

UŽIVATELSKÝ NÁVOD KLIMATIZACE

ČEŠTINA

Před použitím soupravy si pečlivě prostudujte tento návod a uschovejte jej pro budoucí použití.

Podstropní klimatizační jednotka
Překlad originální příručky (R32)

RADY PRO ÚSPORU ENERGIE

Zde je několik tipů, které vám pomohou minimalizovat spotřebu energie při používání klimatizace. Při dodržování níže uvedených pokynů můžete používat svou klimatizaci efektivněji:

- Nechladte uvnitř prostor přespříliš. Může to být škodlivé pro vaše zdraví a spotřebovává se tím více elektřiny.
- Při provozování klimatizace zabraňte dopadu přímého slunečního záření žaluziemi nebo závěsy.
- Při provozování klimatizace mějte dveře nebo okna dobře uzavřené.
- Pro cirkulaci vzduchu v místnosti nastavte směr proudění vzduchu vertikálně nebo horizontálně.
- Zapněte ventilátor na vyšší stupeň pro rychlejší vychlazení nebo ohřátí vzduchu v místnosti během kratší doby.
- Pravidelně otevírejte okna kvůli větrání, protože kvalita vzduchu uvnitř místnosti se může zhoršit, pokud se klimatizace používá mnoho hodin.
- Vyčistěte vzduchový filtr jednou za 2 týdny. Prach a nečistoty nashromážděné ve vzduchovém filtru mohou blokovat proudění vzduchu nebo oslabit funkci chlazení / vysoušení.

Pro vaše záznamy

Pomocí sešíváčky přišijte na tuto stranu stvrzenku o koupi, kterou budete potřebovat k prokázání data nákupu nebo pro záruční účely. Zde napište číslo modelu a sériové číslo:

Číslo modelu :





Sériové číslo :

Naleznete je na štítku na boční straně každé jednotky.

Jméno prodejce :

Datum nákupu :

DŮLEŽITÉ BEZPEČNOSTNÍ POKYNY

	Před použitím zařízení si pečlivě přečtěte pokyny uvedené v této příručce.		Toto zařízení je naplněno chladivem R32.
	Tento symbol indikuje, že je třeba pečlivě si pročíst Provozní manuál.		Tento symbol indikuje, že servisní pracovník musí se zařízením zacházet v souladu s Provozním manuálem.

PŘED POUŽITÍM PŘÍSTROJE SI PŘEČTĚTE VŠECHNY POKYNY.

Vždy dodržujte následující opatření k předcházení nebezpečným situacím a zajištění špičkového výkonu vašeho produktu

! VAROVÁNÍ

Pokud budete tyto pokyny ignorovat, může to mít za následek vážné zranění nebo smrt

! POZOR

Pokud budete tyto pokyny ignorovat, může to mít za následek lehké zranění nebo poškození výrobku

! VAROVÁNÍ

- Výrobek vždy uzemněte. Mohlo by dojít k úrazu elektrickým proudem.
- Nepoužívejte vadné pojistky nebo pojistky s nedostatečným jmenovitým proudem. Používejte pojistku se správným jmenovitým proudem. Mohlo by dojít k požáru nebo k úrazu elektrickým proudem.
- Nezapojujte do okruhu s jinými zařízeními. Toto zařízení používejte pouze na dedikovaném okruhu s pojistkou. Mohlo by dojít k úrazu elektrickým proudem nebo k požáru.
- Chcete-li vykonávat elektrikářské práce, spojte se s prodejcem, kvalifikovaným elektrikářem nebo s autorizovaným servisním centrem. Výrobek sami nerozebírejte ani neopravujte. Mohlo by dojít k požáru nebo k úrazu elektrickým proudem.
- Výrobek vždy uzemněte dle schématu zapojení. Zemnicí vodič nepřipojujte k plynovodním nebo vodovodním trubkám, k bleskosvodům nebo k uzemnění telefonu. Mohlo by dojít k požáru nebo k úrazu elektrickým proudem.

- Pevně namontujte panel a kryt řídicí skříňky. Prach, voda atd. by mohly způsobit požár nebo úraz elektrickým proudem.
- Používejte pojistku se správným jmenovitým proudem. Mohlo by dojít k požáru nebo k úrazu elektrickým proudem.
- Neměňte ani neprodlužujte napájecí kabel. Pokud je povrch napájecího kabelu poškrábaný, oloupaný nebo jinak poškozený, je třeba kabel vyměnit. Mohlo by dojít k požáru nebo k úrazu elektrickým proudem.
- Chcete-li výrobek namontovat nebo odstranit, vždy se spojte s prodejcem nebo s autorizovaným servisním centrem. Mohlo by dojít k požáru, úrazu elektrickým proudem, výbuchu a nebo ke zranění.
- Nemontujte výrobek na vadný povrch. Ujistěte se, že se stav povrchu, na který výrobek montujete, časem nezhoršuje. Mohlo by dojít k pádu výrobku.
- Nikdy venkovní jednotku nemontujte na pohyblivý povrch nebo na místo, odkud by mohla spadnout. Pád jednotky by mohl způsobit škody na majetku, zranění nebo smrt.
- Pokud je výrobek mokrá (naplněný vodou nebo ponořený ve vodě), spojte se s autorizovaným servisním centrem. Výrobek je třeba před použitím opravit. Mohlo by dojít k požáru nebo k úrazu elektrickým proudem. Zkontrolujte používané chladiivo. Přečtěte si prosím etiketu na výrobku. Nesprávně zvolené chladiivo může způsobit závadu jednotky.
- Nepoužívejte poškozený napájecí kabel, zástrčku nebo uvolněnou zásuvku. Mohlo by dojít k požáru nebo k úrazu elektrickým proudem.
- Nedotýkejte se výrobku, nepracujte s ním, ani jej neopravujte mokřýma rukama. Při vyjímání kabelu jej uchopte za tělo zástrčky. Mohlo by dojít k úrazu elektrickým proudem nebo k požáru.
- Neumisťujte do blízkosti napájecího kabelu topná tělesa ani jiná zařízení vyzařující teplo. Mohlo by dojít k požáru nebo k úrazu elektrickým proudem.
- Nedovolte, aby se do elektrických součástí dostala voda. Jednotku montujte do míst, kde nepřijde do kontaktu s vodou. Mohlo by dojít k požáru, selhání výrobku nebo k úrazu elektrickým proudem.

- V blízkosti výrobku neskladujte, nepoužívejte ani neponechávejte hořlavé plyny ani jiné hořlaviny. Mohlo by dojít k požáru.
- Propojovací kabely vnitřní/vnější jednotky je třeba pevně připojit. Kabely je též nutno vést tak, aby na ně nebyla vyvíjena síla směrem od svorky. Připojíte-li kabel nesprávně nebo příliš volně, může dojít k uvolňování tepla nebo k požáru.
- Bezpečně zlikvidujte odpad. Jedná se např. o šroubky, hřebíky, baterie, rozbité součástky atd., které zbyly po montáži nebo servisu. Zlikvidujte též plastové obaly. Pokud by si s nimi hrály děti, mohly by se zranit.
- Zkontrolujte, zda není konektor napájecího kabelu znečištěný, uvolněný nebo poškozený. Poté jej zcela zasadte. Znečištěné, uvolněné nebo poškozené napájecí kabely mohou způsobit úraz elektrickým proudem nebo požár.
- Zvyšovací kondenzátor ve venkovní jednotce dodává elektrickým komponentám vysoké elektrické napětí. Předtím, než začnete provádět opravy jednotky, vždy kondenzátor zcela vybijte. Nabítený kondenzátor může způsobit úraz elektrickým proudem.
- Při montáži jednotky použijte sadu nástrojů dodanou s výrobkem. Pokud tak neučiníte, mohla by jednotka spadnout a způsobit vážná zranění.
- Používejte pouze ty součástky, které jsou uvedeny v seznamu náhradních dílů. Nikdy se nepokoušejte vybavení modifikovat. Použití nesprávných součástí může způsobit úraz elektrickým proudem, přílišné uvolňování tepla nebo požár.
- Nepoužívejte výrobek po dlouhou dobu v těsných uzavřených prostorech. Pravidelně větrejte. Mohlo by dojít ke kyslíkovému deficitu a k poškození vašeho zdraví.
- Během provozu neotevírejte přední mřížku. (Pokud je jednotka vybavena elektrostatickým filtrem, nedotýkejte se ho.) Mohlo by dojít ke zranění, úrazu elektrickým proudem nebo k selhání výrobku.
- Pokud z výrobku vycházejí podivné zvuky, zápach či dým. Vypněte jistič nebo odpojte napájecí kabel. Mohlo by dojít k úrazu elektrickým proudem nebo k požáru.
- Pokud výrobek používáte společně se sporákem či jiným

topným zařízením, občas v místnosti vyvětrejte. Mohlo by dojít ke kyslíkovému deficitu a k poškození vašeho zdraví.

- Před čištěním nebo opravou výrobku vždy vypněte přívod energie a jednotku odpojte. Mohlo by dojít k úrazu elektrickým proudem.
- Pokud výrobek není dlouho používán, odpojte zástrčku zdroje energie nebo vypněte pojistku. Mohlo by dojít k poškození výrobku, k jeho selhání nebo k jeho nechtěnému zapnutí.
- Zajistěte, aby nikdo (obzvláště pak děti) nemohl na venkovní jednotku šlápnout nebo spadnout. Mohlo by dojít ke zranění nebo k poškození výrobku.
- Zajistěte, aby napájecí kabel nebylo možné během provozu vytáhnout nebo poškodit. Mohlo by dojít k požáru nebo k úrazu elektrickým proudem.
- Na napájecí kabel neumísťujte ŽÁDNÉ předměty. Mohlo by dojít k požáru nebo k úrazu elektrickým proudem.
- Chcete-li jednotku ZAPNOUT/VYPNOUT, nečiňte tak zapojením či odpojením napájecího kabelu. Mohlo by dojít k požáru nebo k úrazu elektrickým proudem.
- Pokud dojde k úniku hořlavého plynu, zastavte únik plynu a otevřete okno. Teprve po vyvětrání můžete výrobek zapnout. Nepoužívejte telefon ani nic nezapínejte a nevypínejte. Mohlo by dojít k výbuchu nebo k požáru.
- Nezapínejte napájení nebo jistič v případě, že jsou přední panel, skříňka, vrchní kryt nebo kryt řídicí skříňky, otevřeny nebo odstraněny. Mohlo by dojít k požáru, úrazu elektrickým proudem, výbuchu nebo smrti.
- Při testech těsnosti nebo vylačování vzduchu, použijte vakuovou pumpu nebo inertní plyn (dusík). Vzduch ani kyslík nestlačujte, nepoužívejte hořlavé plyny. Jinak může dojít k požáru nebo výbuchu. Existuje zde riziko úmrtí, zranění, požáru nebo exploze.
- Zařízení se musí skladovat v prostorech, kde se nevyskytují trvale činné zdroje zapálení. (například: otevřený oheň, provoz plynových spotřebičů nebo provoz elektrického ohřívače)
- Žádné požadované ventilační otvory nesmí být zakryty překážkami.

- Zařízení se musí skladovat v dobře větraném prostoru, kde rozměry prostor odpovídají ploše stanovené pro provoz zařízení.
- Potrubí, připojované ke spotřebiči, nesmí obsahovat hořlavé zdroje.

POZOR

- Výrobek přemísťujte a zvedejte ve dvou nebo více lidech. Vyhněte se tak zranění.
- Výrobek nemontujte do míst, kde by byl přímo vystaven větru vanoucímu od moře (obsahuje sůl). Mohlo by dojít ke zkorodování výrobku.
- Namontováním odtokové hadice zajistíte správné odvádění sražené vody. Špatné připojení hadice může způsobit únik vody.
- Výrobek nenaklánějte (ani při montáži). Mohlo by dojít k vibracím nebo k hluku.
- Nemontujte výrobek do míst, kde by hluk nebo horký vzduch z venkovní jednotky mohl poškozovat okolí nebo rušit sousedy. Mohlo by to způsobit problémy vašim sousedům a následné spory.
- Po provedení montáže nebo opravy výrobku vždy zkontrolujte, zda z něj neuniká plyn (chladio). Nízká hladina chladiva může způsobit selhání výrobku.
- Nepoužívejte výrobek ke zvláštním účelům, jako je např. uchovávání potravy, uměleckých děl atd. Jedná se o spotřební jednotku, nikoliv o přesný chladicí systém. Mohlo by dojít k poškození nebo škodám na majetku.
- Neblokujte přívod a odvod vzduchu. Mohlo by dojít k selhání výrobku.
- Pro čištění používejte měkký hadřík. Nepoužívejte hrubé čisticí prostředky, rozpouštědla, proud vody atd. Mohlo by dojít k požáru, úrazu elektrickým proudem nebo k poškození plastových částí výrobku.
- Při odstraňování vzduchového filtru se nedotýkejte kovových částí výrobku. Mohlo by dojít k úrazu.
- Na výrobek nestoupejte ani na něj nic nepokládejte. (Venkovní jednotky) Mohlo by dojít ke zranění osob nebo k selhání výrobku.

- Po vyčištění filtr vždy vkládejte bezpečně. Filtr čistěte každé dva týdny (pokud je to nutné, i častěji). Nečistoty ve filtru snižují efektivitu zařízení.
- Pokud je výrobek zapnutý, nevkládejte do otvorů pro přívod či odvod vzduchu ruce ani jiné předměty. Nachází se zde ostré a pohyblivé části, které mohou způsobit zranění.
- Při vybalování a montáži výrobku buďte opatrní. Ostré hrany mohou způsobit zranění.
- Pokud dojde během opravy k úniku chladicího plynu, nedotýkejte se jej. Chladicí plyn může způsobit omrzliny.
- Při odmontování a odstraňování jednotky ji nenaklánějte. Zkondenzovaná voda uvnitř jednotky by se mohla rozlít.
- Jako chladivo systému nepoužívejte žádný jiný plyn (ani vzduch), než jaký je k tomuto účelu určen. Pokud se do chladicího systému dostane vzduch, dojde k přílišnému zvýšení tlaku, který může způsobit poškození zařízení nebo zranění osob.
- Pokud během montáže unikne chladivo, okamžitě oblast vyvětrejte. Mohlo by poškodit vaše zdraví.
- Rozebrání jednotky, úprava chladicího oleje a ošetření jednotlivých součástí by se vždy mělo provádět v souladu s místními a národními normami.
- Vyměňte veškeré baterie v dálkovém ovládní za nové baterie stejného typu. Nepoužívejte zároveň staré a nové baterie nebo různé typy baterií. Mohlo by dojít k požáru nebo k selhání výrobku.
- Baterie nenabíjejte ani je nerozebírejte. Baterie nevhazujte do ohně. Mohou shořet nebo vybuchnout.
- Pokud se tekutina z baterií dostane na vaši pokožku nebo oblečení, dobře je omyjte studenou vodou. Pokud baterie vytekly, nepoužívejte dálkové ovládní. Chemické látky obsažené v bateriích vám mohou způsobit popáleniny nebo jiné zdravotní potíže.
- Pokud tekutinu z baterií pozřete, vyčistěte si zuby a navštivte lékaře. Pokud baterie vytekly, nepoužívejte dálkové ovládní. Chemické látky obsažené v bateriích vám mohou způsobit popáleniny nebo jiné zdravotní potíže.

- Nenechávejte klimatizaci zapnutou příliš dlouho ve vlhkém prostředí, nebo pokud je otevřené okno či dveře. Vlhkost by se mohla srazit na nábytku a poškodit ho.
- Nevystavujte svou pokožku, děti nebo rostliny studenému či horkému proudu vzduchu. Mohlo by to poškodit vaše zdraví.
- Nepijte vodu odvedenou z výrobku. Je to nehygienické a mohlo by vám to způsobit vážné zdravotní potíže.
- Při čištění, údržbě či opravě vysoko upevněného výrobku používejte stabilní stoličku nebo žebřík. Buďte opatrní a vyhýbejte se zranění.
- Děti a tělesně postižení by tuto klimatizaci neměli používat bez dozoru.
- Malé děti je třeba hlídat, aby si s klimatizací nehrály.
- Zařízení se musí skladovat tak, aby se zabránilo mechanickému poškození.
- Jakákoliv osoba, která se podílí na práci nebo bude zasahovat do chladicího okruhu, by měla být držitelem platného certifikátu od akreditovaného orgánu pro dané odvětví, který potvrzuje její kompetenci pro bezpečnou práci s chladičem v souladu s uznávanými specifikacemi v daném oboru.
- Servis se může provádět pouze v souladu s doporučeními výrobce zařízení. Údržba a opravy, které vyžadují asistenci dalších kvalifikovaných odborníků, se musí provádět pod dohledem osoby oprávněné na používání hořlavých chladiv.
- Při instalaci, údržbě nebo opravě zařízení používejte vhodné osobní ochranné prostředky (OOP).
- Příkladový přístroj mohou používat děti od 8 let věku a osoby se sníženými fyzickými, senzorickými nebo mentálními dispozicemi, případně s nedostatkem zkušeností, pouze s dohledem a za předpokladu, že byly důkladně instruovány a poučeny o nebezpečí plynoucím z používání. Děti si nesmí hrát s přístrojem. Čištění ani údržba by neměly být prováděny dětmi bez dohledu dospělé osoby.
- Tento spotřebič není určen k užití osobám (včetně dětí) se sníženými fyzickými, smyslovými nebo duševními schopnostmi nebo s nedostatkem zkušeností a znalostí, pokud nejsou pod dohledem nebo pokud neobdrželi pokyny týkající se používání spotřebiče od osoby odpovědné za jejich bezpečnost. Mějte děti pod dohledem, aby se zabránilo tomu, že si s přístrojem budou hrát.

OBSAH

2 RADY PRO ÚSPORU ENERGIE

3 DŮLEŽITÉ BEZPEČNOSTNÍ POKYNY

12 PŘED ZAHÁJENÍM PROVOZU

- 12 Informace o systému
- 12 Příprava na provoz
- 12 Použití
- 12 Čištění a údržba
- 12 Servis
- 12 Likvidace

13 PŘEDSTAVENÍ VÝROBKU

- 13 Názvy a funkce součástí (ČTYŘCESTNÁ STROPNÍ KAZETA)
- 13 Názvy a funkce součástí (STROPNÍ VESTAVĚNÁ JEDNOTKA)
- 14 Provozní indikátory
- 15 Kabelový dálkový ovladač
- 16 Bezdrátové dálkové ovládání (příslušenství)

17 PROVOZNÍ POKYNY

- 17 Běžný provoz - běžné chlazení
- 18 Běžný provoz - rychlé chlazení
- 18 Běžný provoz - režim topení
- 19 Běžný provoz - režim odvlhčování
- 19 Režim automatického přechodu
- 20 Běžný provoz - režim ventilátoru
- 21 Běžný provoz - automatický režim
- 22 Běžný provoz - nastavení proudění vzduchu
- 23 Běžný provoz - nastavení požadované teploty/kontrola teploty
- 24 Podfunkce - plasmové čištění vzduchu
- 25 Sub Function - Comfort Cooling
- 25 Nastavení funkce - dětský zámek
- 26 Nastavení funkce - změna teploty
- 27 Nastavení funkce - elevační mřížka
- 28 Nastavení funkce - zrušení indikace čištění filtru
- 29 Nastavení funkce - nastavení úhlu lopatek
- 30 Nastavení funkce - nastavení času
- 32 Programování časovače - základní nastavení

PŘED ZAHÁJENÍM PROVOZU

Informace o systému

Tento klimatizační systém je možno používat pro vytápění a chlazení.

Příprava na provoz

- Instalaci by měl provést zkušený montážní technik.
- Použijte samostatný okruh.

Použití

- Budete-li se po dlouhou dobu vystavovat přímému proudění vzduchu, může dojít k poškození vašeho zdraví. Přímému proudění vzduchu po dlouhou dobu nevystavujte ani ostatní obyvatele domu, domácí mazlíčky nebo rostliny.
- Pokud klimatizaci používáte společně se sporákem nebo s jinými topnými zařízeními, vyvětrejte místnost. V opačném případě hrozí nedostatek kyslíku.
- Nepoužívejte klimatizaci k nespécifikovaným zvláštním účelům (např. k uchovávání profesionálních zařízení, potravin, domácích mazlíčků, rostlin nebo uměleckých děl). Takovéto zacházení by mohlo předměty poškodit a zvířatům a rostlinám ublížit.

Čištění a údržba

- Při vyjímání filtru se nedotýkejte kovových částí jednotky. Při manipulaci s ostrými kovovými hranami by mohlo dojít ke zranění.
- K čištění vnitřních částí klimatizace nepoužívejte vodu. Vystavení vodě může zničit izolaci, což může vést k úrazu elektrickým proudem.
- Při čištění jednotky se nejdříve ujistěte, že jsou napájení a pojistky vypnuté. Během provozu se ventilátor otáčí velmi rychle. Pokud při čištění vnitřních částí jednotky tuto jednotku nechtěně zapnete, mohlo by dojít ke zranění.

Servis

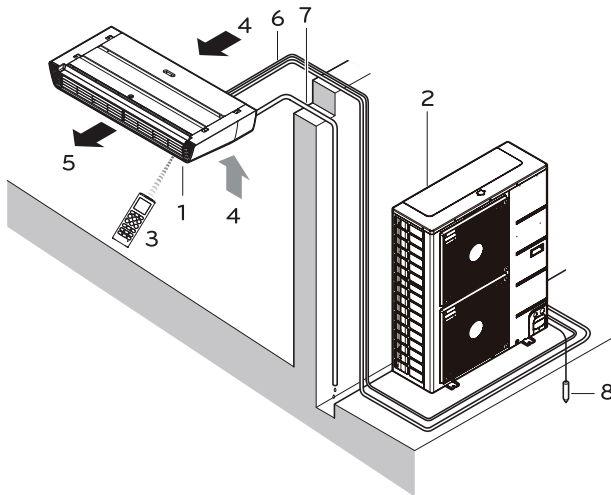
Potřebujete-li provést opravy nebo údržbu, kontaktujte autorizovaného poskytovatele servisu.

Likvidace

Přístroj používá částečně fluorovaný uhlovodík. Při likvidaci tohoto přístroje kontaktujte svého prodejce. Je zákonem vyžadováno shromažďovat, přepravovat a likvidovat chladivo v souladu s předpisy „Sběr a likvidace částečně fluorovaného uhlovodíku“.

PŘEDSTAVENÍ VÝROBKU

Názvy a funkce součástí (ČTYŘCESTNÁ STROPNÍ KAZETA)



- 1: Vnitřní jednotka
- 2: Venkovní jednotka
- 3: Dálkové ovládání
- 4: Nasávaný vzduch
- 5: Vyfukovaný vzduch
- 6: Chladicí potrubí, propojovací kabel
- 7: Vypouštěcí trubka
- 8: Zemnicí vodič
Vodič pro uzemnění venkovní jednotky zabraňuje úrazům elektrickým proudem.

Provoz světelných indikátorů

- ⓘ **Vypnout/zapnout**: Svítí, když je systém v provozu.
- 📅 **Filtr**: Rozsvítí se po 2400 hodinách od prvního spuštění jednotky.
- 🕒 **Časovač**: Rozsvítí se, když je v provozu časovač.
- ❄️ **Režim rozmrazování**: Rozsvítí se, když je v provozu režim odmrazování nebo horkého startu. (Typ tepelného čerpadla)
- ⦿ **Nucený provoz**: Slouží k provozu jednotky, pokud nelze z jakéhokoli důvodu použít dálkové ovládání.

! POZOR**POZOR: při zacházení s dálkovým ovládáním**

- Miřte na přijímač signálu na kabelovém dálkovém ovladači, aby fungoval.
- Signál dálkového ovladače lze přijímat na vzdálenost až 7 m.
- Ujistěte se, že mezi dálkovým ovladačem a přijímačem signálu nejsou žádné překážky.
- Dálkovým ovladačem neházejte a nenechte jej spadnout na zem.
- Nepokládejte dálkový ovladač na místo vystavené přímému slunečnímu světlu nebo poblíž topení a jiných zdrojů tepla.
- Zakryjte zdroj silného světla, které svítí na přijímač, pomocí závěsu apod., abyste zabránili nesprávné funkci. (Př.: elektronický rychlý start, ELBA, invertorová zářivka)

! POZNÁMKA

- Bezdrátové dálkové ovládání neovládá nastavení úhlu lopatek (čtyřcestný typ)
- Více informací viz příručka věnovaná bezdrátovému dálkovému ovládání.
- Výrobek se může od výše popsaného lišit – záleží na příslušném modelu.
- Bezdrátové dálkové ovládání nefunguje při simultánním provozním systému.