

Regulus

www.regulus.cz



CTC EcoPart 600M

Návod na instalaci a použití
CTC EcoPart 600M
Model 612M / 616M

CZ

CTC EcoPart 600M

Obsah

1. Důležité informace	5	5.3 Čerpadlo zemního okruhu (G20)	20
1.1 Přeprava	5	6. Elektrická instalace	21
1.2 Umístění	5	6.1 Elektrická instalace 3x400 V	21
1.3 Recyklace	5	6.1.1 Bezpečnostní odpojovač	21
1.4 Po prvním spuštění	5	6.1.2 Výstup alarmu	21
Bezpečnostní pokyny	6	7. Zapojení regulace	22
Kontrolní seznam	7	7.1 Varianta 1 – Zapojení jednoho TČ	22
2. Alternativy zapojení CTC EcoPart 600M	8	7.2 Varianta 2 – Kaskáda tepelných čerpadel	23
2.1 Obecné	8	7.3 Schémata zapojení	26
3. Technické údaje	9	7.3.1 Modul tepelného čerpadla (formát A3)	26
3.1 Tabulka CTC EcoPart 612M	9	7.3.2 Modul tepelného čerpadla (formát A4)	28
3.2 Tabulka CTC EcoPart 616M	10	7.3.3 Svorkovnice	29
3.3 Výkonové parametry	11	7.4 Seznam náhradních dílů	30
3.4 Rozmístění komponent chladicího modulu	12	7.5 Tabulka odporu čidel v závislosti na teplotě	31
3.5 Rozměrový náčrt	13	8. První spuštění	32
3.6 Okruh chladiva	14	9. Provoz a údržba	32
3.7 Obsah balení	14	9.1 Pravidelná údržba	32
4. Instalace	15	9.2 Vypnutí	32
4.1 Zapojení topné strany	15	10. Hledání závad / Vhodná opatření	33
4.1.1 Oběhová čerpadla (topná strana) (G11)	15	10.1 Zavzdušnění	33
4.1.2 Křivka čerpadla v EcoPart 600M	15	10.2 Alarmy	33
5. Zapojení zemního okruhu (nemrznoucí směs)	17	Demontáž modulu tepelného čerpadla	34
5.1 Zapojení	17		
5.2 Schéma zapojení zemního okruhu	18		
5.2.1 Ventily	18		
5.2.2 Izolace proti kondenzaci	18		
5.2.3 Naplnění a odvzdušnění	18		
5.2.4 Spínač tlaku/hladiny	19		
5.2.5 Kontrola zemního okruhu po instalaci	19		
5.2.6 Expanzní nádoba (CTC EcoPart 612M)	19		
5.2.7 Plnicí sada s filtrem nečistot	19		
5.2.8 Nemrznoucí kapalina	20		
5.2.9 Vzduchové kapsy	20		
5.2.10 Kontrola rozdílů teplot nemrznoucí kapaliny	20		

Gratulujeme ke koupi vašeho nového tepelného čerpadla!



Tepelné čerpadlo využívající energie z hlubinných vrtů, zemního kolektoru nebo jezera

CTC EcoPart 600M je modulační tepelné čerpadlo, které odebírá teplo ze skalního podloží, země nebo z vodních toků a dodává ho do stávajícího topného systému domu.

Tepelné čerpadlo CTC EcoPart je možné připojit k vnitřním jednotkám RegulusBOX, RegulusHBOX, RegulusHBOX K nebo ke stávajícímu otopnému okruhu pomocí CSE IR14.

Tepelné čerpadlo CTC EcoPart 600M bylo navrženo pro úsporný provoz při nízké hlučnosti.

Tento návod na instalaci a údržbu si dobře uschovejte. Pokud budete o své tepelné čerpadlo řádně starat, budete vám sloužit po mnoho let.

Tento návod vám poskytne všechny informace, které budete potřebovat.

CTC EcoPart 600M je k dispozici ve dvou verzích:

CTC EcoPart 612M a CTC EcoPart 616M.

1. Důležité informace!

Při převzetí a instalaci pečlivě dodržujte následující pokyny:

1.1 Přeprava

- Dopravte tepelné čerpadlo až na místo instalace zabalené. Manipulovat s ním lze několika způsoby:
 - Pomocí vysokozdvížného vozíku
 - Pomocí zvedacího popruhu. Pozor! Lze použít pouze tehdy, pokud tepelné čerpadlo ještě nebylo vybaleno z původního obalu.
- Tepelné čerpadlo se musí přepravovat a skladovat nastojato.

1.2 Umístění

- Tepelné čerpadlo se musí přepravovat a skladovat nastojato.
- EcoPart rozbalte a před instalací zkontrolujte, zda nedošlo během přepravy k poškození. Případné škody uplatněte u přepravce.
- Umístěte EcoPart na pevný podklad, doporučuje se betonové lože. Pokud by měl stát na měkkém koberci, musí se pod nastavitelné nožky podložit pevná deska.
- Nezapomeňte, že před tepelným čerpadlem musí zůstat volný servisní prostor nejméně 1 m.
- Tepelné čerpadlo se nesmí umísťovat pod úroveň podlahy.

1.3 Recyklace

- Obal se musí odevzdat ve sběrném dvoře nebo předat montážníkovi ke správné ekologické likvidaci.
- Výrobek, který dosloužil, se musí správně zlikvidovat, tj. dopravit do sběrného dvora nebo odevzdat prodejci. Nesmí se likvidovat jako domácí odpad.
- Je velmi důležité, aby se chladivo, olej z kompresoru a elektrické/elektronické komponenty zlikvidovaly správně.

1.4 Po prvním spuštění

- Montážní firma by měla majitele tepelného čerpadla informovat o konstrukci a údržbě zařízení.
- Montážní firmy by měla zhotovit Protokol o uvedení do provozu, podepsaný zákazníkem.



Informace v tomto typu pole [i] mají za úkol zajistit, aby zařízení fungovalo optimálně.



Informace v tomto typu pole [!] jsou zvláště důležité pro správnou instalaci a používání zařízení.

Pro vaše poznámky

Vyplňte níže uvedené informace. To se může hodit, pokud by se mělo cokoliv stát

Výrobek:	Výrobní číslo:
Výrobek instaloval:	Jméno:
Datum:	Tel.:
Elektrickou instalaci provedl:	Jméno:
Datum:	Tel.:

Neneseme odpovědnost za tiskové chyby. Vyhrazujeme si právo na změny designu.

Bezpečnostní pokyny



Zajistěte, aby bylo tepelné čerpadlo před jakýmkoli zásahem vypnuto bezpečnostním vypínačem.



Tepelné čerpadlo musí být spojeno s ochranným uzemněním.



Výrobek má el. krytí IP X1. Výrobek se nesmí oplachovat vodou.



Při manipulaci s tepelným čerpadlem pomocí jeřábu apod. se přesvědčte, že zvedací zařízení, oka atd. nejsou poškozená. Nikdy nevstupujte pod zdvižené břemeno.



Nikdy neriskujte tím, že budete rozebírat skříň, kryty apod., které jsou sešroubované napevno.



Zásah do chladicího okruhu smí provést pouze kvalifikovaná osoba.



Elektrické zapojení smí provést a servisovat pouze kvalifikovaný elektrikář.

- Pokud je napájecí kabel poškozený, musí ho vyměnit výrobce, jeho servisní organizace nebo podobně kvalifikovaná osoba, aby se předešlo nebezpečným situacím.



Kontrola pojistného ventilu:

-Pojistný ventil kotle/systému se musí pravidelně kontrolovat.



Zařízení se nesmí spustit, pokud není naplněné vodou.



Toto zařízení mohou používat děti ve věku 8 let a starší a osoby se sníženými fyzickými, smyslovými nebo mentálními schopnostmi, nebo s nedostatkem zkušeností a znalostí, pokud jsou pod dohledem nebo byly poučeny o používání spotřebiče bezpečným způsobem a rozumí případným nebezpečím. Děti si se spotřebičem nesmějí hrát. Čištění a údržbu prováděnou uživatelem nesmějí provádět děti bez dozoru.



Pokud nejsou tyto pokyny dodrženy při instalaci, provozu a údržbě systému, výrobce se necítí vázán podmínkami záruky.

Kontrolní seznam

Kontrolní seznam vyplňuje montážník.

- Jedná se o doklad, který může být vyžadován při servisním zásahu.
- Instalace musí být provedena v souladu s návodem na instalaci a údržbu.
- Instalaci musí vždy provést profesionál.

Po instalaci musí být systém zkontrolován a musí být provedena kontrola funkcí dle seznamu níže:

Montáž

- Tepelné čerpadlo je napuštěné, je na místě a vyrovnané podle pokynů v tomto návodu.
- Poloha tepelného čerpadla musí umožňovat jeho servis.
- Výkon oběhového čerpadla (na zpátečce TČ/otopného systému) odpovídá požadovanému průtoku.
- Ventily otopné soustavy (podle jejího typu) jsou úplně otevřené.
- Byl proveden test těsnosti.
- Systém je odvzdušněn.
- U pojistných ventilů byla zkontrolována správná funkce.
- Odvod kondenzátu je vyřešen podle pravidel v návodu.

Elektrická instalace

- Hlavní vypínač (případně jistič) - seznámení obsluhy s jeho umístěním.
- Správné pevné elektrické zapojení.
- Nezbytná čidla namontovaná.

Informace pro zákazníka (přizpůsobené konkrétní instalaci)

- Spuštění se zákazníkem/montážníkem.
- Menu/ovládací prvky pro zvolený systém.
- Návod na instalaci a údržbu předán zákazníkovi.
- Kontrola tlaku otopné soustavy.
- Informace o jemném doladění.
- Informace o hlášení poruch.
- Otestování funkce namontovaných pojistných ventilů
- Informace o postupu při zjištění závad.

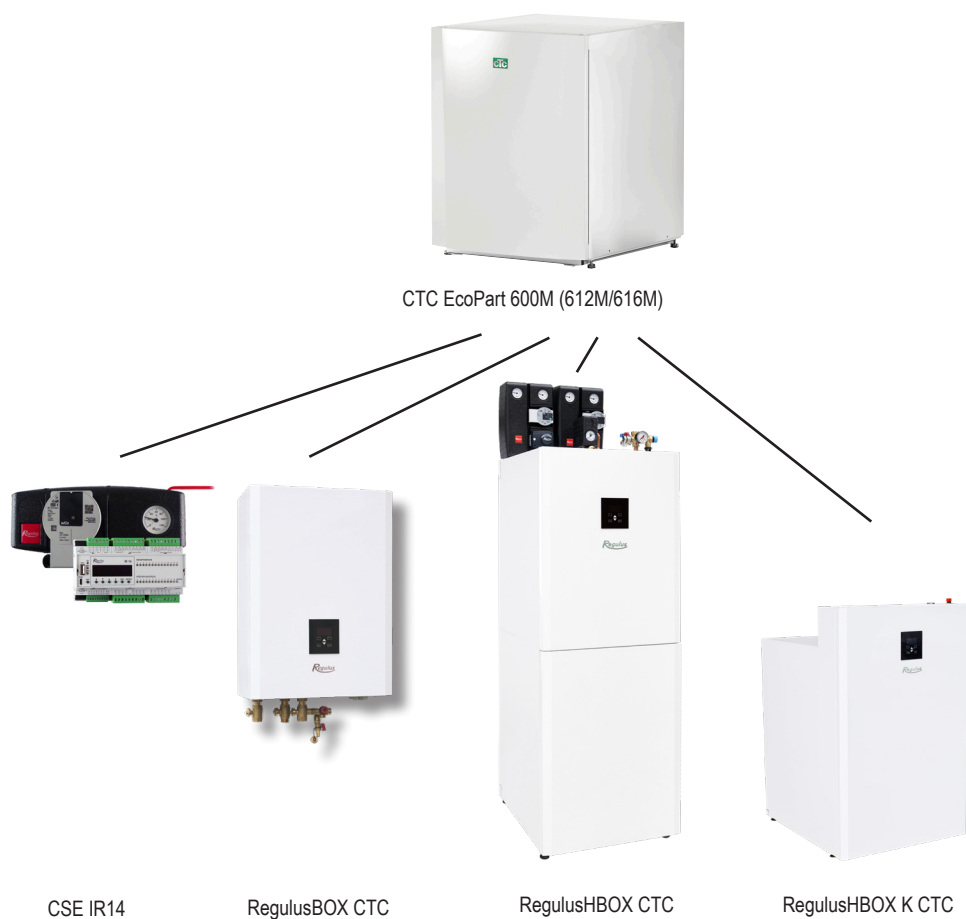
Datum/zákazník

Datum/montážník

2. Alternativy zapojení CTC EcoPart 600M

2.1 Obecné

Níže jsou zobrazeny možnosti zapojení (řídící prvky) vhodné pro CTC EcoPart 600M.



3. Technické údaje

3.1 Tabulka pro CTC EcoPart 612M

Elektrické hodnoty		EcoPart 612M
Kód modelu		
Elektrické hodnoty		400 V 3N~ 50 Hz
Jmenovitý výkon	kW	5,8
Max. rozběhový proud	A	11,9
Max. provozní proud kompresoru	A	9,7
Max./min. hodnota jističe	A	16 A
El. krytí		IP X1

Provozní údaje tepelného čerpadla		
Max. tepelný výkon	kW	11,8
Jmenovitý tepelný výkon ¹⁾ @ 0/35 0/45 0/55	kW	6,08 5,68 5,24 při 50 ot/s
Příkon ¹⁾ @ 0/35 0/45 0/55	kW	1,27 1,54 1,78 při 50 ot/s
Topný faktor ¹⁾ @ 0/35 0/45 0/55	-	4,78 3,68 2,95 při 50 ot/s
Tepelný výkon ¹⁾ @ 5/35 5/45 5/55	kW	7,1 6,65 6,36 při 50 ot/s
Topný faktor ¹⁾ @ 5/35 5/45 5/55	-	5,62 4,26 3,57 při 50 ot/s
SCOP 0/35 Pdesign studené klima ²⁾		Pdesign = 11 kW, SCOP = 5,5
SCOP 0/55 Pdesign studené klima ²⁾		Pdesign = 7 kW, SCOP = 4,3
SCOP 0/35 Pdesign průměrné klima ²⁾		Pdesign = 10 kW, SCOP = 5,4
SCOP 0/55 Pdesign průměrné klima ²⁾		Pdesign = 7 kW, SCOP = 4,1

Otopná soustava		
Max. teplota otopné kapaliny (TS)	°C	100
Max pracovní tlak vody (PS)	bar	6,0
Min. průtok otopnou soustavou ³⁾	l/s	0,28
Jmenovitý průtok otopnou soustavou ⁴⁾	l/s	0,56
Výkon čerpadla		Viz graf v kap. Instalace

Zemní okruh		
Objem nemrznoucí směsi (V)	l	4,1
Min./max. teplota nemrznoucí směsi (TS)	°C	-5 / +20
Min./max. tlak nemrznoucí směsi (PS)	bar	0,2 / 3,0
Min. průtok nemrznoucí kapaliny, $\Delta t = 5$ K	l/s	0,29
Jmenovitý průtok nemrznoucí kapaliny, $\Delta t = 3$ K při 50 ot/s	l/s	0,39
Výkon čerpadla		Viz graf v kap. Čerpadlo zem. okruhu

Další údaje		
Množství chladiva (R407C, fluorovaný skleníkový plyn GWP 1774)	kg	2,4
Ekvivalent CO ₂	t	4,258
Spínací hodnota tlakových spínačů vysokého tlaku	MPa (bar)	3,1 (31)
Hmotnost (s obalem)	kg	170 (188)
Rozměry (hloubka x šířka x výška)	mm	673 x 596 x 770
Hladina akustického výkonu (L _{WA}) při B0 a W35/55 dle EN12102	dB(A)	39/41
Certifikát HP Keymark č.		012-073

3.2 Tabulka pro CTC EcoPart 616M

Elektrické hodnoty		EcoPart 616M
Kód modelu		
Elektrické hodnoty		400 V 3N~ 50 Hz
Jmenovitý výkon	kW	7,0
Max. rozběhový proud	A	11,7
Max. provozní proud kompresoru	A	11,1
Max./min. hodnota jističe	A	16 / 13
El. krytí		IP X1

Provozní údaje tepelného čerpadla		
Max. tepelný výkon	kW	16
Jmenovitý tepelný výkon ¹⁾ @ 0/35 0/45 0/55	kW	10,52 9,58 8,90 při 50 ot/s
Příkon ¹⁾ @ 0/35 0/45 0/55	kW	2,34 2,80 3,27 při 50 ot/s
Topný faktor ¹⁾ @ 0/35 0/45 0/55	-	4,50 3,43 2,72 při 50 ot/s
Tepelný výkon ¹⁾ @ 5/35 5/45 5/55	kW	12,26 11,22 10,55 při 50 ot/s
Topný faktor ¹⁾ @ 5/35 5/45 5/55	-	5,07 3,87 3,14 při 50 ot/s
SCOP 0/35 Pdesign studené klima ²⁾		Pdesign = 16 kW, SCOP = 5,5
SCOP 0/55 Pdesign studené klima ²⁾		Pdesign = 16 kW, SCOP = 4,22
SCOP 0/35 Pdesign průměrné klima ²⁾		Pdesign = 16 kW, SCOP = 5,2
SCOP 0/55 Pdesign průměrné klima ²⁾		Pdesign = 16 kW, SCOP = 4,0

Otopná soustava		
Max. teplota otopné kapaliny (TS)	°C	100
Max pracovní tlak vody (PS)	bar	6,0
Min. průtok otopnou soustavou ³⁾	l/s	0,40
Jmenovitý průtok otopnou soustavou ⁴⁾	l/s	0,81
Výkon čerpadla		Viz graf v kap. Instalace

Zemní okruh		
Objem nemrzoucí směsi (V)	l	4,1
Min./max. teplota nemrzoucí směsi (TS)	°C	-5/20
Min./max. tlak nemrzoucí směsi (PS)	bar	0,2/3,0
Min. průtok nemrzoucí kapaliny, $\Delta t = 5$ K	l/s	0,29
Jmenovitý průtok nemrzoucí kapaliny, $\Delta t = 3$ K při 50 ot/s	l/s	0,39
Výkon čerpadla		Viz graf v kap. Čerpadlo zem. okruhu

Další údaje		
Množství chladiva (R407C, fluorovaný skleníkový plyn GWP 1774)	kg	2,2
Ekvivalent CO ₂	t	3,903
Spínací hodnota tlakových spínačů vysokého tlaku	MPa (bar)	3,1 (31)
Hmotnost (s obalem)	kg	172 (190)
Rozměry (hloubka x šířka x výška)	mm	673 x 596 x 770
Hladina akustického výkonu (L _{WA}) při B0 a W35/55 dle EN12102	dB(A)	36/40
Certifikát HP Keymark č.		012-SC0819-18

3.3 Výkonové parametry

CTC EcoPart 612M

	Teplota nemrzoucí směsi v zemním okruhu	Výstupní teplota	Výkon [kW]	Příkon[kW]	Topný faktor [-]
Otáčky 20 Hz	5 °C	35 °C	2,65	0,34	7,76
		45 °C	2,53	0,42	6,01
		55 °C	1,62*	0,55*	2,97*
	0 °C	35 °C	2,27	0,33	6,94
		45 °C	1,97	0,43	4,53
		55 °C	-	-	-
Otáčky 50 Hz	5 °C	35 °C	7,08	1,27	5,56
		45 °C	6,54	1,55	4,22
		55 °C	6,09	1,86	3,28
	0 °C	35 °C	5,91	1,30	4,56
		45 °C	5,63	1,53	3,67
		55 °C	5,22	1,90	2,75
Otáčky 100 Hz	5 °C	35 °C	13,11	2,34	5,61
		45 °C	12,09	2,89	4,19
		55 °C	12,25	3,35	3,65
	0 °C	35 °C	12,14	2,42	5,01
		45 °C	11,28	2,85	3,96
		55 °C	10,40	3,27	3,19

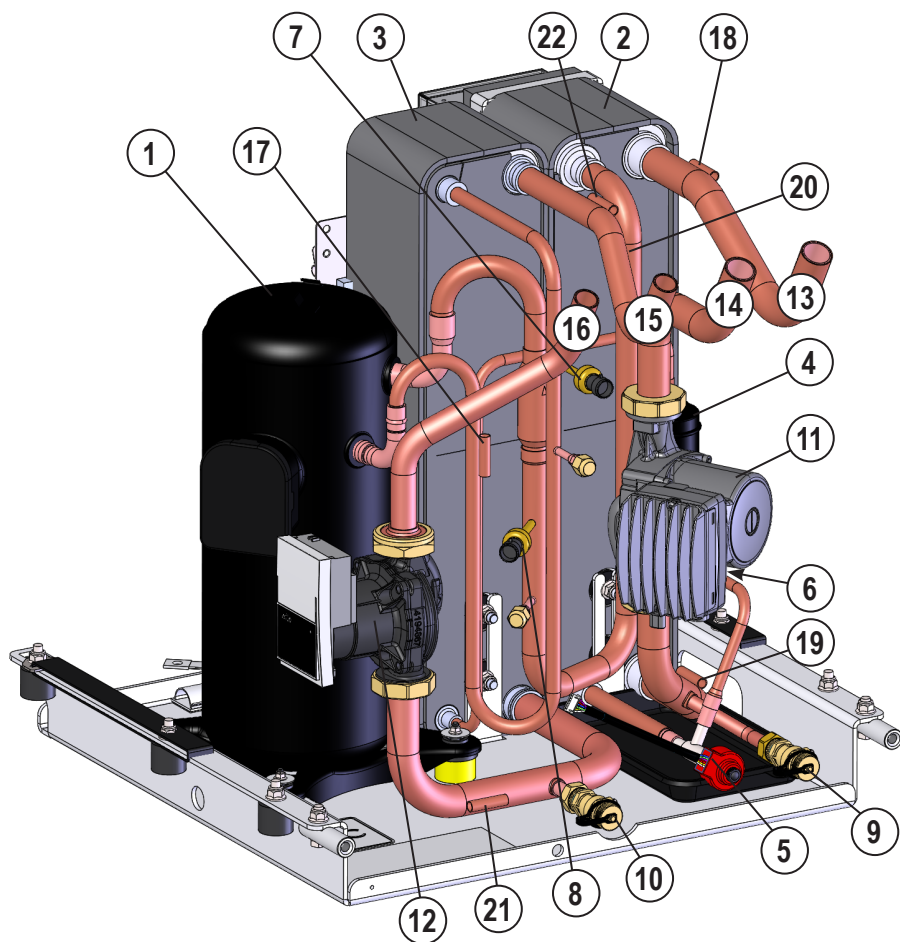
Pozn. Hodnoty provozních parametrů jsou měřeny dle ČSN EN 14 511 na zkušební výrobce.
(Mimo hodnot označených*)

CTC EcoPart 616M

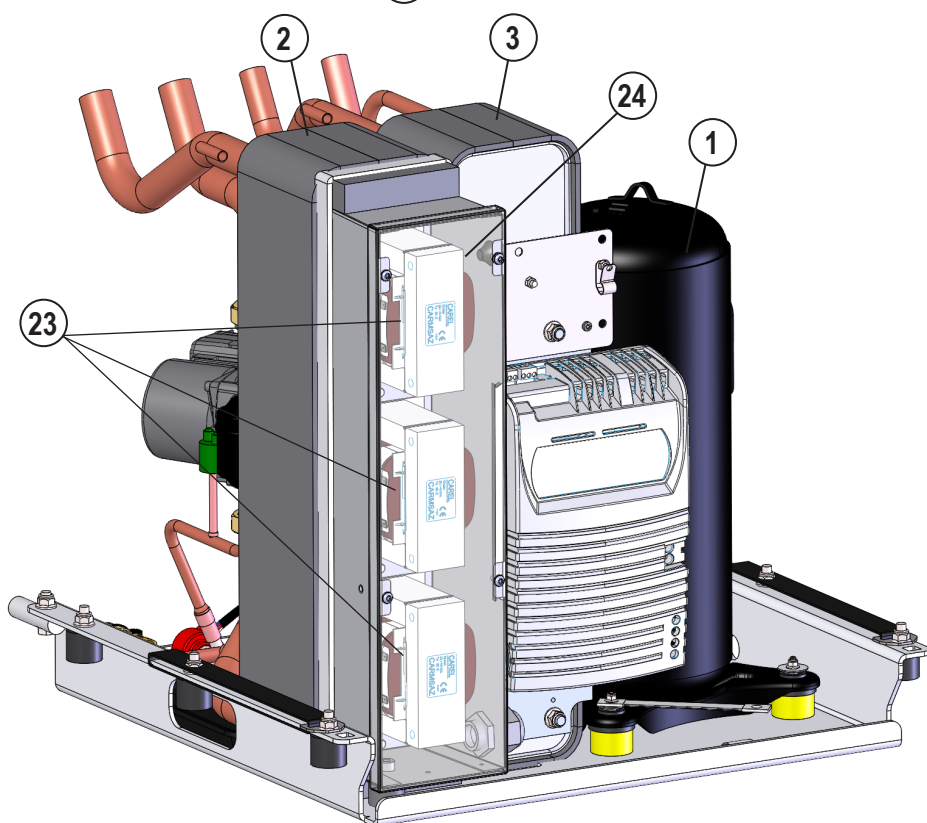
	Teplota nemrzoucí směsi v zemním okruhu	Výstupní teplota	Výkon [kW]	Příkon[kW]	Topný faktor [-]
Otáčky 20 Hz	5 °C	35 °C	4,90	0,91	5,41
		45 °C	4,64	1,16	3,99
		55 °C	5,17	1,72	3,01
	0 °C	35 °C	4,20	0,90	4,66
		45 °C	3,79	1,18	3,21
		55 °C	4,34	1,70	2,55
Otáčky 50 Hz	5 °C	35 °C	12,26	2,42	5,07
		45 °C	11,22	2,90	3,87
		55 °C	10,55	3,36	3,14
	0 °C	35 °C	10,52	2,34	4,50
		45 °C	9,58	2,80	3,43
		55 °C	8,90	3,27	2,72
Otáčky 80 Hz	5 °C	35 °C	16,52	4,37	3,78
		45 °C	17,18	5,26	3,26
		55 °C	17,13	5,95	2,88
	0 °C	35 °C	15,60	4,19	3,72
		45 °C	15,44	5,08	3,04
		55 °C	14,77	5,73	2,58

Pozn. Hodnoty provozních parametrů jsou měřeny dle ČSN EN 14 511 na zkušební výrobce.

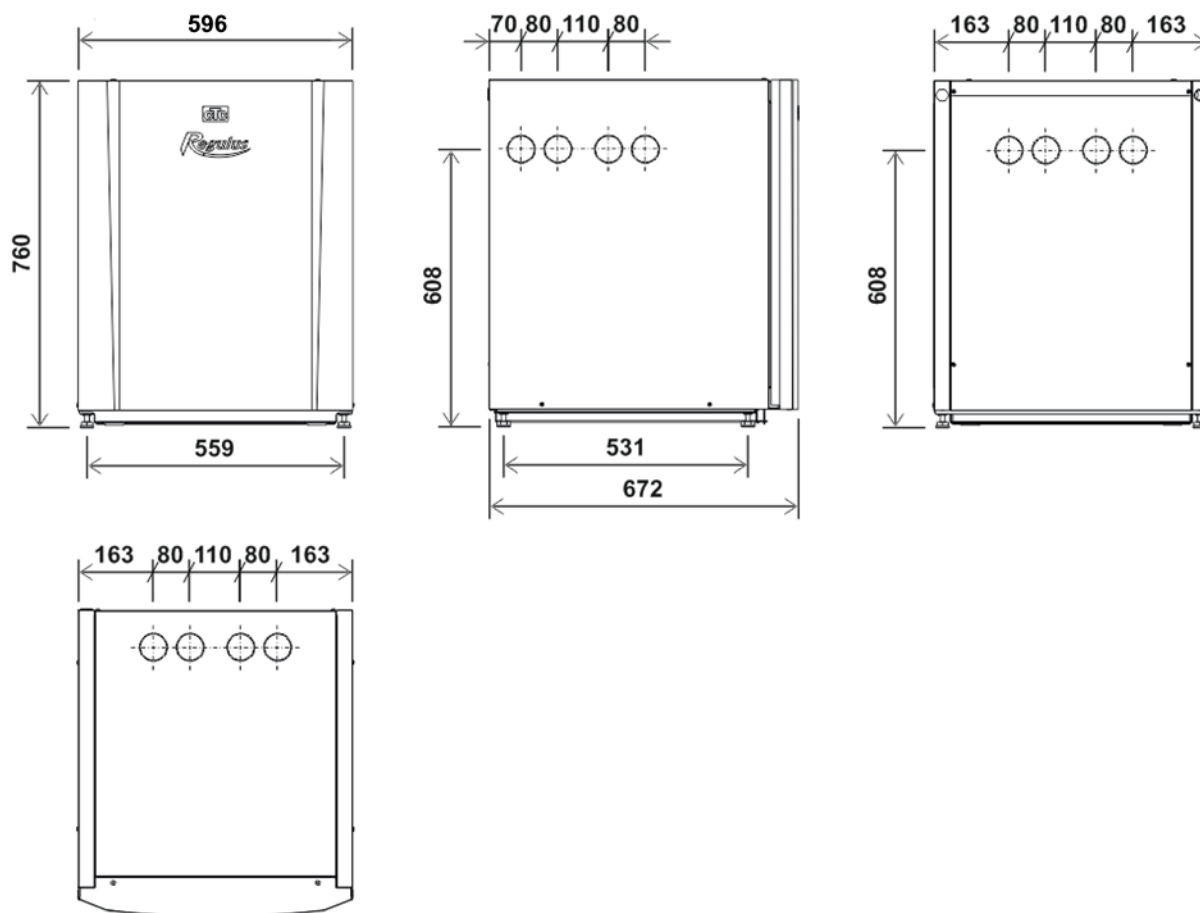
3.4 Rozmístění komponent chladicího modulu



1. Kompresor
2. Výparník
3. Kondenzátor
4. Filtredehydrátor
5. Expanzní ventil
6. Vysokotlaký presostat
7. Čidlo vysokého tlaku
8. Čidlo nízkého tlaku
9. Vypouštěcí ventil studená strana/ nemrznoucí směs
10. Vypouštěcí ventil teplá strana/ otopná voda
11. Čerpadlo nemrznoucí směs
12. Čerpadlo otopné vody
13. Vstup nemrznoucí směsi Ø 28 (ze země)
14. Výstup nemrznoucí směsi Ø 28 (do země)
15. Výstup otopné vody Ø 28
16. Vstup otopné vody Ø 28 (vratná větev z otopné soustavy)
17. Čidlo na výstupu z kompresoru
18. Čidlo na vstupu nemrznoucí směsi
19. Čidlo na výstupu nemrznoucí směsi
20. Čidlo sání kompresoru
21. Čidlo na vratné větvi z otopné soustavy
22. Čidlo na výstupu do otopné soustavy
23. AC tlumivky (3x)
24. Teplotní čidlo AC tlumivek



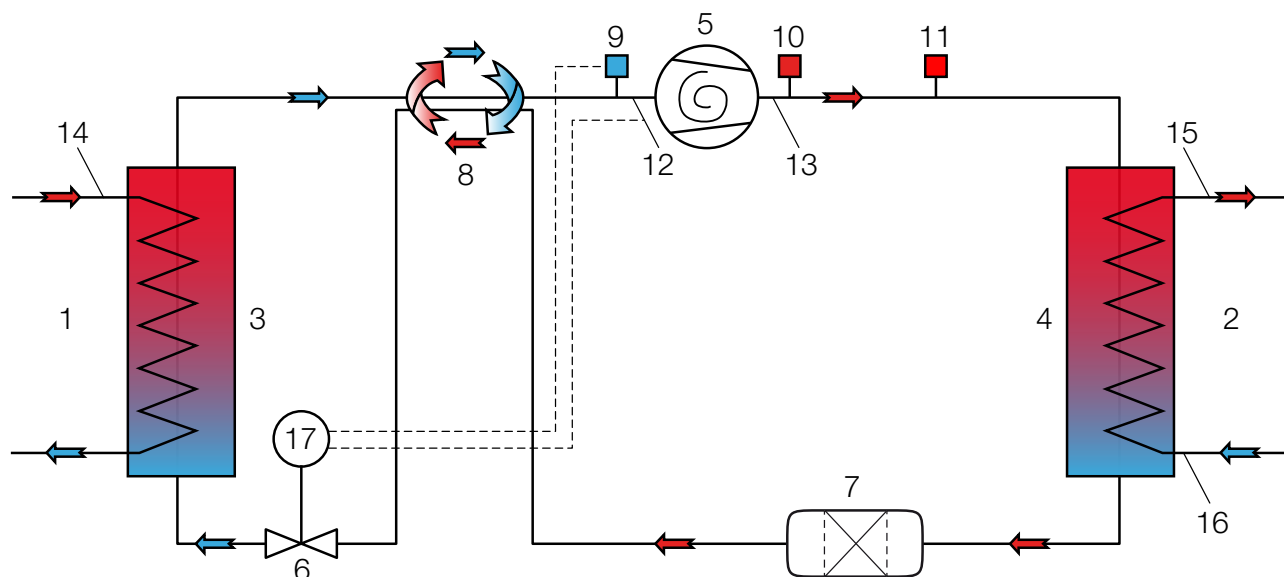
3.5 Rozměrový náčres



*Výrobek je dodáván s podpěrami nastavenými na výšku 770 mm.

Podpěry umožňují výškové nastavení mezi 762-797 mm.

3.6 Okruh chladiva



- | | | |
|-----------------------------------|-------------------------------------|---|
| 1. Nemrznoucí směs (zdroj tepla) | 7. Filtrdehydrátor | 13. Čidlo teploty na výstupu kompresoru |
| 2. Otopná voda | 8. Výměník tepla na straně chladiva | 14. Čidlo teploty nemrznoucí |
| 3. Výparník | 9. Čidlo nízkého tlaku | 15. Čidlo teploty vody na výstupu z TČ do otopné soustavy |
| 4. Kondenzátor | 10. Čidlo vysokého tlaku | 16. Čidlo teploty vody na vratné větvi do TČ |
| 5. Kompresor | 11. Vysokotlaký presostat | 17. Pohon expanzního ventilu |
| 6. Expanzní ventil (elektronický) | 12. Čidlo teploty v sání kompresoru | |

3.7 Obsah balení:

- tepelné čerpadlo CTC EcoPart 600M
- bezpečnostní ventil 1/2" 3 bar
- kulový ventil s filtrem a magnetem 3/4" *
- kulový ventil s filtrem a magnetem 1" **
- plnicí armatura nemrznoucí směsi G25*/G32**
- nádoba na nemrznoucí směs *
- 2x gumová průchodka Ø 60 (pro trubky otopného okruhu)
- 2x ochranné lemy 186 mm (pro trubky zemního okruhu)

* platí pro CTC EcoPart 612M

** platí pro CTC EcoPart 616M

4. Instalace

Při instalaci je nutno dodržet všechny platné předpisy. Tepelné čerpadlo musí být připojené k expanzní nádobě v otevřeném nebo uzavřeném systému.

Pozn. Pokud je to nutné, otopnou soustavu před připojením tepelného čerpadla propláchněte.

Nastavení proveďte podle popisu v kapitole o prvním spuštění.

4.1 Zapojení topné strany

K tepelnému čerpadlu je potřeba připojit topnou i vratnou větev; měděné trubky alespoň $\varnothing 22$ mm pro CTC EcoPart 612M a $\varnothing 28$ mm pro CTC EcoPart 616M. Mezi tepelným čerpadlem a otopným systémem vedte potrubí tak, aby neobsahovalo nejvyšší bod. Pokud toho nelze dosáhnout, namontujte do nejvyššího místa odvzdušňovací ventil.

4.1.1 Oběhová čerpadla (otopný okruh) (G11)

Toto tepelné čerpadlo je z výroby dodáváno s těmito čerpadly:

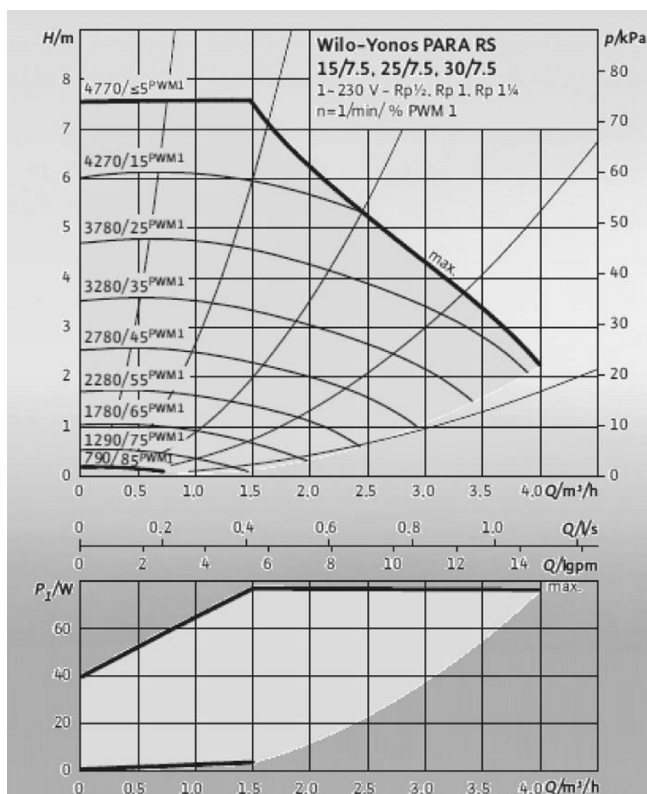
CTC EcoPart 616M: UPML - XL GEO 25-125 130 PWM

CTC EcoPart 612M: Yonos Para RS 25/7.5

4.1.2 Křivka čerpadla v EcoPart EcoPart 600M

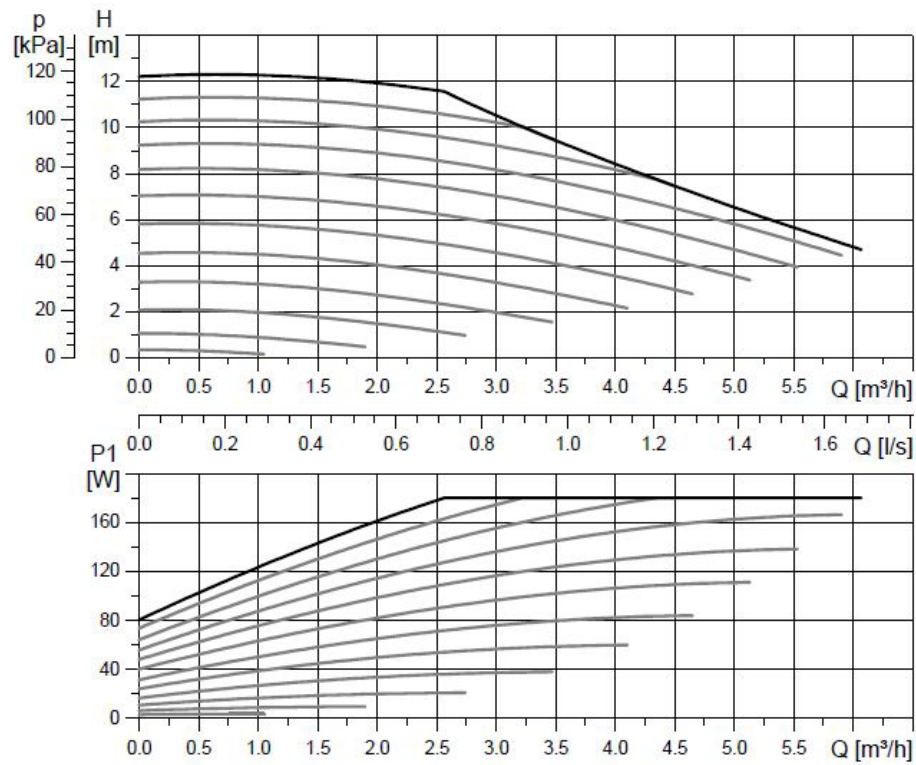
CTC EcoPart 612M

Yonos Para RS 25/7,5 PWM1 130



CTC EcoPart 616M

UPML - XL GEO 25-125 130 PWM, 1 x 230 V, 50/60 Hz



5. Zapojení zemního okruhu (nemrznoucí směs)

Zemní okruh smí instalovat pouze kvalifikovaný odborník v souladu s platnými předpisy.

Obzvláště pečlivě je nutno zajistit, aby se do potrubí zemního kolektoru nedostala žádná nečistota; potrubí je nutno před zapojením propláchnout. Zátky by měly zůstat během práce co nejdéle na místě.

Teplota v zemním okruhu může během provozu klesnout pod bod mrazu. Proto je důležité nepoužívat při instalaci žádná mazadla apod. na vodním základu. Je také důležité, aby byly všechny komponenty izolované proti kondenzaci, aby se na nich nemohl tvořit led.

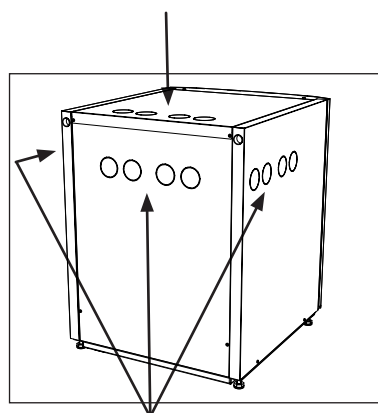
5.1 Zapojení

Zemní okruh je možno připojit k tepelnému čerpadlu zprava, zleva, shora nebo zezadu. Na požadované straně vyříznete krycí panel. Po vyříznutí otvorů v panelu pokračujte podle pokynů níže:

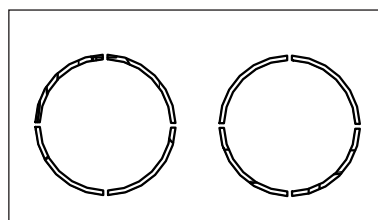
1. Jako ochranu hadic před prodřením použijte přiložené ochranné lemy, kterými vyložíte vyříznuté otvory. Délku upravte podle potřeby, aby byl ochráněn celý obvod otvoru.
2. Prostrčte hadice skrz otvor v krycím panelu a připojte je. Izolace musí krýt celý spoj, aby nedocházelo ke kondenzaci a tvorbě ledu.
3. Poté zapojte zemní okruh podle oddílu *Schéma zapojení zemního okruhu*.

Je také možné připojit výstup na jednu stranu a vratnou větev na druhou stranu tepelného čerpadla. Viz oddíl *Rozměrový náčrt s rozměry a vzdálenostmi*. Trubka mezi tepelným čerpadlem a zemním kolektorem by neměla mít menší průměr než 28 mm.

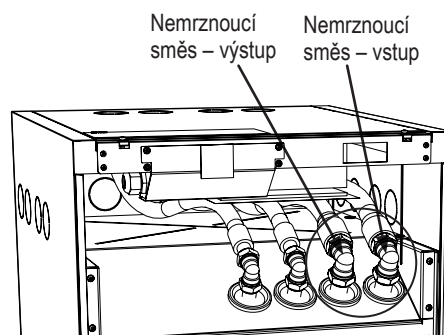
! Doporučujeme postupovat dle metodiky AVTČ (Asociace pro využití tepelných čerpadel).



Možné prostupy, zemní okruh



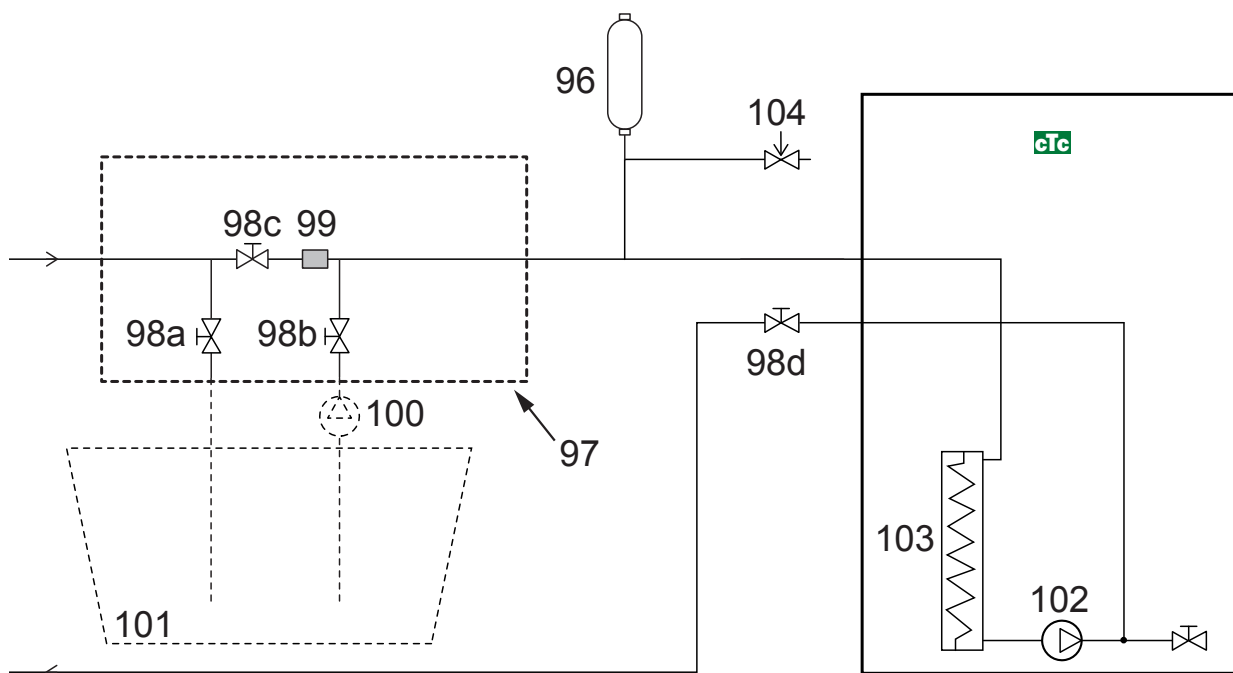
Ochranné lemy (2 ks), v dodávce



5.2 Schéma zapojení zemního okruhu

Schéma níže zobrazuje princip zapojení zemního okruhu. Plnicí zařízení je vyznačeno čárkovanými rámečky. Pozn.: Potrubí zemního kolektoru musí mít možnost odvodu vzduchu, protože se v něm mohou vyskytnout vzduchové kapsy. Při doplňování a odvzdušňování zemního okruhu vždy zkontrolujte filtr (99).

! Míchací nádoba a čerpadlo musí být dostatečně dimenzované.



96 Expanzní nádoba
97 Plnicí sada
98 Uzavírací ventil
99 Filtr
100 Externí plnicí čerpadlo

101 Míchací nádoba
102 Čerpadlo zemního okruhu
103 Výparník
104 Pojistný ventil 3 bar

5.2.1 Ventily

Pro případný servis chladicí jednotky je nutné namontovat na vstupní i výstupní potrubí uzavírací ventily. Namontujte též odbočné ventily (98d a 104), abyste mohli později dopustit nebo vypustit okruh zemního kolektoru.

5.2.2 Izolace proti kondenzaci

Veškeré potrubí s nemrznoucí směsí musí být izolováno proti kondenzaci, aby se nemohl tvořit led a neodkapávala zkondenzovaná voda.

5.2.3 Naplnění a odvzdušnění

V okruhu zemního kolektoru se nesmí vyskytovat žádný vzduch. I malé množství vzduchu může ohrozit provoz tepelného čerpadla.

V otevřené nádobě smíchejte vodu s nemrznoucí směsí. K uzavíracím ventilům (98a a 98b) připojte hadice dle nákresu. Pozn.: Hadice musí mít průměr min. 3/4". K plnění a vypouštění připojte výkonné externí oběhové čerpadlo (100). Otevřete ventily (98a a 98b) tak, aby směs procházela míchací nádobou (101). Ujistěte se, že i ventil (98d) je otevřený.

K zapnutí čerpadla nemrznoucí směsí se řiďte pokyny v manuálu k příslušnému regulátoru.

Nechte nemrznoucí kapalinu cirkulovat systémem dostatečně dlouho, do té doby, než bude dokonale zbavena vzduchu. I tak může být ještě v systému vzduch, i když s vytékající kapalinou žádný nevychází.

Odvzdušněte vyrovnávací nádržku (96) tak, že vyjmete zátku na jejím vrcholku.

Pak zavřete ventil (98a) a nechte běžet plnicí čerpadlo. Plnicí čerpadlo (100) tak natlakuje systém. Zavřete také ventil (98b) a vypněte plnicí čerpadlo.

Pokud je hladina ve vyrovnávací nádrži příliš nízká, uzavřete ventily (98c a 98d).

Odšroubujte zátku a doplňte nádobu asi do 2/3. Našroubujte zátku zpět a otevřete ventily (98c a 98d).

5.2.4 Spínač tlaku/hladiny

V některých případech je vyžadována zvláštní ochrana kvůli místním požadavkům nebo předpisům. Například když je potřeba systém nainstalovat v ochranném pásmu vodního zdroje. Pokud dojde k úniku, zastaví se čerpadlo kompresoru a nemrznoucí směsí a na displeji regulátoru se objeví alarm spínače průtoku / hladiny. Informace o připojení naleznete v příručce k regulátoru.

5.2.5 Kontrola zemního okruhu po instalaci

Po několika dnech provozu byste měli zkontrolovat hladinu kapaliny v nádobě. V případě potřeby ji doplňte, na dobu plnění zavřete ventil (98c).


5.2.6 Expanzní nádoba (CTC EcoPart 612M)


Vyrovňovací nádoba (96) by měla být instalována na přívodní potrubí z vrtu nebo zemního kolektoru, a to v nejvyšším místě systému. To platí pro CTC EcoPart 612M (CTC EcoPart 616M nemá žádnou nádobu). Mějte na paměti, že se na nádobě může tvořit kondenzát. Instalujte pojistný ventil (104) dle základního schématu a také příslušnou zátku v horní části nádoby. Pokud nelze nádobu instalovat v nejvyšším bodě, musí být instalována uzavřená expanzní nádoba.


5.2.7 Plnicí sada s filtrem nečistot

Směr proudění určují šipky na těle ventilu. Při čištění filtru uzavřete ventil (98c).

Odšroubujte víčko filtru, propláchněte filtr dočista. Při zpětné montáži by se měl kolíček pod držákem filtru zasunout do příslušného otvoru v těle filtru. Je-li to potřeba, nalijte do něj před zpětnou montáží víčka trochu nemrznoucí směsí. Filtr by se měl zkontrolovat a vyčistit po krátké době provozu.

 Po odvzdušnění zkontrolujte filtr nečistot.

 Před spuštěním tepelného čerpadla musí být směs dokonale promísená.

 Po několika dnech provozu zkontrolujte filtr nečistot v zemním okruhu.

5.2.8 Nemrznoucí kapalina

Nemrznoucí kapalina cirkuluje v uzavřeném okruhu. Směs se skládá z vody a nemrznoucího roztoku. Doporučená směs pro tepelná čerpadla CTC EcoHeat/Part je CONVECTHEAT R. Na jeden metr potrubí kolektoru je třeba asi 1 litr namíchané nemrznoucí směsi. Toto platí pro potrubí o průměru 40 mm.

5.2.9 Vzduchové kapsy

Aby nevznikaly vzduchové kapsy, je nutné, aby potrubí primárního okruhu směrem k tepelnému čerpadlu stále stoupalo. Není-li to možné, musí být umožněno odvětrání systému ve vyšších místech. Plnicí čerpadlo obvykle překoná menší místní výškové rozdíly.

5.2.10 Kontrola rozdílu teplot nemrznoucí kapaliny

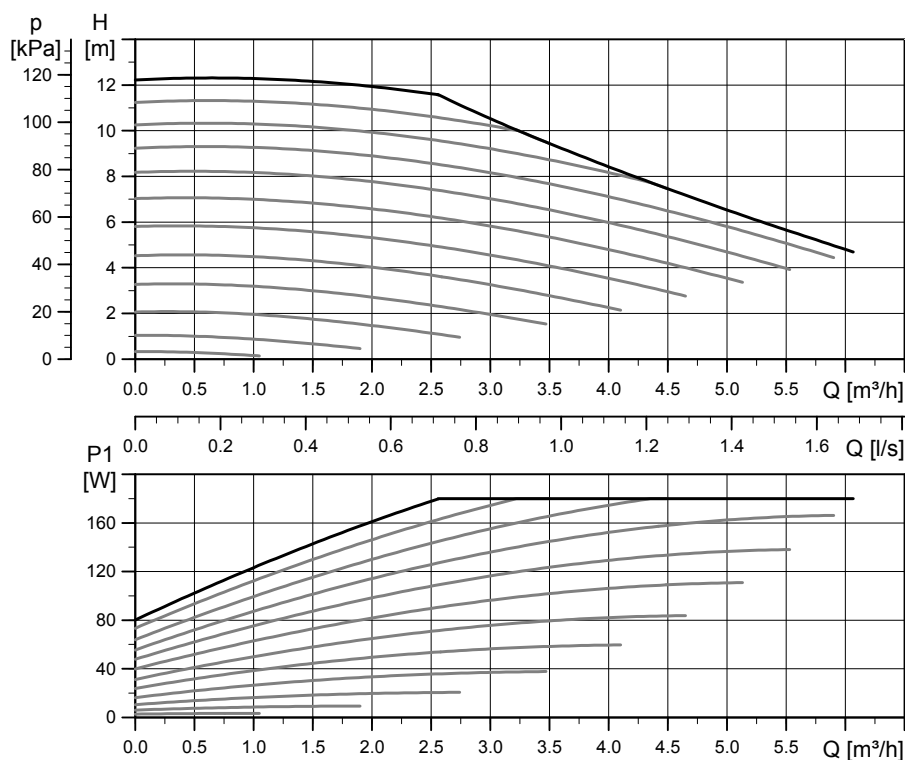
Když tepelné čerpadlo běží, kontrolujte pravidelně teplotní rozdíl mezi vstupující a vystupující nemrznoucí kapalinou, aby nebyl příliš velký. Je-li veliký, může být příčinou vzduch v okruhu nebo ucpaný filtr. Je-li to tak, tepelné čerpadlo spustí odpovídající alarm.

Tovární nastavení je 7 °C, ale po dobu prvních 72 hodin provozu kompresoru je povoleno 9 °C, jelikož mikroskopické bublinky v nemrznoucí směsi mohou zhoršovat průtok.

5.3 Čerpadlo zemního okruhu (G20)

Pro tepelná čerpadla CTC EcoPart 612M a 616M jsou použita oběhová čerpadla:

UPMXL - GEO 25-125 180 PWM, 1 x 230 V, 50/60 Hz.



6. Elektrická instalace

Montáž a zapojení tepelného čerpadla musí provést oprávněná osoba. Zapojení elektrické instalace musí odpovídat platným předpisům. Před otevřením předního panelu nebo zpřístupněním dílů pod proudem je nezbytné úplně vypnout přívod elektřiny.



6.1 Elektrická instalace 3x400 V

CTC EcoPart 600M se připojuje k napětí 400V~ 3 fáze 50 Hz a ochrannému uzemnění.

2m napájecí kabel je uvnitř tepelného čerpadla kompletně zapojen a vychází ze svorkovnice X1 vlevo vzadu. Jeho odpojením zaniká záruka na tepelné čerpadlo.

Pro napojení prodlužovacího kabelu doporučujeme v blízkosti tepelného čerpadla instalovat elektroinstalační krabici nebo vypínač (v některých zemích EU povinný).

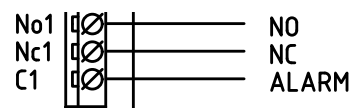
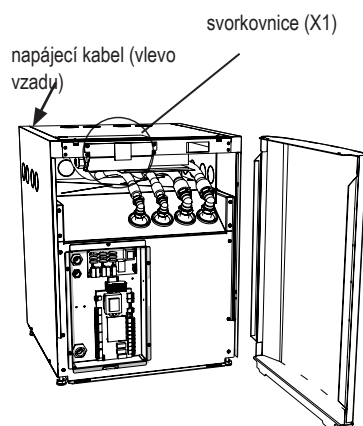
6.1.1 Bezpečnostní odpojovač

Měl by být zapojen 4pólový odpojovač napětí podle kategorie přepětí III, který zařízení bezpečně odpojí od všech zdrojů elektřiny.

EcoPart 600M by měl být opatřen proudovým chráničem se zpožděným vypínáním.

6.1.2 Výstup alarmu

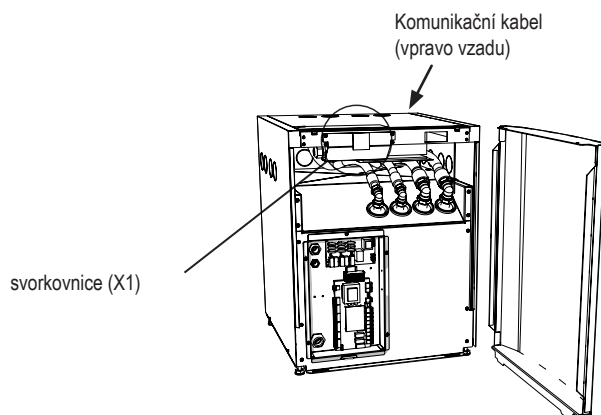
EcoPart je opatřeno bezpotenciálovým výstupem alarmu, který se aktivuje, jakmile je v tepelném čerpadle aktivní nějaký alarm. Tento výstup se může zapojit na zátěž max. 1 A 250 V ~. Doporučuje se použít externí pojistku. Pro tento výstup je nutno použít kabel schválený na 230 V bez ohledu na připojenou zátěž. Zapojení naleznete v el. schématu.



Výstup alarmu, detail ze schématu el. zapojení

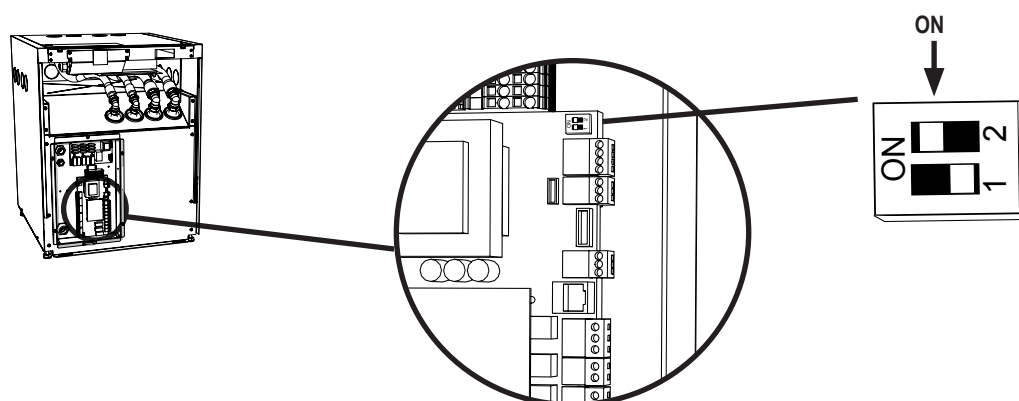
7. Zapojení regulace

2 m dlouhý komunikační kabel je v tepelném čerpadle kompletně zapojen a vychází ze svorkovnice (X1) vpravo vzadu, odkud se připojuje do řídicí jednotky.

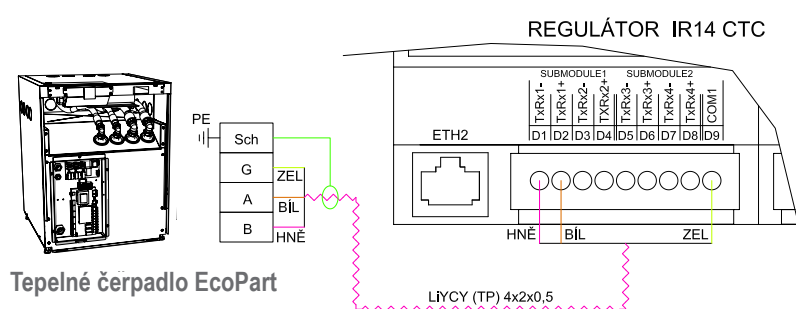


7.1 Varianta 1 – zapojení jednoho tepelného čerpadla

Komunikační kabel tepelného čerpadla (LiYCY (TP)) se zapojuje přímo do zařízení, které ho bude řídit. V továrním nastavení jsou oba přepínače DIP v poloze OFF, při instalaci jednoho tepelného čerpadla nastavte DIP 2 na ON.



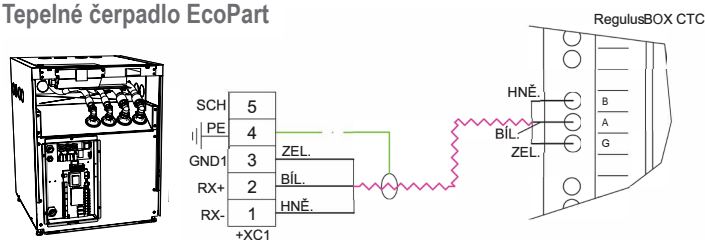
Zapojení komunikace s regulátorem IR14 CTC



! V případě zapojení do kaskády se musí poslední tepelné čerpadlo v řadě ukončit. Více se dočtete v kapitole 7.2 Zapojení tepelných čerpadel do kaskády.

Zapojení komunikace s vnitřní jednotkou RegulusBOX CTC, Regulus HBOX CTC a Regulus HBOX K CTC

Tepelné čerpadlo EcoPart



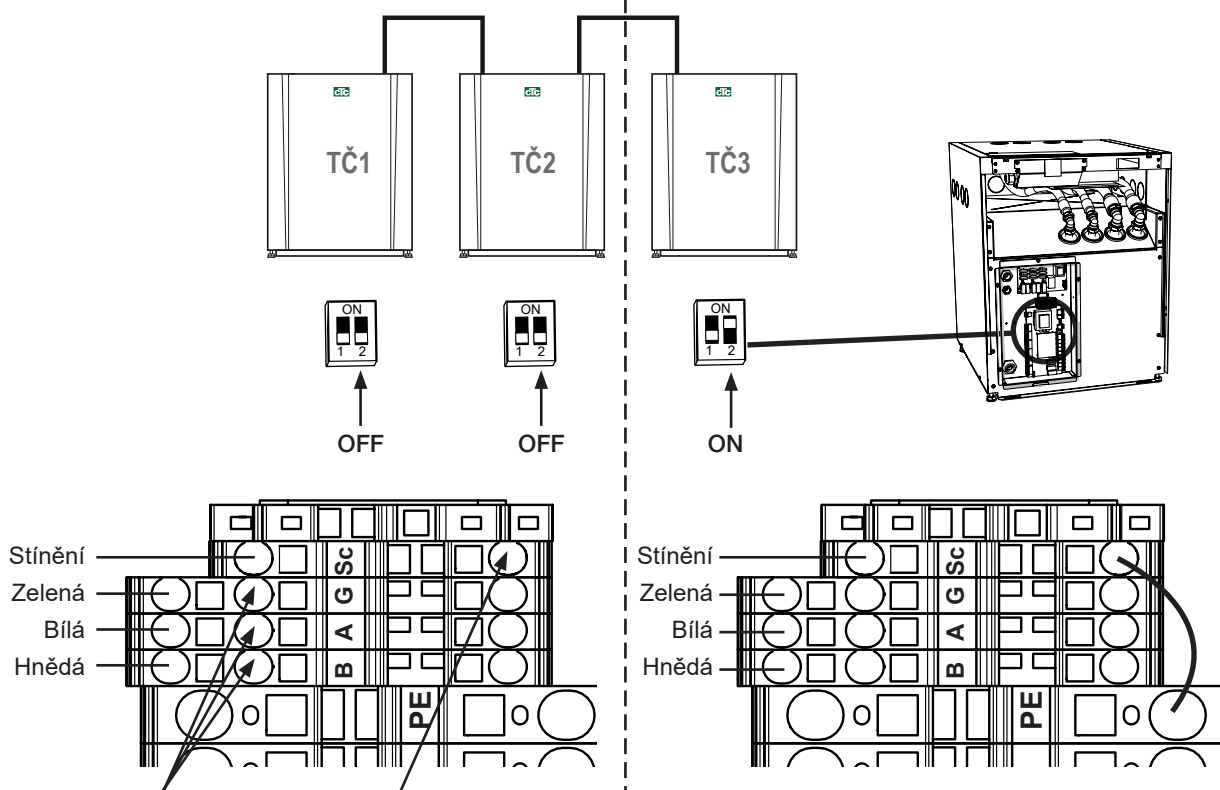
7.2 Varianta 2 - kaskáda tepelných čerpadel

Když se tepelná čerpadla zapojují do kaskády, musí se stínění komunikačního kabelu posledního tepelného čerpadla uzemnit (viz stíněná komunikace) a samo tepelné čerpadlo se musí ukončit (viz koncové tepelné čerpadlo).

! Při zapojování tepelných čerpadel do kaskády musí být u všech čerpadel kromě posledního nastaven přepínač DIP 2 do polohy OFF; poslední tepelné čerpadlo v řadě musí mít přepínač DIP 2 v poloze ON.

Tepelná čerpadla zapojená do kaskády

Poslední tepelné čerpadlo v kaskádě

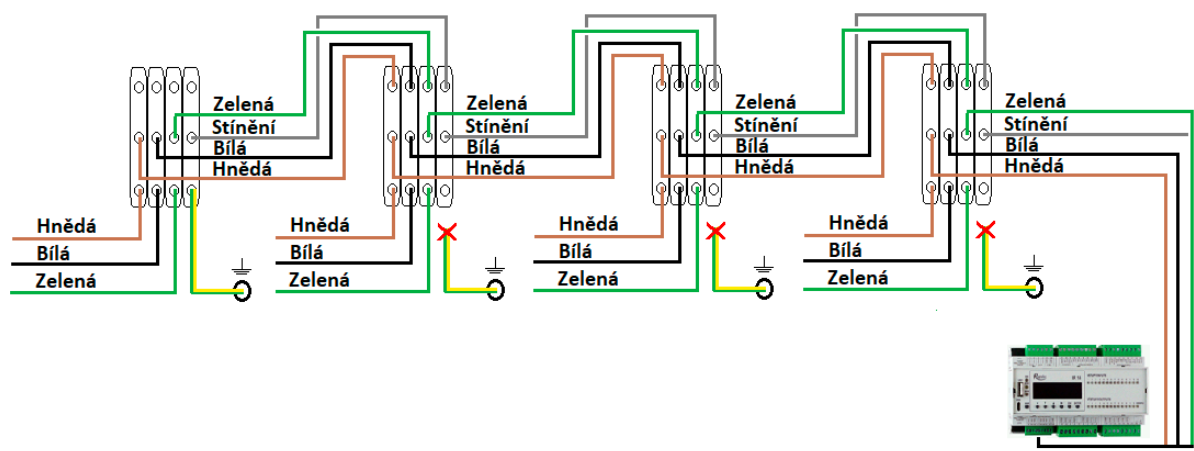


Každý z kabelů zapojte v tomto místě do následujícího TČ v kaskádě.

Odstraňte propojku (PE-Sc), a připojte zde stínění k následujícímu TČ (Sc).

Ujistěte se, že přepínač DIP 2 je u posledního TČ v kaskádě nastaven do polohy ON. Propojka (PE-Sc) musí zůstat na místě.

Schéma zapojení stínění



Adresování kaskád tepelných čerpadel

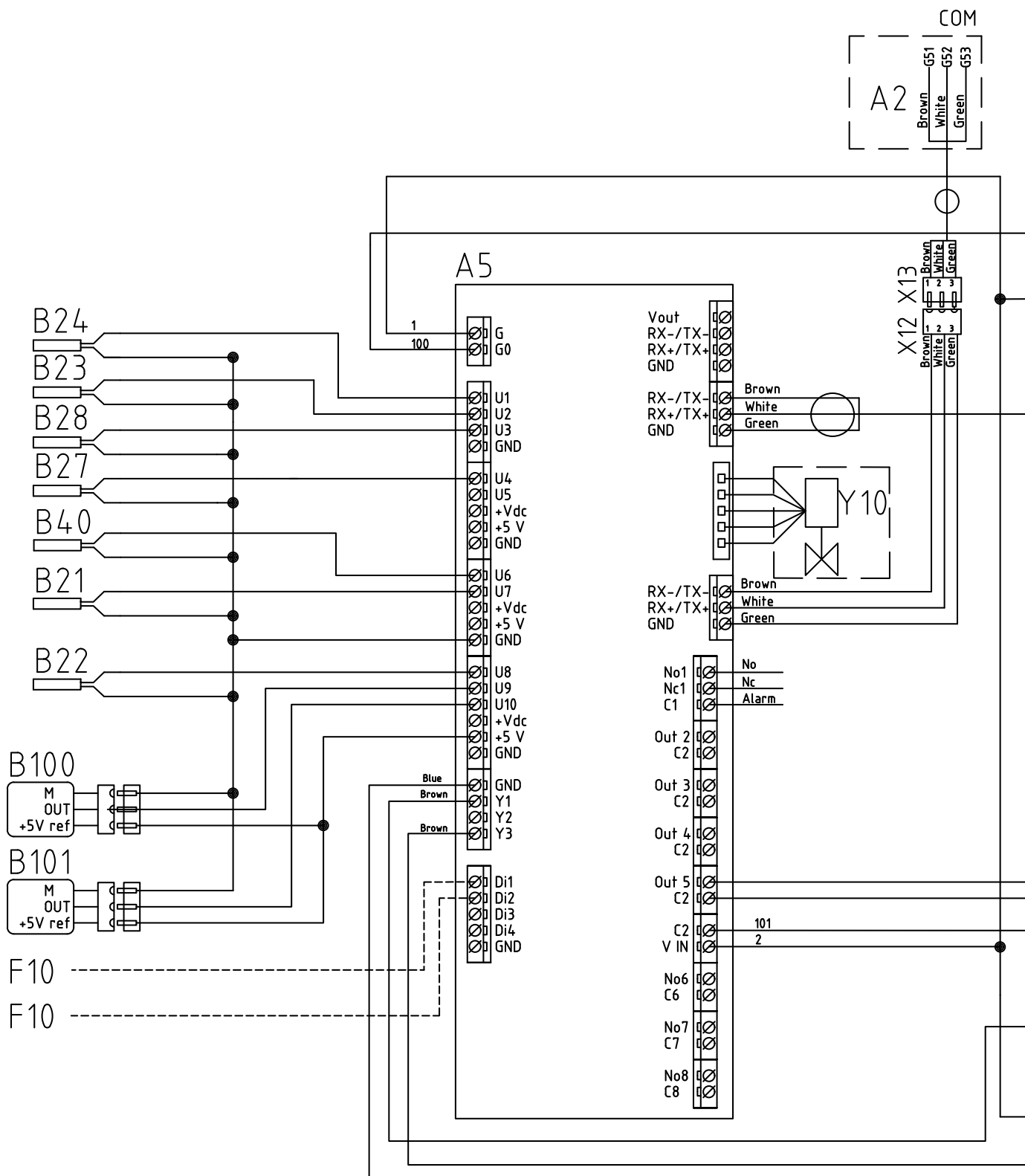
Tepelná čerpadla EP600 mají továrně nastavenou adresu 1. U dalších tepelných čerpadel je potřeba adresu změnit. Adresování se provádí v regulátoru IR14. V menu **TEPELNÉ ČERPADLO / KOMUNIKACE MODBUS**. Postup adresování je následující: Všechna tepelná čerpadla musejí být odpojena od napájení (shozena na jističi), zapněte napájení pro tepelné čerpadlo které chcete naadresovat. Tepelné čerpadlo začne s regulátorem IR komunikovat jako TČ1 (továrně nastavená adresa 1), přejděte do menu **KOMUNIKACE MODBUS** a změňte adresu TČ k nastavení na číslo 2. Klikněte na tlačítko nastavit adresu. Zkontrolujte zda tepelné čerpadlo 2 komunikuje a zda v menu TČ 2 vidíte hodnoty na čidlech. Stejným postupem naadresujte ostatní tepelná čerpadla.

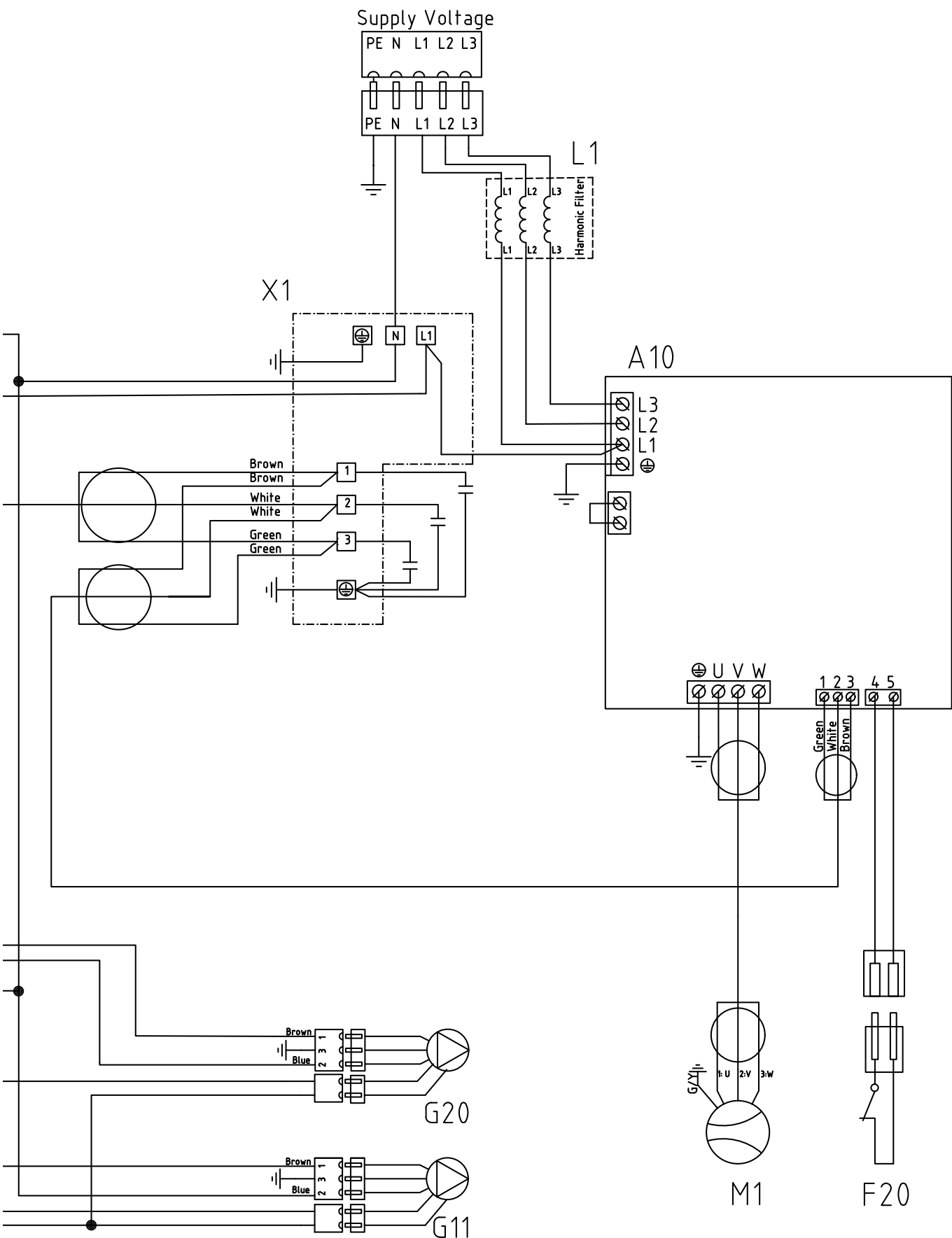
Z hlediska komunikace nezáleží na pořadí tepelných čerpadel. Důležité ale je, aby každé tepelné čerpadlo mělo jedinečnou adresu v rozsahu 1 - 10.



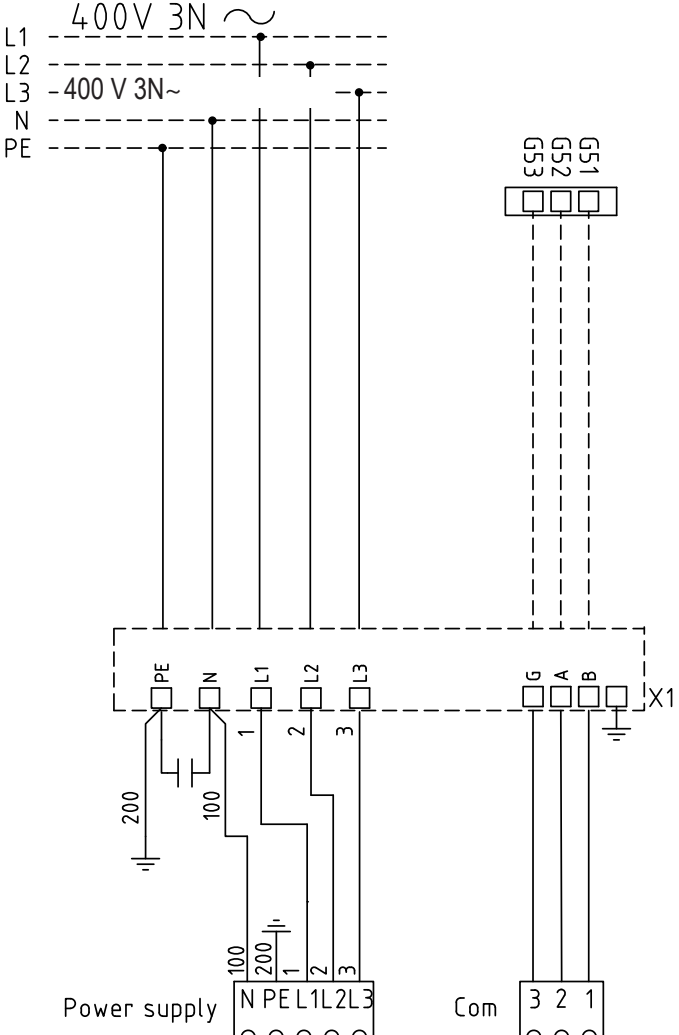
7.3 Schémata zapojení

7.3.1 Modul tepelného čerpadla (formát A3)





7.3.3 Svorkovnice



7.4 Seznam náhradních dílů

A2	Základní deska / deska relé (CTC EcoLogic / EcoZenith i550 Pro)	
A5	Řídicí deska tepelného čerpadla	
A10	Deska softstartéru s ochranou motoru a funkcí stykače	
B21	Čidlo na výstupu z TČ	Typ 3/ NTC
B22	Čidlo nasávaného plynu	Typ 1/ NTC
B23	Čidlo vstupující nemrznoucí směsi	Typ 1/ NTC
B24	Čidlo vystupující nemrznoucí směsi	Typ 1/ NTC
B27	Tepelné čerpadlo – vstup	Typ 2/ NTC
B28	Tepelné čerpadlo – výstup	Typ 2/ NTC
B40	Čidlo teploty AC tlumivky	NTC 015
B100	Čidlo vysokého tlaku	
B101	Čidlo nízkého tlaku	
F10	Havarijní termostat	
F20	Vysokotlaký presostat	
G11	Oběhové čerpadlo topného okruhu	
G20	Čerpadlo nemrznoucí směsi	
G21	Čerpadlo podzemní vody , signál 230 V, volitelné	
K1	Stykač	
L1	Tlumivka	
M1	Kompresor	
X1	Svorkovnice	
Y10	Expanzní ventil	

7.5 Tabulka el. odporu čidel v závislosti na teplotě

Teplota °C	Čidlo typ 1 NTC el. odpor kΩ	Teplota °C	Čidlo typ 2 NTC el. odpor kΩ	Teplota °C	Čidlo typ 3 NTC el. odpor kΩ	Teplota °C	NTC 015 el. odpor kΩ
100	0.22	100	0.67	130	5.37	110	0.76
95	0.25	95	0.78	125	6.18	105	0.86
90	0.28	90	0.908	120	7.13	100	0.97
85	0.32	85	1.06	115	8.26	95	1.11
80	0.37	80	1.25	110	9.59	90	1.27
75	0.42	75	1.47	105	11.17	80	1.67
70	0.49	70	1.74	100	13.06	75	1.92
65	0.57	65	2.07	95	15.33	70	2.23
60	0.7	60	2.5	90	18.1	65	2.59
55	0.8	55	3.0	85	21.4	60	3.02
50	0.9	50	3.6	80	25.4	55	3.54
45	1.1	45	4.4	75	30.3	50	4.16
40	1.3	40	5.3	70	36.3	45	4.91
35	1.5	35	6.5	65	43.6	40	5.83
30	1.8	30	8.1	60	52.8	35	6.9
25	2.2	25	10	55	64.1	30	8.3
20	2.6	20	12.5	50	78.3	25	10.0
15	3.2	15	15.8	45	96.1	20	12.1
10	4	10	20	40	119	15	14.7
5	5	5	26	35	147	10	18
0	6	0	33	30	184	5	22
-5	7	-5	43	25	232	0	27
-10	9	-10	56	20	293	-5	34
-15	12	-15	74	15	373		
-20	15	-20	99	10	479		
-25	19	-25	134	5	619		
-30	25	-30	183				

8. První spuštění

1. Zkontrolujte, že jsou TČ i topný systém naplněné vodou a odvzdušněné.
2. Zkontrolujte těsnost spojů.
3. Zkontrolujte, že jsou čidla i oběhová čerpadla připojena ke zdroji napájení.
4. Zapněte tepelné čerpadlo tak, že zapnete hlavní (bezpečnostní) vypínač.

Když se systém ohřeje, zkontrolujte, že spoje správně těsní, systém je odvzdušněný, teplota v něm stoupá a z kohoutků teče teplá voda..

9. Provoz a údržba

Když Vám montážník nainstaluje nové tepelné čerpadlo, měli byste společně s ním zkontrolovat, že je celý systém v dokonalém technickém stavu. Ať Vám montážník ukáže, kde je provozní vypínač, ovládací prvky a pojistky, abyste věděli, jak systém funguje a jak se má udržovat.

Odvzdušněte otopnou soustavu (podle typu systému) po asi 3 dnech provozu a dle potřeby doplňte otopný systém na předepsaný tlak otopné vody.

9.1 Pravidelná údržba

Po 3 týdnech provozu a pak během prvního roku každé 3 měsíce. Poté jednou ročně:

- zkontrolujte těsnost systému;
- zkontrolujte, zda systém není zavzdušněný; dle potřeby odvzdušněte - viz oddíl Zapojení zemního okruhu;
- zkontrolujte, že je v zemním okruhu správný tlak a že hladina nemrzoucí kapaliny ve vyrovnávací nádrže je adekvátní.
- Zařízení nevyžaduje každoroční kontrolu na únik chladiva.

9.2 Vypnutí

Tepelné čerpadlo se vypíná provozním vypínačem. Pokud hrozí zamrznutí vody, je nutné ji všichni z tepelného čerpadla vypustit.

10. Hledání závad / Vhodná opatření

Toto tepelné čerpadlo je konstruováno tak, aby uživateli poskytlo spolehlivý provoz, vysoký komfort a dlouhou životnost.

Pokud dojde k závadě, měli byste vždy kontaktovat montážní firmu, která Vaši jednotku instalovala. Pokud dodavatel usoudí, že závada je způsobena vadou materiálu nebo konstrukční vadou, montážní firma nás bude kontaktovat a závadu opraví. Vždy nahlaste výrobní číslo tepelného čerpadla.

10.1 Zavzdušnění

Pokud je z tepelného čerpadla slyšet skřípavý zvuk, zkontrolujte, jestli je dokonale odvzdušněné. Je-li to nutné, doplňte systém na provozní tlak. Pokud se problém opakuje, zavolejte technika, aby zjistil příčinu.

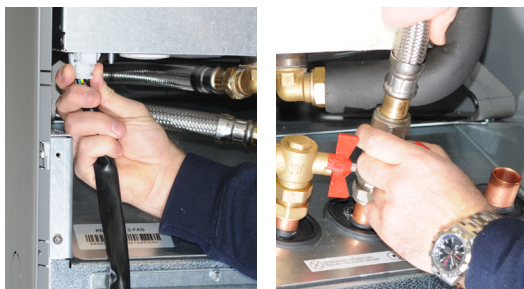
10.2 Alarmy

Veškerá chybová hlášení a informační texty od CTC EcoPart 600M se zobrazují na regulátoru, který tepelné čerpadlo řídí, proto je potřeba nahlédnout do návodu k takovému regulátoru.

Demontáž modulu tepelného čerpadla



- Do chladicího okruhu smí zasahovat pouze oprávněná osoba.
- Před zahájením práce musí být odpojeno napájení.



1. Odpojte konektor napájecího kabelu modulu a hadice.



2. Ke spodní části modulu připevněte dvě držadla.



3. Odšroubujte z modulu šrouby.

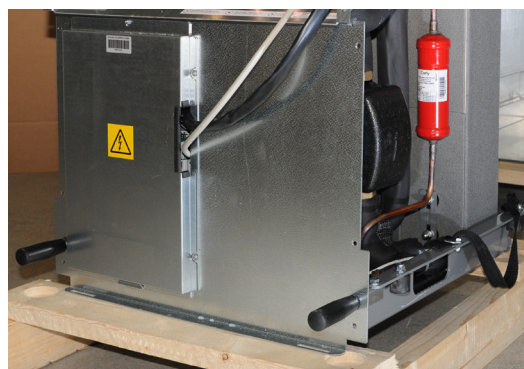
4. Vytáhněte kabeláž z přední části modulu ven a povolte ploché kolíky na červeném kabelu EMC.



5. Nejprve lehce nadzvedněte přední část modulu pomocí držadel a pak modul vytáhněte.



6. Zvedněte modul za držadla a s pomocí ramenních popruhů.



7. Zvedněte modul do zařízení pomocí držadel a ramenních popruhů. Odmontujte držadla a znovu zapojte napájecí kabel, hadice a zašroubujte šrouby.

8. Než modul tepelného čerpadla upevníte zpět do původní polohy, ujistěte se, že je připojený kabel EMC.



REGULUS spol. s r.o.

E-mail: obchod@regulus.cz

Web: www.regulus.cz

