



TSV D

Návod na instalaci a použití

Termostatický protizámrzový ventil TSV D

CZ

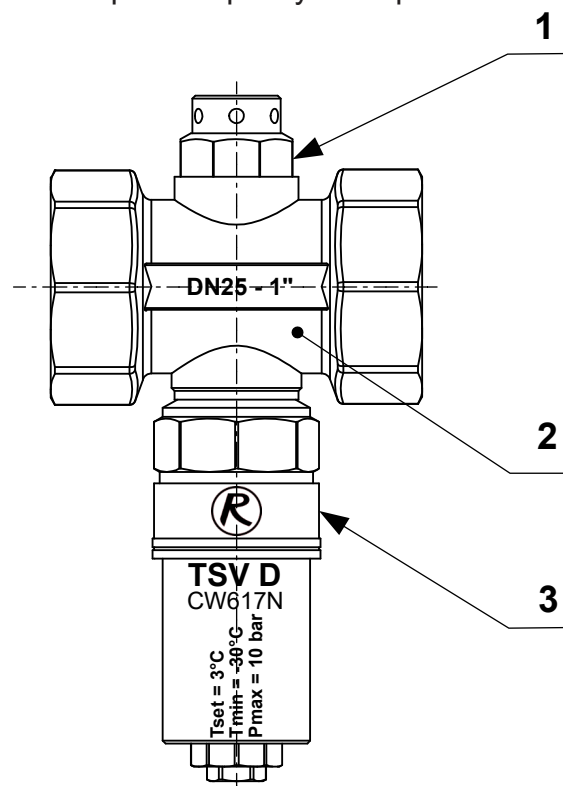
Popis

Ventil slouží především jako ochrana tepelného čerpadla před zamrznutím v případě výpadku elektrické energie. Při poklesu teploty kapaliny v otopném okruhu pod 3 °C se samočinně otevře termostatická patrona a ventil začne zvolna odpouštět chladnou vodu z potrubí. Do potrubí postupně přitéká teplejší voda z expanzní nádoby otopného okruhu v budově a tím je zajištěno, že nedojde k zamrznutí kapaliny v tepelném čerpadle a poškození jeho částí. Pokud výpadek provozu trvá dlouho, vypustí se voda z tepelného čerpadla úplně. Při teplotě kapaliny v otopném okruhu nad 3 °C je ventil uzavřen.

Komponenty

Legenda:

- 1 – zavzdušňovací ventilek
- 2 – tělo ventilu
- 3 – vyměnitelná termostatická patrona

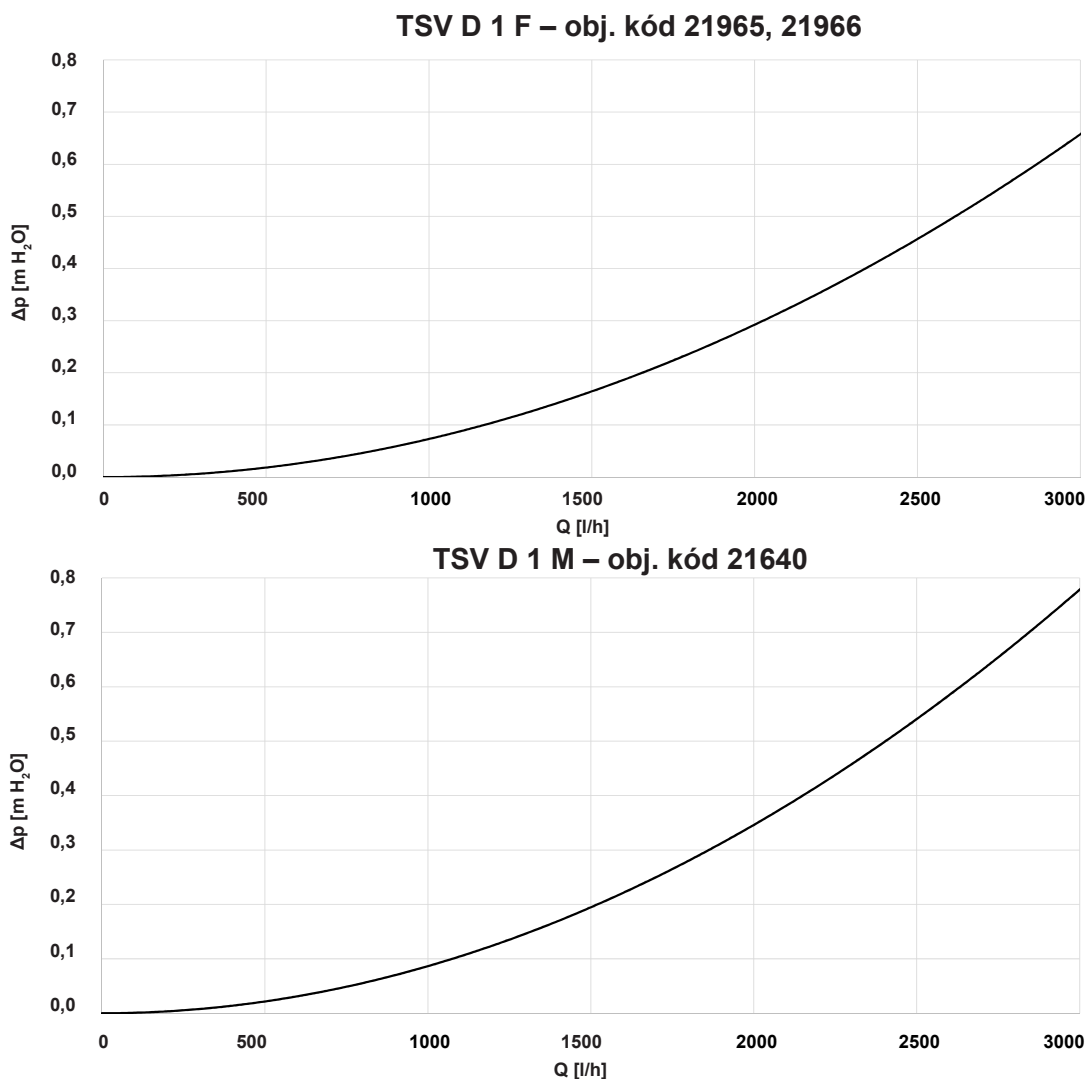


Technické údaje

| Technické údaje | | | |
|--|-----------|-------------------|-----------|
| | TSV D 1 F | TSV D Cu 28-1 F | TSV D 1 M |
| | | | |
| Objednací kód | 21965 | 21966 | 21640 |
| Připojení | G 1" F | Cu 28 mm – G 1" F | G 1" M |
| Max. pracovní tlak [bar] | 10 | 10 | 10 |
| Teplota okolí [°C] | -30 až 60 | -30 až 60 | -30 až 60 |
| Teplota pracovní kapaliny [°C] | 0 až 95 | 0 až 95 | 0 až 95 |
| Teplota otevření [°C] | 2 | 2 | 2 |
| Teplota zavření [°C] | 3 | 3 | 3 |
| Kvs v přímém směru [m ³ /h] | 37 | 37 | 34 |
| Hmotnost [kg] | 0,39 | 0,42 | 0,36 |

Tlaková ztráta ventilu

Graf tlakové ztráty



Instalace

Ventil musí být namontován na venkovním potrubí v blízkosti tepelného čerpadla. Ventil je nutné namontovat ve svislé poloze, zavzdušňovacím ventilkem nahoru. Ventil namontujte alespoň 20 cm nad zem, aby nemohlo dojít k zablokování odtoku z ventilu namrzajícím ledem. Ventily nemontujte nad sebe. Dodržte vzdálenost mezi ventily alespoň 10 cm, aby nemohlo dojít k zablokování zavzdušňovacího ventilkem spodního ventilu namrzajícím ledem.

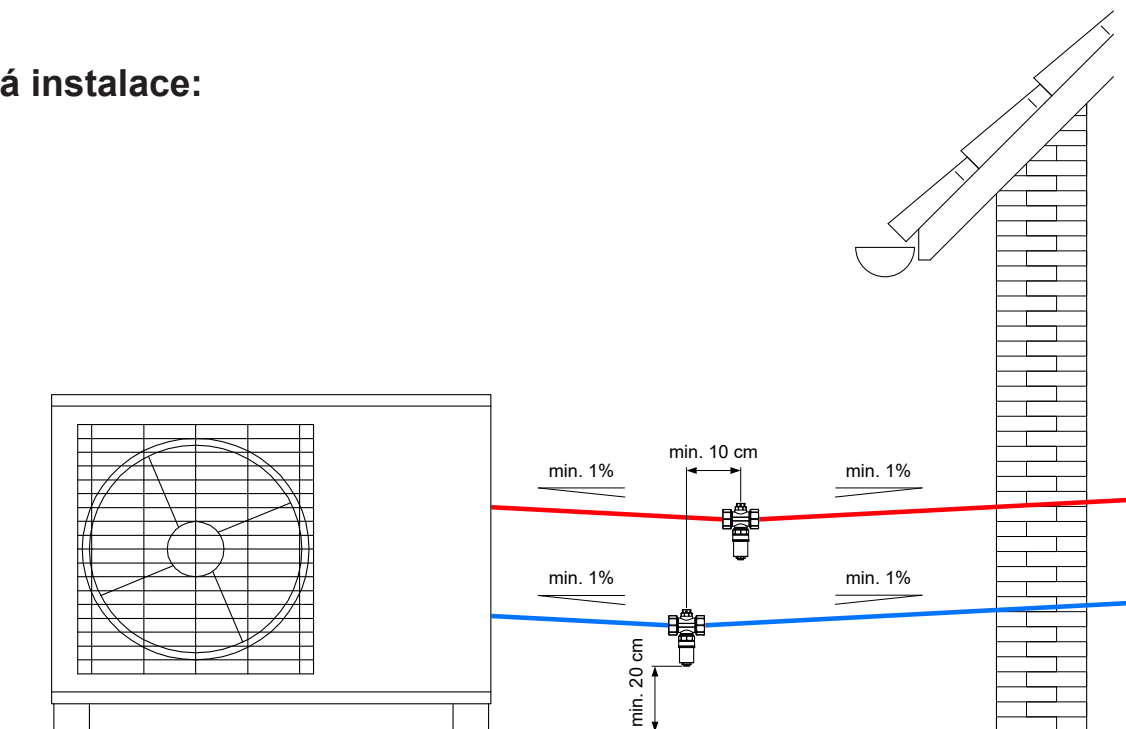
Potrubí musí být z obou stran vypádováno směrem do ventilu a nesmí na něm být sifony ani jiné překážky bránící volnému odtoku kapaliny.

Do potrubí nainstalujte filtr s magnetem, aby se předešlo zanesení odtokové části termostatické patrony ventilu nečistotami z otopného systému – viz návod k příslušnému tepelnému čerpadlu.

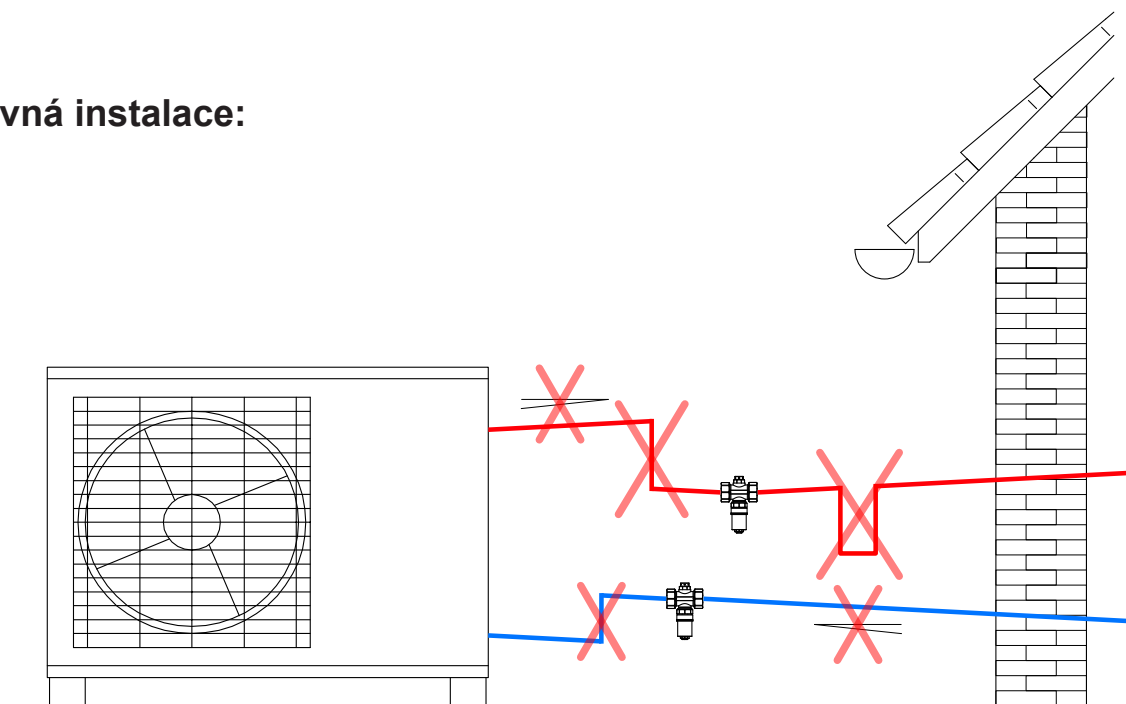
Ventil je dodáván s izolací, která zajišťuje jeho spávnou funkci a minimalizuje tepelné ztráty.

Ventil nesmí být dodatečně více izolován, aby neztratil svoji funkčnost.

Správná instalace:



Nesprávná instalace:



Provoz a údržba

Při správné instalaci nevyžaduje ventil žádnou údržbu.

V případě poruchy termostatické patrony je možné ji vyměnit bez vypouštění otopného systému. Objednací kód náhradní termostatické patrony najdete v ceníku náhradních dílů.