

Regulus

www.regulus.cz



RTC 15p

Návod na instalaci a údržbu
RTC 15p
Tepelné čerpadlo vzduch/voda s invertorem

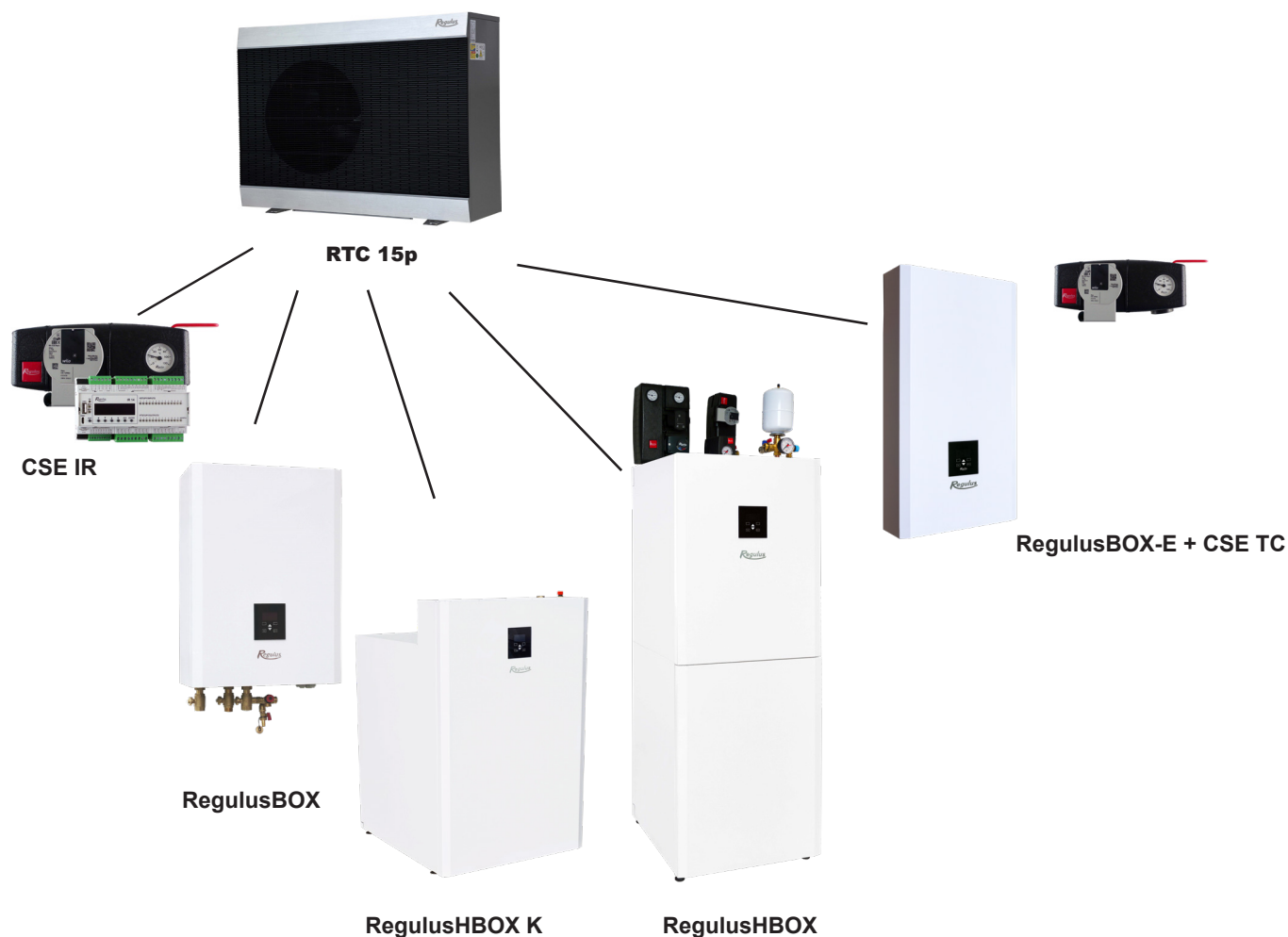
CZ

RTC 15p

Obsah

| | | | |
|--|----|---|----|
| Kompletní systém _____ | 3 | 7.3. Zapojení s akumulací nádrží (kombinace s dalšími zdroji tepla) _____ | 25 |
| 1. Důležité informace _____ | 4 | 7.4. Otopná soustava s využitím chlazení _____ | 25 |
| 1.1. Přeprava _____ | 4 | 8. Instalace _____ | 26 |
| 1.2. Umístění _____ | 4 | 8.1. Umístění tepelného čerpadla _____ | 26 |
| 1.3. Recyklace _____ | 5 | 8.2. Příprava a odvodnění _____ | 27 |
| 1.4. Po uvedení do provozu _____ | 5 | 8.3. Kondenzace vody _____ | 27 |
| 2. Bezpečnostní předpisy _____ | 6 | 9. Instalace potrubí _____ | 28 |
| 3. Alternativy zapojení _____ | 15 | 9.1. Připojení potrubí _____ | 28 |
| 4. Technické údaje _____ | 16 | 9.2. Oběhové čerpadlo – teplotonosná kapalina _____ | 29 |
| 5. Rozměrový náčrt _____ | 18 | 10. Graf tlakové ztráty tepelného čerpadla _____ | 29 |
| 6. Umístění komponent _____ | 19 | 11. Elektrická instalace _____ | 30 |
| 6.1. Okruh chladiva _____ | 20 | 11.1. Schéma zapojení 400V 3N~ _____ | 31 |
| 6.2. Provozní rozsah _____ | 21 | 11.2. Adresování tepelných čerpadel v kaskádě _____ | 32 |
| 7. Způsoby zapojení _____ | 22 | 12. První spuštění _____ | 32 |
| 7.1. Přímé zapojení do otopného systému, příprava TV v zásobníkovém ohřivači _____ | 23 | 13. Provoz a údržba _____ | 33 |
| 7.2. Zapojení s vnitřní jednotkou HBOX _____ | 24 | 14. Řešení problémů _____ | 34 |

Kompletní systém



RTC 15p

RTC 15p je tepelné čerpadlo s proměnnými otáčkami kompresoru (invertorem) a s ekologickým chladivem R290 (propan). V režimu vytápění a přípravy teplé vody získává tepelné čerpadlo energii z okolního vzduchu (při venkovní teplotě až $-25\text{ }^{\circ}\text{C}$) a předává ji do pracovní kapaliny, jejíž teplota může na výstupu z tepelného čerpadla dosáhnout až $75\text{ }^{\circ}\text{C}$. V režimu chlazení odebírá teplo z vnitřních prostor prostřednictvím pracovní kapaliny, jejíž teplota může na výstupu z tepelného čerpadla dosáhnout až $7\text{ }^{\circ}\text{C}$.

Řízení

Tepelné čerpadlo RTC 15p mohou řídit následující zařízení:

- inteligentní regulátor IR
- RegulusBOX
- RegulusHBOX
- RegulusHBOX K
- RegulusBOX-E

Oběhová čerpadla

Oběhové čerpadlo je součástí dodávky vnitřní jednotky RegulusBOX, RegulusHBOX nebo RegulusHBOX K. Systém s vnitřní jednotkou RegulusBOX-E osadíte čerpadlovou skupinou CSE TC W-PWM. Systém bez vnitřní jednotky osadíte skupinou CSE IR, která obsahuje inteligentní regulátor IR a čerpadlovou skupinu CSE TC W-PWM.

1. Důležité informace

Při dodání a instalaci dodržte zejména následující body.

1.1. Přeprava

- Tepelné čerpadlo obsahuje hořlavé chladivo R290 s UN číslem 1978 (identifikační číslo nebezpečnosti 23). Pro přepravu, nakládku a vykládku zařízení obsahujícího toto chladivo platí zvláštní předpisy.
- Tepelné čerpadlo se smí přepravovat a skladovat pouze ve svislé poloze.

1.2. Umístění

- Přepravte tepelné čerpadlo s obalem na místo instalace pomocí nákladního auta s hydraulickou rukou nebo ručního vozíku, pokud to podklad umožňuje.
- Odstraňte obal a zvedněte tepelné čerpadlo z palety do konečné polohy pomocí zvedacích popruhů na obou stranách.

Při zvedání pomocí zvedacího popruhu pamatujte, že zvedání těžkých břemen může způsobit poranění zad a jiná zranění!

VAROVÁNÍ!

- Zajistěte, aby při zvedání tepelného čerpadla z palety na podklad pomáhal dostatečný počet osob. Podívejte se na hmotnost výrobku, která je uvedena v kapitole „Technické údaje“.
- Těžiště tepelného čerpadla je při pohledu zepředu posunuto k jeho pravé straně.
- Dbejte na to, aby se při zvedání nepoškodilo vyčnívající přívodní a vratné potrubí primárního okruhu a také vývodky pro elektrické kabely na zadní straně tepelného čerpadla.
- Tepelným čerpadlem se nikdy nesmí hýbat uchopením za jeho přední část.
- Před instalací zkontrolujte, zda tepelné čerpadlo nebylo poškozeno během přepravy. Jakékoli poškození při přepravě nahlase přepravci.
- Postavte tepelné čerpadlo na pevný základ, nejlépe betonový. Pokud je nutné umístit tepelné čerpadlo na měkkou podložku, musí pod něj být umístěny základové desky.
- Umístěte tepelné čerpadlo tak, aby se vzduch nenasával zpět do výparníku. Pokud je tepelné čerpadlo umístěno na vyvýšeném místě, musí být pod ním nainstalována ochrana zabraňující zpětnému nasátí vyfukovaného vzduchu.
- Tepelné čerpadlo umístěte tak, aby kolem něj mohla být vytvořena bezpečná oblast; viz část „Bezpečnostní oblast“ v kapitole „Bezpečnostní předpisy — Hořlavá chladiva, bezpečnostní skupina A3“.
- Kolem čerpadla je potřeba zachovat prostor pro servis. Minimální odstupové vzdálenosti jsou uvedeny v kapitole „Instalace“.

1.3. Recyklace

- Obal se musí odevzdat v recyklačním středisku nebo montážní firmě.
- Vysloužilé zařízení se musí správně zlikvidovat a odevzdat ve sběrně druhotných surovin nebo distributorovi či prodejci, který tuto službu nabízí, v souladu s předpisy platnými v době likvidace.

Likvidace produktu jako domovního odpadu není povolena.

Poznámka!

Výrobek obsahuje hořlavé chladivo.

- Je velmi důležité, aby proběhla správná likvidace chladiva, kompresorového oleje a elektrických/elektronických součástí výrobku.

1.4. Po uvedení do provozu

- Montážní firma by měla majitele tepelného čerpadla informovat o kontrole a údržbě zařízení.
- Zástupce montážní nebo servisní organizace vyplní Protokol o uvedení celého zařízení do provozu, a zapíše kontaktní informace - zákazník i montážník protokol podepíše.

Rychlý odkaz

Vyplňte níže uvedené informace.

| | |
|--------------------------------|----------------|
| Výrobek: | Výrobní číslo: |
| Výrobek instaloval: | Jméno: |
| Datum: | Tel.: |
| Elektrickou instalaci provedl: | Jméno: |
| Datum: | Tel.: |

Výrobce neodpovídá za případné tiskové chyby. Vyhrazuje si právo na případné změny bez předchozího upozornění.

REGULUS - Tepelné čerpadlo RTC 15p - www.regulus.cz

2. Bezpečnostní předpisy - Hořlavá chladiva, bezpečnostní skupina A3

Příloha DD, norma EN 60335-2-40.

Bezpečnostní symboly

Tento symbol varuje před rizikem zranění osob.



VAROVÁNÍ!

Tento symbol varuje před rizikem zranění osob, konkrétně před rizikem požáru/výbuchu.



VAROVÁNÍ!

Poznámka!

Poznámka označená slovem **Poznámka!** poskytuje další informace.

Obecné



VAROVÁNÍ!

- Neurychlujte proces odmrazování více, než je doporučeno výrobcem.
Pokud se kdekoli na výrobku vytvoří led, nesmí se rozlámat, ale musí se odstranit vlažnou vodou.
- Při skladování musí být tepelné čerpadlo umístěno v místnosti bez zdrojů vznícení (např. otevřený oheň, zdroj plynu v provozu nebo elektrokotel v provozu) a s dostatečně velkou podlahovou plochou.
- Do chladicího okruhu s chladivem se nesmí vrtat ani ho **zahřívát**.
- Pamatujte, že chladivo může být bez zápachu.
- Tepelné čerpadlo musí být nainstalováno a uvedeno do provozu venku ve správné vzdálenosti od vnější stěny podle kapitoly „Bezpečnostní oblast“.
Při vnitřním skladování musí mít místnost minimálně 26 m² a musí být dobře větraná.

Obecné informace



VAROVÁNÍ!

Tepelné čerpadlo obsahuje hořlavé chladivo R290 (propan C₃H₈). V případě úniku se s okolním vzduchem vytvoří hořlavá nebo výbušná atmosféra.

Únik plynu může vést k explozi, což může mít za následek velmi těžké zranění a smrt. Nebezpečí udušení při vdechnutí.

Chladicí okruh s chladivem je integrální součástí tepelného čerpadla. Chladicí okruh se nesmí upravovat.

Pokud je potřeba vyměnit součásti systému kritické z hlediska bezpečnosti, musí být použity pouze součásti schválené; viz také část „Servisní práce“.

Před odvzdušňováním otopného systému je nutné provést kontrolu, zda regulátor tepelného čerpadla nehlásí únik nebo pokles tlaku chladiva.

Všechny odvzdušňovací ventily na otopném systému musí být při provozu uzavřené.

Více informací o údržbě, čištění a preventivní údržbě tepelného čerpadla naleznete v kapitole „Provoz a údržba“.

Další informace o nastavení a uvedení tepelného čerpadla do provozu naleznete v kapitole „Instalace“.

Nevětrané prostory

Tepelné čerpadlo musí být nainstalováno a uvedeno do provozu venku.

Při skladování musí být tepelné čerpadlo umístěno v místnosti bez zdrojů vznícení (například otevřený oheň, zdroj plynu v provozu nebo elektrokotel v provozu) a s dostatečně velkou podlahovou plochou.

Tepelné čerpadlo se musí skladovat tak, aby nemohlo dojít k jeho mechanickému poškození.

Kvalifikace, autorizovaný personál

Práce na chladicím okruhu s hořlavým chladivem smí provádět pouze oprávněný personál s platnými certifikáty pro manipulaci s hořlavým chladivem od kompetentního úřadu, který je uznávaný v oboru.

Servis musí být prováděn pouze podle doporučení výrobce; viz kapitola „Provoz a údržba“.

Údržbářské a opravárenské práce, které vyžadují pomoc personálu s jinou způsobilostí, musí být prováděny pod dohledem personálu, který je oprávněn manipulovat s hořlavým chladivem.

Servisní práce

Kontrola pracovního prostoru



VAROVÁNÍ!

Před zahájením servisních prací na instalacích obsahujících hořlavé chladivo je třeba provést bezpečnostní kontroly, aby se minimalizovalo riziko vznícení chladiva.

Při provádění opatření nebo práci na chladicím systému by mělo být vždy provedeno posouzení rizik na základě podmínek každého jednotlivého případu, jako je větrání, prostory atd.

Pracovní postup

Servisní práce musí být prováděny podle předem stanoveného postupu, aby se minimalizovalo riziko úniku hořlavých plynů nebo par během pracovního procesu.

Obecné, práce v okolí

Všichni pracovníci údržby a další lidé pracující v blízkosti musí být informováni o rizicích, která servisní práce zahrnují. Je třeba se vyhnout práci ve stísněných prostorách. Servisní prostor musí být oddělen. Před prací s hořlavým materiálem se ujistěte, že je oblast bezpečná.

Detekce úniku chladiva

Před prací a během ní je nutné prostor zkontrolovat vhodným detektorem úniku chladiva, aby si servisní technik mohl být jistý, že nedochází k úniku chladiva. Zajistěte, aby bylo detekční zařízení vhodné pro použití při práci s hořlavým chladivem, aby např. nemohlo dojít k jiskření ze zařízení, nebo aby bylo dostatečně dobře utěsněno či odolné proti výbuchu.

Hasicí přístroje

V servisních provozech vyrábějících teplo nebo v souvislosti s instalací tepelného čerpadla musí být k dispozici vhodné hasicí zařízení, např. práškové nebo sněhové hasicí přístroje (s CO₂).

Žádné zdroje zapálení

Při servisních pracích spojených s tepelným čerpadlem nesmí být používány žádné zápalné zdroje, které by mohly způsobit nebezpečí požáru nebo výbuchu. Všechny možné zápalné zdroje, včetně kouření, by měly být udržovány v dostatečné vzdálenosti od pracoviště kvůli riziku úniku chladiva v okolí. Před zahájením práce je třeba prozkoumat okolí, aby se zajistilo, že nehrozí nebezpečí požáru nebo nebezpečí vznícení. Na bezpečnostní tabulce musí být uvedeno, že kouření je zakázáno.

Odvětrávaný servisní prostor

Servisní práce musí být prováděny venku nebo v prostoru, který je po dobu provádění prací dostatečně větraný. Větrání musí zajistit bezpečné uvolnění jakéhokoli úniku chladiva do atmosféry.

Kontrola elektrických součástí

Pokud je třeba vyměnit elektrické součásti ve spojení s chladivem, náhradní součásti musí mít ekvivalentní funkci a specifikace. Vždy je třeba dodržovat pokyny pro údržbu a servis.

V případě pochybností kontaktujte oddělení technické podpory.

Opravám a údržbě elektrických součástí musí předcházet bezpečnostní kontroly a postupy kontroly součástí. V případě poruchy, která může ohrozit bezpečnost, se nesmí napájení připojit, dokud nebude závada odstraněna. Pokud nelze poruchu okamžitě odstranit a je důležitý další provoz systému, lze použít vhodné dočasné řešení. Toto musí být oznámeno majiteli zařízení.

Počáteční bezpečnostní kontroly musí zahrnovat:

- Kontrola, zda jsou kondenzátory vybité; toto musí být provedeno bezpečným způsobem, aby se zabránilo riziku jiskření.
- Zajištění, aby během odsávání nebo plnění chladiva nebyly odkryty žádné elektrické součásti nebo kabeláž.
- Kontrola neporušenosti uzemnění.

Opravy utěsněných elektrických součástí



VAROVÁNÍ!

Při opravě utěsněných elektrických součástí musí být tepelné čerpadlo nejprve odpojeno od zdroje energie, než se odstraní ochranný kryt utěsněných součástí. Pokud je během servisního zákroku nutné funkční napájení tepelného čerpadla, musí být na nejkritičtějších místech použito zařízení pro detekci úniků, aby bylo možné varovat před potenciálně nebezpečnou situací.

Po servisních pracích na elektrických součástech se ujistěte, že nedošlo k poškození jejich ochranných krytů. Zkontrolujte také, zda nedošlo k poškození kabelů nebo těsnění. Nesmí se přidávat žádná další elektrická připojení.

Ujistěte se, že instalace probíhá bezpečným způsobem.

Ujistěte se, že těsnění jsou neporušená a plní ochrannou funkci v hořlavém prostředí. Náhradní díly musí splňovat specifikace výrobce.

Oprava jiskrově bezpečných součástí

Nepřipojujte do obvodu žádné trvalé indukční nebo kapacitní zátěže, aniž byste se ujistili, že nepřekročí přípustné napětí a proud povolený pro dané zařízení.

V hořlavé atmosféře se smí pracovat pouze s jiskrově bezpečnými díly.

Náhradní díly musí odpovídat specifikaci výrobce. V opačném případě mohou způsobit vznícení uniklého chladiva v atmosféře.

Pozor!

Použití silikonového tmelu může omezit účinnost určitých typů zařízení pro detekci úniků. Komponenty odolné proti výbuchu a jiskrově bezpečné díly není třeba před zahájením prací izolovat.

Kabeláž



VAROVÁNÍ!

Zkontrolujte, zda kabelům nehrozí opotřebení, koroze, zvýšený tlak, vibrace, přítomnost ostrých hran nebo zda na ně nepůsobí vlivy prostředí. Během kontroly musí být také posouzeny vlivy stáří/opotřebení nebo dopad nepřetržitých zdrojů vibrací, jako jsou kompresory a ventilátory.

Detekce úniků, detekce hořlavého chladiva



VAROVÁNÍ!

Za žádných okolností nesmí být k detekci úniku chladiva použity zdroje, které by se mohly vznítit. Nesmí se používat detektory netěsností, které používají otevřený oheň.

Metody detekce netěsností



VAROVÁNÍ!

Níže uvedené metody detekce netěsností jsou považovány za přijatelné pro chladicí systémy s hořlavým chladivem.

K detekci úniků chladiva se musí používat elektronické detektory netěsností; citlivost však může být nedostatečná a detektory může být nutné překalibrovat (v prostoru bez chladiva). Ujistěte se, že detektor není potenciálním zdrojem vznícení a je vhodný pro použití s příslušným chladivem. Zařízení pro detekci úniku musí být nastaveno na procento dolní meze hořlavosti (LFL) chladiva a musí být kalibrováno vůči chladivu, aby bylo možné stanovit vhodné procento plynu (maximálně 25 %).

Detekční kapaliny jsou také vhodné pro použití s většinou chladiv; je však třeba se vyhnout použití kapalin, které obsahují chlór, protože chlór může reagovat s chladivem a korodovat měděné potrubí.

Při podezření na únik chladiva je nutné odstranit/uhasit všechny otevřené plameny.

Pokud je zjištěn únik chladiva, který vyžaduje pájení, musí být veškeré chladivo odčerpáno ze systému nebo izolováno (pomocí uzavíracích ventilů) v části systému, která je umístěna daleko od úniku. Před procesem pájení i při něm se musí systém propláchnout bezkyslíkovým dusíkem (OFN).

Vyprázdnění okruhu, odčerpání chladiva



VAROVÁNÍ!

Po otevření chladicího okruhu pro provedení opravy nebo z jakéhokoli jiného důvodu se musí použít standardní procesy. Je důležité dodržovat osvědčené postupy pro hořlavá chladiva. Je nutné dodržet následující postup:

- Odčerpejte chladivo z chladicího okruhu.
- „Propláchněte“ okruh inertním plynem (plynem, který chemicky nereaguje s okolím).
- Odsajte ho.
- Znovu „propláchněte“ chladicí okruh inertním plynem.
- Otevřete chladicí okruh rozříznutím nebo odpájením.

Chladivo musí být odčerpáno do vhodných zásobníků. Systém se musí „propláchnout“ bezkyslíkovým dusíkem (OFN), aby byla jednotka bezpečná. Tento proces bude možná nutné několikrát opakovat. Nesmí se používat stlačený vzduch nebo kyslík.

„Propláchnutí“ chladicího okruhu musí být provedeno tak, aby podtlak v systému nasál OFN. Poté pokračujte v plnění okruhu, dokud není dosaženo jeho pracovního tlaku, odvzdušněte na atmosférický tlak a nakonec tlak snižte na vakuum. Tento proces je nutné opakovat, dokud je v systému chladivo. Po skončení závěrečného proplachování OFN se musí tlak v systému snížit na atmosférický tlak, aby bylo možné zahájit práci. Tento postup je absolutně nezbytný, pokud má dojít k pájení na potrubí.

Ujistěte se, že výstup vakuové pumpy není v blízkosti potenciálních zdrojů vznícení a že se v místě dostatečně větrá.

Plnění chladiva



VAROVÁNÍ!

Kromě standardních procesů plnění musí být splněny i následující požadavky.

- Zajistěte, aby při používání plnicího zařízení nedošlo ke kontaminaci jiným chladivem. Hadice nebo vedení musí být co nejkratší, aby se omezilo množství chladiva, které obsahují.
- Zásobníky se musí skladovat bezpečným způsobem v souladu s pokyny.
- Před plněním systému chladivem se ujistěte, že je chladicí systém uzemněn.
- Po dokončení plnění označte chladicí systém štítkem (pokud již nebyl označen).
- Buďte maximálně opatrní, abyste chladicí systém nepřeplnili.

Než se systém znovu naplní, musí se tlakově otestovat vhodným proplachovacím plynem. Systém je nutné otestovat na těsnost po naplnění, ale před uvedením do provozu. Před ukončením práce musí být provedena následná zkouška těsnosti.

Odčerpání chladiva



VAROVÁNÍ!

Před provedením tohoto procesu je důležité, aby se servisní technik dokonale seznámil se zařízením a jeho funkcí. Chladivo se musí odčerpat bezpečným způsobem. Při opětovném použití odčerpaného chladiva je nutné před jeho odčerpáním provést test oleje i chladiva (pokud je taková analýza vyžadována). Před zahájením procesu musí být k dispozici elektrické připojení.

- a. Seznamte se s vybavením a jeho funkcí.
- b. Elektricky izolujte systém.
- c. Před zahájením procesu se ujistěte, že:
 - V případě potřeby je k dispozici zařízení pro manipulaci se zásobníky s chladivem.
 - Všechny osobní ochranné prostředky jsou k dispozici a správně se používají.
 - Na průběh odčerpávání po celou dobu dohlíží oprávněná osoba.
 - Čerpací zařízení a zásobníky s chladivem splňují příslušné normy.
- d. Pokud je to možné, snižte tlak v chladicím systému.
- e. Pokud není možné dosáhnout podtlaku, použijte řešení pomocí trubek, aby se dalo chladivo odčerpat z různých částí systému.
- f. Než začne odčerpávání, ujistěte se, že je zásobník na chladivo umístěn na váze.
- g. Spustte odčerpávací zařízení a používejte je v souladu s pokyny.
- h. Zásobníky se nesmí přeplnit (maximálně na 80% objemu kapaliny).

- i. Maximální pracovní tlak zásobníků se nesmí v žádném případě překročit.
- j. Jakmile jsou zásobníky správně naplněny a proces je ukončen, zajistěte okamžitý přesun zásobníků a čerpacího zařízení z místa čerpání a uzavřete všechny uzavírací ventily na zařízení.
- k. Odčerpané chladivo se nesmí plnit do jiného chladicího systému, který nebyl předtím vyčištěn a zkontrolován.

Štítek

Tepelné čerpadlo musí být opatřeno štítkem, který ukazuje, že bylo vyřazeno z provozu a chladivo bylo vypuštěno. Štítek musí být datován a podepsán. Zajistěte, aby na zařízení byly umístěny štítky, které uvádějí, že zařízení obsahuje hořlavé chladivo.

Recyklace chladiva



VAROVÁNÍ!

Jakmile bylo chladivo z tepelného čerpadla odčerpano, ať už v provozu, nebo při vyřazení, je vhodné, aby bylo bezpečným způsobem recyklováno.

Při přečerpávání chladiva do zásobníků zajistěte, aby byly použity pouze zásobníky vhodné pro recyklaci chladiva. Zajistěte, aby byl k dispozici celkový počet požadovaných zásobníků pro uložení celé náplně chladiva v chladicím systému. Všechny příslušné zásobníky musí být určeny pro odčerpávané chladivo a musí mít příslušné označení (tj. speciální zásobníky pro recyklaci chladiva). Zásobníky musí být vybaveny pojistným ventilem a přidruženými uzavíracími ventily v dobrém provozním stavu. Před odsáváním chladiva mají být prázdné recyklační zásobníky vakuovány a pokud možno ochlazeny.

Recyklační zařízení musí být v dobrém stavu a pokyny pro jeho nastavení musí být k dispozici. Zařízení musí být vhodné pro recyklaci hořlavých chladiv. Kromě toho musí být k dispozici a v dobrém stavu sada kalibrovaných vah. Hadice musí být opatřena dobře těsnícími spojkami a musí být v dobrém stavu. Před použitím odsávacího zařízení zkontrolujte, že je v uspokojivém stavu, bylo dobře udržováno a že všechny související elektrické součásti jsou utěsněny, aby se zabránilo vznícení v případě úniku chladiva. Pokud si nejste jisti, kontaktujte technickou podporu.

Odsáté chladivo musí být vráceno dodavateli chladiva ve správném recyklačním zásobníku a musí být vytvořen příslušný dokument pro přepravu odpadu. Nemíchejte různá chladiva v recyklačních nádobách a zvláště ne v zásobnících.

Pokud je třeba demontovat kompresor nebo odsát kompresorový olej, zajistěte, aby byl odsát na přijatelnou úroveň, aby se zajistilo, že v oleji nezůstane žádné hořlavé chladivo. Vakuace musí být provedena před likvidací kompresoru a kompresor předán do sběrného zařízení nebo prodejci/distributorovi, který tento typ služeb poskytuje. K urychlení tohoto procesu lze použít pouze elektrický ohřev kompresoru. Pokud se ze systému vypouští olej, musí se to provést bezpečným způsobem.

Bezpečnostní oblast



VAROVÁNÍ!

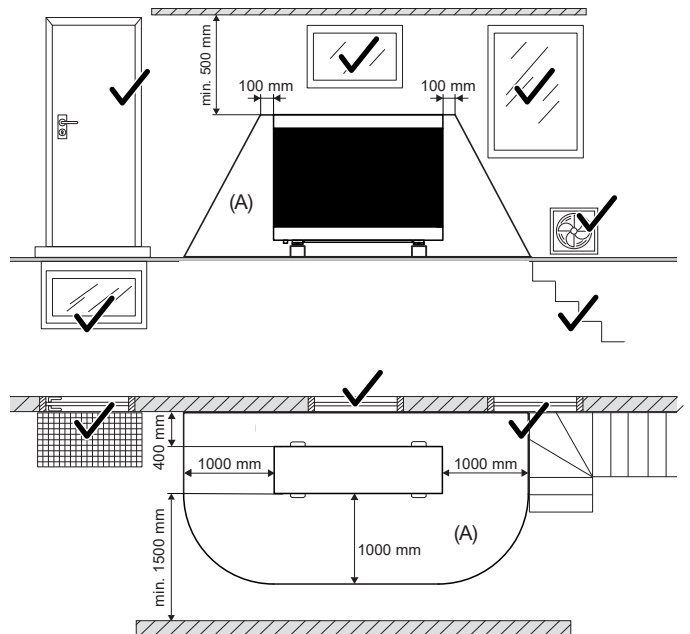
Na obrázcích je znázorněna bezpečnostní oblast (A), která vymezuje vzdálenost tepelného čerpadla od okolních předmětů.

V bezpečnostní oblasti se nesmí vyskytovat:

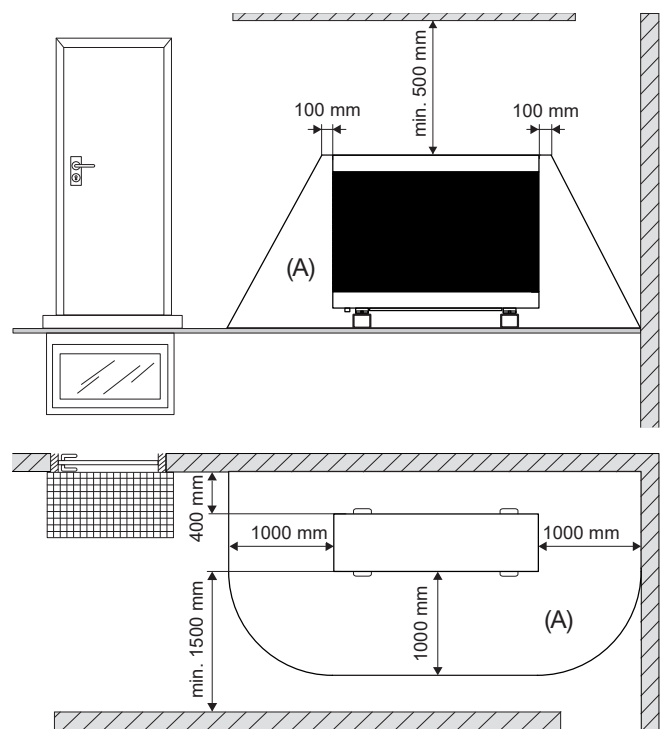
- Otvory v budově, např. okna, dveře, světelné zdroje nebo světlíky.
- Přívod vzduchu z ventilačních a klimatizačních systémů.
- Hranice pozemku, sousední pozemek, chodníky a jiné komunikace.
- Čerpací šachty, přítok do kanalizace bez sifonů, okapy a žlaby odpadních vod atd.
- Ostatní žlaby, studny, prohlubně, šachty.
- Elektrické připojení budovy.
- Elektrické systémy, zásuvky, světla, vypínače.
- Riziko pádu sněhu ze střechy.

Do bezpečnostní oblasti se nesmí dostat žádné zdroje vznícení:

- Otevřený plamen nebo hořákové sestavy.
- Grily/barbecue.
- Jiskřící nástroje.
- Elektrická zařízení se zdroji vznícení, mobilní zařízení s vestavěnými bateriemi (např. automobily, mobilní telefony, fitness trackery atd.).
- Předměty s teplotou vyšší než 360 °C.



Bezpečnostní oblast tepelného čerpadla (A), umístění u rovné zdi.



Bezpečnostní oblast tepelného čerpadla (A), umístění v rohu.

Bezpečnostní vybavení



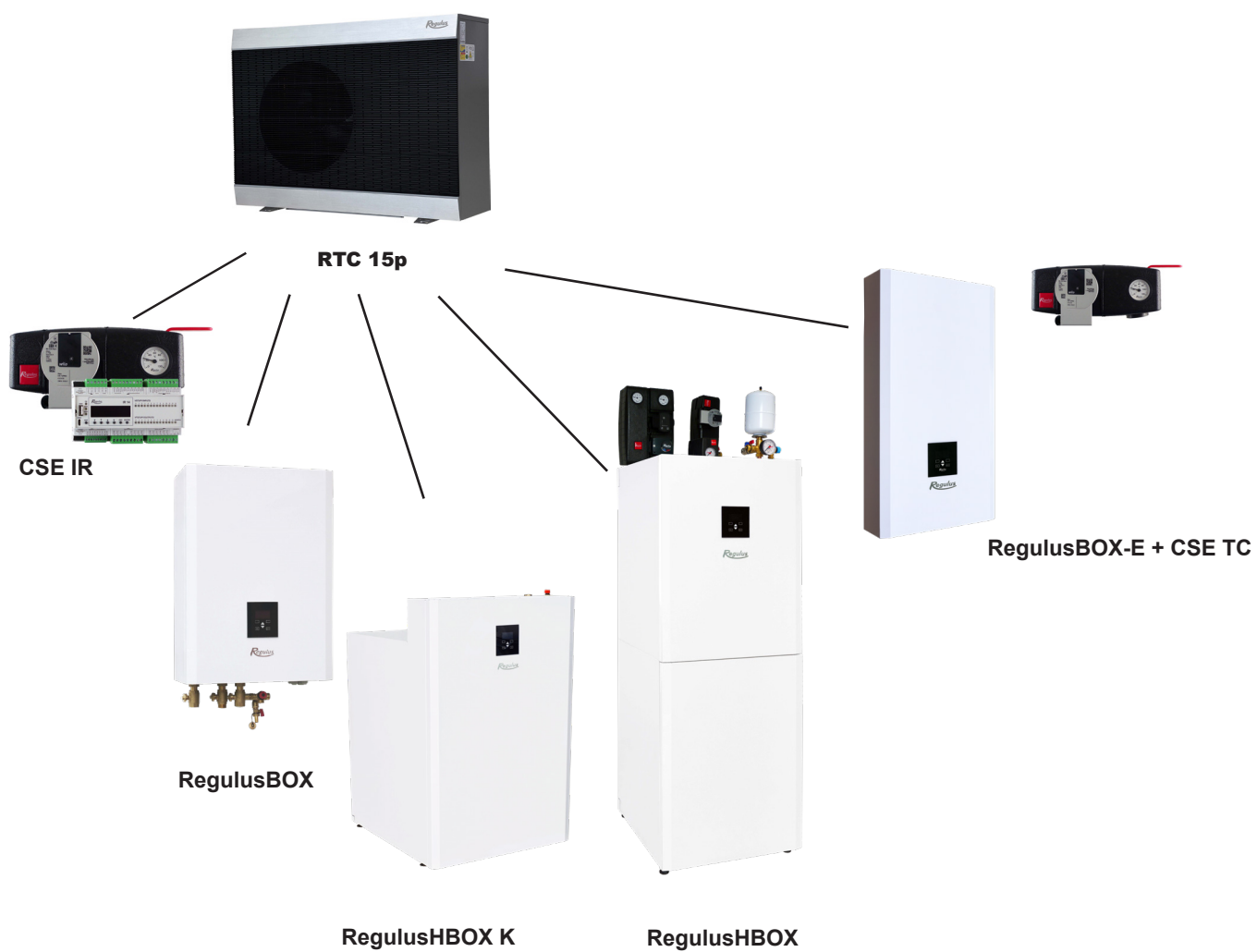
VAROVÁNÍ!

- Při manipulaci s tepelným čerpadlem pomocí jeřábu apod. se přesvědčte, že zvedací zařízení, oka atd. nejsou poškozená. Nikdy nevstupujte pod zvednuté břemeno.
- Nikdy neriskujte tím, že budete rozebírat skříň, kryty apod., které jsou sešroubované napevno.
- Nikdy neriskujte tím, že byste vyřadili bezpečnostní zařízení.

Poznámka!

- Výrobek je klasifikován jako IPX4 a je schválen pro venkovní použití. Tento přístroj mohou používat děti od osmi let a starší a osoby se sníženými fyzickými, smyslovými nebo duševními schopnostmi nebo s nedostatkem zkušeností či znalostí, pokud byly poučeny, buď pod dohledem, nebo podle dodaných pokynů, jak přístroj bezpečně používat a rozumí souvisejícím rizikům. Děti by si s přístrojem neměly hrát. Čištění a údržbu by neměly provádět děti bez dozoru.
- Nedodržení těchto pokynů při instalaci, provozu a údržbě systému může mít vliv na platnost záruky.

3. Alternativy zapojení



4. Technické údaje

| Tepelné čerpadlo vzduch / voda RTC 15p | Objednací kód | 21501 |
|---|---|-------|
| Technické údaje | | |
| Topení – výkon ¹⁾ | 3,75 kW/9,73 kW | |
| Topení – příkon ¹⁾ | 0,67 kW/3,41 kW | |
| Topný faktor ¹⁾ | 5,63/2,85 | |
| Chlazení – výkon ²⁾ | 6,26 kW/9,21 kW | |
| Chlazení – příkon ²⁾ | 1,16 kW/2,78 kW | |
| Chladicí faktor ²⁾ | 5,40/3,31 | |
| Jmenovitý proud | 6,1 A | |
| Napájení | 3/N/PE ~ 3 x 400 V 50 Hz | |
| Doporučený jistič | B16A 3p | |
| Stupeň krytí | IPX4 | |
| Min./max. výstupní teplota z TČ v režimu vytápění | 20/75 °C | |
| Min./max. výstupní teplota z TČ v režimu chlazení | 7/25 °C | |
| Min./max. vstupní teplota otopné vody v režimu vytápění | 15/70 °C | |
| Min./max. vstupní teplota otopné vody v režimu chlazení | 12/30 °C | |
| Max. pracovní tlak otopné vody | 2,4 bar | |
| Objem otopné vody v TČ | 2,5 l | |
| Min. objem AKU nebo neuzavíratelné otopné soustavy | 120 l | |
| Min. průtok TČ nutný pro bezpečné odmrazení | 500 l/h | |
| Jmen. průtok TČ | 1440 l/h | |
| Min. plocha výměníku v zásobníku | 1,0 m ² | |
| Pracovní teplota vzduchu pro režim vytápění | -25 až 43 °C | |
| Pracovní teplota vzduchu pro režim chlazení | 15 až 43 °C | |
| Jmen. průtok vzduchu | 3300 m ³ /h | |
| Otáčky ventilátoru | proměnlivé | |
| Max. příkon ventilátoru | 172 W | |
| Typ kompresoru | rotační | |
| Chladivo | R290 (GWP 0,02) – bezpečnostní skupina A3 | |
| Množství chladiva | 1,2 kg | |
| Ekvivalent CO ₂ ³⁾ | 0,000024 t | |
| Max. provozní tlak chladiva | 31 bar | |
| Připojovací rozměry | 2 x G 1" | |
| Hmotnost | 164 kg | |

1) Pro teploty A+7/W35 při min. otáčkách a A-7/W35 při max. otáčkách dle EN 14511. 2) Pro teploty A+35/W18 při min. otáčkách a A+35/W7 při max. otáčkách. 3) Nepodléhá povinné kontrole těsnosti podle Nařízení EU č. 517/2014.

| Energetické parametry | |
|--|----------|
| <i>(pro nízkoteplotní aplikace za průměrných klimatických podmínek, ostatní údaje viz informační list)</i> | |
| Sezonní energetická účinnost | 222% |
| Třída energetické účinnosti | A+++ |
| Jmenovitý tepelný výkon | 9,74 kW |
| Roční spotřeba energie | 3579 kWh |
| SCOP | 5,62 |

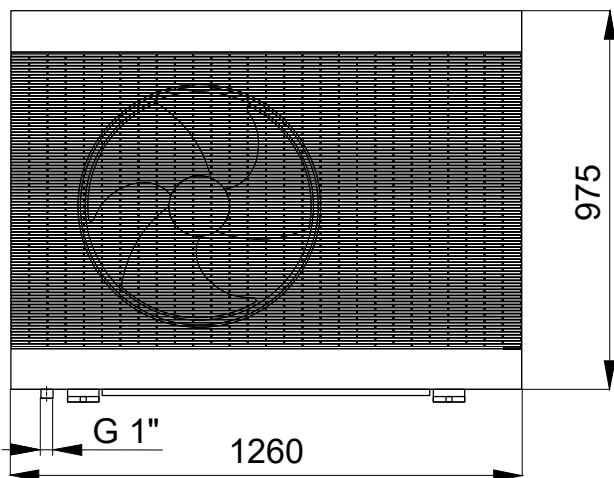
| Akustické údaje | |
|----------------------------------|----------|
| Hladina akustického výkonu | 50 dB(A) |
| Hladina akustického tlaku v 5 m | 31 dB(A) |
| Hladina akustického tlaku v 10 m | 25 dB(A) |

| Parametry vyžadované pro připojení k distribuční síti | |
|--|---------------|
| Jmenovitý elektrický příkon (požadovaný příkon) | 4,43 kW |
| Tepelný výkon ⁴⁾ | 10,8 kW |
| Ustálený proud ⁴⁾ | 4,6 A |
| Rozběhový proud | 1,8 A |
| Jmenovité napětí | 3 x 230/400 V |

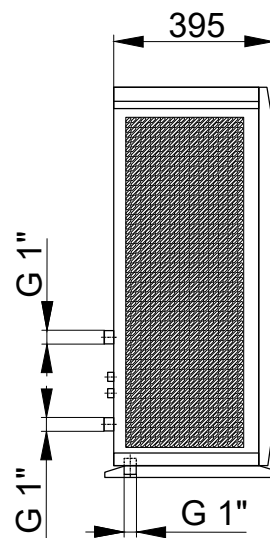
4) Při teplotách A2/W35 a maximálních otáčkách kompresoru.

| Výkonové parametry | | | | | | | | |
|--------------------|------------------------|------------------------|-----------------------|----------------------|-----------------------|------------------|-------------|------------------|
| Režim | Otáčky kompresoru [Hz] | Teplota vzduchu [°C] | Výstupní teplota [°C] | Výkon [kW] | Příkon [kW] | Topný faktor [-] | | |
| Vytápění | 90 | -7 | 55 | 8,96 | 4,43 | 2,02 | | |
| | | | 45 | 9,16 | 3,91 | 2,34 | | |
| | | | 35 | 9,73 | 3,41 | 2,85 | | |
| | | -15 | 55 | 8,07 | 3,97 | 2,04 | | |
| | | | 45 | 7,46 | 3,73 | 2,00 | | |
| | | | 35 | 8,94 | 3,23 | 2,77 | | |
| | 69 | 2 | 70 | 8,34 | 4,23 | 1,97 | | |
| | | | 55 | 9,05 | 3,43 | 2,64 | | |
| | | | 45 | 9,38 | 2,97 | 3,16 | | |
| | | | 35 | 9,90 | 2,52 | 3,93 | | |
| | | -7 | 70 | 6,20 | 3,98 | 1,56 | | |
| | | | 55 | 7,86 | 3,19 | 2,46 | | |
| | | | 45 | 7,48 | 2,89 | 2,59 | | |
| | | | 35 | 8,46 | 2,48 | 3,42 | | |
| | | -15 | 55 | 6,00 | 3,00 | 2,00 | | |
| | | | 45 | 5,90 | 2,70 | 2,18 | | |
| | | | 35 | 6,81 | 2,35 | 2,90 | | |
| | | | 55 | 12 | 70 | 9,63 | 3,56 | 2,71 |
| | 55 | 10,47 | | | 2,83 | 3,69 | | |
| | 45 | 11,01 | | | 2,39 | 4,61 | | |
| | 35 | 11,57 | | | 1,96 | 5,91 | | |
| | 7 | 70 | | 8,34 | 3,48 | 2,40 | | |
| | | 55 | | 9,17 | 2,77 | 3,32 | | |
| | | 45 | | 9,68 | 2,36 | 4,11 | | |
| | | 35 | | 10,22 | 1,96 | 5,20 | | |
| | 2 | 70 | | 6,98 | 3,23 | 2,16 | | |
| | | 55 | | 7,00 | 2,54 | 2,76 | | |
| | | 45 | | 7,13 | 2,23 | 3,20 | | |
| | | 35 | | 7,85 | 1,85 | 4,25 | | |
| | -7 | 70 | | 4,74 | 3,08 | 1,54 | | |
| | | 55 | | 6,23 | 2,50 | 2,49 | | |
| | | 45 | | 6,57 | 2,20 | 2,98 | | |
| | | 35 | | 6,94 | 1,90 | 3,65 | | |
| | -15 | 55 | | 4,73 | 2,32 | 2,04 | | |
| | | 45 | | 4,77 | 2,08 | 2,30 | | |
| | | 35 | 5,40 | 1,80 | 2,99 | | | |
| | | 32 | 2 | 70 | 3,99 | 1,92 | 2,08 | |
| | 55 | | | 4,62 | 1,53 | 3,02 | | |
| | 45 | | | 4,89 | 1,29 | 3,80 | | |
| | 35 | | | 5,21 | 1,07 | 4,87 | | |
| | -7 | | 70 | 2,47 | 1,83 | 1,35 | | |
| | | | 55 | 3,49 | 1,47 | 2,37 | | |
| | | | 45 | 3,69 | 1,28 | 2,90 | | |
| | | | 35 | 4,01 | 1,10 | 3,65 | | |
| | -15 | | 55 | 2,12 | 1,38 | 1,53 | | |
| | | | 45 | 2,74 | 1,21 | 2,28 | | |
| | | | 35 | 3,02 | 1,05 | 2,87 | | |
| | | | 20 | 12 | 70 | 3,40 | 1,36 | 2,51 |
| | 55 | 3,83 | | | 1,03 | 3,72 | | |
| | 45 | 4,04 | | | 0,83 | 4,85 | | |
| | 35 | 4,38 | | | 0,65 | 6,76 | | |
| | 7 | 70 | | 2,64 | 1,31 | 2,02 | | |
| 55 | | 3,24 | | 1,01 | 3,21 | | | |
| 45 | | 3,52 | | 0,83 | 4,22 | | | |
| 35 | | 3,75 | | 0,67 | 5,63 | | | |
| Výkonové parametry | | | | | | | | |
| Režim | | Otáčky kompresoru [Hz] | | Teplota vzduchu [°C] | Výstupní teplota [°C] | Výkon [kW] | Příkon [kW] | Topný faktor [-] |
| Chlazení | 61 | 35 | 18 | 12,18 | 2,95 | 4,12 | | |
| | | | 7 | 9,21 | 2,78 | 3,32 | | |
| | 52 | 35 | 18 | 10,48 | 2,36 | 4,44 | | |
| | | | 7 | 7,88 | 2,27 | 3,48 | | |
| | 30 | 35 | 18 | 6,26 | 1,16 | 5,39 | | |
| | | | 7 | 3,34 | 1,19 | 2,80 | | |

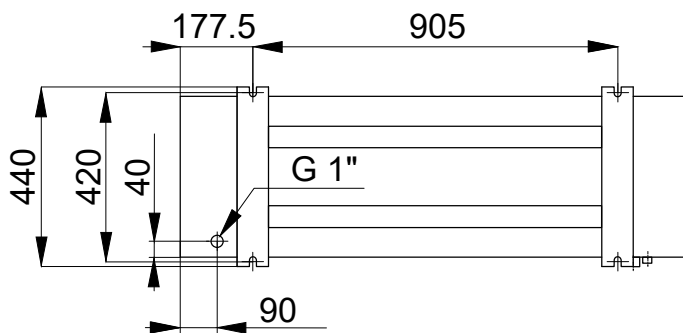
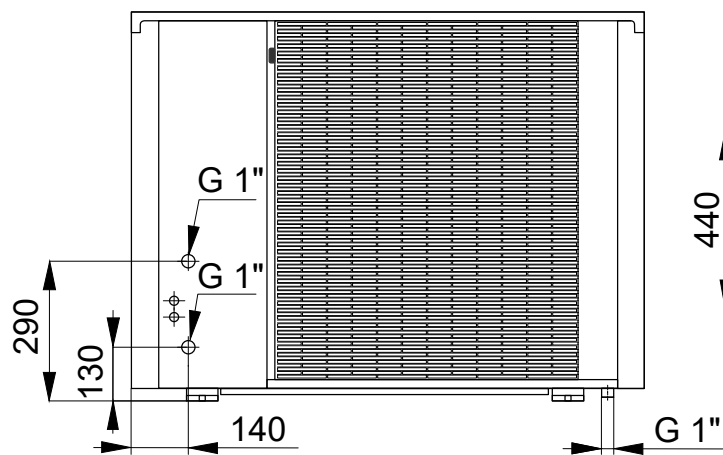
5. Rozměrový výkres [mm]



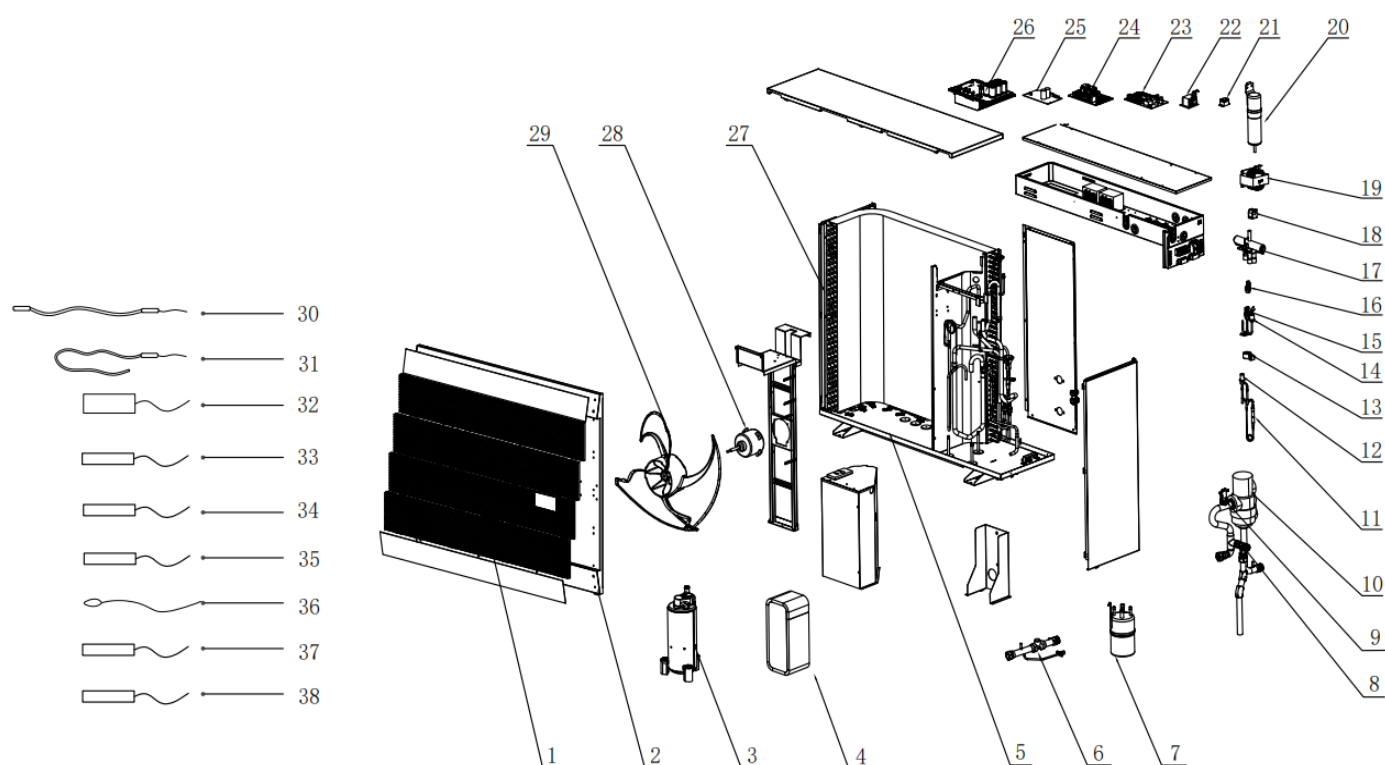
ZADNÍ POHLED



SPODNÍ POHLED



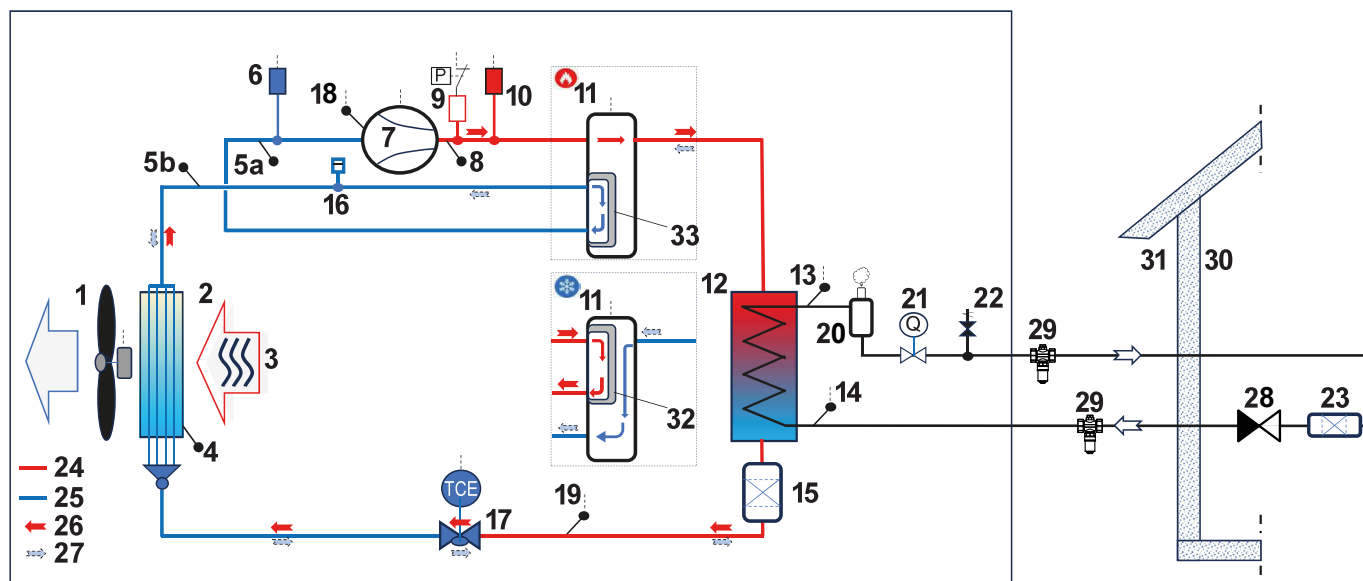
6. Umístění komponent



- | | |
|---------------------------------------|---|
| 1. Krycí mřížka | 21. Relé |
| 2. Přední panel | 22. Převodník |
| 3. Kompresor | 23. Hlavní řídicí deska |
| 4. Deskový výměník | 24. Deska frekvenčního měniče kompresoru |
| 5. Sběrač kondenzátu | 25. Deska frekvenčního měniče ventilátoru |
| 6. Vratné potrubí | 26. Deska filtru napětí |
| 7. Odlučovač kapalného chladiva | 27. Výparník |
| 8. Pojistný ventil | 28. Motor ventilátoru |
| 9. Průtokoměr | 29. Vrtule ventilátoru |
| 10. Odlučovač plynu z otopného okruhu | 30. Ohřívač deskového výměníku |
| 11. Servisní ventil | 31. Ohřívač kompresoru |
| 12. Expanzní ventil | 32. Čidlo teploty přehřátých par |
| 13. Cívka expanzního ventilu | 33. Čidlo teploty kapalného chladiva |
| 14. Vysokotlaký spínač | 34. Teplotní čidlo výparníku |
| 15. Čidlo vysokého tlaku | 35. Teplotní čidlo deskového výměníku |
| 16. Čidlo nízkého tlaku | 36. Čidlo venkovní teploty |
| 17. 4-cestný ventil | 37. Čidlo teploty zpátečky otopné vody |
| 18. Cívka 4-cestného ventilu | 38. Čidlo výstupní teploty otopné vody |
| 19. Převodník | |
| 20. Sběrač kapalného chladiva | |

6.1. Okruh chladiva

Schéma zapojení okruhu chladiva a navazující části otopného systému RTC 15p



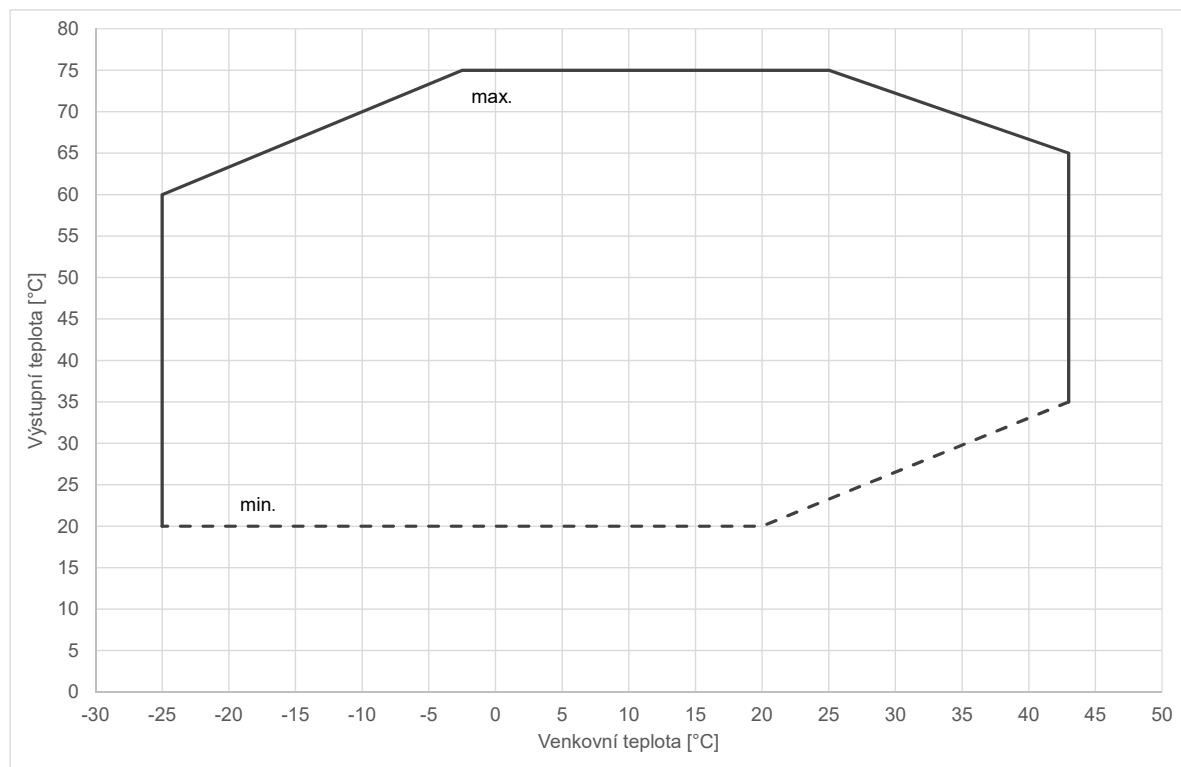
- | | |
|---------------------------|---|
| 1. Ventilátor | 18. Čidlo teploty kompresoru |
| 2. Výparník | 19. Čidlo teploty kapalného chladiva |
| 3. Nasávaný vzduch | 20. Odlučovač plynu z otopného okruhu |
| 4. Čidlo odmrazování | 21. Průtokoměr otopného okruhu |
| 5. Čidlo sání kompresoru | 22. Pojistný ventil otopného okruhu |
| 6. Čidlo nízkého tlaku | 23. Filtr otopného okruhu |
| 7. Kompresor | 24. Vysoký tlak (v režimu vytápění) |
| 8. Čidlo přehřátých par | 25. Nízký tlak (v režimu vytápění) |
| 9. Vysokotlaká ochrana | 26. Směr proudění chladiva v režimu vytápění |
| 10. Čidlo vysokého tlaku | 27. Směr proudění chladiva v režimu odmrazování/chlazení |
| 11. Čtyřcestný ventil | 28. Zpětný ventil |
| 12. Kondenzátor | 29. Protizámrzový ventil |
| 13. Čidlo na výstupu z TČ | 30. Vnitřní prostředí |
| 14. Čidlo na vratné větvi | 31. Venkovní prostředí |
| 15. Filtrdehydrátor | 32. Poloha čtyřcestného ventilu v režimu odmrazování / chlazení |
| 16. Servisní ventil | 33. Poloha čtyřcestného ventilu v režimu vytápění |
| 17. Expanzní ventil | |

6.2. Provozní rozsah

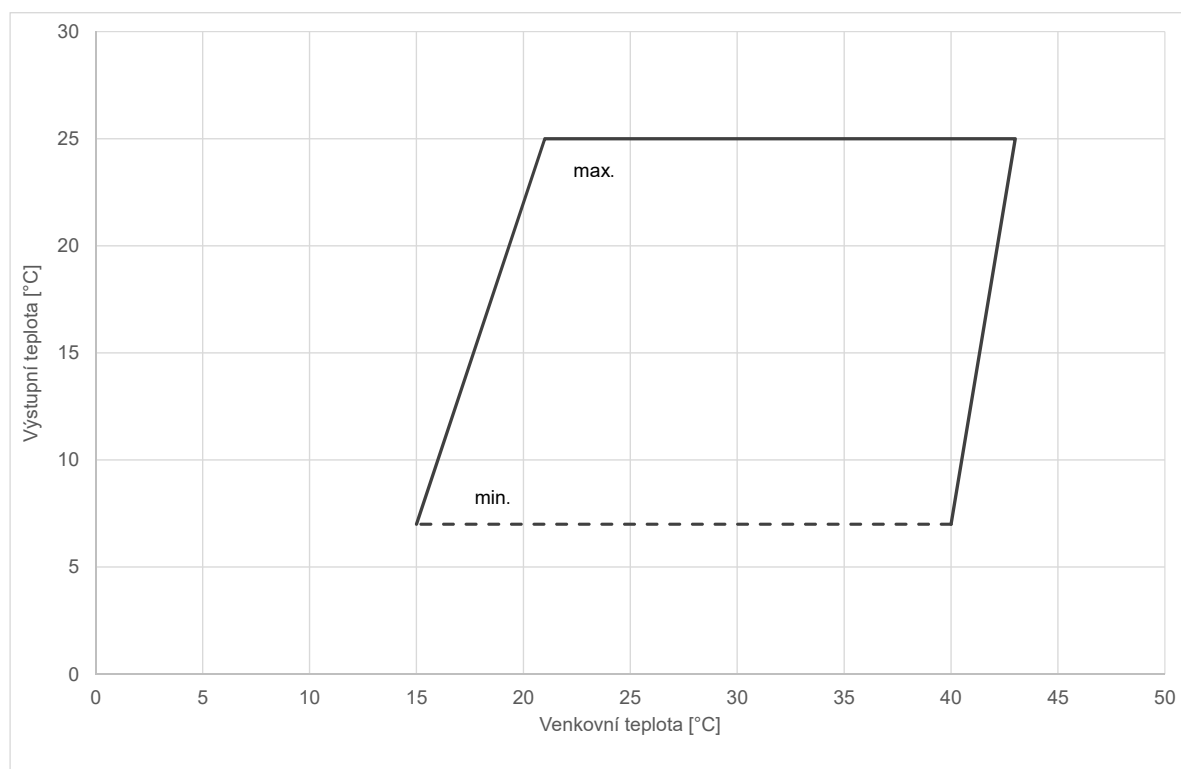
Řídicí systém RTC 15p zajišťuje, aby tepelné čerpadlo pracovalo v rámci svého provozního rozsahu.

Na následujících obrázcích jsou uvedeny grafy provozního rozsahu tepelného čerpadla v režimu vytápění a v režimu chlazení:

Provozní rozsah - vytápění



Provozní rozsah - chlazení



7. ZPŮSOBY ZAPOJENÍ

Tepelné čerpadlo je součástí energetického systému domu. Správný návrh tepelného čerpadla závisí na energetických potřebách objektu a měl by ho provést odborník. Uvedené způsoby zapojení jsou nejběžněji používané a slouží jako podklad pro projekt. Pokud existuje projektová dokumentace, postupujte podle ní.



Regulaci zajišťuje inteligentní regulátor IR RegulusBOX (je součástí vnitřní jednotky RegulusBOX, RegulusHBOX, RegulusHBOX K nebo RegulusBOX-E), nebo lze použít také samostatný inteligentní regulátor IR RTC. Regulátor řídí celý systém vytápění a přípravy teplé vody. Je vybaven vestavěným webserverem s možností ovládní pomocí webového prohlížeče v počítači, nebo pomocí chytrého telefonu, či tabletu s aplikací IR client (pro Android a iOS).

Google Play

(pro Android)

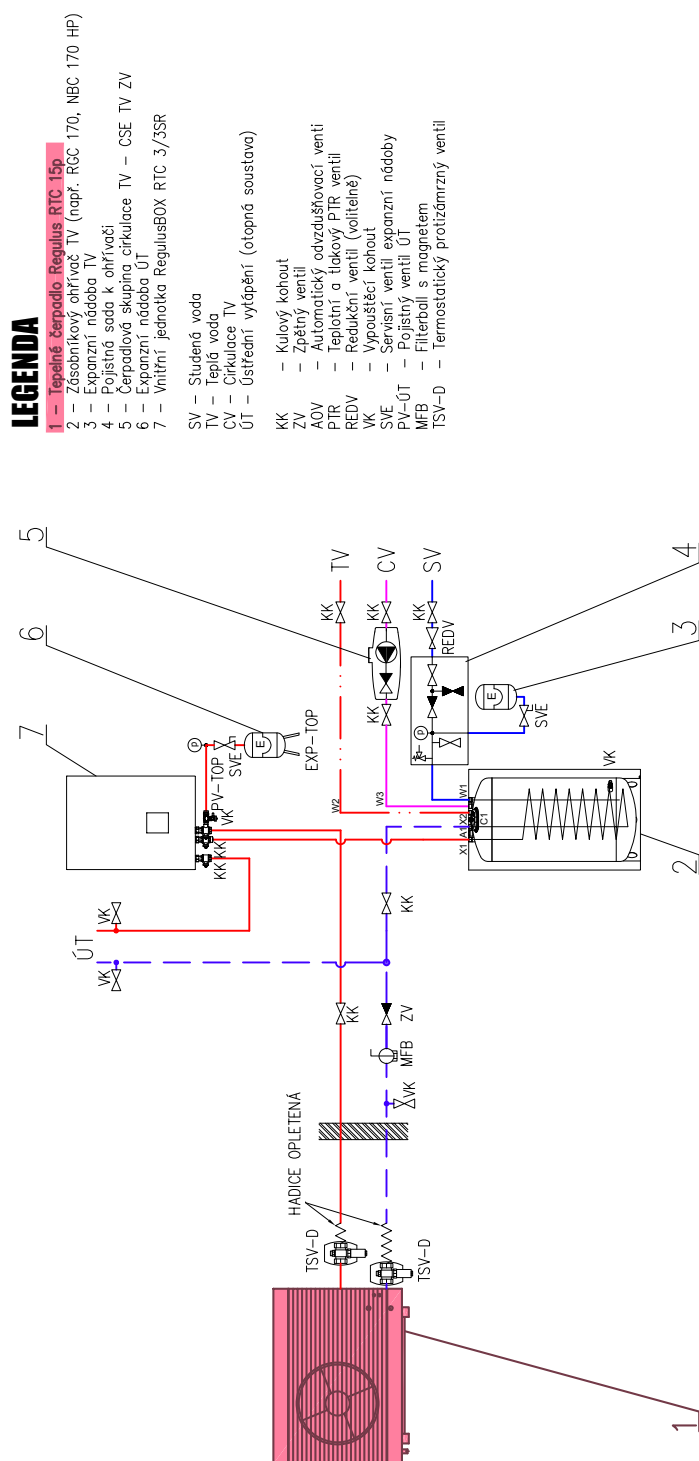


App Store

(pro iOS)



7.1. Přímé zapojení do otopného systému, příprava TV v zásobníkovém ohřivači

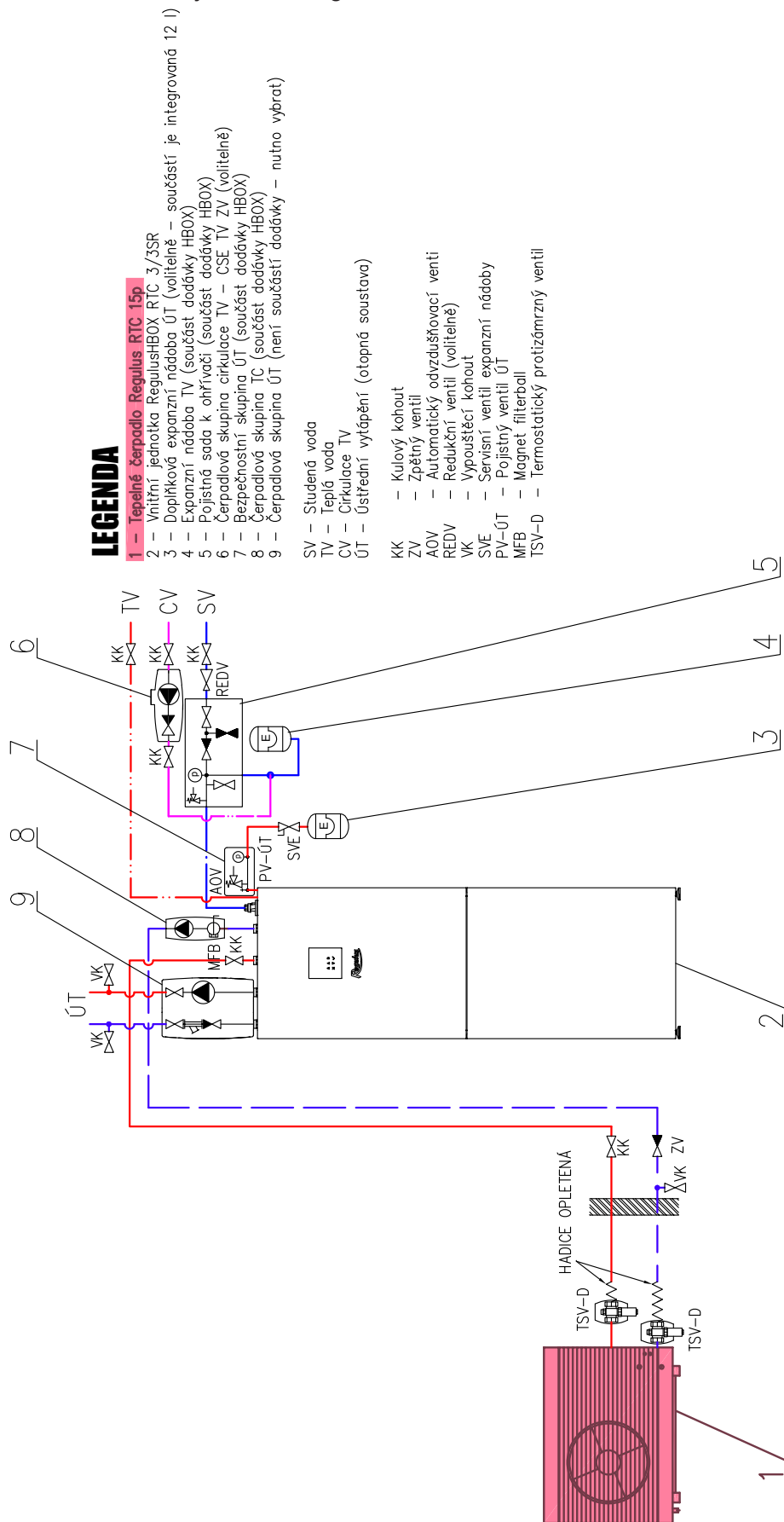


Příslušenství tvoří RegulusBOX (obj. kód 18574) nebo doplňkový zdroj tepla v podobě tělesa průtokového ohřevu (obj. kód 16166) vybaveného elektrickým topným tělesem do výkonu až 7,5 kW a volitelně nepřímotopným zásobníkovým ohřivačem s teplosměnnou plochou výměníku **min. 1,0 m²**. Čím větší teplosměnnou plochou bude zásobník disponovat, tím více se zkrátí doba přípravy teplé vody a tepelné čerpadlo bude schopné připravit teplou vodu úsporněji, případně bude schopné připravit teplou vodu o vyšší teplotě.

Při tomto přímém zapojení do otopné soustavy je nutno dbát na udržení minimálního průtoku tepelným čerpadlem na úrovni **min. 500 l/h** s dostatečnou zásobou tepla pro odmrazování, tzn. je nutno část otopné soustavy neosazovat uzavíracími armaturami (např. termostatickými ventily).

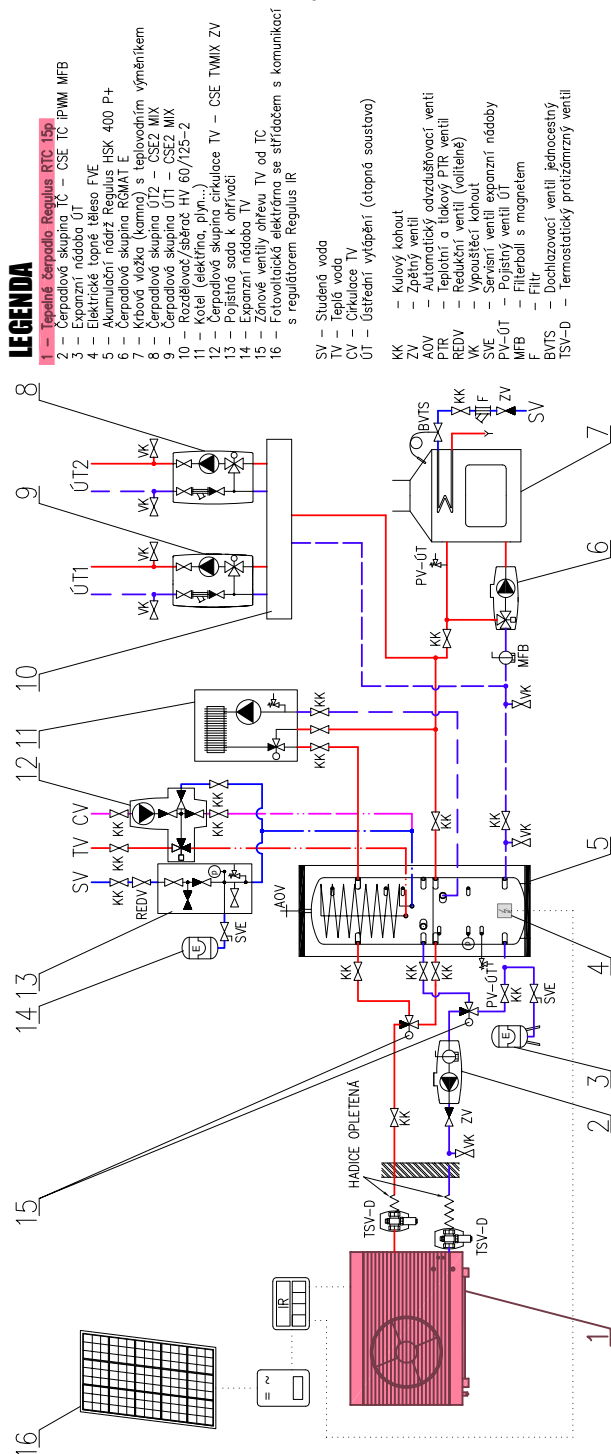
7.2. Zapojení s vnitřní jednotkou RegulHBOX

Příslušenství tvoří vnitřní jednotka RegulHBOX



7.3. Zapojení s akumulční nádrží (kombinace s dalšími zdroji tepla)

Toto zapojení je vhodné i pro kombinaci tepelného čerpadla s dalšími zdroji tepla (jako jsou kotle na biomasu, krbové vložky a kamna s teplovodním výměníkem, solární termické systémy, solární fotovoltaické systémy apod.). V závislosti na zvoleném druhu a výkonu dalšího zdroje tepla je nutno zvolit velikost akumulční nádrže. Např. pro kombinaci s fotovoltaickou elektrárnou lze celkový objem akumulční nádrže počítat dle vztahu $180 \text{ l} / 1 \text{ kWp FVE}$. Např. pro elektrárnu o špičkovém výkonu 5 kWp vychází objem nádrže 900 litrů. Stanovení velikosti a typu akumulční nádrže vždy nechte na odborníkovi!



7.4. Otopná soustava s využitím chlazení

Tepelná čerpadla RTC 15p umožňují také chlazení objektů. V případě využití režimu chlazení je nutné, aby byly všechny nádrže a rozvody s chladicí vodou opatřeny parotěsnou izolací. V případě, že se v otopné soustavě nacházejí také otopná tělesa nevhodná pro chlazení (radiátory, topné žebříky apod.), je doporučeno uzavření těchto okruhů, aby na nich nedocházelo k nežádoucí kondenzaci vzdušné vlhkosti.

8. Instalace

Tato část je určena všem, kteří jsou odpovědní za instalaci nebo jakoukoliv její část.

Venkovní tepelné čerpadlo instalujte pouze v souladu s platnými předpisy.

Instalace musí proběhnout v souladu s národními a/nebo místními předpisy.

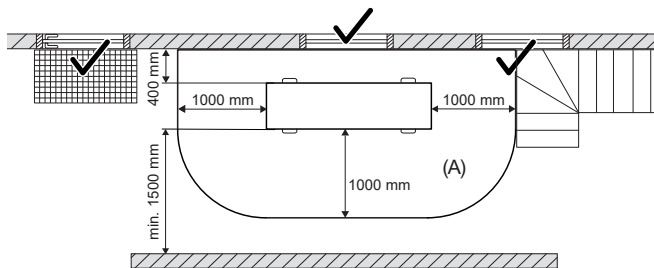
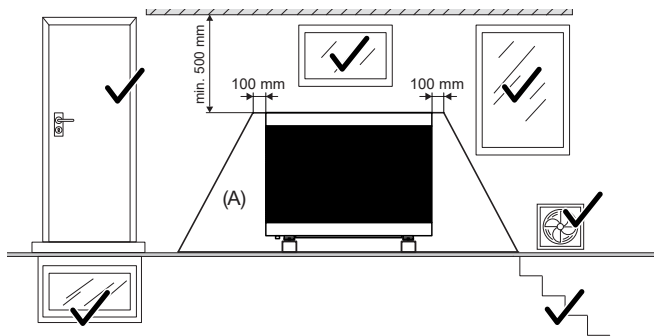
Vzhledem k tomu, že chladicí okruh tepelného čerpadla obsahuje vysoce hořlavé chladivo, musí být kolem bezprostředního okolí tepelného čerpadla vytvořena bezpečnostní oblast. Viz kapitola "Bezpečnostní oblast".



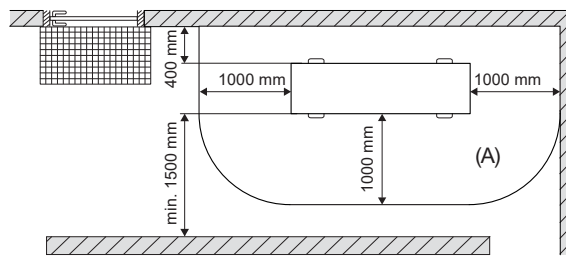
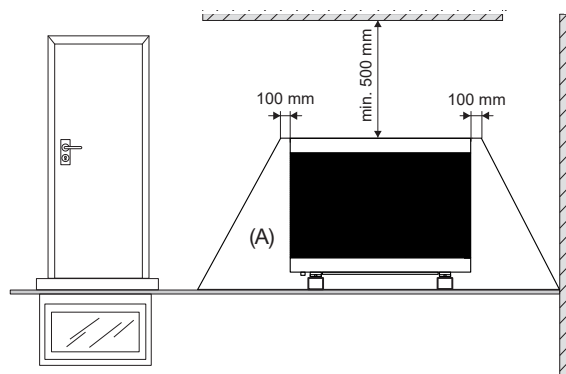
POZOR!

8.1. Umístění tepelného čerpadla

- Umístěte tepelné čerpadlo na vhodné místo ve venkovním prostředí, aby nehrozilo, že chladivo v případě úniku může vniknout dovnitř budovy větracími otvory, dveřmi nebo podobnými otvory nebo jakýmkoli způsobem, který by představoval nebezpečí pro osoby nebo majetek.
- Všechny průchody stěnou v bezpečnostní oblasti musí být plynotěsně, a to i pod úroveň terénu.
- Pokud je tepelné čerpadlo umístěno na místě, kde by se mohlo hromadit uniklé chladivo, například pod úrovní terénu (v prohlubni nebo ve výklenku), musí instalace splňovat stejné požadavky, jaké platí pro detekci plynu a větrání strojoven.
V případech, kdy je to nutné, je třeba uplatnit požadavky týkající se zdrojů vznícení.
Požadavky na bezpečnost a ochranu životního prostředí najdete v normě ČSN EN 378.
- Tepelné čerpadlo RTC 15p se běžně umísťuje k venkovní stěně, ale je možné i jiné umístění.
- Mezi tepelným čerpadlem a stěnou by měl být volný prostor alespoň 400 mm, aby vzduch mohl volně proudit přes výparník.
- Před tepelným čerpadlem zachovejte alespoň 1,5 m volný prostor bez pevných překážek (stěny, ploty, keře ...).
- Umístěte tepelné čerpadlo tak, aby hluk z kompresoru a ventilátoru neobtěžoval vás ani okolí. Tepelné čerpadlo neumísťujte těsně u okna od ložnice, obytné části zahrady či sousedního pozemku.
- Tepelné čerpadlo musí stát na pevném podkladu, na který jsou umístěny antivibrační desky nebo na držáku tepelného čerpadla pro umístění na stěnu - objednávací kódy viz ceník.
- Pomocí vodováhy jednotku vyrovnejte tak, aby byla umístěna zcela vodorovně.
- Tepelné čerpadlo není nutno připevňovat k podložce ani ke stěně.
- Pokud má být tepelné čerpadlo umístěno na volném prostranství (např. střecha) umístěte ho tak, aby bylo otočeno bokem k převládajícímu směru větru nebo jiným vhodným způsobem zajistěte dostatečnou ochranu proti větru. Silný vítr proudící přes výměník tepelného čerpadla snižuje jeho topný faktor a může způsobit problémy při odmrazování lamel výměníku.



Bezpečnostní oblast tepelného čerpadla (A), umístění u rovné zdi.



Bezpečnostní oblast tepelného čerpadla (A), umístění v rohu.

- Nedoporučuje se umístit tepelné čerpadlo do uzavřených a zakrytých prostorů (přístřešky, kůlny, zastřešené parkovací místo, apod.), protože vzduch by měl tepelným čerpadlem proudit zcela volně a vystupující vzduch by se neměl znovu zezadu nasávat. Zpětným nasáváním již ochlazeného vzduchu klesá účinnost tepelného čerpadla.
- Pokud je tepelné čerpadlo umístěno v exponované poloze za extrémně drsných povětrnostních podmínek nebo hrozí-li poškození tepelného čerpadla například padajícím sněhem, je možné tepelné čerpadlo zakrýt otevřeným přístřeškem nebo stříškou.
- Hrozí-li zanesení výměníku tepelného čerpadla sněhem, listím nebo hrozí-li jiná překážka volného proudění vzduchu skrz výměník, umístěte tepelné čerpadlo do dostatečné výšky nad okolní terén.
- Tepelné čerpadlo má z výroby namontovaný sběrač kondenzátu, z něhož se voda odvádí do odpadu nebo drenáže. Z tohoto důvodu je nutno předem zvážit jeho umístění.
- Pokud kondenzát neodvedete trubkou, musí být podklad takový, aby se kondenzát i roztátý sníh do něho mohly vsáknout. Vytvořte si pod tepelným čerpadlem „vsakovací jámku“ – odstraňte 70-100 cm zeminy a vyplňte místo drceným kamenivem, aby se voda mohla dobře vsakovat.

8.2. Příprava a odvodnění

Tepelné čerpadlo by mělo být umístěno tak, aby nemohlo dojít k poškození nemovitosti a aby bylo možné snadno odvést zkondenzovanou vodu.

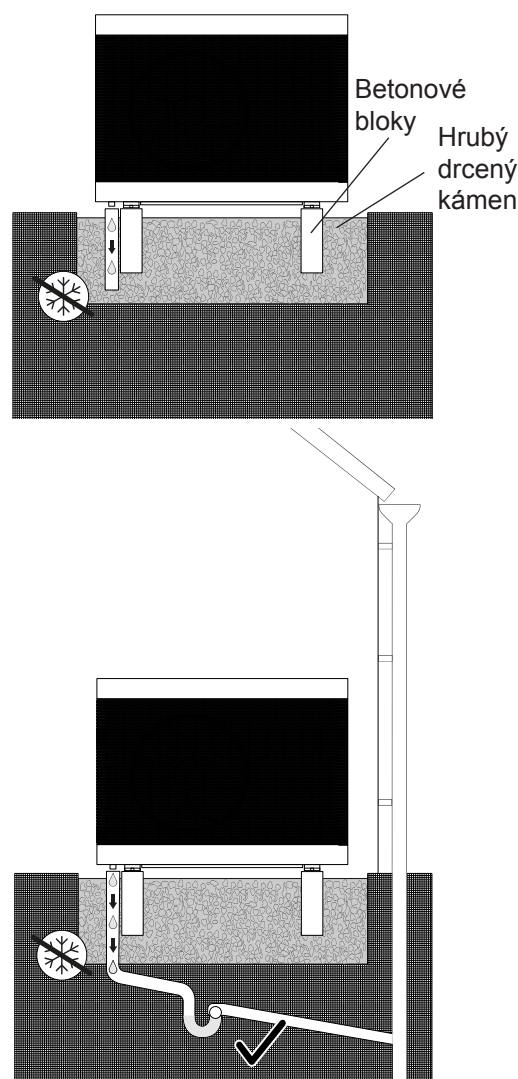
Pokud má být zkondenzovaná voda odváděna do kanalizace, musí být odváděna přes sifon s mechanickým uzávěrem (kuličkou).

Pokud se zkondenzovaná voda vsakuje do země, podklad by měly tvořit betonové bloky, uložené na vrstvě drceného kameniva nebo štěrku. Vývod potrubí zkondenzované vody musí být umístěn v nezámrazné hloubce.

- Nezapomeňte, že za den provozu může, podle podmínek, vzniknout až 70 litrů zkondenzované vody.
- Vykopejte jámu hlubokou 70-100 cm.
- Bok jámy směrem k domu vyložte nopovou fólií nebo podobnou bariérou proti vlhkosti.
- Jámu vyplňte drceným kamenivem nebo štěrkem a na něj umístěte betonové bloky.
- Betonové bloky umístěte tak, aby na nich mohlo tepelné čerpadlo stabilně stát. Rozteč je 905 mm.
- Pomocí vodováhy zajistěte, aby byly betonové bloky umístěny vodorovně.
- Kolem bloků dosypte drcené kamenivo nebo štěrk.

8.3. Kondenzace vody

- Sběrač kondenzátu je již namontován na tepelném čerpadle a používá se k zachycení a svedení většiny zkondenzované vody. Sběrač se dá připojit ke vhodnému svodu. Na odtokové potrubí je nutné umístit sifon s mechanickým uzávěrem (kuličkou). Připojovací závit G1".
- Tepelné čerpadlo je vybaveno dvěma topnými kabely, aby se zabránilo zamrznutí kondenzátu. Jeden topný kabel je pevně umístěn ve sběrači kondenzátu, druhý je dlouhý 1,7 m a je určen do odtokového potrubí kondenzátu a je umístěn ve skříni elektroinstalace. Oba topné kabely jsou spínány a vypínány zároveň regulátorem tepelného čerpadla - svorka L5 na hlavní řídicí desce. Pokud nebude použit topný kabel do odtokového potrubí, je možné jej jednoduše odpojit rozpojením konektoru.



- Pokud má dům sklep, může se vést odvod kondenzátu dovnitř do odpadu (musí se provést podle platných předpisů). Trubku je potřeba vést se sklonem do domu a s prostupem nad úroveň terénu (aby do sklepa nezatékala voda). Prostupy stěnou se musí utěsnit proti průniku plynu a zaizolovat. Na potrubí připojené do kanalizace musí být připojen sifon s mechanickým uzávěrem (kuličkou).
- Trubku s kondenzátem je možné vést přímo do země do nezámrazné hloubky a prostor okolo vyústění trubky vyštěrkovat pro dobré vsakování kondenzátu.
- Trubku s kondenzátem je také možno připojit do odvodnění domu, např. do svodu vody ze střechy. Připojení musí být provedeno přes sifon s mechanickým uzávěrem (kuličkou) kvůli zamezení průniku plynu. Do trubek s rizikem zamrznutí se musí vložit topný kabel.



POZOR!

Pokud se chladivo shromáždí v odvodňovacím systému (např. v důsledku netěsnosti chladicího okruhu), hrozí nebezpečí výbuchu.

► Odtok kondenzátu připojte k odvodňovacímu systému pouze přes sifon s mechanickým uzávěrem (kuličkou), abyste zabránili průniku plynu.

9. Instalace potrubí

Instalace musí být provedena v souladu s platnými předpisy.

K okruhu tepelného čerpadla musí být připojena expanzní nádoba.

Nezapomeňte otopnou soustavu před napuštěním důkladně propláchnout.

9.1. Připojení potrubí

- Tepelné čerpadlo je potřeba připojit vhodným potrubím, především s ohledem na tlakovou ztrátu potrubí a použité oběhové čerpadlo. Minimální rozměr trubek je Cu 28 mm, minimální rozměr závitů pružných hadic je G 1".

- Mezi tepelným čerpadlem a otopným systémem ved'te potrubí tak, aby vedení neobsahovalo nejvyšší bod. Pokud toho nelze dosáhnout, namontujte do nejvyššího místa odvzdušňovací ventil.

- Jako ochrana proti vniknutí chladiva do otopného okruhu je součástí výstupního potrubí tepelného čerpadla odlučovač plynu z otopného okruhu s automatickým odvzdušňovacím ventilem a pojistný ventil s otevíracím tlakem 2,5 bar. Pojistný ventil v tepelném čerpadle musí mít otevírací tlak alespoň o 0,5 bar nižší než pojistný ventil v otopném systému.

Pojistný ventil (ventily) v otopném systému tedy musí mít otevírací tlak alespoň 3,0 bar. Hodnotu otevíracího tlaku je nutné zvolit podle konkrétní dispozice otopného systému.

- Na vratné potrubí do tepelného čerpadla namontujte kulový kohout s filtrem. Kohout musí být umístěn uvnitř objektu.

Čištění filtru - viz kapitola "Provoz a údržba".

- Na vratné potrubí do tepelného čerpadla je nutné namontovat zpětný ventil, aby se zabránilo vniknutí chladiva do otopného systému v případě poškození deskového výměníku. Zpětný ventil musí být umístěn uvnitř objektu. Zpětný ventil je součástí příbalu, naleznete jej v připojovací skříni elektroinstalace. Mezi objekt a tepelné čerpadlo je nutné nainstalovat termostatické protizámrazové ventily jako ochranu výměníku tepelného čerpadla proti zamrznutí při výpadku elektrické energie. Ventily jsou součástí příbalu. Při jejich montáži postupujte podle přiloženého návodu.

! K okruhu tepelného čerpadla musí být připojena expanzní nádoba.

! Pro spolehlivou funkci odmrazování je nutný minimální objem vody v neuzavíratelné otopné soustavě připojené k tepelnému čerpadlu 120 litrů. Tato voda musí mít minimální teplotu 25 °C.

! Pojistný ventil v otopném okruhu musí mít otevírací tlak alespoň o 0,5 bar vyšší než pojistný ventil v tepelném čerpadle. Tepelné čerpadlo je vybaveno pojistným ventilem 2,5 bar.

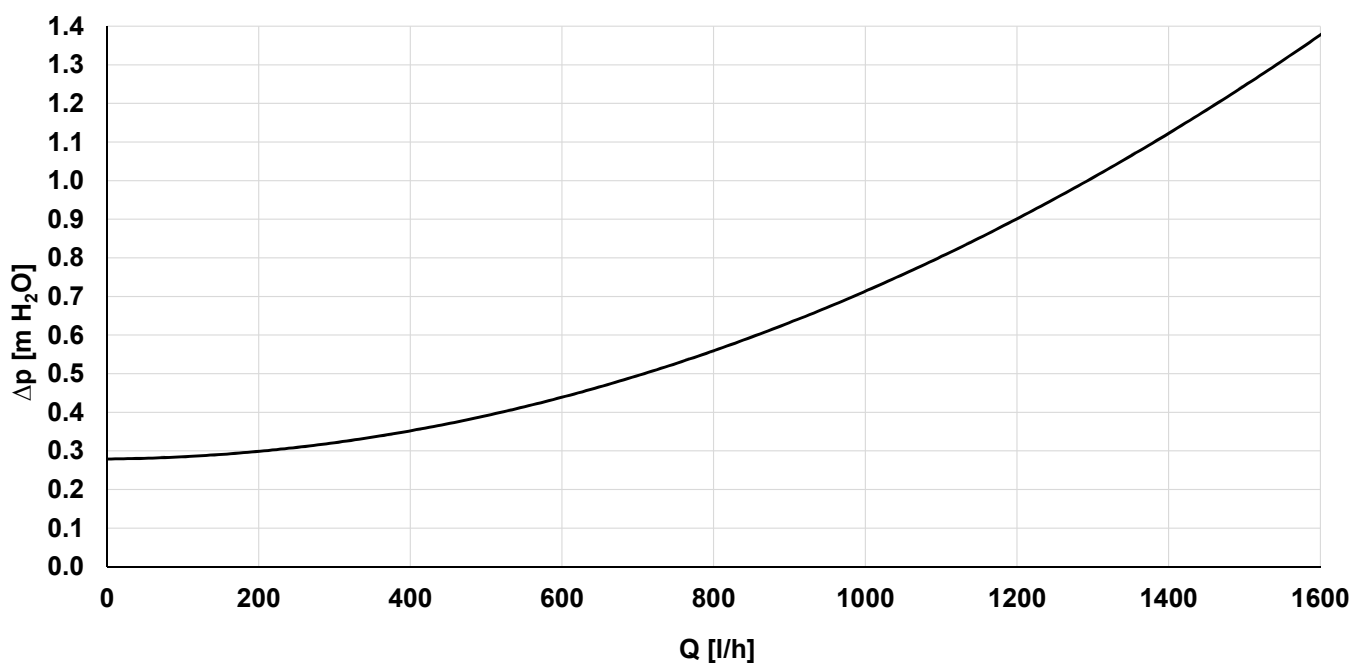
- Venkovní vedení je vhodné opatřit tepelnou izolací s tloušťkou stěny alespoň 19 mm, odolnou vůči vlivům počasí. Zkontrolujte, že je izolace všude dobře utěsněná a spoje jsou buď důkladně přelepené lepenkou, nebo slepené lepidlem.
- Vnitřní potrubí by mělo být také izolované. Izolace by měla mít minimální tloušťku 13 mm.

9.2. Oběhové čerpadlo – teponosná kapalina

Oběhové čerpadlo předává teplo z tepelného čerpadla dále do systému. Pokud je venkovní teplota pod +2 °C, běží toto čerpadlo nepřetržitě, aby nedošlo k zamrznutí kondenzátoru tepelného čerpadla.

Pokud je tepelné čerpadlo nainstalováno v místě, kde může dojít k výpadku elektřiny, je vhodné vybavit ho záložním zdrojem elektřiny k napájení oběhového čerpadla.

10. Graf tlakové ztráty tepelného čerpadla vč. nainstalovaného zpětného ventilu



11. Elektrická instalace



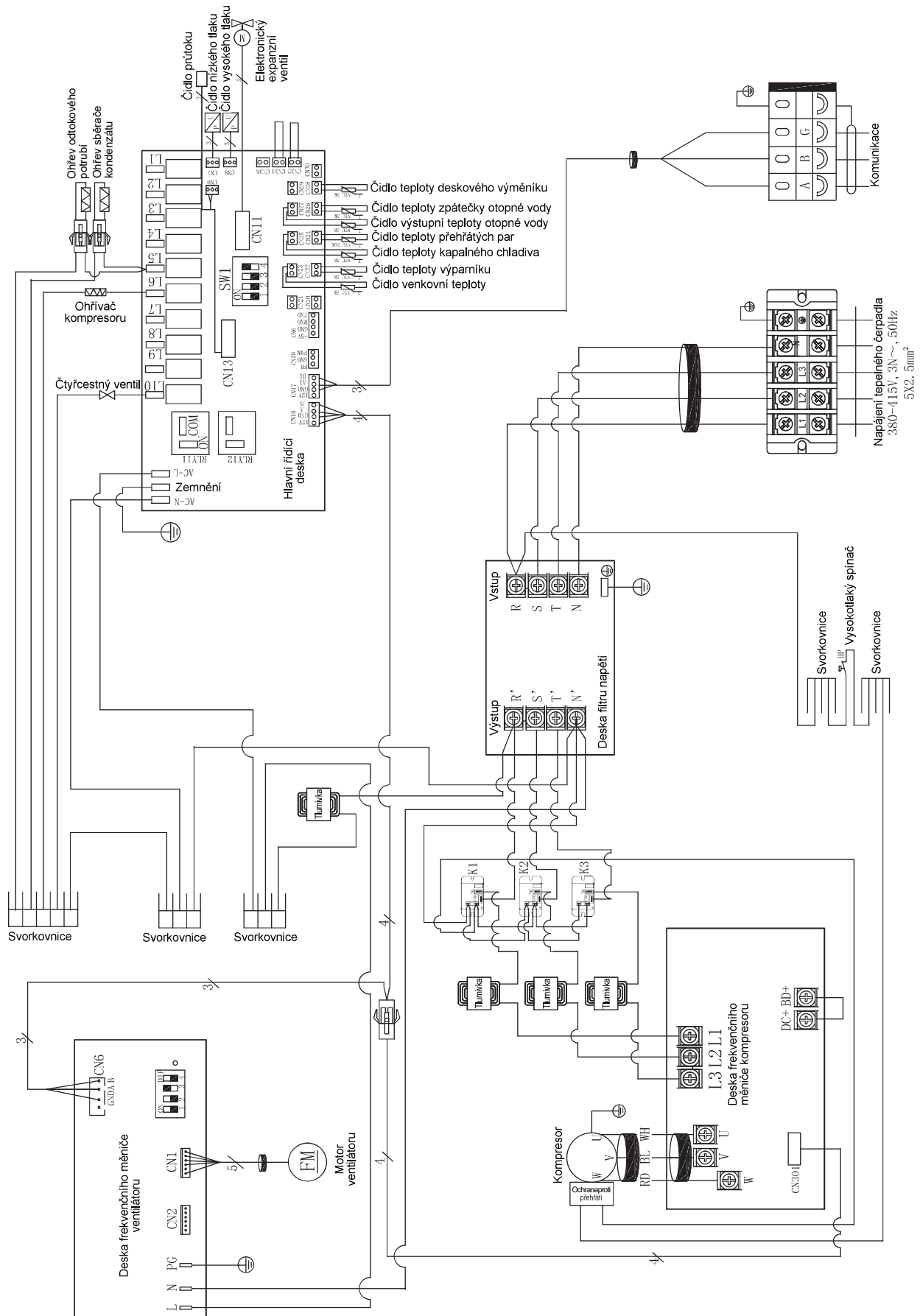
POZOR!

- Provozní vypínač je potenciálním zdrojem vznícení. Proto by měl být umístěn mimo bezpečnostní oblast - viz kapitola "Bezpečnostní oblast".
- Příslušenství, které není zařazeno do třídy A3, nesmí být připojeno v elektrické skříni tepelného čerpadla z důvodu nebezpečí jiskření.
- Pokud je napájecí kabel poškozen, musí být vyměněn oprávněnou osobou.
- Montáž a zapojení tepelného čerpadla musí provést oprávněná osoba. Zapojení elektrické instalace musí odpovídat platným předpisům.
- Před otevřením elektrické skříně nebo zpřístupněním součástí pod proudem musí být tepelné čerpadlo bezpodmínečně odpojeno od zdroje napájení. Poté vyčkejte ještě přibližně 5 minut. Po tuto dobu si elektrické systémy tepelného čerpadla mohou uchovávat zbytkový náboj.
- Před tepelné čerpadlo musí být předřazen vícepólový bezpečnostní vypínač (všech fází a nulového vodiče) podle kategorie přepětí III, který zajistí odpojení od všech zdrojů elektřiny.
- Tepelné čerpadlo musí být připojeno k ochrannému uzemnění.
- Proudový chránič obvodu s tepelným čerpadlem musí mít zpoždění vypnutí/zapnutí.



Montáž a zapojení tepelného čerpadla musí provést oprávněná osoba. Zapojení elektrické instalace musí odpovídat platným předpisům.

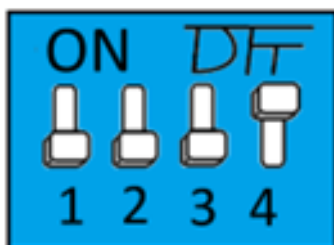
11.1. Schéma zapojení 400V 3N~



11.2. Adresování tepelných čerpadel v kaskádě

Adresování jednotlivých tepelných čerpadel v kaskádě se provádí prostřednictvím dipů 1, 2, 3 a 4 na přepínači SW1, který je umístěn na hlavní řídicí desce.

Možnosti nastavení jsou následující:



| 1 | 2 | 3 | 4 | Adresa |
|--------------------------|-------------------------------------|-------------------------------------|-------------------------------------|--------|
| <input type="checkbox"/> | <input type="checkbox"/> | <input type="checkbox"/> | <input checked="" type="checkbox"/> | TČ 1 |
| <input type="checkbox"/> | <input type="checkbox"/> | <input checked="" type="checkbox"/> | <input type="checkbox"/> | TČ 2 |
| <input type="checkbox"/> | <input type="checkbox"/> | <input checked="" type="checkbox"/> | <input checked="" type="checkbox"/> | TČ 3 |
| <input type="checkbox"/> | <input checked="" type="checkbox"/> | <input type="checkbox"/> | <input type="checkbox"/> | TČ 4 |

| 1 | 2 | 3 | 4 | Adresa |
|--------------------------|-------------------------------------|-------------------------------------|-------------------------------------|--------|
| <input type="checkbox"/> | <input checked="" type="checkbox"/> | <input type="checkbox"/> | <input type="checkbox"/> | TČ 5 |
| <input type="checkbox"/> | <input checked="" type="checkbox"/> | <input checked="" type="checkbox"/> | <input type="checkbox"/> | TČ 6 |
| <input type="checkbox"/> | <input checked="" type="checkbox"/> | <input checked="" type="checkbox"/> | <input checked="" type="checkbox"/> | TČ 7 |
| <input type="checkbox"/> | <input type="checkbox"/> | <input type="checkbox"/> | <input type="checkbox"/> | TČ 8 |

Přepínač SW1 je detekován pouze jednou při zapnutí tepelného čerpadla. Pokud chcete přepínač nastavit jinak, odpojte napájení, změňte nastavení přepínače a poté jednotku znovu zapněte.

12. První spuštění

1. Zkontrolujte, že tepelné čerpadlo i systém jsou naplněné vodou a odvzdušněné.
2. Zkontrolujte, že jsou všechny odvzdušňovací ventily uzavřené.
3. Zkontrolujte těsnost spojů.
4. Zkontrolujte, že čidla i oběhové čerpadlo jsou připojeny ke zdroji napětí.
5. Zapněte tepelné čerpadlo.

Když se systém ohřeje, zkontrolujte, že spoje správně těsní, systém je odvzdušněný, dodává teplo a je-li potřeba, připravuje teplou vodu.

13. Provoz a údržba

Když Vám montážní firma nainstaluje nové tepelné čerpadlo, měli byste společně zkontrolovat, že je celý systém v dokonalém technickém stavu. Nechte si ukázat, kde je provozní vypínač, ovládací prvky a pojistky, abyste věděli, jak systém funguje a jak se má udržovat. Odvdzdušněte otopný systém po asi 3 dnech provozu a dle potřeby ho doplňte na předepsaný tlak otopné vody.

Odmrazování

RTC 15p je vybaveno odmrázováním pomocí přehřátých par. Tepelné čerpadlo nepřetržitě sleduje, jestli je potřeba odmrázit, a pokud zjistí, že ano, spustí odmrázování. Ventilátor se zastaví, čtyřcestný ventil změní směr proudění a přehřáté páry nyní proudí do výparníku. Ozývá se syčení, jak z výparníku odtéká voda, a z tepelného čerpadla může začít vycházet pára. Jakmile se tepelné čerpadlo odmrází, ventilátor se opět spustí, přehřáté páry proudí opět do kondenzátoru a tepelné čerpadlo se vrátí k normálnímu provozu.

Kompresor s invertorem

Výkon tepelného čerpadla se přizpůsobuje aktuální potřebě objektu. Regulace mění otáčky kompresoru a tím upravuje výkon tepelného čerpadla na optimální hodnotu, což minimalizuje počet startů a vypnutí.

Ventilátor

Ventilátor se spouští 15 sekund před kompresorem a běží, dokud je v chodu kompresor. Během odmrázování se ventilátor zastaví a po ukončení odmrázovacího cyklu se opět rozeběhne. Ventilátor má řízené otáčky, které se řídí dle aktuálního výkonu tepelného čerpadla.

Údržba

Výparníkem proudí velké množství vzduchu. Mohou na něm uvíznout listy a drobné nečistoty, což může průtok vzduchu omezit. Je vhodné pravidelně kontrolovat výparník a odstranit nečistoty, které omezují průtok vzduchu. Výparník je možné velmi opatrně čistit jemným kartáčem.

Pravidelná údržba

Po 3 týdnech provozu a pak během prvního roku každé 3 měsíce.

V dalších letech provozu jednou za rok:

- zkontrolujte těsnost celé soustavy;
- zkontrolujte, že tepelné čerpadlo ani otopná soustava nejsou zavzdušněné, v případě potřeby odvdzdušněte:
 - zkontrolujte, že regulátor tepelného čerpadla nehlásí únik nebo pokles tlaku chladiva - pokud ano, ihned kontaktujte montážní firmu
 - otevřete odvdzdušňovací ventily a systém odvdzdušněte - v případě potřeby doplňte otopnou vodu
 - zavřete všechny odvdzdušňovací ventily
- zkontrolujte, že je výparník čistý;
- Zkontrolujte pojistný ventil otočením knoflíku a zkontrolujte, zda voda vytéká přepadovou trubkou.
- Vyčistěte filtr v kulovém kohoutu umístěný na zpátečce tepelného čerpadla:
 - Vypněte tepelné čerpadlo provozním vypínačem.
 - Otočením páky o 90° ve směru šipky OFF uzavřete kulový kohout.
 - Ručně odšroubujte víčko s magnetem, odšroubujte plastový kryt magnetu a vyjměte filtrační sítko. Z plastového krytu magnetu a filtračního sítka odstraňte nečistoty. Po vyčištění umístěte filtrační sítko zpět na původní místo, zašroubujte plastový kryt magnetu a následně víčko s magnetem do těla ventilu.
 - Otočením páky o 90° ve směru šipky ON otevřete kulový kohout.

Vypnutí tepelného čerpadla

Tepelné čerpadlo je spouštěno a zastavováno regulačním systémem. Pokud je potřeba tepelné čerpadlo vypnout např. z důvodu servisního zásahu, vypíná se provozním vypínačem (jističem). Pokud by mohlo dojít k zamrznutí vody v kondenzátoru tepelného čerpadla, je nutné zajistit cirkulaci otopné vody tepelným čerpadlem, nebo všechnu vodu z tepelného čerpadla vypustit!

Spuštění v mrazech po výpadku proudu a vyprázdnění tepelného čerpadla přes termostatické protizámrzové ventily

V této situaci jsou protizámrzové ventily otevřené. Uzavřete kulové kohouty na potrubí vedoucím k tepelnému čerpadlu, naplňte otopný systém uvnitř objektu a ohřejte vodu doplňkovým zdrojem. Poté otevřete kulové kohouty a začněte plnit tepelné čerpadlo. Teplá voda způsobí zavření protizámrzových ventilů. Při nedodržení tohoto postupu zůstanou protizámrzové ventily otevřené a systém se nepodaří naplnit.

Sběrač kondenzátu

Ve sběrači kondenzátu se shromažďuje voda, která zkondenzuje na výparníku tepelného čerpadla při jeho provozu a odmrazení. Sběrač kondenzátu je umístěn pod výměníkem tepelného čerpadla.

Tepelné čerpadlo je vybaveno dvěma topnými kabely, aby se zabránilo zamrznutí kondenzátu. Jeden topný kabel je pevně umístěn ve sběrači kondenzátu, druhý je dlouhý 1,7 m a je určen do odtokového potrubí kondenzátu a je umístěn ve skříni elektroinstalace. Oba topné kabely jsou spínány a vypínány zároveň regulátorem tepelného čerpadla - svorka L5 na hlavní řídicí desce.

Pokud nebude použit topný kabel do odtokového potrubí, je možné jej jednoduše odpojit rozpojením konektoru.

14. Řešení problémů

Tepelné čerpadlo RTC 15p je konstruováno tak, aby uživateli poskytlo spolehlivý provoz, vysoký komfort a dlouhou životnost. Níže jsou uvedeny tipy a rady, které mohou být užitečné v případě vzniku závady.

Pokud dojde k závadě, měli byste vždy kontaktovat montážní firmu, která Vaši jednotku instalovala. Pokud je závada způsobena vadou materiálu nebo konstrukční vadou, montážní firma bude kontaktovat dodavatele tepelného čerpadla. Vždy nahlaste výrobní číslo tepelného čerpadla.

Zavzdušnění

Pokud je z tepelného nebo oběhového čerpadla slyšet skřípavý zvuk nebo zvuk připomínající bublání, může se jednat o zavzdušněný otopný systém. V takovém případě systém odvzdušněte:

- zkontrolujte, že regulátor tepelného čerpadla nehlásí únik nebo pokles tlaku chladiva - pokud ano, ihned kontaktujte montážní firmu
- otevřete odvzdušňovací ventily a systém odvzdušněte - v případě potřeby doplňte otopnou vodu
- zavřete všechny odvzdušňovací ventily.

Pokud se problém opakuje, zavolejte technika, aby zjistil příčinu.

Chybová hlášení

Veškerá chybová hlášení a informační texty tepelného čerpadla RTC 15p se zobrazují na regulátoru, který tepelné čerpadlo řídí.

Cirkulace otopné vody

Pokud se cirkulace mezi vnitřní a venkovní jednotkou zpomalí, nebo úplně zastaví, sepne spínač vysokého tlaku. Možné příčiny jsou:

- vadné/poddimenzované oběhové čerpadlo
- zavzdušněné potrubí
- ucpaný filtr
- jiné překážky v proudění vody

Odmrazování

Během odmrazovacího cyklu se zastaví ventilátor, ale kompresor je stále v provozu. Roztátý led teče do sběrače kondenzátu pod tepelným čerpadlem. Jakmile se odmrazování ukončí, ventilátor se znovu rozběhne a může nakrátko vzniknout mrak z výparů, tvořený vlhkým vzduchem. Jedná se o naprosto normální jev, který po několika vteřinách zmizí. V mrazivých dnech kontrolujte, zda se nevytvořil led v nezvyklých místech (nohy tepelného čerpadla, sběrač kondenzátu, ventilátor ...).

Možnou příčinou může být:

- vadná odmrazovací automatika;
- špatně připojené, zamrzlé nebo ucpané potrubí odvodu kondenzátu
- nedostatek chladiva (únik);
- extrémní povětrnostní podmínky.

Neobvykle nízký tlak v systému, detekce netěsností

Tlak v otopném systému může v průběhu provozu mírně kolísat. Pokud však začne trvale klesat, je třeba zjistit příčinu. Pokles tlaku může být způsoben netěsností v otopném systému nebo netěsností pojistného ventilu tepelného čerpadla.

Poznámka!

Netěsný pojistný ventil může při venkovních teplotách pod bodem mrazu způsobit zamrznutí výstupního potrubí. Tím může být omezena nebo znemožněna jeho funkce!

