



Wmix-H

Návod na instalaci a použití  
**Termostatický směšovací ventil TV**  
**Wmix-H**

CZ

# NÁVOD NA POUŽITÍ

## 1 - Použití ventilu Wmix-H

Termostatický směšovací ventil Wmix-H je určen pro použití v rozvodech teplé vody (TV). Slouží k udržení teploty TV na nastavené hodnotě bez ohledu na změny teploty studené vody v přívodním potrubí a teplé vody v ohřivači TV.

## 2 - Popis směšovací funkce

Trojcestný směšovací ventil Wmix-H má zabudovanou termostatickou vložku, která reguluje průtok vstupními hrdly „H“ (hot-horká) a „C“ (cold-studená) tak, aby na výstupu z ventilu „MIX“ bylo dosaženo nastavené teploty.



Ventil má navíc funkci ochrany proti opaření. Při výpadku v přívodu studené vody automaticky vypne přívod horké vody. Zabezpečení funguje od rozdílu teplot 10 K mezi teplotou přívodní horké vody a teplotou smíchané teplé vody. Funkci je možné zkontrolovat tak, že uzavřete kulový ventil na přívodu studené vody a průtok termostatickým ventilem musí velmi rychle klesnout k nule.

Při směšování termostatickým ventilem je vhodné použít typ s označením „ZV“ se zpětnými ventily na vstupech. Zpětné ventily v případě tlakového rozdílu na termostatickém ventilu brání zpětnému proudění. Tento typ má také filtr, který chrání vnitřní mechanismus ventilu a tím zlepšuje dlouhodobou přesnost ventilu.

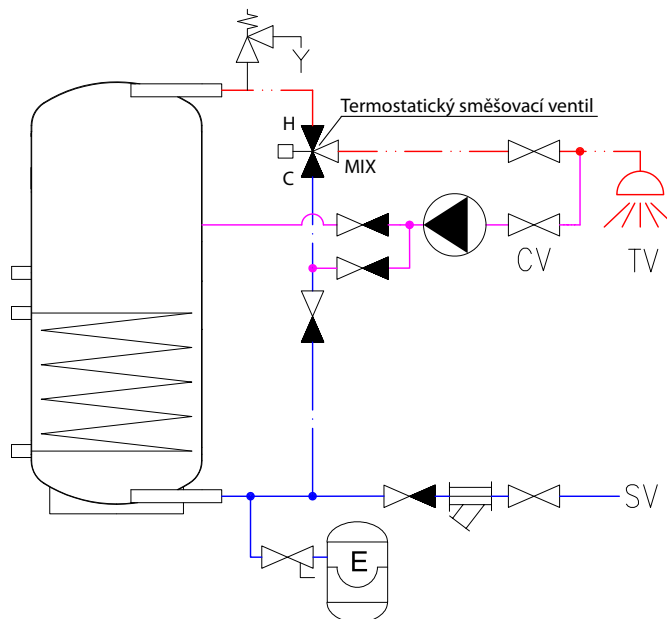
## 3 - Instalace

Termostatický ventil musí být instalován kvalifikovaným pracovníkem v souladu s pokyny v tomto návodu a v souladu s platnými předpisy. Nastavení teploty TV je možné v rozsahu 35 - 55 °C. Požadovaná teplota se nastavuje otáčením ovládacího knoflíku.

Maximální teplota vody je 90 °C.

Doporučujeme instalovat uzavírací ventily pro případ výměny nebo údržby ventilu.

## 4 - Doporučené zapojení



## 5 - Technické parametry

Maximální statický tlak:

10 bar

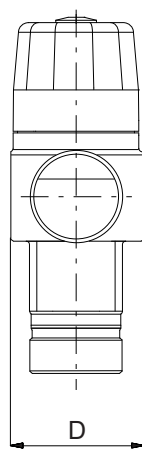
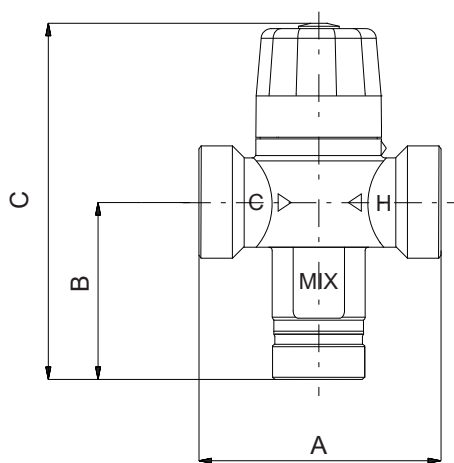
Nastavení teploty:

35-55 °C ± 2 °C

Maximální teplota vody

90 °C

## Rozměrové schéma



H – vstup teplé vody  
 C – vstup studené vody  
 MIX – výstup smíšené vody

Typ	Wmix-H S20	Wmix-H S20 ZV 1/2 M	Wmix-H S25	Wmix-H S25 ZV 3/4 M
Objednáací kód	<b>20426</b>	<b>20412</b>	<b>20427</b>	<b>20413</b>
A [mm]	60	130	68	148
B [mm]	50	85	50	90
C [mm]	102	137	102	142
D [mm]	39	39	39	39
Připojení	3 x G 3/4" M	3 x G 1/2" M	3 x G 1" M	3 x G 3/4" M
Zpětný ventil a sítko	ne	ano	ne	ano
Kvs [m <sup>3</sup> /h]	1,1	0,9	1,3	1,2
Hmotnost [kg]	0,3	0,6	0,4	0,7

# ZÁRUČNÍ LIST

## Termostatický směšovací ventil TV Wmix-H

Prodejce: .....

Datum prodeje: .....

### ZÁRUČNÍ PODMÍNKY

1. Prodávající poskytuje kupujícímu na výrobek záruční dobu v trvání 24 měsíců od prodeje.
2. Výrobek namontuje a uvede do provozu oprávněná firma, popř. výrobcem vyškolená osoba.
3. Při uplatnění záruky předložte řádně vyplněný záruční list a doklad o zakoupení výrobku.
4. Podmínkou záruky je dodržení technických podmínek výrobce, návodu k montáži a k použití a pokynů uvedených v průvodní dokumentaci výrobku, jakož i na výrobku samotném.
5. Záruka se nevztahuje na závady způsobené vnějšími vlivy nebo nevhodnými provozními podmínkami, dále když není výrobek užíván v souladu s jeho určením, na závady vzniklé běžným opotřebením, když k závadě výrobku došlo mechanickým poškozením, nesprávnou obsluhou, neodborným zásahem třetí osoby, neodbornou instalací, nevhodným skladováním, živelnou pohromou, atd.

### UVEDENÍ DO PROVOZU

Firma: .....

Datum: .....

Razítko a podpis technika: