

HR3LG 24



HEAT R 3G L 65.51.40.24

NÁVOD K INSTALACI

CZ

NÁVOD NA INŠTALÁCIU

SK

INSTRUKCJA MONTAŻU

PL

TELEPÍTÉSI ÚTMUTATÓ

HU

Při montáži výrobku musí být dodrženy všechny místní předpisy včetně těch, které se odkazují na národní a evropské normy. Montáž a instalace vámi vybraného výrobku musí být provedena pouze autorizovaným prodejcem **Romotop spol. s r.o.** pro uznání záruky a bezvadné fungování výrobku. Tento výrobek není vhodný jako hlavní zdroj tepla k vytápění.

Návod k použití

Vezměte na vědomí informace a pokyny uvedené ve Všeobecném návodu.

Provozní tah komínu

Provozní tah 12 Pa. Maximální provozní tah 20 Pa. Tah měříme za plného provozu výrobku. Doporučujeme instalovat regulátor tahu, který je obzvláště nutný při instalaci automatické regulace hoření.

Schválené palivo

Suché kusové dřevo se zbytkovou vlhkostí do 20 %. Vždy musí být dodržena průměrná spotřeba paliva – 3,12 kg/h. Doporučená délka je cca 180-350 mm. Závisí na rozměru spalovací komory. Vždy použijte alespoň 2 ks dřeva.

Provozování výrobku

1

Vypálení laku výrobku

Pokud mají vaše kamna uzavíratelný rošt, ponechte jej otevřený. Provedte první zátop s menším množstvím dřeva (cca ½ průměrné dávky). Nechejte pootevřená dvířka (cca 2 cm) tak, aby nedošlo k přilepení šňůry dvířek k laku a otevřete přívod vzduchu na maximum (poz. C). Šetrným roztápěním zabráníte poškození laku a deformaci materiálů.

Po vyhoření paliva na uhlíky můžete přistoupit k vypálení výrobku. Vyskládejte topeniště povolenou dávkou paliva. Nechejte lehce pootevřená dvířka (cca 2 cm). Musí dojít k dostatečnému vytvrzení laku pod dvířky. Až tato dávka vyhoří, provedte další minimálně 2 až 3 příkládky povolenou dávkou paliva nyní již se zavřenými dvířky a otevřeným přívodem vzduchu na maximum (poz. C). Vypalování laku je doprovázeno zápachem, který přetrvává po celou dobu vypálení laku, a proto tento proces provádějte pouze při dostatečném větrání místnosti.

2

Zátop

Ovladač přívodu vzduchu dejte do pozice otevření (poz. C), není-li automatická regulace hoření. Otevřete litinový rošt, pokud je. Pro zátop použijte max. dvojnásobné množství průměrné dávky paliva. Vložte na dno topeniště nejdříve větší polena a na ně

pak navrstvěte jemnější polínka suchého kusového dřeva (Obr. 2) – zapalujte shora. K zapálení použijte podpalovač, jen pro to určený. Pokud je potřeba (oheň se po nějaké době nepodařilo rozhořet), nechejte dvířka na krátkou dobu otevřená (cca 2 cm), aby se k ohni dostalo dostatečné množství vzduchu. Následně při standardním topení nechejte dvířka vždy zavřená. Během zátoku nepřikládejte, dokud nezhasne plamen.

3

Topení a příkládka

Při příkládce pootevřete dvířka topeniště na cca 2 cm a vyčkejte přibližně 10 s, aby se vyrovnal tlak v místnosti. Zabráňte tak možnému úniku popela a kouře do místnosti. Přikládejte pouze takové množství dřeva, které je pro tento výrobek vhodné viz průměrná spotřeba paliva (Obr. 4). Po přiložení uzavřete dvířka topeniště. Doporučujeme nastavit ovladač vzduchu při jmenovitém výkonu do optimální pozice (poz. B, B1). Nepřikládejte, dokud dřevo neshoří na uhlíky.

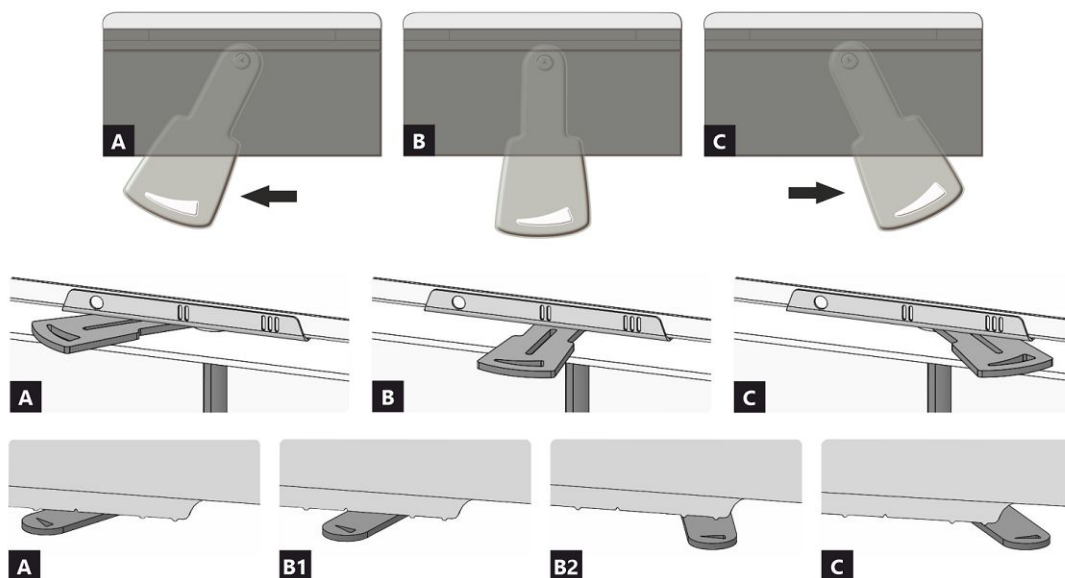
4

Ukončení topení

Po vyhoření topeniště uzavřete ovladače vzduchu. Uzavřením ovladače vzduchu zamezíte nežádoucímu úniku naakumulovaného tepla do komína (poz. A).



- 1** příprava paliva na zátáp
- 2** vyskládání dřeva v topeništi
- 3** zapálení dřeva od shora
- 4** přikládka



- A** zavřen
- B** otevřen – topení na jmenovitý výkon (optimální provoz)
- C** otevřen – poloha při zatápění (uvedení do provozu)

- A** zavřen
- B1** otevřen – topení na jmenovitý výkon (optimální provoz)
- B2** otevřen – primární vzduch uzavřen
- C** otevřen – poloha při zatápění (uvedení do provozu)

Deklarované vlastnosti výrobku

Harmonizovaná norma EN 16510-1 ed.2:2023 | EN 16510-2-2:2022 Ecodesign DIN+ BlmSchV2 15a B-VG 2015

Klasifikace výrobku	Type BE			
		Jmenovitý tepelný výkon (nom)	Částečný tepelný výkon (part)	
Energetická účinnost	$\eta_{nom} \eta_{part}$	81	---	%
Sezónní účinnost při jmenovitém tepelném výkonu spotřebiče	$\eta_{Snom} \eta_{Spart}$	71	---	%
Index energetické účinnosti	EEI	107		
Energetický štítek		A+		
Palivo		Kusové dřevo (Palivové dřevo)		
Doporučená délka paliva		180-350		mm
Průměrná spotřeba paliva		3,12	---	kg/h
Povolená dávka paliva		4,1		kg/h
Interval dodávky paliva		1 hodina		
Množství spalovacího vzduchu		39,5		m ³ /h
Jmenovitý tepelný výkon	$P_{nom} P_{part}$	10,4	---	kW
Jmenovitý tepelný výkon teplovodního výměníku	$P_{Wnom} P_{Wpart}$	---	---	kW
Maximální provozní tlak vody	P_W	---		bar
Hmotnostní průtok suchých spalin	$\Phi_{f,g nom} \Phi_{f,g part}$	9,4	---	g/s
Výstupní teplota spalin	$T_{snom} T_{spart}$	300	---	°C
Provozní tah	$P_{nom} P_{part}$	12	---	Pa
Teplotní třída komína		T400		
Připojení na společný komín		Ano		
Ukládání paliva do prostoru dřevníku		Ne		
Maximální oteplení dřeva ve dřevníku		---		°C
Prach O ₂ = 13 %	$PM_{nom} PM_{part}$	33	---	mg/Nm ³
CO ₂		9,37	---	%
Emise spalin (CO ve spalinách při O ₂ = 13 %)	$CO_{nom} CO_{part}$	0,0930 1162	---	% mg/Nm ³
OGC O ₂ = 13 %	$OGC_{nom} OGC_{part}$	53	---	mg/Nm ³
NOx O ₂ = 13 %	$NO_{xnom} NO_{xpart}$	79	---	mg/Nm ³
Automatická regulace hoření		---	---	
Spotřeba elektrické energie v pohotovostním režimu	e_{lsb}	---		kW
Spotřeba elektrické energie	$e_{lmax} e_{lmin}$	---	---	kW
Ztráta stojícího vzduchu	V_h	---		m ³ /h
Přerušovaný provoz Nepřetržitý provoz	INT CON	INT		

Základní technické údaje

Rozměry (Výška Šířka Hloubka)	H W L	1357 876 626	mm
Rozměry spalovací komory (Výška Šířka Hloubka)	H W L	545 546 287	mm
Rozměry dveří topeniště (Výška Šířka Hloubka)	H W L	470 650 400	mm
Výška osy zadního (bočního) vývodu		---	mm
Objem teplovodního výměníku		---	l
Průměr kouřovodu		200	mm
Průměr kouřového hrdla	d_{out}	200	mm
Průměr centrálního přívodu vzduchu		150	mm
Max. délka centrálního přívodu vzduchu		6000	mm
Hmotnost	m	247	kg

Vytápěcí schopnost (výhřevnost)

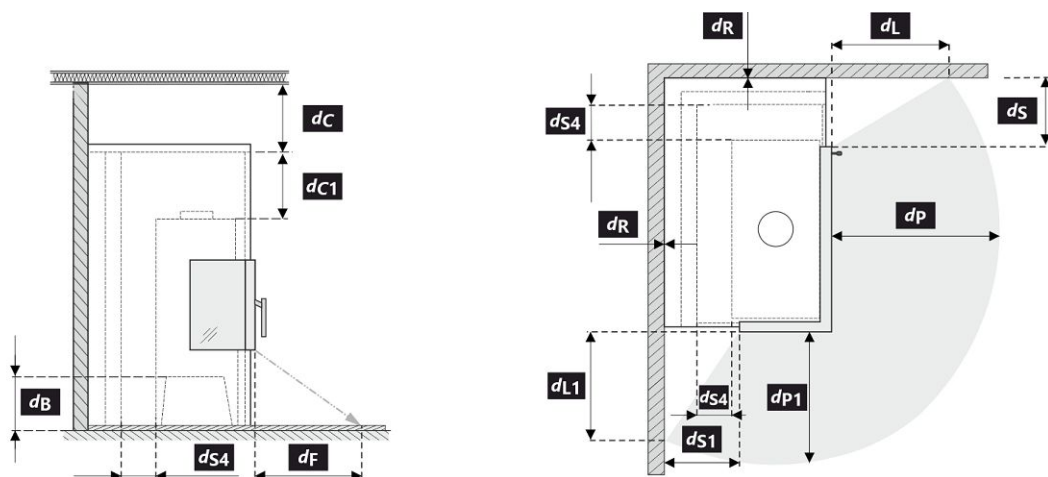
minimální velikost místnosti pro instalaci výrobku

Izolace domu – velmi dobrá (20 W/m ³)	např. nový, zateplený dům / trvale obyvatelný	308	m ³
Izolace domu – dobrá (22,5 W/m ³)		274	m ³
Izolace domu – střední (32 W/m ³)		193	m ³
Izolace domu – špatná (45 W/m ³)		137	m ³
Izolace domu – velmi špatná (50 W/m ³)	např. starý, nezateplený dům / chata / chalupa	123	m ³

Vzdálenost od hořlavých materiálů

Poznámka

Zadní	d_R		0	mm	
Čelní	d_P d_{P1}		1000	800	mm
Čelní k podlaze	d_F d_{F1}		340	300	mm
Boční	d_S d_{S1}	*	270	270	mm
Boční – výklenek	d_{S2}		---		mm
Boční – umístění 45°	d_{S3}		---		mm
Boční záření	d_L d_{L1}		330	280	mm
Od podlahy	d_B	**	100		mm
Od stropu	d_C		500		mm
Od zadní a boční hrany křbové vložky k vnitřní straně izolace	d_{S4}	*	120		mm



Při montáži a provozu výrobku musí být dodrženy všechny místní předpisy včetně předpisů, které se týkají národních a evropských norem.

V případě, že kvůli radiaci není hodnota 65 K na podlaze vpředu nebo na bočních stěnách překročena, d_F nebo d_L může být deklarováno 0 mm.

* Pokud je vzdálenost od skla dvířek k hořlavé boční stěně $d_S < 270$ mm, přičemž nesmí být $d_{S4} < 120$ mm, musí se tato zed chránit izolační deskou SILCA 250 (SILCA® 250SB, tloušťka 2x50 mm) nebo adekvátní náhradou.

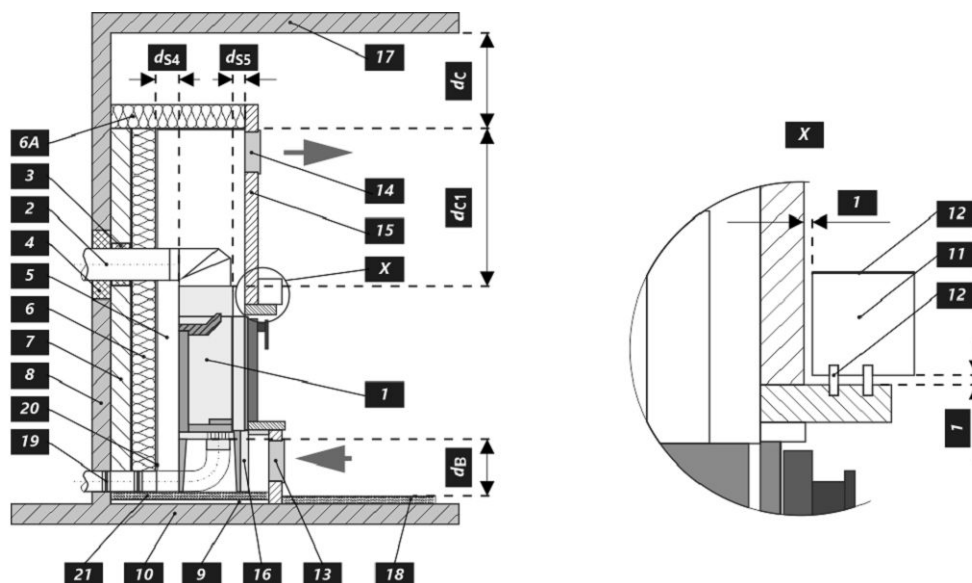
** Pokud je vzdálenost dna křbové vložky od hořlavé podlahy $d_B < 100$ mm, přičemž nesmí být $d_B < 100$ mm, musí být hořlavá podlaha před KV chráněna izolační deskou SILCA 250 (SILCA® 250SB, tloušťka 40 mm) nebo adekvátní náhradou.

Legenda	Poznámka	Popis	Materiál	Rozměr
1		Spotřebič	174P 0000 003	
2		Odvod spalin	kov	DN200
3		Izolace přípojky pro odvod spalin		
4		Minerální izolace		
5		Konvekční vzduchový prostor kolem spotřebiče		
6		Ochranná izolace stěn	SILCA 250	2x50 mm
6A		Ochranná izolace stropu	SILCA 250	80 mm
7		Ochranná stěna	dutá cihla pálená	100 mm
8		Hořlavá stěna		

9	Betonová deska		
10	Hořlavá podlaha		
11	Dekorativní / ozdobný nosník		
12	Nosník s větrací vzduchovou mezerou		
13	Vstup konvekčního vzduchu		700 cm ²
14	Výstup konvekčního vzduchu		900 cm ²
15	Obložení	SILCA 250	40 mm
16	Nosný rám		
17	Hořlavý strop		
18	** Ochranná izolační deska hořlavé podlahy	SILCA 250	40 mm
19	Regulace spalovacího vzduchu		
20	Plechový kryt v případě použití minerální vaty		
21	V případě potřeby ochranná deska podlahy pod spotřebičem		
d_c	Od horní hrany výdechového otvoru k hořlavému stropu		500 mm
d_{c1}	- Od horní hrany krbové vložky po spodní stranu izolace stropu		300 mm
	- V případě instalovaného výměníku - od horní hrany výměníku po spodní stranu izolace stropu		200 mm
d_{s4}	* Od zadní a boční hrany krbové vložky k vnitřní straně izolace		120 mm
d_{s5}	Od čelní hrany krbové vložky k vnitřní straně izolace		10 mm
d_B	** Od dna krbové vložky k nehořlavé podlaze		100 mm

Upozornění: Protipožární / izolační desky SILCA® 250SB lze nahradit adekvátním nehořlavým materiálem o tepelné vodivosti (λ) $\leq 1,1 \text{ W}\cdot\text{m}^{-1}\cdot\text{K}^{-1}$.

Ochranná stěna – dutá cihla pálená (tloušťka 100 mm) lze nahradit adekvátním nehořlavým materiálem o tepelné vodivosti (λ) $\leq 0,36 \text{ W}\cdot\text{m}^{-1}\cdot\text{K}^{-1}$.



Upozornění



Pokud jsou výrobky instalovány v prostorech, kde je odsáván vzduch ventilátory, digestořemi, větracím, vytápěcím nebo odvětrávacím zařízením, je nutno zajistit dostatečný přísun vzduchu – centrální přívod vzduchu (CPV). Před plánovanou příkládkou vypněte veškerá odvětrávací zařízení ve vašem domě.

Výrobek musí být instalován na nehořlavých podlahách s přiměřenou nosností.

Již při samotné instalaci je nutno zajistit přiměřený přístup pro čištění a údržbu vašeho výrobku, kouřovodu a komína, pokud tento výrobek není možno čistit z jiného místa např. střechy nebo dvířek k tomu účelu určených.

Výrobek a jeho spalinové cesty je potřeba pravidelně a důkladně překontrolovat a čistit vždy před i po topné sezóně.



Přečtěte si pozorně všeobecný návod.

1	2	3	4
1	2	3	4
5	6	7	8
5	6	7	8
6	7	8	9
6	7	8	9
7	8	9	10
7	8	9	10
8	9	10	11
8	9	10	11
9	10	11	12
9	10	11	12

LOGO **TYPE**

Company **THE MODEL NUMBER**

WEB

Spotřebič na pevná paliva v obytných budovách – s ohřevem vody.
 Spotřebič na tuhé paliva v obytných budovách – s ohřevem vody.
 Urządzenie na paliwa stałe w budynkach mieszkalnych – z ogrzewaniem wody.
 Твердотопливный прибор в жилых домах – с нагревом воды.

Používejte jen tato doporučená paliva. | Používajte len tieto odporúčané palivá.
 Stosować tylko zalecane paliwa. | Используйте только рекомендованные виды топлива.

Kusové dřevo | Kusové drevo | Kawalek drewna | Кусок дерева

Klasifikace spotřebiče | Klasifikácia spotrebiteľov Typ B
 Klasifikacija urządzeń | Класифікація приборів

Normy | Стандарти ČSN EN 16510-1 ed. 2:2023 | Ecodesign | BImSchV2 | DIN+ | 15a B-VG 2015

		nom	part	
P	kW			DOP/CPR doc
P _w	kW			Při instalaci a provozování výrobku dodržte návod k instalaci a všeobecný návod. Spotřebič není určen pro nepřetržitý provoz. Pri inštalácii a prevádzkovaní výrobku dodržte návod na inštaláciu a všeobecný návod. Spotřebič nie je určený na nepretržitú prevádzku. Podczas instalacji i obsługi produktu postępuj zgodnie z instrukcją montażu i instrukcjami ogólnymi. Urządzenie nie jest zdolne do pracy ciąglej. Следуйте инструкциям по установке и общим инструкциям при установке и эксплуатации продукта. Прибор не предназначен для постоянной эксплуатации.
η	%	≥	≥	
CO (13 % O ₂)	mg/Nm ³	≤	≤	
NO _x (13 % O ₂)	mg/Nm ³	≤	≤	
OGC (13 % O ₂)	mg/Nm ³	≤	≤	
PM (13 % O ₂)	mg/Nm ³	≤	≤	
p	Pa			Výrobní číslo Sériové číslo Numer serijny Серійний номер
P _w	bar			
d _s	mm			
d _c	mm			
d _p	mm			
d _F	mm			
d _L	mm			
d _B	mm			
d _{Rnon}	mm			
d _{Snon}	mm			
d _{S2non}	mm			
W _{max}	W	NPD		
T _s	°C			
V _h	m ³ /h	NPD		
d _{out}	mm			
H	mm			
W	mm			
L	mm			

- Název výrobce nebo registrovaná ochranná známka
- Sídlo společnosti, web
- Značka shody CE, číslice znamenají rok vydání certifikátu
- Typ, číslo nebo označení modelu pro identifikaci výrobku
- Specifikace výrobku
- Doporučené palivo
- Klasifikace výrobku
- Platné normy
- Tabulka hodnot

nom – hodnoty při jmenovitém tepelném výkonu

part – hodnoty při částečném tepelném výkonu

P – tepelný výkon

P_w – tepelný výkon teplovodního výměníku

η – energetická účinnost

CO – CO emise při 13 % O₂

NO_x – NO_x při 13 % O₂

OGC – OGC při 13 % O₂

PM – prach při 13 % O₂

p – minimální tah komínu

p_w – maximální provozní tlak

Bezpečnostní vzdálenosti od hořlavých materiálů:

d_R – zadní

d_S – boční

d_C – od stropu

d_P – čelní

d_F – čelní k podlaze

d_L – boční záření

d_B – od podlahy

Bezpečnostní vzdálenosti od nehořlavých materiálů:

d_{Rnon} – zadní

d_{Snon} – boční

d_{S2non} – boční (výklenek)

Vlastnosti výrobku:

W_{max} – maximální elektrický příkon

T_s – výstupní teplota spalin

V_h – stálá ztráta vzduchu

d_{out} – průměr kouřového hrdla

H – výška

W – šířka

L – hloubka

NPD (No Performance Determined) – mezinárodní zkratka, kterou lze použít, pokud není uvedena žádná vlastnost či parametr. Označení je v souladu s nařízením EU č. 305/2011.

10. Dokument: Prohlášení o vlastnostech

11. Instrukce

12. Čárový kód | Výrobní číslo

Pri montáži výrobku musia byť dodržané všetky miestne predpisy, vrátane tých, ktoré odkazujú na národné a európske normy. Montáž a inštalácia vami vybraného výrobku musí byť vykonaná iba autorizovaným predajcom **Romotop spol. s r.o.**, na uznanie záruky a bezchybné fungovanie výrobku. Tento výrobok nie je vhodný ako hlavný zdroj tepla na vykurovanie.

Návod na použitie

Vezmite na vedomie informácie a pokyny uvedené vo všeobecných pokynoch.

Prevádzkový ťah komína

Prevádzkový ťah 12 Pa. Maximálny prevádzkový ťah 20 Pa. Ťah sa meria, keď je výrobok v plnej prevádzke. Odporúčame nainštalovať regulátor ťahu, ktorý je potrebný najmä pri inštalácii automatickej regulácie spaľovania.

Prípustné palivá

Suché kusové drevo so zvyškovou vlhkosťou do 20 %. Priemerná spotreba paliva – 3,12 kg/h musí byť vždy dodržaná. Odporúčaná dĺžka je približne 180-350 mm. Závisí to od veľkosti spaľovacej komory. Vždy používajte aspoň 2 ks dreva.

Prevádzka výrobku

1

Vypaľovanie laku výrobku

Pokiaľ majú vaše kachle uzatváratelný rošt, ponechajte ho otvorený. Prvé zakúrenie vykonajte s menším množstvom menšieho dreva (približne ½ priemernej dávky). Dvere nechajte pootvorené (približne 2 cm), aby sa šnúra dverí neprilepila na lak, a otvorte prívod vzduchu na maximum (poz. C). Šetrné zakúrenie zabráni poškodeniu laku a deformácii materiálov.

Keď sa palivo vyhorí na uhlíky, môžete pristúpiť k vypaľovaniu výrobku. Do ohniska vložte povolené množstvo paliva, menšie drevo. Dvere nechajte mierne pootvorené (asi 2 cm). Lak pod dverami sa musí nechať dostatočne vytvrdnúť. Keď táto dávka vyhorí, vykonajte aspoň 2 alebo 3 ďalšie priloženie s povolenou dávkou paliva, teraz so zatvorenými dverkami a s otvoreným prívodom vzduchu na maximum (poz. C). Vypaľovanie farby je sprevádzané zápachom, ktorý pretrváva počas celého vypaľovania, preto tento proces vykonávajte len vtedy, keď je miestnosť dostatočne vetraná.

2

Rozkúrenie

Ovládač prívodu vzduchu dajte do polohy otvorenie (poz. C), okrem prípadov, keď je k dispozícii automatická regulácia spaľovania. Otvorte liatinový rošt, ak je. Použite max. dvojnásobok priemerného množstva paliva pre oheň.

Na dno ohniska položte väčšie polená a potom na ne navrstvite jemnejšie polená zo suchého kusového dreva (Obr. 2). Na zapálenie ohňa použite podpaľovač určený len na tento účel. Ak je to potrebné (oheň sa po určitom čase nerozhorí), nechajte dvierka na krátky čas otvorené (asi 2 cm), aby sa k ohňu dostal dostatok vzduchu. Pri štandardnom vykurovaní nechajte dvere vždy zatvorené. Počas ohňa nepridávajte palivo, kým plameň nezhasne.

3

Vykurovanie a prikladanie paliva

Pri prikladaní otvorte dvierka ohniska približne na 2 cm a počkajte približne 10 sekúnd, aby sa vyrovnal tlak v miestnosti. Tým sa zabráni možnému úniku popola a dymu do miestnosti. Pridajte len také množstvo dreva, ktoré je vhodné pre tento výrobok, pozri priemernú spotrebu paliva (Obr. 4). Po pridaní zatvorte dvierka ohniska. Odporúča sa nastaviť reguláciu vzduchu do optimálnej polohy pri menovitom výkone (poz. B, BI). Drevo nepridávajte, kým sa nerozhorí na uhlíky.

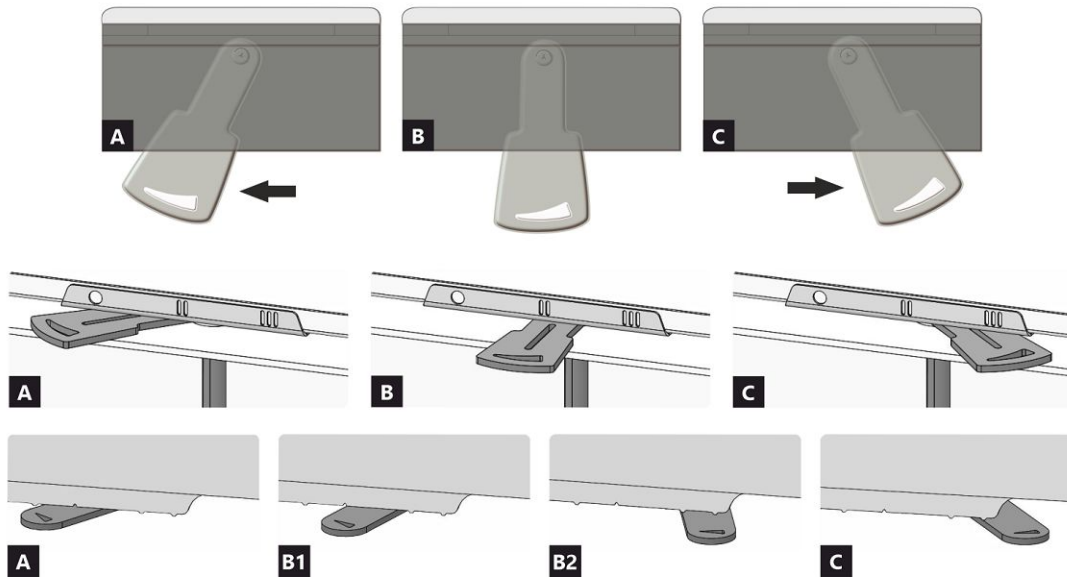
4

Ukončenie vykurovania

Po vyhorení ohniska zatvorte regulátory vzduchu. Uzavretím regulácie vzduchu sa zabráni nežiaducemu úniku nahromadeného tepla do komína (poz. A).



- 1** príprava paliva na rozkúrenie
- 2** poukladanie dreva v ohnisku
- 3** zapálenie dreva zhora
- 4** prikladanie



- A** uzavretý
- B** otvorený – vykurovanie pri menovitom výkone (optimálna prevádzka)
- C** otvorený – poloha pri spustení vykurovania (uviedenie výrobku do prevádzky)

- A** uzavretý
- B1** otvorený – vykurovanie pri menovitom výkone (optimálna prevádzka)
- B2** otvorený – primárny vzduch uzavretý
- C** otvorený – poloha pri spustení vykurovania (uviedenie výrobku do prevádzky)

Deklarované vlastnosti výrobku

Harmonizovaná norma ✓ EN 16510-1 ed.2:2023 | EN 16510-2-2:2022 ✓ Ecodesign ✓ DIN+ ✓ BlmSchV2 ✓ 15a B-VG 2015

Klasifikácia výrobku		Type BE		
		Menovitý tepelný výkon (nom)	Čiastočný tepelný výkon (part)	
Energetická účinnosť	$\eta_{nom} \eta_{part}$	81	---	%
Sezónna účinnosť pri menovitom tepelnom výkone spotrebiča	$\eta_{Snom} \eta_{Spart}$	71	---	%
Index energetickej účinnosti	EEI	107		
Energetický štítok		A+		
Palivo		Kusové drevo (Palivové drevo)		
Dĺžka paliva		180-350		mm
Priemerná spotreba paliva		3,12	---	kg/h
Povolená dávka paliva		4,1		kg/h
Interval dodávky paliva		1 hodina		
Množstvo spaľovacieho vzduchu		39,5		m ³ /h
Menovitý tepelný výkon	$P_{nom} P_{part}$	10,4	---	kW
Menovitý tepelný výkon teplovodného výmenníka	$P_{Wnom} P_{Wpart}$	---	---	kW
Maximálny prevádzkový tlak vody	P_W	---		bar
Hmotnostný prietok suchých spalín	$\Phi_{f,g nom} \Phi_{f,g part}$	9,4	---	g/s
Výstupná teplota spalín	$T_{snom} T_{spart}$	300	---	°C
Prevádzkový ťah	$P_{nom} P_{part}$	12	---	Pa
Teplotná trieda komína		T400		
Pripojenie na spoločný komín		Áno		
Skladovanie paliva v priestore kachlí na drevo		Nie		
Maximálne zohrievanie dreva v kachliach na drevo		---		°C
Prach O ₂ = 13 %	$PM_{nom} PM_{part}$	33	---	mg/Nm ³
CO ₂		9,37	---	%
Emisie spalín (CO v spalínach pri O ₂ = 13 %)	$CO_{nom} CO_{part}$	0,0930 1162	---	% mg/Nm ³
OGC O ₂ = 13 %	$OGC_{nom} OGC_{part}$	53	---	mg/Nm ³
NOx O ₂ = 13 %	$NO_{xnom} NO_{xpart}$	79	---	mg/Nm ³
Automatická regulácia spaľovania		---	---	
Spotreba elektrickej energie v pohotovostnom režime	e_{lsb}	---		kW
Spotreba elektrickej energie	$e_{lmax} e_{lmin}$	---	---	kW
Strata stojaceho vzduchu	V_h	---		m ³ /h
Prerušovaná prevádzka Nepretržitá prevádzka	INT CON	INT		

Základní technické údaje

Rozmery (Výška Šírka Hĺbka)	H W L	1357 876 626	mm
Rozmery spaľovacej komory (Výška Šírka Hĺbka)	H W L	545 546 287	mm
Rozmery dvierok ohniska (Výška Šírka Hĺbka)	H W L	470 650 400	mm
Výška osi zadného (bočného) vývodu		---	mm
Objem teplovodného výmenníka		---	l
Priemer dymovodu		200	mm
Priemer dymového hrdla	d_{out}	200	mm
Priemer centrálného prívodu vzduchu		150	mm
Max. dĺžka (potrubie) centrálného prívodu vzduchu		6000	mm
Hmotnosť	m	247	kg

Vykurovací schopnosť (výhrevnosť)

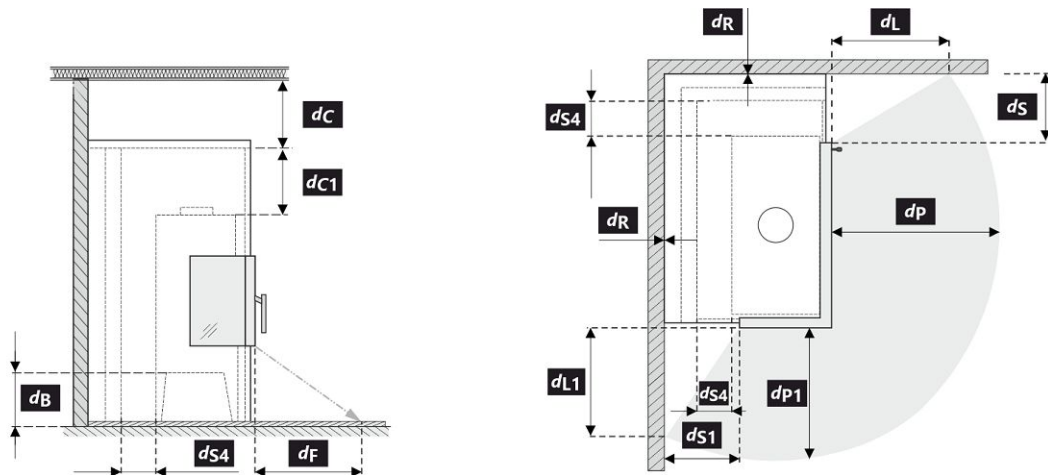
minimálna veľkosť miestnosti pre inštaláciu výrobku

Izolácia domu – veľmi dobrá (20 W/m ³)	napr. nový, zateplený dom / trvalo obývatelný	308	m ³
Izolácia domu – dobrá (22,5 W/m ³)		274	m ³
Izolácia domu – stredná (32 W/m ³)		193	m ³
Izolácia domu – zlá (45 W/m ³)		137	m ³
Izolácia domu – veľmi zlá (50 W/m ³)	napr. starý, nezateplený dom / chata / chalupa	123	m ³

Vzdialenosť od horľavých materiálov

Poznámka

Zadná	d_R		0	mm	
Čelná	d_P d_{P1}		1000	800	mm
Čelná k podlahe	d_F d_{F1}		340	300	mm
Bočná	d_S d_{S1}	*	270	270	mm
Bočná – výklenok	d_{S2}		---		mm
Bočná – umiestnenia 45°	d_{S3}		---		mm
Bočné žiarenie	d_L d_{L1}		330	280	mm
Od podlahy	d_B	**	100		mm
Od stropu	d_C		500		mm
Od zadnej a bočnej hrany krbovej vložky k vnútornej strane izolácie	d_{S4}	*	120		mm



Pri montáži a prevádzke výrobku musia byť dodržané všetky miestne predpisy vrátane predpisov, ktoré sa týkajú národných a európskych noriem.

V prípade, že kvôli radiácii nie je hodnota 65 K na podlahe vpredu alebo na bočných stenách prekročená, d_F alebo d_L môže byť deklarované 0 mm.

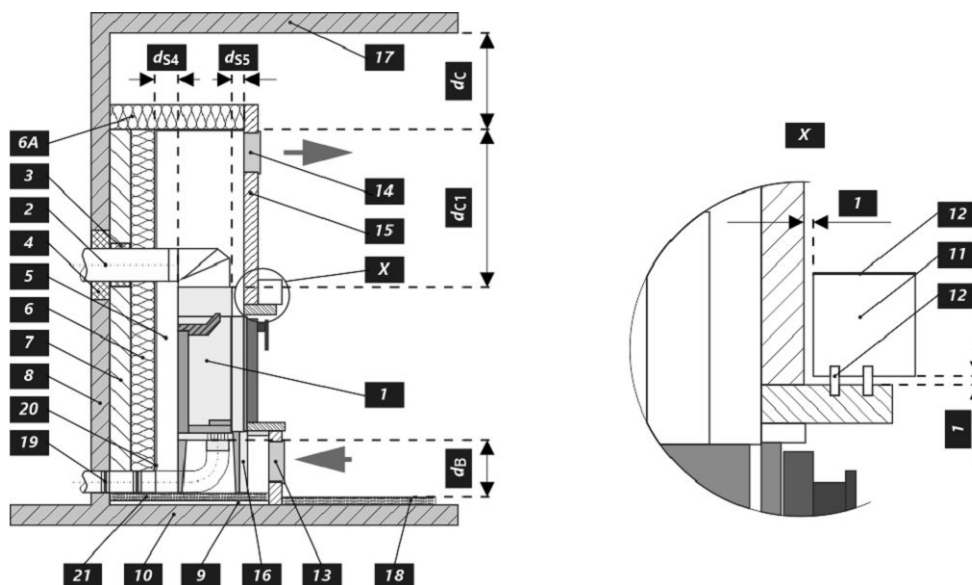
- * Pokiaľ je vzdialenosť od skla dvierok k horľavej bočnej stene $d_S < 270$ mm, pričom nesmie byť $d_{S4} < 120$ mm, musí sa tento múr chrániť izolačnou doskou SILCA 250 (SILCA® 250SB, hrúbka 2x50 mm), alebo adekvátnou náhradou.
- ** Pokiaľ je vzdialenosť dna krbovej vložky od horľavej podlahy $d_B < 100$ mm, pričom nesmie byť $d_B < 100$ mm, musí byť horľavá podlaha pred KV chránená izolačnou doskou SILCA 250 (SILCA® 250SB, hrúbka 40 mm), alebo adekvátnou náhradou.

Legenda	Poznámka	Popis	Materiál	Rozmer
1		Spotrebič	174P 0000 003	
2		Odvod spalín	kov	DN200
3		Izolácia prípojky na odvod spalín		
4		Minerálna izolácia		
5		Konvekčný vzduchový priestor okolo spotrebiča		
6		Ochranná izolácia stien	SILCA 250	2x50 mm
6A		Ochranná izolácia stropu	SILCA 250	80 mm
7		Ochranná stena	dutá tehla pálená	100 mm
8		Hořlavá stěna		

9		Betonová deska		
10		Horľavá stena		
11		Dekoratívne / ozdobný nosník		
12		Nosník s vetracou vzduchovou medzerou		
13		Vstup konvekčného vzduchu		700 cm ²
14		Výstup konvekčného vzduchu		900 cm ²
15		Obloženie	SILCA 250	40 mm
16		Nosný rám		
17		Horľavý strop		
18	**	Ochranná izolačná doska horľavej podlahy	SILCA 250	40 mm
19		Regulácia spaľovacieho vzduchu		
20		Plechový kryt v prípade použitia minerálnej vaty		
21		V prípade potreby ochranná doska podlahy pod spotrebičom		
d _c		Od hornej hrany výdychového otvoru k horľavému stropu		500 mm
d _{c1}		- Od hornej hrany krbovej vložky po spodnú stranu izolácie stropu		300 mm
		- V prípade inštalovaného výmenníka - od hornej hrany výmenníka po spodnú stranu izolácie stropu		200 mm
d _{s4}	*	Od zadnej a bočnej hrany krbovej vložky k vnútornej strane izolácie	120 mm	
d _{s5}		Od čelnej hrany krbovej vložky k vnútornej strane izolácie	10 mm	
d _B	**	Od dna krbovej vložky k nehorľavej podlahe		100 mm

Upozornenie: Protipožiarne / izolačné dosky SILCA® 250SB je možné nahradiť adekvátnym nehorľavým materiálom s tepelnou vodivosťou (λ) $\leq 1,1 \text{ W}\cdot\text{m}^{-1}\cdot\text{K}^{-1}$.

Ochranná stena – dutá tehla pálená (hrúbka 100 mm) je možné nahradiť adekvátnym nehorľavým materiálom s tepelnou vodivosťou (λ) $\leq 0,36 \text{ W}\cdot\text{m}^{-1}\cdot\text{K}^{-1}$.



Upozornenie



Ak sú výrobky inštalované v priestoroch, kde sa vzduch odvádza pomocou ventilátorov, digestorov, vetracích, vykurovacích alebo ventilačných zariadení, musí byť zabezpečený dostatočný prívod vzduchu (CPV). Náš výrobok sa neodporúča používať v spojení s týmito zariadeniami.

Výrobok sa musí inštalovať na podlahy s primeranou nosnosťou.

Počas inštalácie musí byť zabezpečený primeraný prístup na čistenie a údržbu vášho výrobku, dymovodu a komína, pokiaľ sa výrobok nedá čistiť z iného miesta, napríklad zo strechy alebo dverí určených na tento účel.

Výrobok a jeho dymovod sa musia pravidelne a dôkladne kontrolovať a čistiť pred vykurovacou sezónou a po nej.



Pozorne si prečítajte všeobecné pokyny.

1 LOGO

2 Company
WEB

3 CE24

4 TYPE
THE MODEL NUMBER

5 Spotřebič na pevná paliva v obytných budovách – s ohřevem vody.
Spotřebič na tuhé palivo v obytných budovách – s ohřevom vody.
Urządzenie na paliwa stałe w budynkach mieszkalnych – z ogrzewaniem wody.
Твердотопливный прибор в жилых домах – с нагревом воды.

6 Používajte jen tato doporučená paliva. | Používajte len tieto odporúčané palivá.
Stosować tylko zalecane paliwa. | Используйте только рекомендованные виды топлива.

7 Klasifikace spotřebiče | Klasifikácia spotřebičov
Klasifikacija urządzeń | Класифікація приборів

8 Normy | Стандарти

9 ČSN EN 16510-1 ed. 2:2023 | Ecodesign | BImSchV2 | DIN+ | 15a B-VG 2015

		nom	part	
P	kW			DOP/CPR doc
P _w	kW			
η	%	≥	≥	Při instalaci a provozování výrobku dodržíte návod k instalaci a všeobecný návod. Spotřebič není určen pro nepřetržitý provoz.
CO (13 % O ₂)	mg/Nm ³	≤	≤	
NO _x (13 % O ₂)	mg/Nm ³	≤	≤	
OGC (13 % O ₂)	mg/Nm ³	≤	≤	
PM (13 % O ₂)	mg/Nm ³	≤	≤	Pri inštalácii a prevádzkovaní výrobku dodržíte návod na inštaláciu a všeobecný návod. Spotřebič nie je určený na nepretržitú prevádzku.
P	Pa			Podczas instalacji i obsługi produktu postępuj zgodnie z instrukcją montażu i instrukcjami ogólnymi. Urządzenie nie jest zdolne do pracy ciągłej.
P _w	bar			
d _R	mm			Следуйте инструкциям по установке и общим инструкциям при установке и эксплуатации продукта. Прибор не предназначен для постоянной эксплуатации.
d _S	mm			
d _{Snon}	mm			
d _{S2non}	mm			
W _{max}	W	NPD		
T _s	°C			
V _h	m ³ /h	NPD		
d _{out}	mm			
H	mm			
W	mm			
L	mm			

10 DOP/CPR doc

11 Při instalaci a provozování výrobku
dodržíte návod k instalaci
a všeobecný návod. Spotřebič není
určen pro nepřetržitý provoz.

12 Výrobní číslo | Sériové číslo
Numer serijny | Серийный номер

NUMBER

- Názov výrobcu alebo registrovaná ochranná známka
- Sídlo spoločnosti, webová stránka
- Označenie zhody, číslice označujú rok vydania osvedčenia
- Typ, číslo či označenie modelu na indentifikáciu výrobku
- Špecifikácia výrobku
- Odporúčané palivo
- Klasifikácia výrobku
- Platné normy
- Tabuľka hodnôt

nom – hodnoty pri menovitom tepelnom výkone

part – hodnoty pri čiastočnom tepelnom výkone

P – tepelný výkon

P_w – tepelný výkon teplovodného výmenníka

η – energetická účinnosť

CO – CO emisie pri 13 % O₂

NO_x – NO_x pri 13 % O₂

OGC – OGC pri 13 % O₂

PM – prach pri 13 % O₂

p – minimálny ťah komína

p_w – maximálny prevádzkový tlak

Bezpečnostné vzdialenosti od horľavých materiálov:

d_R – zadná

d_S – bočná

d_C – od stropu

d_P – čelná

d_F – čelná k podlahe

d_L – bočné žiarenie

d_B – od podlahy

Bezpečnostné vzdialenosti od od nehorľavých materiálov

d_{Rnon} – zadná

d_{Snon} – bočná

d_{S2non} – bočná (výklenok)

Vlastnosti výrobku:

W_{max} – maximálny elektrický príkon

T_s – výstupná teplota spalín

V_h – strata stojaceho vzduchu

d_{out} – priemer dymového hrdla

H – výška

W – šírka

L – hĺbka

NPD (No Performance Determined) – medzinárodná skratka, ktorú možno použiť, ak nie je špecifikovaná žiadna funkcia alebo parameter. Označenie je v súlade s nariadením EÚ 305/2011.

10. Dokument: Vyhlásenie o vlastnostiach

11. Inštrukcie

12. Čiarový kód | výrobné číslo

Podczas montażu muszą być dotrzymane wszystkie miejscowe przepisy, łącznie z tymi, które odnoszą się do norm narodowych i UE. Montaż i instalacja modelu który zakupiliście musi być wykonany przez autoryzowanego sprzedawcę marki **Romotop spol. s r.o.**, dla uznania gwarancji i bezawaryjnego funkcjonowania produktu. Ten produkt nie jest do zastosowań jako jedyne źródło ogrzewania.

Instrukcja użytkowania

Zapoznajcie się z informacjami i wytycznymi zawartymi w ogólnych instrukcjach.

Ciąg kominowy

Optymalny ciąg kominowy 12 Pa.
Maksymalny ciąg kominowy 20 Pa.
Ciąg mierzymy podczas pełnej pracy paleniska. Sugerujemy instalowania regulatora ciągu kominowego, zwłaszcza gdy proces palenia jest sterowany automatyczną regulacją.

Zalecany opał

Suche, kawałkowe drewno o wilgotności max. 20 %. Zawsze musi być dotrzymana średnia dawka opału – 3,12 kg/h. Sugerowana długość polan 180-350 mm. Zależy to od wielkości komory spalania. Zawsze używaj co najmniej 2 kawałków drewna.

Działanie produktu

1 Utwardzanie lakieru

Jeżeli Twój piec ma zamykany ruszt, pozostaw go otwartym. Pierwsze palenie przeprowadźcie przy połowie zalecanej dawki drewna (ok. ½ średnie dawki). Pozostawcie uchylone drzwiczki (ok. 2 cm) tak aby nie doszło do przylepienia się sznura do farby na korpusie, dołot powietrza do komory spalania musi być całkowicie otwarty (poz. C). Zredukowanym rozpalaniem zapobiegacie pękaniu szamotu, na czas transportu jest on przyklejany do korpusu, dodatkowo ułatwi to prawidłowe utwardzanie / wypalanie lakieru.

Po spaleniu pierwszej ½ dawki opału, można przystąpić do finalnego utwardzenia lakieru. Załaduj palenisko dopuszczalną ilością paliwa używając drobnego drewna. Zostawcie lekko uchylone drzwiczki (ok. 2 cm). Musi dojść do dostatecznego utwardzenia się lakieru pod drzwiczkami. Po spaleniu tej dawki, kolejne minimum 2-3 palenia powinny odbywać się przy dopuszczalnej ilości paliwa, jednak też już przy zamkniętych drzwiczkach i maksymalnie otwarty dołotem powietrza do komory paleniska (poz. C). Wypalaniu towarzyszy zapach, który trwa przez cały czas utwardzania lakieru, dlatego podczas tego procesu należy zapewnić prawidłowe wietrzenie pomieszczeń.

2 Rozpalanie

Suwak regulacji dołotu powietrza ustawcie w pozycji otwartej (poz. C), jeśli niema automatycznej regulacji palenia. Do rozpalenia użyjcie maks. podwójnej ilości

średnie dawki drewna. Włóżcie na dno paleniska grube polana, na wierzch ułóżcie drobniejsze kawałki drewna (Rys. 2). Do rozpalania należy używać podpałkę przeznaczoną do tego celu. Jeżeli zachodzi potrzeba (ogień nie chce się rozpaścić przez dłuższy czas). Dla zwiększenia ilości powietrza pozostawcie na chwilę lekko uchylone drzwiczki (ok. 2 cm). Przy normalnym paleniu drzwiczki powinny być zawsze zamknięte. Podczas rozpalania nie dokładajcie, dopóki drewno całkiem nie spali się na czerwone węgielki.

3 Palenie i dokładanie

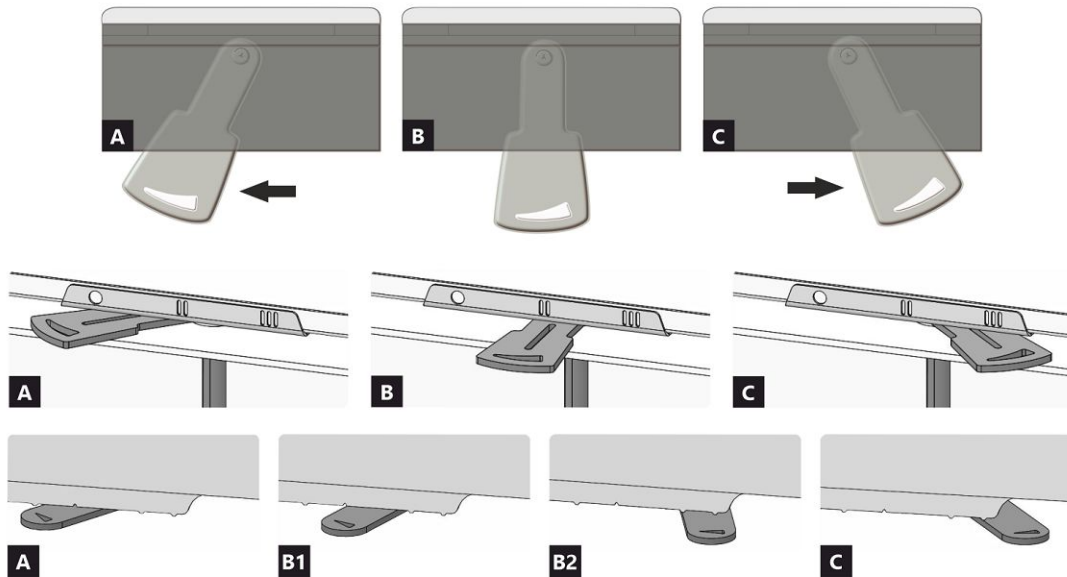
Podczas dokładania na ok. 10 sek. Należy lekko uchylić drzwiczki aby wyrównać ciśnienie w palenisku. W ten sposób unikniecie wypadania popiołu i wydostawania się dymu do wnętrza. Dokładajcie zawsze taką ilość drewna, która jest dla danego modelu określona w tabeli jako dawka nominalna (Rys. 4). Po dołożeniu zamknijcie drzwiczki paleniska. Radzimy ustawić suwak sterowania powietrza dla uzyskania mocy nominalnej w optymalnej pozycji (poz. B, B1). Nie dokładajcie dopóki drewno nie spali się na czerwone węgielki.

4 Zakończenie palenia

Po zakończonym paleniu zamknijcie suwak sterowania powietrzem. Zamknięciem suwaka zapobiegacie niepotrzebnemu wychłodzeniu paleniska i ucieczce zakumulowanemu ciepła do komina (poz. A).



- 1** przygotowanie paliwa do rozpalenia
- 2** ułożenie drewna w palenisku
- 3** zapalić drewno z góry
- 4** dokładka



- A** zamknięty
- B** otwarty – grzanie z mocą nominalną (praca optymalna)
- C** otwarty – pozycja na początku grzania (uruchomienie produktu)

- A** zamknięty
- B1** otwarty – grzanie z mocą nominalną (praca optymalna)
- B2** otwarty – powietrze pierwotne zamknięte
- C** otwarty – pozycja na początku grzania (uruchomienie produktu)

Deklarowane właściwości produktu

Powiązana specyfikacja techniczna EN 16510-1 ed.2:2023 | EN 16510-2-2:2022 Ecodesign DIN+ BlmSchV2 15a B-VG 2015

Klasyfikacja produktu	Type BE			
		Nominalna moc cieplna (nom)	Częściowa moc cieplna (part)	
Efektywność energetyczna	$\eta_{nom} \eta_{part}$	81	---	%
Sezonowa efektywność energetyczna ogrzewania pomieszczeń	$\eta_{s,nom} \eta_{s,part}$	71	---	%
Współczynnik efektywności energetycznej	EEI	107		
Etykieta energetyczna		A+		
Opał		Kawałek drewna		
Długość polan		180-350		mm
Nominalna dawka opału		3,12	---	kg/h
Dopuszczalna dawka opału		4,1		kg/h
Interwał dokładania		1 godzina		
Ilość powietrza do spalania		39,5		m ³ /h
Nominalna moc cieplna	$P_{nom} P_{part}$	10,4	---	kW
Nominalna moc cieplna wymiennika ciepła	$P_{W,nom} P_{W,part}$	---	---	kW
Maksymalne ciśnienie robocze wody	P_W	---		bar
Masa cząstek stałych w spalinach	$\Phi_{f,g,nom} \Phi_{f,g,part}$	9,4	---	g/s
Temperatura wyjściowa spalin	$T_{s,nom} T_{s,part}$	300	---	°C
Ciąg komin	$P_{nom} P_{part}$	12	---	Pa
Klasa temperaturowa komina		T400		
Podłączenie do wspólnego komina		Tak		
Przechowywanie paliwa w obszarze schowka na drewno		Nie		
Maksymalne nagrzewanie drewna w schowku na drewno		---		°C
Pył O ₂ = 13 %	$PM_{nom} PM_{part}$	33	---	mg/Nm ³
CO ₂		9,37	---	%
Emisja spalin (CO w gazach spalinowych przy O ₂ = 13 %)	$CO_{nom} CO_{part}$	0,0930 1162	---	% mg/Nm ³
OGC O ₂ = 13 %	$OGC_{nom} OGC_{part}$	53	---	mg/Nm ³
NOx O ₂ = 13 %	$NO_{x,nom} NO_{x,part}$	79	---	mg/Nm ³
Automatyczna regulacja spalania		---	---	
Zużycie energii elektrycznej w trybie czuwania	e_{lsb}	---		kW
Zużycie energii elektrycznej	$e_{l,max} e_{l,min}$	---	---	kW
Utrata zastoju powietrza	V_h	---		m ³ /h
Praca przerywana Praca ciągła	INT CON	INT		

Podstawowe dane techniczne

Wymiary podstawowe (Wysokość Szerokość Głębokość)	H W L	1357 876 626	mm
Wymiary komory spalania (Wys. Szer. Głęb.)	H W L	545 546 287	mm
Wymiary drzwiczek paleniska (Wys. Szer. Głęb.)	H W L	470 650 400	mm
Wysokość osi tylnego (bocznego) wylotu spalin		---	mm
Pojemność płaszczki wodnego		---	l
Średnica komina		200	mm
Średnica wylotu spalin	d_{out}	200	mm
Średnica CDP – centralnego doprowadzenia powietrza		150	mm
Maks. długość (rura) centralnego dopływu powietrza		6000	mm
Waga	m	247	kg

Moc grzewcza (wartość opałowa)

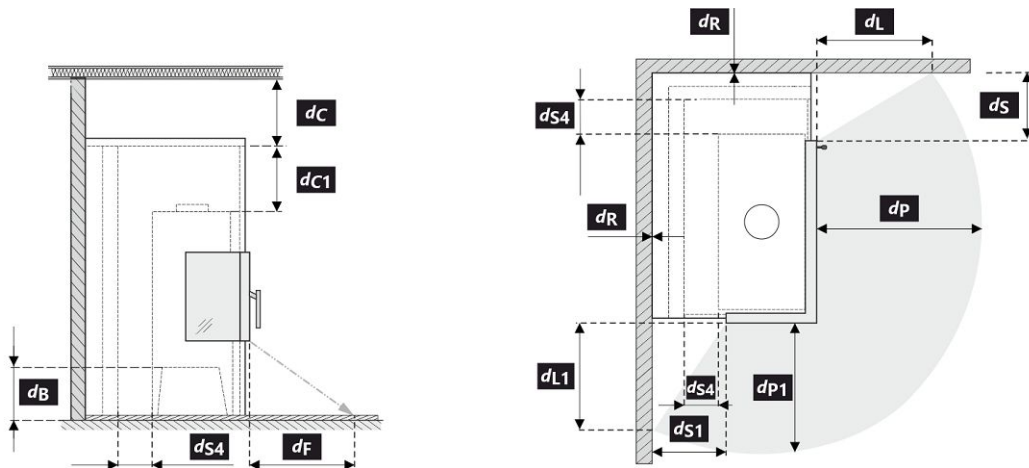
minimalna wielkość pomieszczenia do zainstalowania produktu

Izolacja domu – bardzo dobry (20 W/m ³)	np. nowy, ocieplony dom / stałego mieszkalny	308	m ³
Izolacja domu – dobra (22,5 W/m ³)		274	m ³
Izolacja domu – średni (32 W/m ³)		193	m ³
Izolacja domu – zły (45 W/m ³)		137	m ³
Izolacja domu – bardzo źle (50 W/m ³)	np. stary, nieocieplony dom / domek / domek letniskowy	123	m ³

Odległość od materiałów palnych

Wskazówki

Tylna	d_R	0	mm	
Czołowa	d_P d_{P1}	1000	800	mm
Czołowa do podłogi	d_F d_{F1}	340	300	mm
Boczne	d_S d_{S1}	*	270	mm
Boczne – nisza	d_{S2}	---	mm	
Boczne – lokalizacja 45°	d_{S3}	---	mm	
Promieniowanie boczne	d_L d_{L1}	330	280	mm
Od podłogi	d_B	**	100	mm
Z sufitu	d_C		500	mm
Od tylnej i bocznej krawędzi wkładu kominkowego do wewnętrznej strony izolacji	d_{S4}	*	120	mm



Podczas instalacji i eksploatacji produktu należy przestrzegać wszystkich lokalnych przepisów, w tym dotyczących norm krajowych i europejskich.

Jeżeli na skutek promieniowania na podłodze przed budynkiem lub na ścianach bocznych nie zostanie przekroczona wartość 65 K, wówczas d_F lub d_L można zadeklarować jako 0 mm.

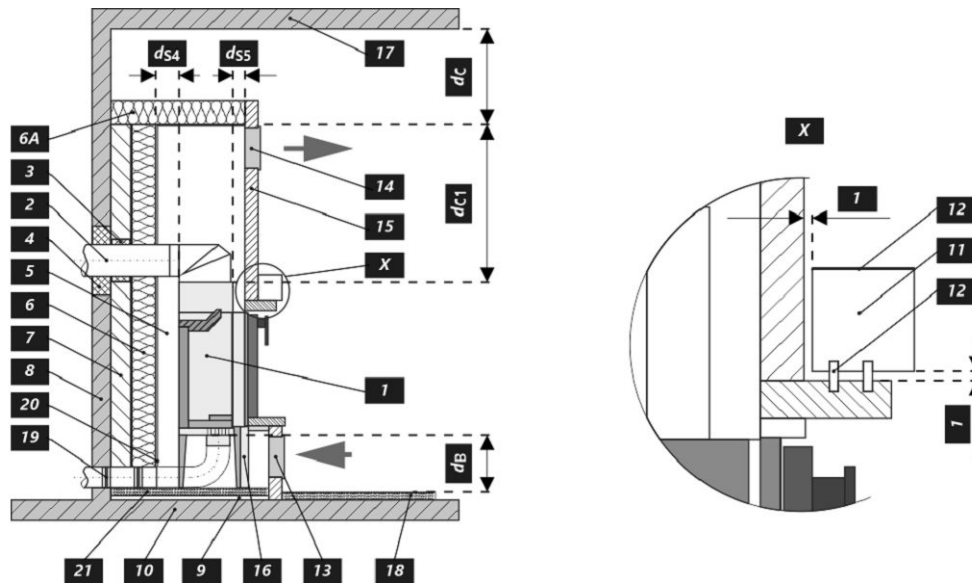
- * Jeżeli odległość szyby drzwi od bocznej ściany palnej wynosi $d_S < 270$ mm, natomiast nie może być $d_{S4} < 120$ mm, to ściana ta musi być zabezpieczona płytą izolacyjną SILCA 250 (SILCA® 250SB, 2x50 mm) można zastąpić odpowiednim materiałem niepalnym.
- ** Jeżeli odległość spodu wkładu kominkowego od podłogi palnej wynosi $d_B < 100$ mm, natomiast nie może być $d_B < 100$ mm, podłoga palna musi być zabezpieczona przed WK płytą izolacyjną SILCA 250 (SILCA® 250SB, grubość 40 mm) można zastąpić odpowiednim materiałem niepalnym.

Legenda	Wskazówki	Opis	Materiał	Wymiar
1		Urządzenie	174P 0000 003	
2		Odrowadzanie spalin	metal	DN200
3		Izolacja przyłącza wylotu spalin		
4		Izolacja mineralna		
5		Przestrzeń powietrza konwekcyjnego wokół urządzenia		
6		Ochronna izolacja ścian	SILCA 250	2x50 mm
6A		Ochronna izolacja sufitu	SILCA 250	80 mm
7		Mur ochronny	cegła wypalana pusta	100 mm
8		Ściana łatwopalna		

9		Płyta betonowa	
10		Podłoga łatwopalna	
11		Belka dekoracyjna / ozdobna	
12		Belka z wentylacyjną szczeliną powietrzną	
13		Wlot powietrza konwekcyjnego	700 cm ²
14		Wylot powietrza konwekcyjnego	900 cm ²
15		Podkład	SILCA 250 40 mm
16		Rama nośna	
17		Strop łatwopalny	
18	**	Ochronna płyta izolacyjna podłogi palnej	SILCA 250 40 mm
19		Regulacja powietrza do spalania	
20		Ośłona z blachy przy zastosowaniu wełny mineralnej	
21		W razie potrzeby pod urządzeniem podłożyć ochronną płytę podłogową	
d _c		Od górnej krawędzi otworu wywiewnego do palnego stropu	500 mm
d _{c1}		- Od górnej krawędzi wkładu kominkowego do spodniej strony izolacji stropu	300 mm
		- W przypadku zamontowanego wymiennika – od górnej krawędzi wymiennika do spodniej strony izolacji stropu	200 mm
d _{s4}	*	Od tylnej i bocznej krawędzi wkładu kominkowego do wewnętrznej strony izolacji	120 mm
d _{ss}		Od przedniej krawędzi wkładu kominkowego do wewnętrznej strony izolacji	10 mm
d _B	**	Od spodu wkładu kominkowego do niepalnej podłogi	100 mm

Uwaga: Ognioodporne / płyty izolacyjne SILCA® 250SB można zastąpić odpowiednim materiałem niepalnym o przewodności cieplnej $(\lambda) \leq 1,1 \text{ W}\cdot\text{m}^{-1}\cdot\text{K}^{-1}$.

Mur ochronny – cegła wypalana pusta (grubość 100 mm) można zastąpić odpowiednim materiałem niepalnym o przewodności cieplnej $(\lambda) \leq 0,36 \text{ W}\cdot\text{m}^{-1}\cdot\text{K}^{-1}$.



Uwaga

W przypadku gdy palenisko instalowane jest w pomieszczeniach w których zamontowane są systemy wentylatorowe, wentylatory nawiewne, okapy, systemy wentylacji lub rekuperatory konieczne jest zapewnić dostateczny dostęp powietrza (CDP). Odradzamy instalowanie naszych palenisk w pomieszczeniach w których może występować podciśnienie.

Produkt musi być instalowany na podłogach odpowiedniej nośności.

Już podczas instalacji należy zapewnić odpowiedni dostęp do czyszczenia i konserwacji pieców kominkowych lub wkładów kominkowych, przewodu dymowego i komina, o ile produktu nie można czyścić z innego miejsca, takiego jak dach lub przez drzwiczki przeznaczone do tego celu.

Produkt i jego kanały spalinowe muszą być regularnie i dokładnie sprawdzane oraz czyszczone przed sezonem grzewczym i po nim.



Przeczytaj i postępuj zgodnie z ogólną instrukcją.

1 LOGO

2 Company
WEB

3 CE24

4 TYPE
THE MODEL NUMBER

5 Spotřebič na pevná paliva v obytných budovách – s ohřevem vody.
Spotřebič na tuhé paliva v obytných budovách – s ohřevom vody.
Urządzenie na paliwa stałe w budynkach mieszkalnych – z ogrzewaniem wody.
Твердотопливный прибор в жилых домах – с нагревом воды.

6 Používejte jen tato doporučená paliva. | Používajte len tieto odporúčané palivá.
Stosować tylko zalecane paliwa. | Используйте только рекомендованные виды топлива.

7 Klasifikace spotřebiče | Klasifikácia spotrebiteľov
Klasifikacja urządzeń | Класифікація приборів

8 Normy | Стандарты

9 ČSN EN 16510-1 ed. 2:2023 | Ecodesign | BlmSchV2 | DIN+ | 15a B-VG 2015

		nom	part	
P	kW			DOP/CPR doc
P _w	kW			
η	%	≥	≥	Při instalaci a provozování výrobku dodržte návod k instalaci a všeobecný návod. Spotřebič není určen pro nepřetržitý provoz.
CO (13 % O ₂)	mg/Nm ³	≤	≤	Pri inštalácii a prevádzkovaní výrobku dodržte návod na inštaláciu a všeobecný návod. Spotřebič nie je určený na nepretržitú prevádzku.
NO _x (13 % O ₂)	mg/Nm ³	≤	≤	Podczas instalacji i obsługi produktu postępuj zgodnie z instrukcją montażu i instrukcjami ogólnymi. Urządzenie nie jest zdolne do pracy ciągłej.
OGC (13 % O ₂)	mg/Nm ³	≤	≤	Следуйте инструкциям по установке и общим инструкциям при установке и эксплуатации продукта. Прибор не предназначен для постоянной эксплуатации.
PM (13 % O ₂)	mg/Nm ³	≤	≤	
p	Pa			
P _w	bar			
d _R	mm			
d _S	mm			
d _C	mm			
d _P	mm			
d _F	mm			
d _L	mm			
d _B	mm			
d _{Rnon}	mm			
d _{Snon}	mm			
d _{S2non}	mm			
W _{max}	W	NPD		
T _s	°C			
V _h	m ³ /h	NPD		
d _{out}	mm			
H	mm			
W	mm			
L	mm			

10 DOP/CPR doc

11 Při instalaci a provozování výrobku
dodržte návod k instalaci
a všeobecný návod. Spotřebič není
určen pro nepřetržitý provoz.

12 Výrobní číslo | Sériové číslo
Numer seryjny | Серийный номер

1. Nazwa producenta lub zastrzeżony znak towarowy
2. Siedziba firmy, strona internetowa
3. Oznaczenie CE, cyfry oznaczają rok wydania certyfikatu
4. Typ, numer lub ozn. modelu służące do identyfikacji produktu
5. Specyfikacja produktu
6. Zalecane paliwo
7. Klasyfikacja produktu
8. Obowiązujące normy
9. Tabela wartości

nom – wartości przy nominalnej mocy cieplnej

part – wartości przy częściowej mocy cieplnej

P – moc cieplna

P_w – moc cieplna wymiennika ciepła

η – sprawność energetyczna

CO – CO emisja przy 13 % O₂

NO_x – NO_x przy 13 % O₂

OGC – OGC przy 13 % O₂

PM – pył przy 13 % O₂

p – minimalny ciąg kominą

p_w – maksymalne ciśnienie robocze

Odległość od materiałów palnych:

d_R – tylna

d_S – boczne

d_C – z sufitu

d_P – czołowa

d_F – czołowa do podłogi

d_L – promieniowanie boczne

d_B – od podłogi

Odległość od materiałów niepalnych:

d_{Rnon} – tylna

d_{Snon} – boczne

d_{S2non} – boczne (nisza)

Właściwości produktu:

W_{max} – maksymalny pobór prądu

T_s – temperatura wyjściowa spalin

V_h – utrata zastoju powietrza

d_{out} – średnica wylotu spalin

H – wysokość

W – szerokość

L – głębokość

NPD (No Performance Determined) – międzynarodowy skrót, który może być użyty, gdy nie określono właściwości lub parametrów. Oznaczenie jest zgodne z rozporządzeniem UE 305/2011.

10. Dokument: Deklaracja właściwości użytkowych

11. Instrukcje

12. Kod kreskowy | Numer fabryczny (seryjny)

A termék üzembe helyezésekor be kell tartani minden helyi előírást, beleértve a nemzetközi és európai szabványokra vonatkozókat is. A kiválasztott termék összeszerelését és beszerelését csak a hivatalos márkakereskedője végezheti vállalat **Romotop spol. s r.o.** Ez szükséges a garancia elfogadásához és a termék megfelelő működéséhez. Ez a termék nem alkalmas elsődleges hőforrásnak.

Használati utasítás

Kérjük, figyelmesen olvassa el a használati útmutatóban található információkat és utasításokat.

Üzemi kéményhuzat

Üzemi huzat 12 Pa. A maximális üzemi kéményhuzat 20 Pa. Ezt a termék működése közben kell mérni. Javasoljuk a huzatszabályozó felszerelését, különösen akkor, ha a készülék fel van szerelve automatikus égéslevegő szabályzó egységgel.

Engedélyezett üzemanyag

Száraz, csomós fa, ami legfeljebb 20%-os nedvesség tartalmú. A megadott átlagos üzemanyag-fogyasztást mindig be kell tartani – 3,12 kg/óra. Az ajánlott rönkhossz kb. 180-350 mm. Ez az égéstér méretétől függ. Mindig legalább 2 fadarabot használjon.

A termék működése

1 A festék megkeményedése

Ha a tűzhelyen zárható rostély van, hagyja nyitva. A termékkel történő első begyűjtést korlátozott mennyiségű kisebb fadarabbal kell elvégezni (az Átlagos üzemanyag dózis kb. ½-ével). Hagyja nyitva az ajtót (kb. 2 cm-es rés), hogy az ajtózsínor ne tapadjon a festékhez. A levegő szabályzókart állítsa maximálisan nyitott állapotba (poz. C). A lassú felmelegedési folyamat megakadályozza a samott téglák repedését, a festék sérülését és az anyagok deformálódását.

A fa izzó szénré válnak elégetése után folytathatja a festék megkeményedésének folyamatát. Töltse be a tűztérbe a megengedett mennyiségű tüzelőanyagot, kisebb rönkök és darabok felhasználásával. Hagyja nyitva az ajtót (kb. 2 cm-re). Az ajtó alatti festéknek kellően meg kell keményednie. Amikor ez az adag leég, végezzen legalább 2–3 további periódust a megengedett mennyiséggel, most zárt ajtóval és maximálisan nyitott levegőellátással (poz. C). A festék megkeményedését olyan szag okozza, amely a teljes időtartamig fennmarad, ezért a leírt műveleteket csak megfelelő helyiségzellőztetés mellett szabad elvégezni.

2 Begyűjtés

Állítsa a levegőszabályzó kart nyitott helyzetbe (poz. C), ha nincs aktív égésszabályozás. Ha a termék öntöttvas rácsot tartalmaz, nyissa ki. Az átlagos üzemanyagmennyiség max. kétszeresét használja

a gyűjtáshoz. Először helyezzen nagyobb rönköket a égéstér aljára, majd rétegezzen rájuk finomabb, száraz fadarabokat (2. ábra). Használjon kifejezetten erre a célra kialakított gyűjtőt. Ha szükséges (a tűz egy idő után sem gyulladt be), hagyja nyitva az ajtót egy ideig (kb. 2 cm), hogy további szükséges levegőt biztosítson. Ezután normál fűtés közben mindig tartsa zárva az ajtót. Ne helyezzen be új adag fát, amíg az előző adag teljesen izzó szénré égett, és csak parázs van az égéstérben, látható lángok nélkül.

3 Fűtés és újabb fa behelyezése

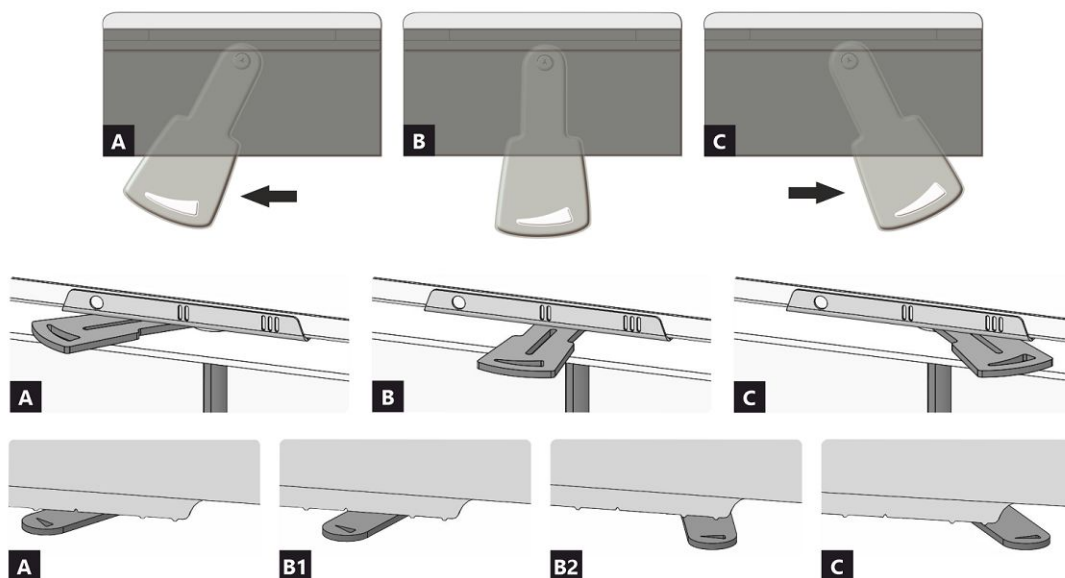
A helyiségben és az égéstérben uralkodó nyomás kiegyenlítéséhez kissé nyissa ki az ajtót, kb. 2 cm-es rés 10 másodpercig minden újra töltés előtt. Ez megakadályozza a hamu és füst esetleges kijutását a helyiségbe. Helyezze be az égéstérbe a megfelelő mennyiségű tűzifát, lásd az átlagos tűzifa-fogyasztást (4. ábra). A fa visszarakása után mindig zárja be megfelelően az ajtót. Javasoljuk, hogy a levegőszabályzó kart állítsa az optimális helyzetbe névleges teljesítményen (poz. B, B1). Ne töltsön be új adagot, amíg a fa izzó szénré nem ég.

4 A fűtési folyamat befejezése

Miután a kamrában lévő fa le égett, állítsa a levegőellátó kart zárt helyzetbe. Ez megakadályozza a felgyülemllett hó nem kívánt szivárgását a kéménybe / külső térbe (poz. A).



- 1** tüzelőanyag előkészítése a begyűjtáshoz
- 2** fa szétrakása a tűztérben
- 3** gyűjtsa meg a fa a tetejéről
- 4** tüzelőfa rárakása



- A** zárva
- B** nyitva – fűtés névleges teljesítményen (optimális működés)
- C** nyitva – pozíció a befűtésnél (termék üzembe helyezése)

- A** zárva
- B1** nyitva – fűtés névleges teljesítményen (optimális működés)
- B2** nyitva – primer levegő bezárása
- C** nyitva – pozíció a befűtésnél (termék üzembe helyezése)

A termék deklarált jellemzői

Harmonizált műszaki előírások ✓ EN 16510-1 ed.2:2023 | EN 16510-2-2:2022 ✓ Ecodesign ✓ DIN+ ✓ BlmSchV2 ✓ 15a B-VG 2015

Termékosztályozás	Type BE			
		Névleges hőteljesítmény (nom)	Részlegesen hőteljesítmény (part)	
Energetikai hatások	$\eta_{nom} \eta_{part}$	81	---	%
Szezonális helyiségfűtési hatások	$\eta_{Snom} \eta_{Spart}$	71	---	%
Energiahatékonysági mutató	EEI	107		
Energia címke		A+		
Üzemanyag		Darabos fa		
Üzemanyag hossza		180-350		mm
Átlagos üzemanyag – fogyasztás		3,12	---	kg/h
Megengedett üzemanyag mennyiség		4,1		kg/h
Üzemanyag – ellátási intervallum		1 óra		
Az égési levegő mennyisége		39,5		m ³ /h
Névleges hőteljesítmény	$P_{nom} P_{part}$	10,4	---	kW
A hőcserélő névleges hőteljesítménye	$P_{Wnom} P_{Wpart}$	---	---	kW
Maximális üzemi víznyomás	P_W	---		bar
Száraz füstgáz tömegáram	$\Phi_{f,g nom} \Phi_{f,g part}$	9,4	---	g/s
Füstgáz kimeneti hőmérséklet	$T_{snom} T_{spart}$	300	---	°C
Huzatigény	$P_{nom} P_{part}$	12	---	Pa
A kémény hőmérsékleti osztálya		T400		
Csatlakozás a közös kéményhez		Igen		
Tüzelőanyag tárolása a fatüzelésű kályhák területén A fa maximális felmelegedése a kályhában		Nem ---		°C
Por O ₂ = 13 %	$PM_{nom} PM_{part}$	33	---	mg/Nm ³
CO ₂		9,37	---	%
Égéstermék-kibocsátás (CO a füstgázban O ₂ = 13 %)	$CO_{nom} CO_{part}$	0,0930 1162	---	% mg/Nm ³
OGC O ₂ = 13 %	$OGC_{nom} OGC_{part}$	53	---	mg/Nm ³
NO _x O ₂ = 13 %	$NO_{xnom} NO_{xpart}$	79	---	mg/Nm ³
Automatikus égésszabályozás		---	---	
Villamosenergia-fogyasztás a készenléti üzemmódban	e_{lsb}	---		kW
Villamosenergia-fogyasztás	$e_{lmax} e_{lmin}$	---	---	kW
Álló légvesztés	V_h	---		m ³ /h
Szakaszos működésre Folytonos működésre	INT CON	INT		

Alapvető műszaki adatok

Fő méretek (Magasság Szélesség Mélység)	H W L	1357 876 626	mm
Az égéstér méretei (Magasság Szélesség Mélység)	H W L	545 546 287	mm
Kandalló ajtó méretei (Magasság Szélesség Mélység)	H W L	470 650 400	mm
A hátsó (oldalsó) bekötés tengelymagassága		---	mm
A melegvíz-cserélő térfogata		---	l
A füstcső átmérője		200	mm
A füstcsőcsonk átmérője	d_{out}	200	mm
A külső levegő csatlakozás átmérője		150	mm
A központi külső levegőellátás maximális hossza (cső)		6000	mm
Súly	m	247	kg

Fűtési teljesítmény (fűtőérték)

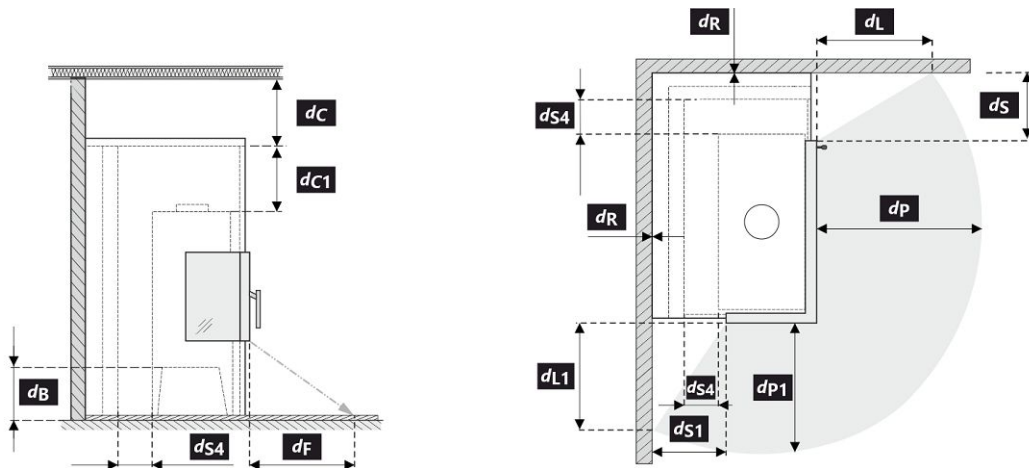
minimális helyiségméret a termék beépítéséhez

Ház szigetelés – nagyon jó (20 W/m ³)	pl. új, szigetelt ház / tartósan lakható	308	m ³
Ház szigetelés – jó (22,5 W/m ³)		274	m ³
Ház szigetelés – közepes (32 W/m ³)		193	m ³
Ház szigetelés – rossz (45 W/m ³)		137	m ³
Ház szigetelés – nagyon rossz (50 W/m ³)	pl. egy régi, szigetetlen ház / házikó / kunyhó	123	m ³

Távolság gyúlékony anyagoktól

Megjegyzés

Hátsó fal	d_R	0	mm
Első	d_P d_{P1}	1000	800
Első a padlóra	d_F d_{F1}	340	300
Oldalfal	d_S d_{S1}	*	270
Oldalfal – bemélyedése	d_{S2}	---	mm
Oldalfal – elhelyezése 45°	d_{S3}	---	mm
Oldalirányú sugárzás	d_L d_{L1}	330	280
A padlóról	d_B	**	100
Mennyezettől	d_C	500	mm
A kandallóbetét hátsó és oldalsó szélétől a szigetelés belsejébe	d_{S4}	*	120



A termék telepítése és üzemeltetése során be kell tartani minden helyi előírást, beleértve a nemzeti és európai szabványokat érintő előírásokat is.

Ha a sugárzás miatt nem lépi túl a 65 K értéket a padlón elöl vagy az oldalfalakon, akkor a d_F vagy d_L 0 mm-nek mondható.

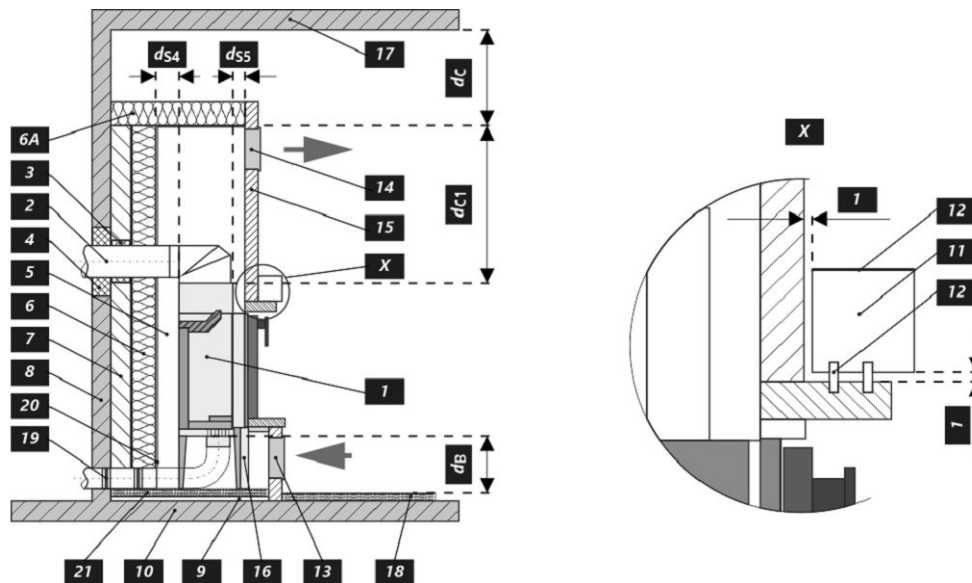
- * Ha az ajtóüveg és az éghető oldalfal távolsága $d_S < 270$ mm, míg a nem lehet $d_{S4} < 120$ mm, akkor ezt a falat SILCA 250 (SILCA® 250SB, 2x50 mm vastagságú) szigetelőlappal, vagy megfelelő helyettesítővel kell védeni.
- ** Ha a kandallóbetét alja és az éghető padló közötti távolság $d_B < 100$ mm, de nem lehet $d_B < 100$ mm, akkor az éghető padlót SILCA 250 (SILCA® 250SB, 40 mm vastagságú) szigetelőlappal, vagy megfelelő helyettesítővel kell védeni.

Legenda	Megjegyzés	Leírás	Anyag	Dimenzió
1		Készülék	174P 0000 003	
2		Füstgáz elvezetés	fém	DN200
3		Az égéstermék-elvezető csatlakozás szigetelése		
4		Ásványi szigetelés		
5		Konvekciós légtér a készülék körül		
6		Védő falszigetelés	SILCA 250	2x50 mm
6A		Védő mennyezeti szigetelés	SILCA 250	80 mm
7		Védőfal	üreges égetett téglá	100 mm
8		Gyúlékony fal		


9	Betonlemez		
10	Gyúlékony padló		
11	Dekoratív / díszítő gerenda		
12	Gerenda szellőző légrésszel		
13	Konvekciós levegő bemenet		700 cm ²
14	Konvekciós levegő kimenet		900 cm ²
15	Bélés	SILCA 250	40 mm
16	Tartó keret		
17	Gyúlékony mennyezet		
18	** Védő szigetelőlemez gyúlékony padlóhoz	SILCA 250	40 mm
19	Égési levegő szabályozása		
20	Fémlemez borítás ásványgyapot használatakor		
21	Szükség esetén védő padlólemezt a készülék alá		
d_c	A kipufogónyílás felső szélétől az éghető mennyezetig		500 mm
d_{c1}	- A kandallóbetét felső szélétől a mennyezeti szigetelés alsó oldaláig		300 mm
	- Beépített hőcserélő esetén - a hőcserélő felső szélétől a mennyezeti szigetelés alsó oldaláig		200 mm
d_{s4}	* A kandallóbetét hátsó és oldalsó szélétől a szigetelés belsejébe		120 mm
d_{s5}	A kandallóbetét elülső szélétől a szigetelés belső oldaláig		10 mm
d_B	** A kandallóbetét aljától a nem éghető padlóig		100 mm

Figyelmeztetés: A SILCA® 250SB tűzálló / szigetelőlapok megfelelő nem éghető anyagra cserélhetők, amelynek hővezető képessége $(\lambda) \leq 1,1 \text{ W}\cdot\text{m}^{-1}\cdot\text{K}^{-1}$.

A védőfal – üreges egetett téglá (100 mm vastagságú) megfelelő nem éghető anyagra cserélhetők, amelynek hővezető képessége $(\lambda) \leq 0,36 \text{ W}\cdot\text{m}^{-1}\cdot\text{K}^{-1}$.



Figyelmeztetés

 Amennyiben a termékeket olyan helyiségekben helyezik el, ahol a levegőt ventilátorok, elszívók, szellőző-, fűtő- vagy szellőztetőberendezések szívják el, elegendő levegőellátásról (KKL) kell gondoskodni. Termékünket nem ajánlott ilyen eszközökkel együtt használni.

A terméket megfelelő teherbírású padlóra kell telepíteni.

A termék, a füstelvezető és a kémény tisztításához és karbantartásához megfelelő hozzáférést kell biztosítani a telepítés során, kivéve, ha a termék tisztítása más helyről, például a tetőről vagy egy erre a célra kialakított ajtóból is elvégezhető.

A terméket és a füstgázcsatornákat rendszeresen és alaposan ellenőrizni és tisztítani kell a fűtési szezon előtt és után.



Olvassa el figyelmesen az általános utasításokat.

Во время монтажа изделия необходимо соблюдать все местные нормативы, в том числе ссылающиеся на национальные и европейские стандарты. Монтаж и установку выбранного вами изделия должна быть проведена исключительно авторизованным продавцом **Romotop spol. s r.o.** Это является условием для признания гарантии и поможет обеспечить безукоризненную работу изделия. Это изделие не предназначено для использования в качестве главного источника тепла для отопления.

Руководство по эксплуатации

Примите к сведению информацию и указания, приведённые в общей инструкции.

Рабочая тяга дымохода

Рабочая тяга 12 Па. Максимальная рабочая тяга 20 Па. Тяга измеряется при работе изделия на полную мощность. Рекомендуем установить регулятор тяги, особенно он необходим при установке автоматического регулирования горения.

Утвержденное топливо

Сухая, кусковая древесина с остаточной влажностью до 20 %. Необходимо всегда соблюдать средний расход топлива – 3,12 кг/ч. Рекомендуемая длина составляет примерно 180-350 мм. Она зависит от размера камеры сгорания. Всегда используйте не менее 2 кусков древесины.

Эксплуатация изделия

1 Обжигание лака изделия

Если в каминной печи есть подвижная колосниковая решётка – оставьте её в положении открытых отверстий. При первой растопке загрузите немного мелких дров (примерно $\frac{1}{2}$ средней дозы). Оставьте приоткрытой дверку (около 2 см), чтобы избежать приклеивания шнура дверки к лаку, и откройте подвод воздуха на максимум (поз. С). Деликатная растопка предотвратит повреждение лака и деформацию материала.

После того, как топливо догорит до углей, можете начать обжиг изделия. Поместите в топочную камеру разрешенное количество дров меньшего размера. Дверку оставьте слегка приоткрытой (около 2 см). Должно произойти достаточное отверждение лака под дверкой. Когда эта доза выгорит, повторить еще не менее 2-3 серий подкладывание с разрешенной дозой топлива, теперь уже с закрытой дверцей и максимально открытой подачей воздуха (поз. С.) Обжиг лака сопровождается запахом, не исчезающим в течение всего времени обжиг лака, поэтому этот процесс лучше проводить только при достаточном вентилировании помещения.

2 Растопка

Переключатель подачи воздуха переключите в положение «открыто» (поз. С) / если отсутствует автоматическое регулирование горения. Откройте чугунный колосник / если имеется. Для растопки примените максимум. двукратное количество средней дозы топлива. На дно топочной камеры

положите сначала более крупные поленья, а на них – сухие дрова помельче (Рис. 2). Для растопки используйте растопочный материал, который предназначен только для этого. При необходимости (например, не удаётся разжечь огонь в течение какого-то времени), оставьте дверку на короткое время открытой (около 2 см), чтобы подвести к огню достаточное количество воздуха. Затем при стандартном горении дверка должна быть постоянно закрытой. Во время растопки не добавляйте дрова до тех пор, пока не погаснет пламя.

3 Топка и добавление топлива

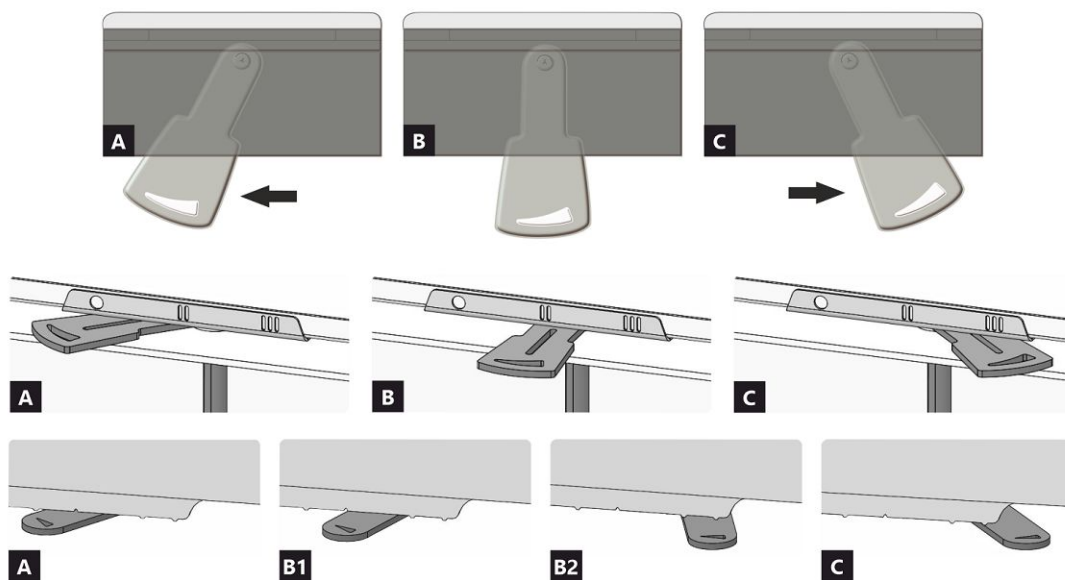
При добавлении сначала приоткройте дверку топочной камеры приблизительно на 2 см и подождите около 10 сек., чтобы выровнялось давление в помещении. Таким образом воспрепятствуете возможной утечке золы и дыма в помещение. Добавляйте только такое количество дров, которое соответствует этому изделию – см. средний расход топлива (Рис. 4). Добавив топливо, закройте дверку топочной камеры. Рекомендуем настроить заслонку воздуха при номинальной мощности в оптимальное положение (поз. В, В1). Не добавляйте топливо до тех пор, пока дрова не сгорят до угля.

4 Завершение топки

После того, как топливо в топочной камере догорит, закройте заслонку воздуха. Закрыв заслонку воздуха, воспрепятствуете нежелательной утечке накопленного тепла в дымовую трубу (поз. А).



- 1** подготовка топлива к розжигу
- 2** загрузка дров в топку
- 3** освещение дров сверху
- 4** подкладывание



- A** закрыто
- B** открыто – нагрев при номинальной мощности (оптимальный режим работы)
- C** открыто – положение при начале нагрева (ввод изделия в работу)

- A** закрыто
- B1** открыто – нагрев при номинальной мощности (оптимальный режим работы)
- B2** открыто – первичный воздух закрыт
- C** открыто – положение при начале нагрева (ввод изделия в работу)

Декларированные свойства изделия

Гармонизированный стандарт ✓ EN 16510-1 ed.2:2023 | EN 16510-2-2:2022 ✓ Ecodesign ✓ DIN+ ✓ BlmSchV2 ✓ 15a B-VG 2015

Классификация изделия	Type BE			
		Номинальная тепловая мощность (nom)	Частичная тепловая мощность (part)	
Коэффициент энергоэффективности	$\eta_{nom} \eta_{part}$	81,0	---	%
Сезонный КПД при номинальной тепловой мощности прибора	$\eta_{snom} \eta_{spart}$	71,0	---	%
Индекс энергоэффективности КПД	EEI	107,0		
Этикетка энергетической эффективности	A+			
Топливо	Кусок дерева			
Рекомендуемая длина топлива	180-350			mm
Средний расход топлива	3,12	---		kg/h
Допустимая загрузка топлива	4,1			kg/h
Интервал дополнения топлива	1 ч			
Количество воздуха для горения	39,5			m ³ /h
Номинальная тепловая мощность	$P_{nom} P_{part}$	10,4	---	kW
Ном. теп. мощ. тепловодного теплообменника	$P_{Wnom} P_{Wpart}$	---	---	kW
Максимальное рабочее избыточное давление	p_W	---		bar
Массовый расход сухих дымовых газов	$\Phi_{f,g nom} \Phi_{f,g part}$	9,4	---	g/s
Температура дымовых газов на выходе	$T_{snom} T_{spart}$	300	---	°C
Рабочая тяга	$P_{nom} P_{part}$	12	---	Pa
Температурный класс дымовой трубы	T400			
Подключение к общей дымовой трубе	Да			
Хранение топлива в зоне дровяной печи	Нет			
Максимальный прогрев дров в дровяной печи	---			°C
Пыль O ₂ = 13 %	$PM_{nom} PM_{part}$	33	---	mg/Nm ³
CO ₂		9,37	---	%
Эмиссия дымовых газов (CO в дымовых газах при O ₂ = 13 %)	$CO_{nom} CO_{part}$	0,0930 1162	---	% mg/Nm ³
OGC O ₂ = 13 %	$OGC_{nom} OGC_{part}$	53	---	mg/Nm ³
NOx O ₂ = 13 %	$NO_{xnom} NO_{xpart}$	79	---	mg/Nm ³
Автоматическая регулировка горения	---			
Расход электрической энергии в режиме ожидания	e_{lSB}	---		kW
Расход электрической энергии	$e_{lmax} e_{lmin}$	---	---	kW
Постоянная потеря воздуха	V_h	---		m ³ /h
Прерывистый режим работы Непрерывный режим работы	INT CON	INT		

Основные технические данные

Размеры (Высота Ширина Глубина)	H W L	1357 876 626	mm
Размеры камеры сгорания (Вы. Шир. Глу.)	H W L	545 546 287	mm
Размеры дверки топочной камеры (Вы. Шир. Глу.)	H W L	470 650 400	mm
Высота оси заднего (бокового) отвода		---	mm
Объём тепловодного теплообменника		---	l
Диаметр дымохода		200	mm
Диаметр дымовой горловины	d_{out}	200	mm
Диаметр центрального подвода воздуха		150	mm
Максимальная длина (труба) системы ЦПВ		6000	mm
Масса	m	247	kg

Тепловая мощность (теплотворность)

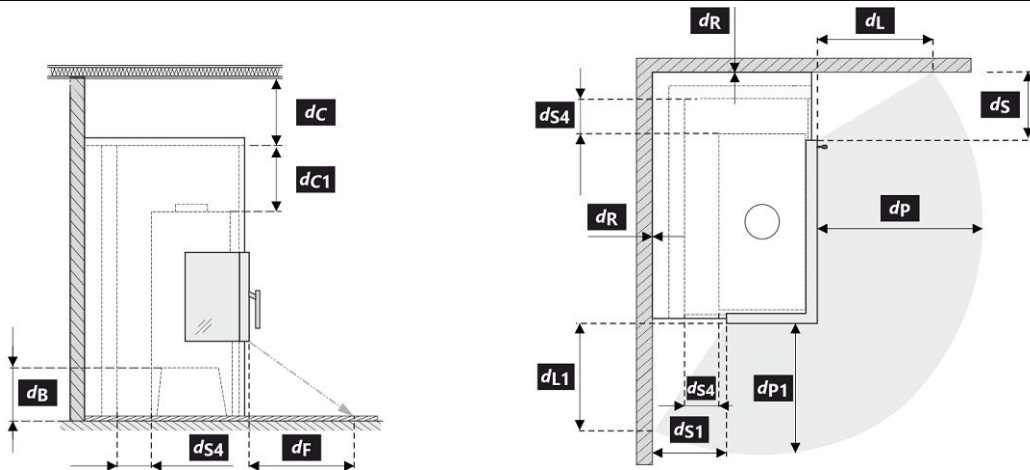
минимальная площадь помещения для установки изделия

Утепление дома – очень хороший (20 W/m ³)	например, новый, утепленный дом / постоянно пригодный для проживания	308	m ³
Утепление дома – хороший (22,5 W/m ³)		274	m ³
Утепление дома – середина (32 W/m ³)		193	m ³
Утепление дома – плохой (45 W/m ³)		137	m ³
Утепление дома – очень плохо (50 W/m ³)	например старый, неутепленный дом / дача / хижина	123	m ³

Расстояние до горючих материалов

Megjegyzés

Заднее	d_R	0	mm		
Переднее	d_P d_{P1}	1000	800	mm	
Переднее нижне	d_F d_{F1}	340	300	mm	
Бокове	d_S d_{S1}	*	270	270	mm
Бокове – ниша	d_{S2}	---	mm		
Бокове – размещение 45°	d_{S3}	---	mm		
Боковое излучение	d_L d_{L1}	330	280	mm	
От пола	d_B	**	100	mm	
От потолка	d_C		500	mm	
От заднего и бокового края каминной топки к внутренней части утеплителя	d_{S4}	*	120	mm	



При монтаже и эксплуатации изделия должны соблюдаться все местные нормативы, включая предписания, относящиеся к государственным и европейским стандартам.

Если из-за излучения на полу спереди или на боковых стенах значение 65 K не превышает, d_F или d_L можно объявить равными 0 мм.

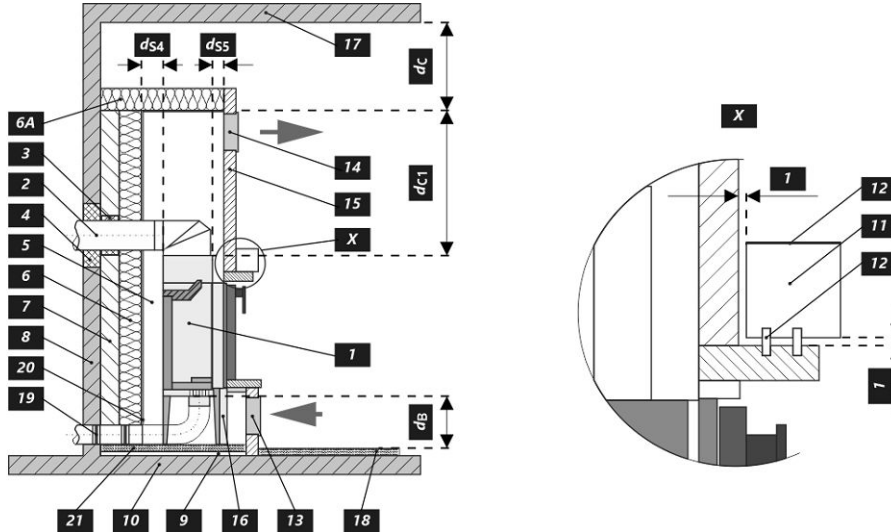
- * Если расстояние от дверного стекла до стены из горючего материала $d_S < 270$ мм, а не должно быть $d_{S4} < 120$ мм, эта стена должна быть защищена изоляционной плитой SILCA 250 (SILCA@ 250SB, 2x50 мм) или соответствующим заменителем по крайней мере.
- ** Если расстояние между низом каминной топки и горючим полом составляет $d_B < 100$ мм, но не должно быть $d_B < 100$ мм, горючий пол должен быть защищен от КВ изоляционной плитой SILCA 250 (SILCA@ 250SB, 40 мм) или соответствующим заменителем по крайней мере.

Легенда	Примечание	Описание	Материал	Размер
1	Прибор		174P 0000 003	
2	Отвод дымовых газов		металл	DN200
3	Изоляция патрубков выхода дымовых газов			
4	Минеральная изоляция			
5	Конвекционное воздушное пространство вокруг прибора			
6	Защитная изоляция стен		SILCA 250	2x50 mm
6A	Защитная изоляция потолка		SILCA 250	80 mm
7	Защитная изоляция потолка		пустотелый обожженный кирпич	100 mm

8		Легковоспламеняющаяся стена	
9		Бетонная плита	
10		Легковоспламеняющийся пол	
11		Декоративная / декоративная балка	
12		Балка с вентиляционным зазором	
13		Вход конвекционного воздуха	700 cm ²
14		Выход конвекционного воздуха	900 cm ²
15		Обшивка	SILCA 250 40 mm
16		Опорная рама	
17		Легковоспламеняющийся потолок	
18	**	Защитная теплоизоляционная плита горючего пола	SILCA 250 40 mm
19		Регулировка воздуха для горения	
20		Покрытие листовым металлом при использовании минеральной ваты	
21		При необходимости защитная пластина пола под прибором От верхней кромки вытяжного отверстия до горючего потолка	
d _c		От верхней кромки вытяжного отверстия до горючего потолка	500 mm
d _{c1}		– От верхнего края каминной топки до нижней стороны утеплителя потолка	300 mm
		– В случае установленного теплообменника – от верхнего края теплообменника до нижней части потолочной изоляции	200 mm
d _{s4}	*	От заднего и бокового края каминной топки к внутренней части утеплителя	120 mm
d _{s5}		От переднего края топки до внутренней части утеплителя	10 mm
d _B	**	От низа каминной топки до негорючего пола	100 mm

Предупреждение: Огнестойкие / изоляционные плиты SILCA® 250SB можно заменить соответствующим негорючим материалом с теплопроводностью $(\lambda) \leq 1,1 \text{ W}\cdot\text{m}^{-1}\cdot\text{K}^{-1}$.

Защитная изоляция потолка – пустотелый обожженный кирпич (толщина 100 мм) можно заменить соответствующим негорючим материалом с теплопроводностью $(\lambda) \leq 0,36 \text{ W}\cdot\text{m}^{-1}\cdot\text{K}^{-1}$.



Предупреждение



Если изделия установлены в помещении, в котором отсасывается воздух вентиляторами, вытяжками, вентиляционным, отопительным или вытяжным устройством, то необходимо обеспечить достаточную подачу воздуха (ЦПВ). Перед плановой загрузкой выключите все вентиляционное оборудование в вашем доме.

Изделие должно быть установлено на негорючие полы с соответствующей несущей способностью.

Уже при установке необходимо обеспечить соответствующий доступ для чистки и техобслуживания вашего изделия, дымохода и дымовой трубы, если это изделие невозможно чистить с другого места, например, крыши или дверок, предназначенных для этой цели.

Изделие и его дымоходный канал необходимо регулярно и тщательно перепроверять и чистить до и после каждого сезона.



Прочитайте внимательно общую инструкцию.

Производственную этикетку

1. Название производителя или зарегистрированный товарный знак
2. Юридический адрес фирмы, веб-сайт
3. Знак соответствия CE, цифры означают год выдачи сертификата
4. Тип, номер или обозначение модели для идентификации
5. Спецификация изделия
6. Рекомендуемые виды топлива
7. Классификация изделия
8. Действующие стандарты
9. Таблица значений

nom – значения при номинальной тепловой мощности

part – значения при частичной тепловой мощности

P – тепловая мощность

P_w – тепловая мощность тепловодного теплообменника

η – коэффициент энергоэффективности

CO – выбросы CO при 13 % O₂

NO_x – NO_x при 13 % O₂

OGC – OGC при 13 % O₂

PM – пыль при 13 % O₂

p – минимальная тяга дымохода

p_w – максимальное рабочее избыточное давление

Безопасные расстояния от горючих материалов:

d_R – заднее

d_S – бокове

d_C – от потолка

d_P – переднее

d_F – переднее нижнее

d_L – боковое излучение

d_B – от пола

Безопасные расстояния от невоспламеняющихся мат.:

d_{Rnon} – заднее

d_{Snon} – бокове

d_{S2non} – бокове (ниша)

Свойства изделия:

W_{max} – максимальная электрическая мощность

T_s – температура дымовых газов на выходе

V_h – постоянная потеря воздуха

d_{out} – диаметр дымовой горловины

H – высота

W – ширина

L – глубина

NPD (No Performance Determined) – международная аббревиатура, которую можно применить, если не указано никаких свойств или параметров. Обозначение в соответствии с постановлением ЕС № 305/2011.

10. Документ: декларация свойств

11. Инструкция

12. Штрих-код | серийный номер

HEAT R 3G L 65.51.40.24

CZ Informační list výrobku dle nařízení EU 2015/1186

Název nebo ochranná známka dodavatele	Romotop spol. s r.o.
Identifikační značka modelu používaná dodavatelem	HEAT R 3G L 65.51.40.24
Třída energetické účinnosti modelu	A+
Přímý tepelný výkon (kW)	10,4
Nepřímý tepelný výkon (kW)	-
Index energetické účinnosti EEI	107
Energetická účinnost u jmenovitého výkonu (%)	81
Energetická účinnost u minimálního zatížení (%)	Pass

Poznámky k instalaci a údržbě:

Přečtěte si všeobecný návod a dodržujte jej!

Dodržujte vzdálenosti od hořlavých materiálů a protipožární ochranu!

Výrobkem musí proudit dostatečné množství spalovacího vzduchu!

Výrobek s teplovodním výměníkem smí být uveden do provozu pouze tehdy, jsou-li všechna bezpečnostní zařízení funkční!

SK Informačný list výrobku podľa nariadenia EU 2015/1186

Meno dodávateľa alebo jeho ochranná známka	Romotop spol. s r.o.
Identifikačný kód modelu dodávateľa	HEAT R 3G L 65.51.40.24
Trieda energetickej účinnosti modelu	A+
Priamy tepelný výkon (kW)	10,4
Nepriamy tepelný výkon (kW)	-
Index energetickej účinnosti EEI	107
Užitočná energetická účinnosť pri menovitom tepelnom výkone (%)	81
Užitočná energetická účinnosť pri minimálnom zatažení (%)	Pass

Poznámky k inštalácii a údržbe:

Prečítajte si všeobecné pokyny a postupujte podľa nich!

Dodržujte vzdialenosti od horľavých materiálov a protipožiarne ochranu!

Výrobkom musí prúdiť dostatočné množstvo spaľovacieho vzduchu!

Výrobok s výmenníkom tepla sa môže uviesť do prevádzky len vtedy, ak sú všetky bezpečnostné zariadenia funkčné!

PL Karta produktu rozporządzenia EU 2015/1186

Nazwa dostawcy lub znak towarowy	Romotop spol. s r.o.
Identyfikator modelu dostawcy	HEAT R 3G L 65.51.40.24
Klasa efektywności energetycznej modelu	A+
Bezpośrednia moc cieplna produktu (kW)	10,4
Pośrednia moc cieplna produktu (kW)	-
Współczynnik efektywności energetycznej EEI	107
Sprawność użytkowa przy nominalnej mocy cieplnej oraz (%)	81
Sprawność użytkowa przy minimalnym obciążeniu (%)	Pass

Uwagi dotyczące instalacji i konserwacji:

Przeczytaj i przestrzegaj ogólnych instrukcji!

Przestrzegaj odległości od materiałów palnych i ochrony przeciwpożarowej!

Do produktu musi dopływać odpowiednia ilość powietrza do spalania!

Wymiennik ciepła ciepłej wody użytkowej można uruchomić tylko wtedy, gdy wszystkie urządzenia zabezpieczające są sprawne!

HU Termékinformációs adatlap a 2015/1186 EU rendelet szerinti

A szállító neve vagy védjegye	Romotop spol. s r.o.
Az eladó által használt modellazonosító	HEAT R 3G L 65.51.40.24
Energiahatékonysági osztály	A+
Közvetlen hőteljesítmény (kW)	10,4
Közvetett hőteljesítmény (kW)	-
Energiahatékonysági mutató EEI	107
Energiahatékonyság névleges teljesítményen (%)	81
Energiahatékonyság a minimális terhelésnél (%)	Pass

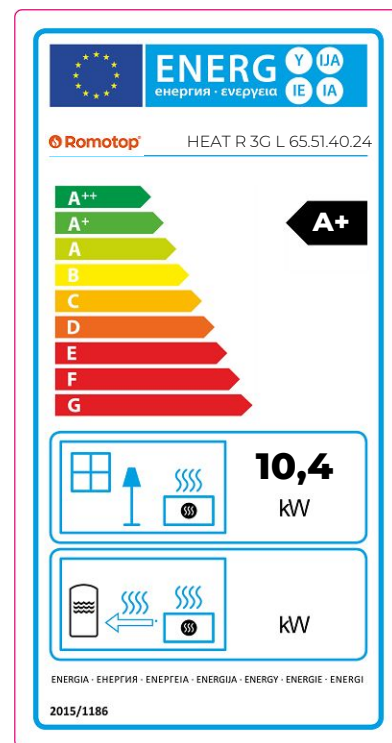
Telepítési és karbantartási utasítások:

Olvassa el az általános utasításokat, és kövesse azokat!

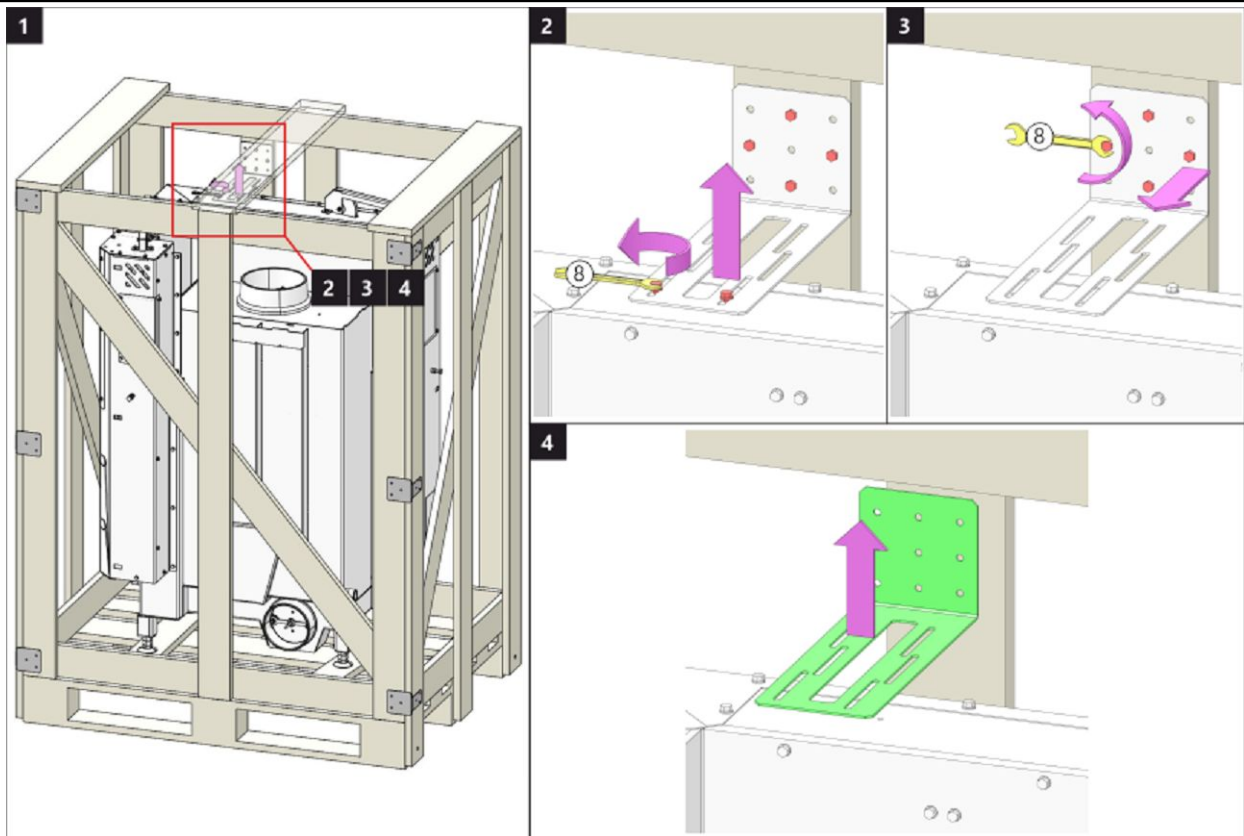
Tartsa be az éghető anyagoktól való távolságokat és a tűzvédelmet!

A termékbe elegendő égési levegőnek kell áramolnia!

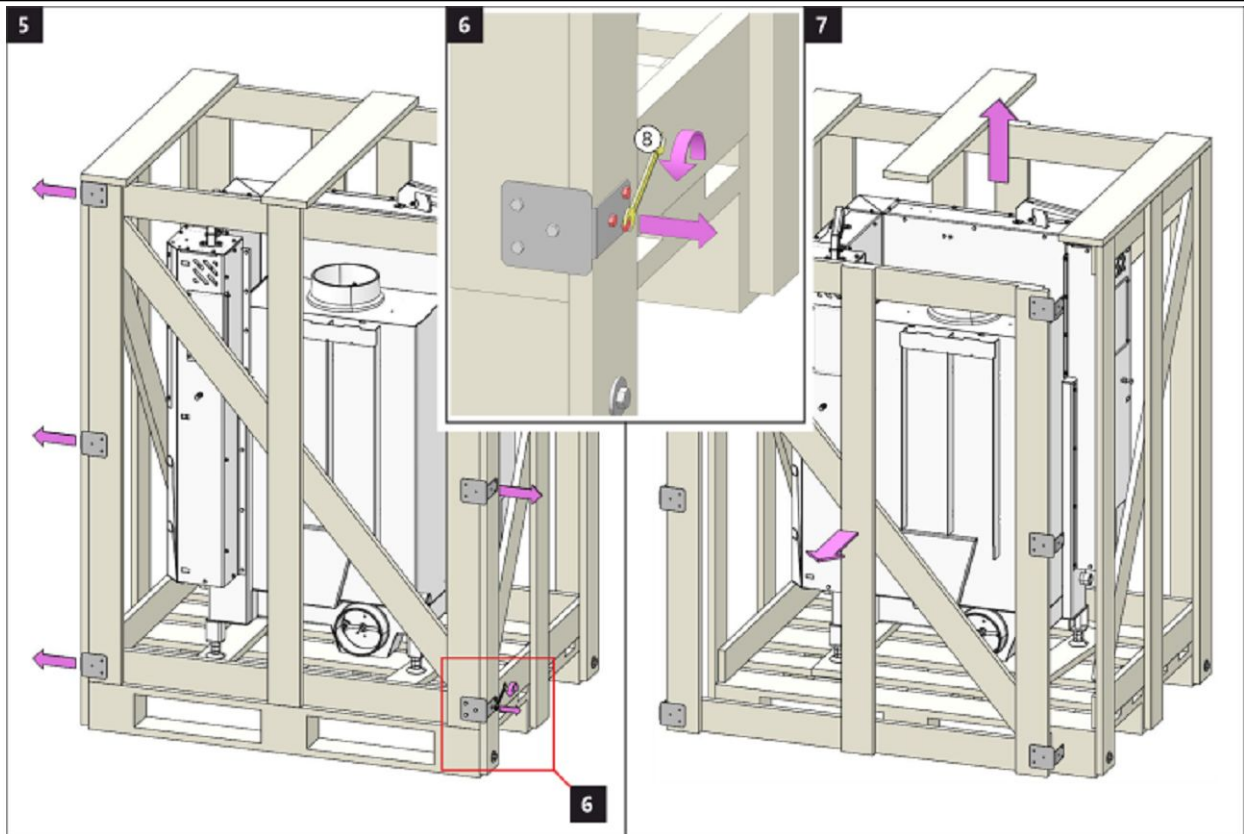
A melegvíz-hőcserélővel ellátott terméket csak akkor szabad üzembe helyezni, ha minden biztonsági berendezés működik!



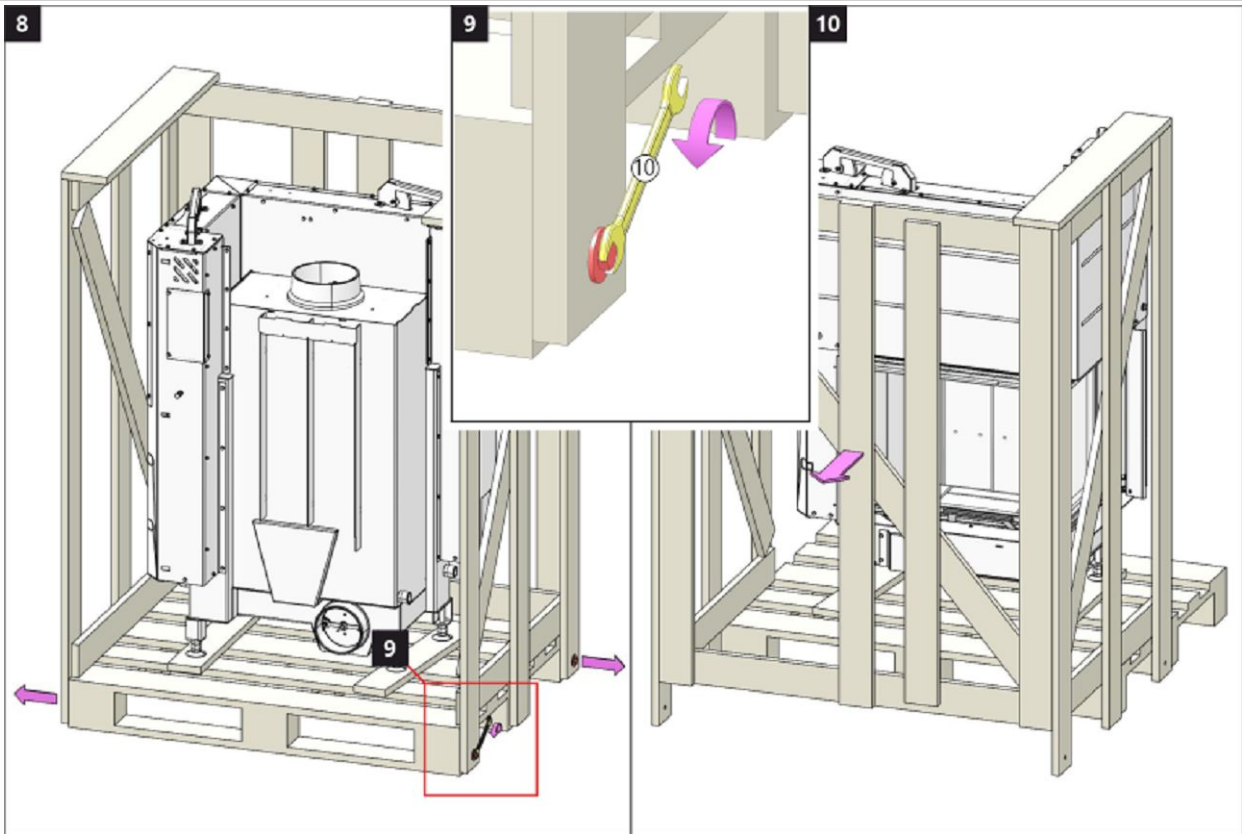
Demontáž latění 1 | Demontáž latovanie 1 | Demontaž drewnianej skrzyniopalety 1
Fa csomagolás szétszerelése 1 | Разборка решётки 1



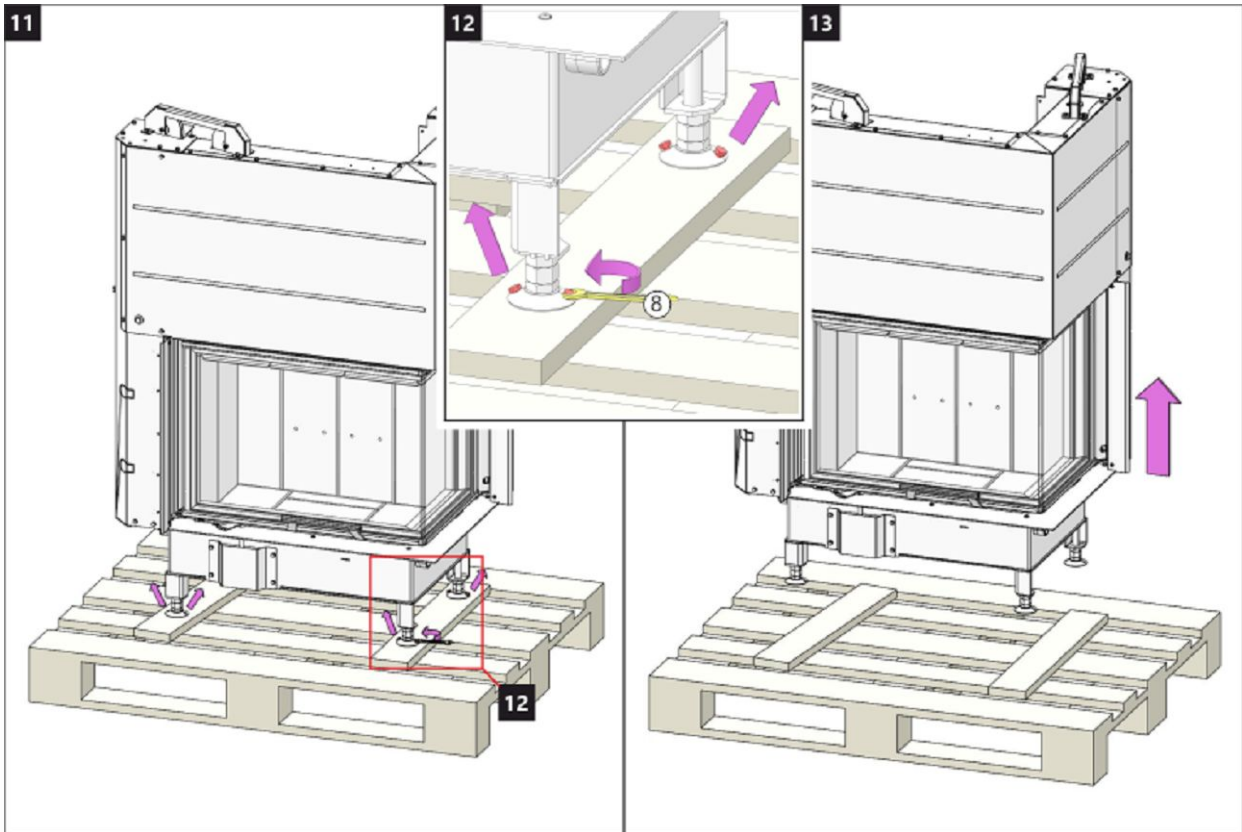
Demontáž latění 2 | Demontáž latovanie 2 | Demontaž drewnianej skrzyniopalety 2
Fa csomagolás szétszerelése 2 | Разборка решётки 2



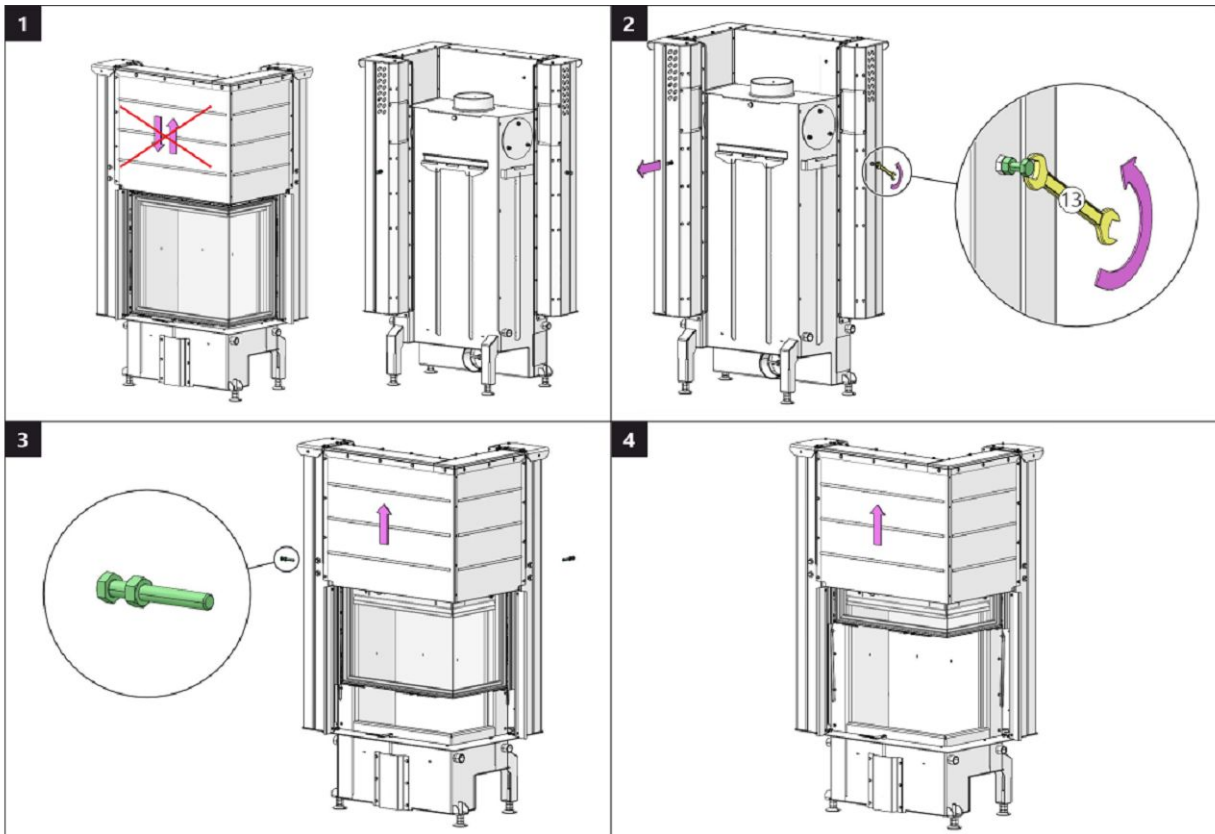
Demontáž latění 3 | Demontáž latovanie 3 | Demontaž drewnianej skrzyniopalety 3
 Fa csomagolás szétszerelése 3 | Разборка решётки 3



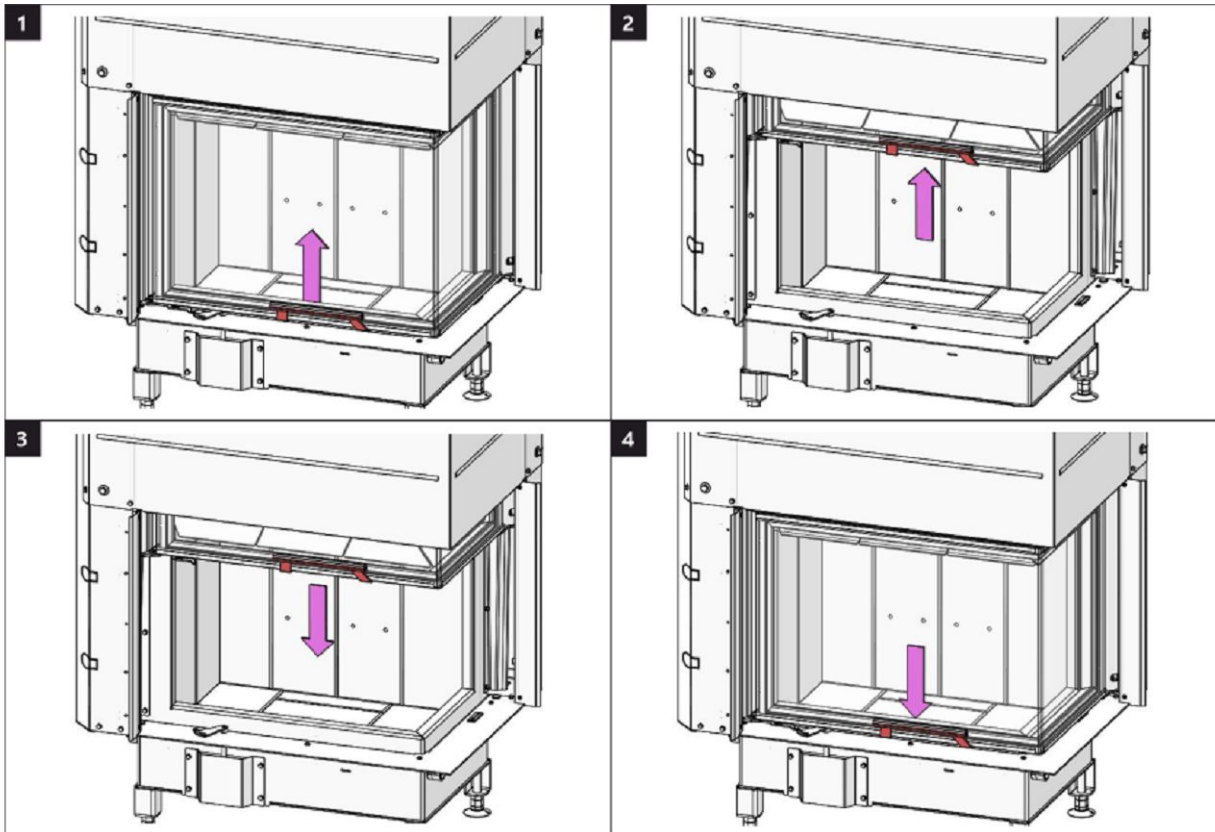
Demontáž latění 4 | Demontáž latovanie 4 | Demontaž drewnianej skrzyniopalety 4
 Fa csomagolás szétszerelése 4 | Разборка решётки 4



Aretace závaží 1 | Aretácia závažia 1 | Blokada przeciwwag 1 | Az ellensúly rögzítése 1 | Арретирование груза 1

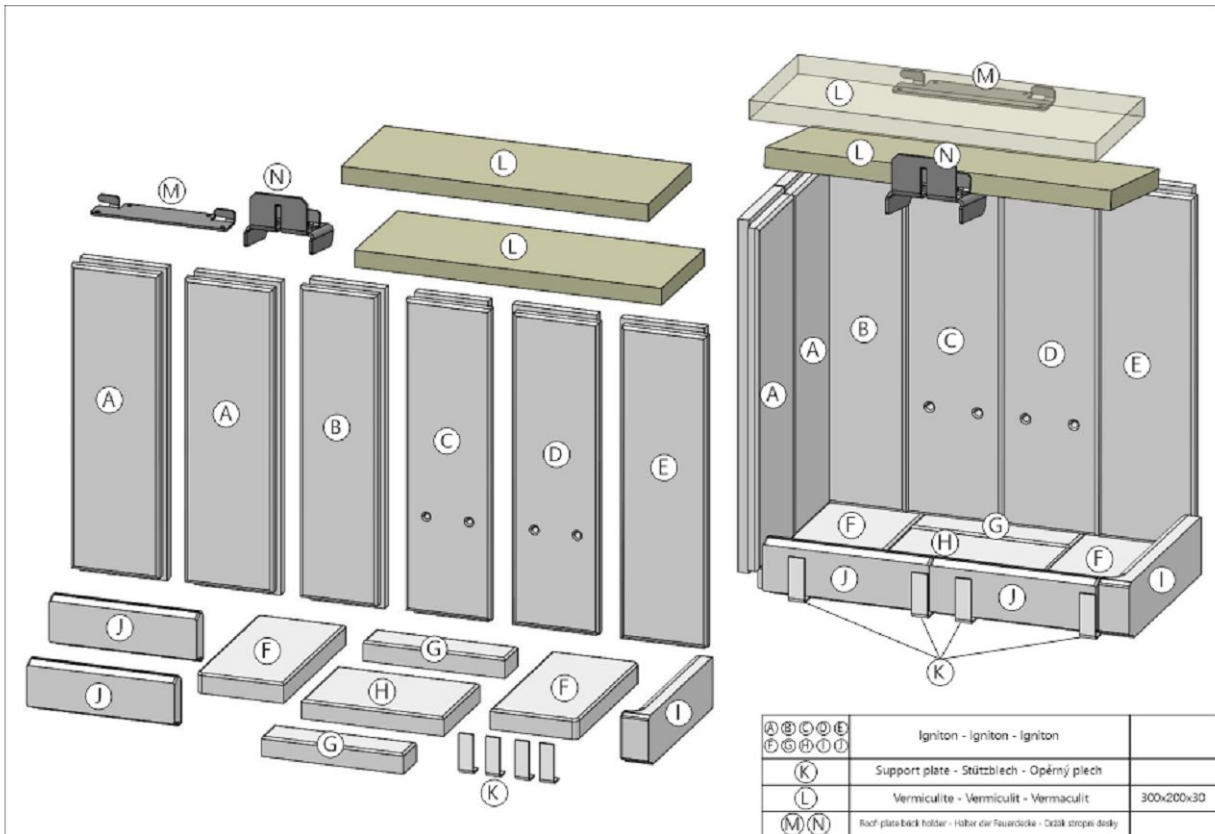


Dveře topeniště – Aretace 1 | Dvierka ohniska – Aretácia 1 | Drzwi paleniska – Mechaniczne blokowanie drzwi 1
 Kandallóajtó – Záró mechanizmus 1 | Дверка топочной камеры – Арретирование 1

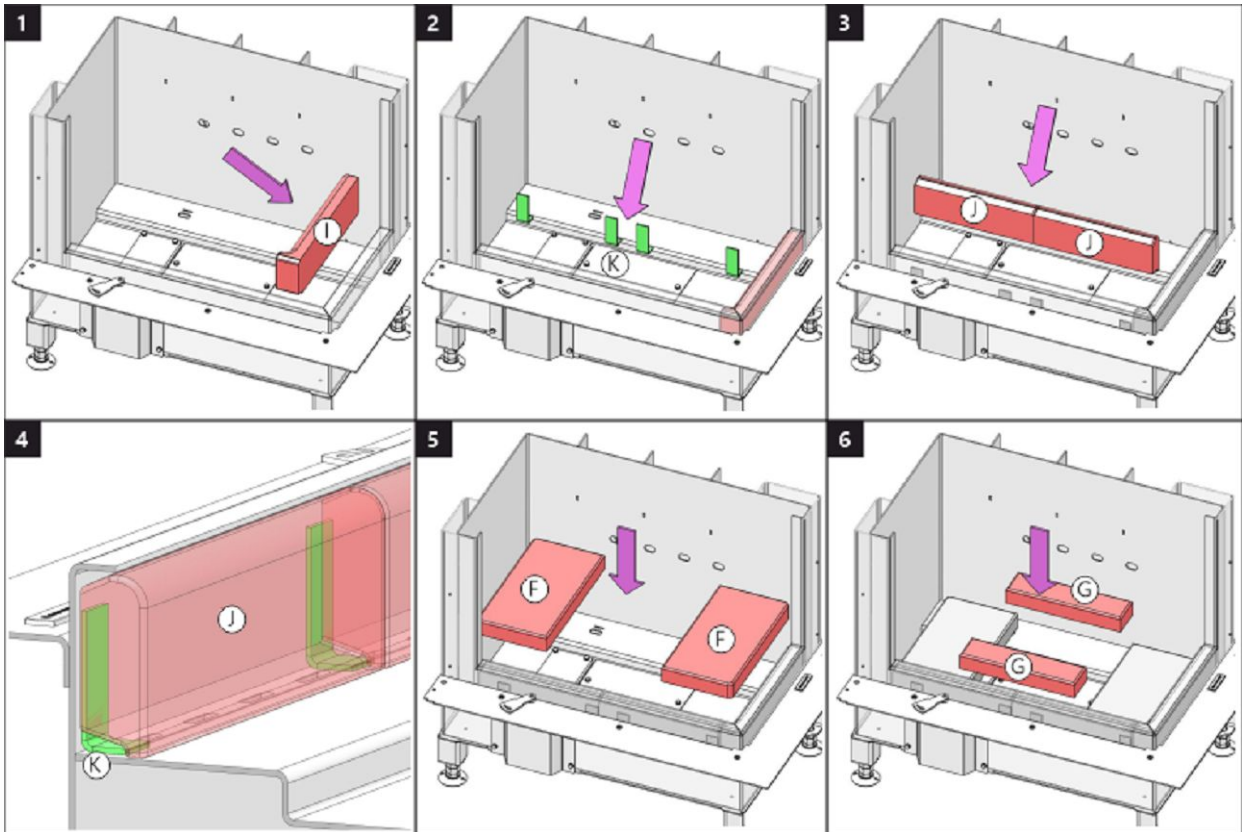


HEAT R 3G L 65.51.40.24

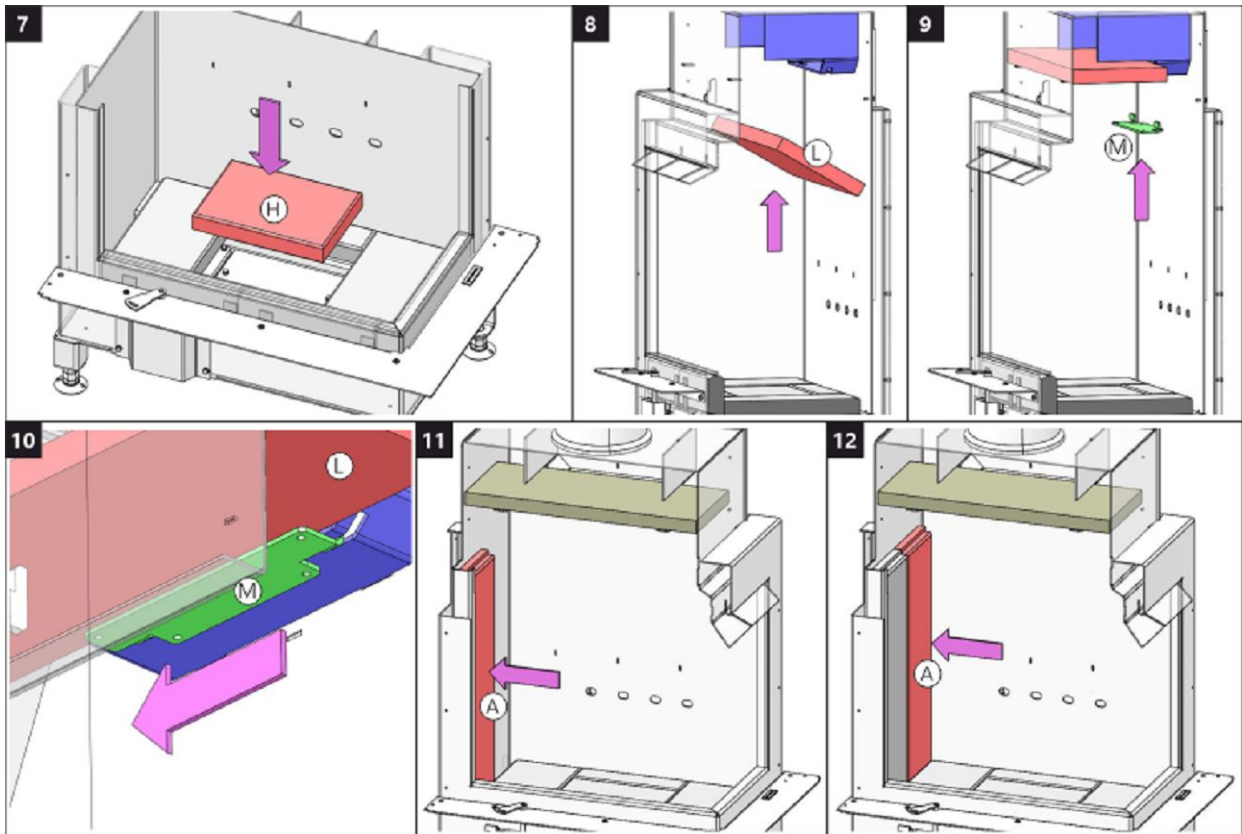
Spalovací komora 1 | Spal'ovacia komora 1 | Komora spalania 1 | Égőkamra 1 | Камера сгорания 1



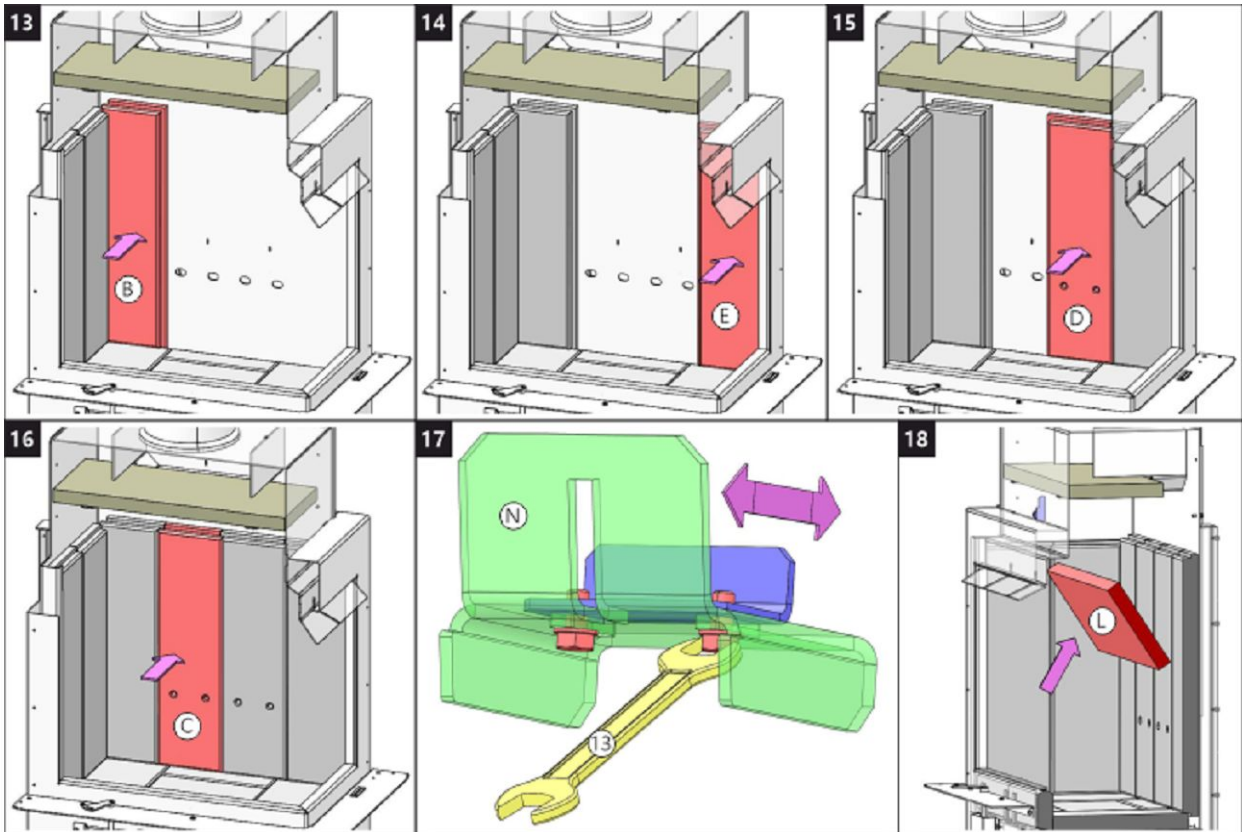
Spalovací komora 2 | Spal'ovacia komora 2 | Komora spalania 2 | Égőkamra 2 | Камера сгорания 2



Spalovací komora 3 | Spal'ovacia komora 3 | Komora spalania 3 | Égőkamra 3 | Камера сгорания 3

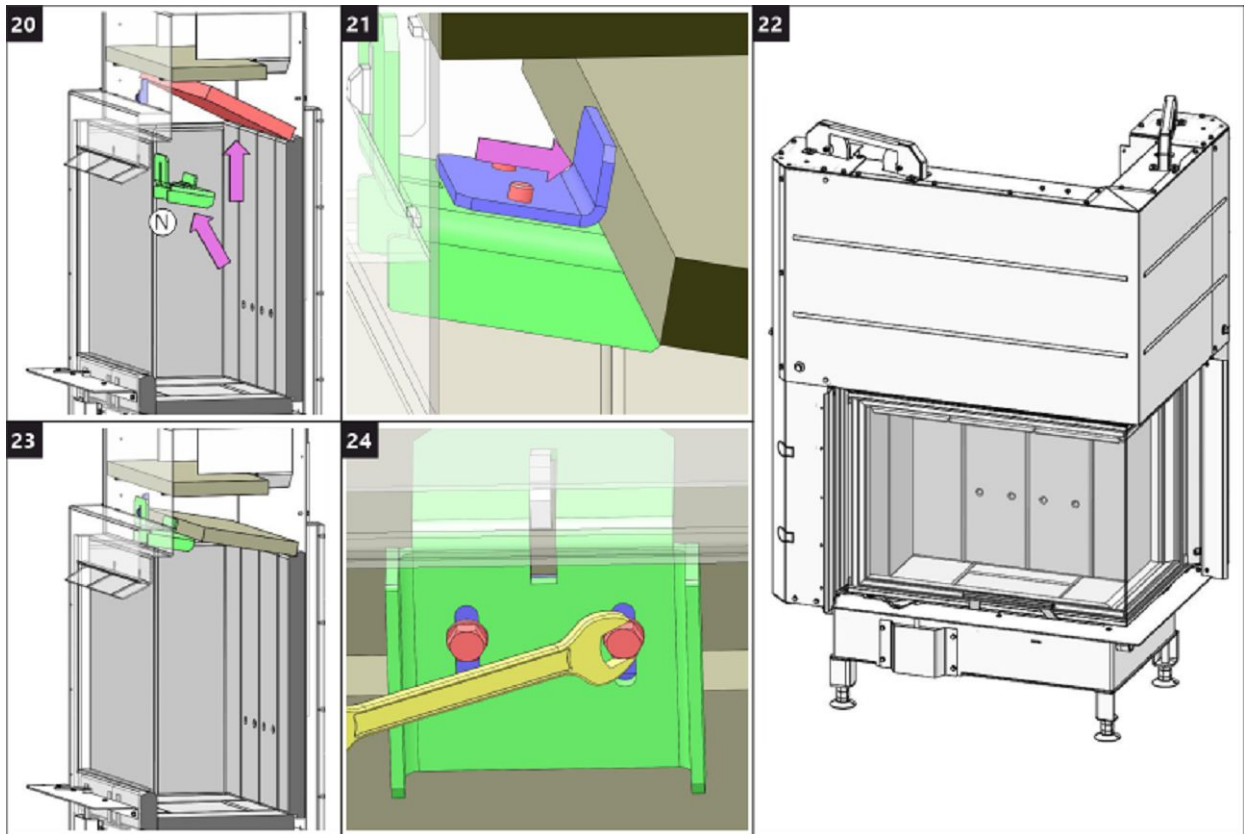


Spalovací komora 4 | Spal'ovacia komora 4 | Komora spalania 4 | Égőkamra 4 | Камера сгорания 4

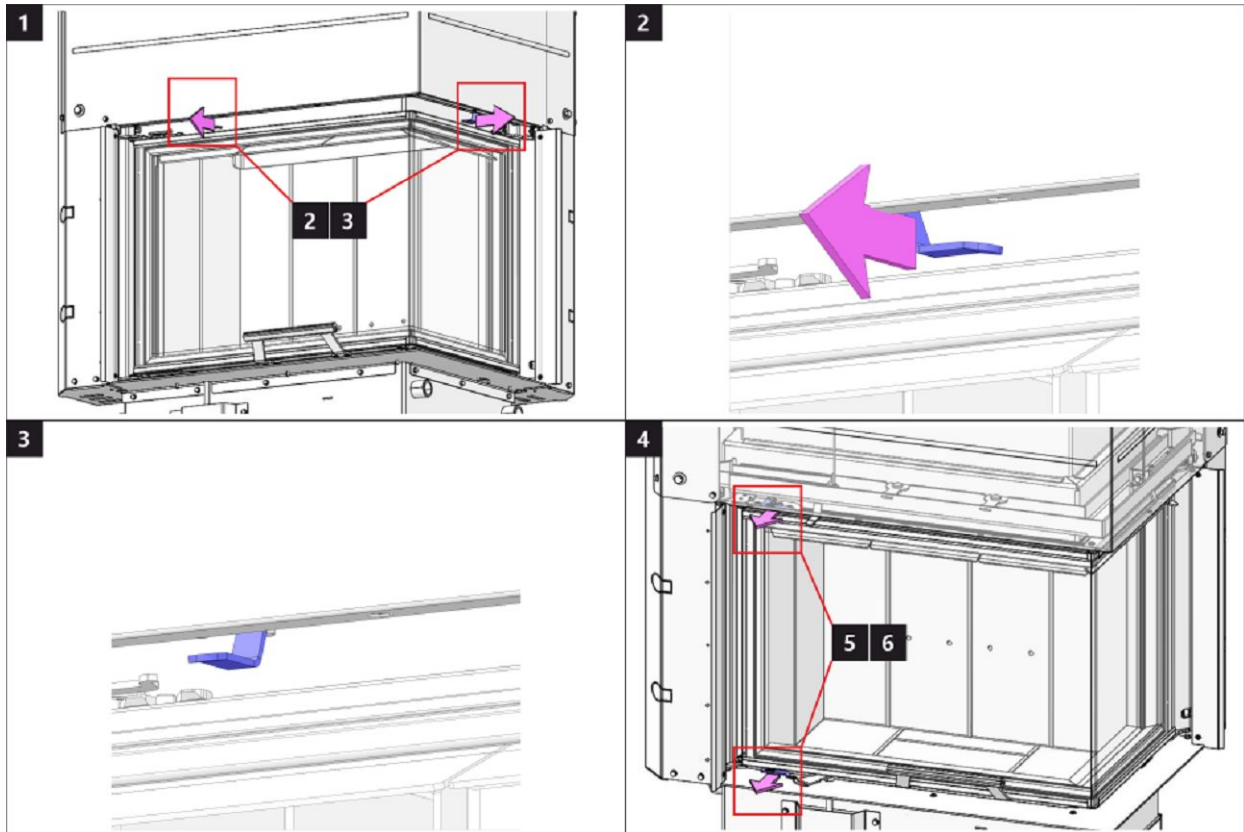


HEAT R 3G L 65.51.40.24

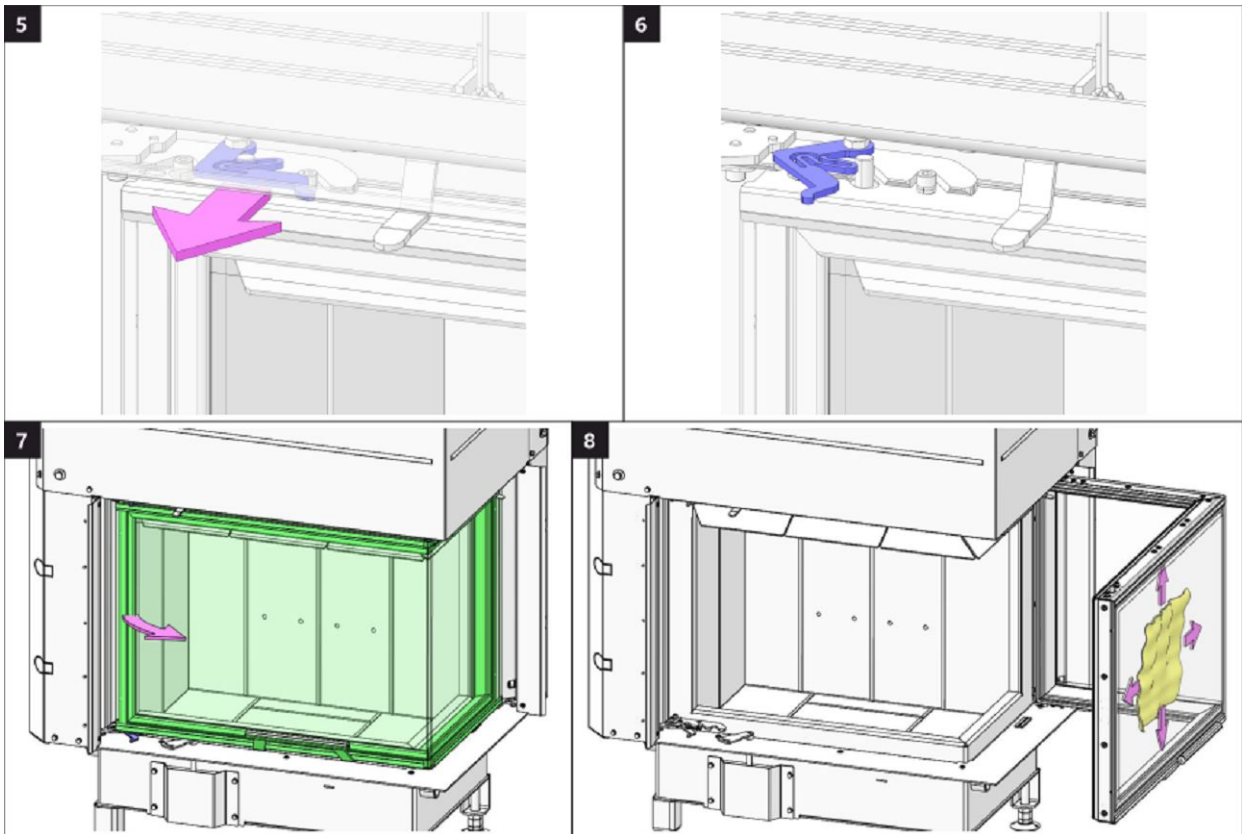
Spalovací komora 5 | Spal'ovacia komora 5 | Komora spalania 5 | Égőkamra 5 | Камера сгорания 5



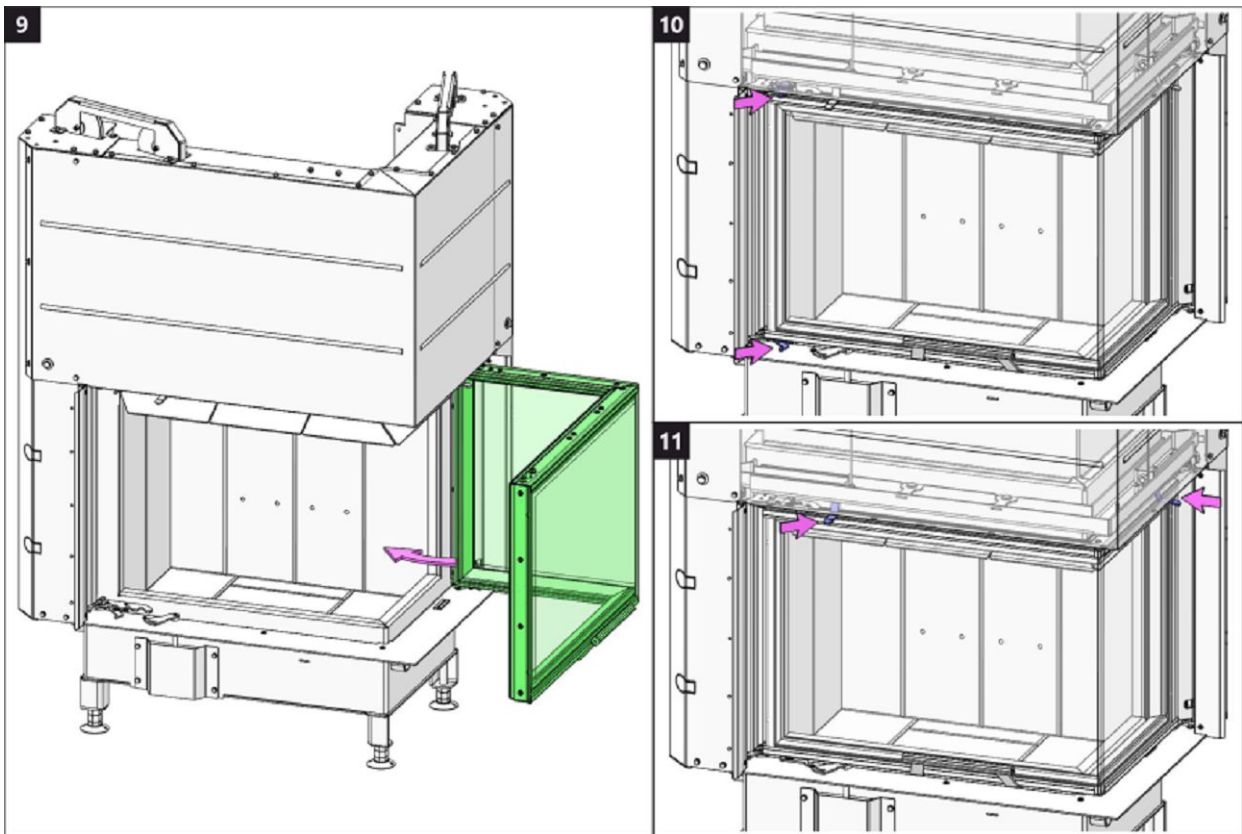
Čištění skla 1 | Čistenie skla 1 | Czyszczenie szkła 1 | Üvegtisztítás 1 | Очистка стекла 1



Čištění skla 2 | Čistenie skla 2 | Czyszczenie szkła 2 | Üveg tisztítás 2 | Очистка стекла 2



Čištění skla 3 | Čistenie skla 3 | Czyszczenie szkła 3 | Üveg tisztítás 3 | Очистка стекла 3





ROMOTOP spol. s r. o.

Komenského 325
742 01 Suchdol nad Odrou
Czech Republic

www.romotop.com