

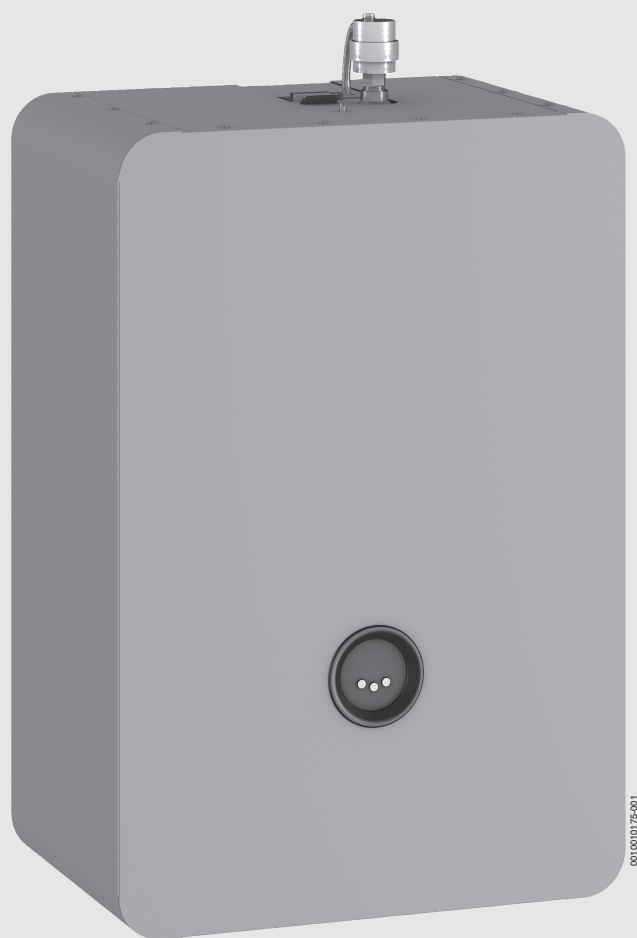


Návod k obsluze pro provozovatele

Elektrický teplovodní kotel

Tronic Heat 3000/3500

4-12 kW | 15-24 kW



Obsah

1	Vysvětlení symbolů a bezpečnostní pokyny	2
1.1	Použité symboly	2
1.2	Všeobecné bezpečnostní pokyny	2
2	Údaje o výrobku	3
2.1	Přehled typů	3
2.2	Prohlášení o shodě	4
2.3	Užívání k určenému účelu	4
2.4	Pokyny k provozu	4
2.5	Nemrznoucí prostředky a inhibitory	4
2.6	Normy, předpisy a směrnice	4
2.7	Typový štítek	4
2.8	Minimální vzdálenosti a hořlavost stavebních hmot	4
2.9	Popis výrobku	4
2.10	Potřebné příslušenství	5
2.11	Alternativní příslušenství	5
2.12	Konstrukční provedení kotle	5
2.12.1	Tronic Heat 3000/ Tronic Heat 3500 4 - 12 kW	5
2.12.2	Tronic Heat 3000/ Tronic Heat 3500 15 - 24 kW	7
2.13	Technické údaje	7
2.14	Údaje o výrobku s ohledem na spotřebu energie	8
3	Uvedení do provozu	9
3.1	První uvedení do provozu	9
4	Obsluha topného systému	9
4.1	Provozní pokyny	9
4.2	Ovládání kotle	9
4.3	Regulace vytápění	11
4.3.1	Termostat On/Off	11
4.3.2	Adaptivní regulace	11
4.3.3	PID regulace	11
4.4	Další funkce kotle	11
4.4.1	Protizámrazová funkce	11
4.4.2	Protočení čerpadla	12
4.4.3	Zobrazení teplot a funkce kotle pod 0°C při vypnuté protizámrazové funkci	12
4.4.4	Prostředání topných tyčí	12
4.5	Odstavení kotle z provozu	12
4.6	Seznam provozních parametrů	12
5	Čištění a údržba	12
5.1	Čištění kotle	12
5.2	Kontrola provozního tlaku, doplnění otopné vody a odvzdušnění systému	13
5.3	Doplnění otopné vody a odvzdušnění systému	13
5.3.1	Automatické odvzdušnění kotle	13
6	Ochrana životního prostředí a likvidace odpadu	13
7	Závady	13
7.1	Závady a jejich odstranění	13
7.2	Poruchová hlášení kotle	15

1 Vysvětlení symbolů a bezpečnostní pokyny

1.1 Použité symboly

Výstražné pokyny

Signální výrazy označují druh a závažnost následků, které mohou nastat, nebudou-li dodržena opatření k odvrácení nebezpečí.

Následující signální výrazy jsou definovány a mohou být použity v této dokumentaci:



NEBEZPEČÍ:

NEBEZPEČÍ znamená, že může dojít k těžkým až život ohrožujícím újmám na zdraví osob.



VAROVÁNÍ:

VAROVÁNÍ znamená, že může dojít ke těžkým až život ohrožujícím újmám na zdraví osob.



UPOZORNĚNÍ:

UPOZORNĚNÍ znamená, že může dojít k lehkým až středně těžkým újmám na zdraví osob.

OZNÁMENÍ:

OZNÁMENÍ znamená, že může dojít k materiálním škodám.

Důležité informace



Důležité informace neobsahující ohrožení člověka nebo materiálních hodnot jsou označeny zobrazeným informačním symbolem.

Další symboly

Symbol	Význam
▶	požadovaný úkon
→	odkaz na jiné místo v dokumentu
•	výčet/položka seznamu
–	výčet/položka seznamu (2. rovina)

Tab. 1

1.2 Všeobecné bezpečnostní pokyny

⚠ Pokyny pro cílovou skupinu

Tento návod k obsluze je určen provozovateli topného systému.

Pokyny ve všech návodech musí být dodrženy. Jejich nerespektování může způsobit materiální škody a poškodit zdraví osob, popř. i ohrozit život.

▶ Předtím, než začnete zařízení (zdroj tepla, regulátor vytápění, atd.) obsluhovat, si přečtěte a uschovejte návody k obsluze.

▶ Řiďte se bezpečnostními a výstražnými pokyny.

⚠ Všeobecné bezpečnostní pokyny

Nerespektování bezpečnostních upozornění může vést k závažným újmám na zdraví osob, a to i s

následkem smrti, a způsobit i věcné a ekologické škody.

- ▶ Před uvedením zařízení do provozu si pečlivě přečtěte bezpečnostní pokyny.
- ▶ Zajistěte, aby instalaci, první uvedení do provozu, jakož i údržbu a udržování v provozuschopném stavu prováděla pouze odborná firma.
- ▶ Čištění a údržbu provádějte nejméně jednou za rok. Přitom zkontrolujte bezchybnou funkci celého zařízení. Zjištěné závady a nedostatky okamžitě odstraňte.
- ▶ Dodržujte související návody systémových komponent, příslušenství a náhradních dílů.
- ▶ Zkontrolujte, zda typ kotle odpovídá požadovanému použití.
- ▶ Po rozbalení kotle zkontrolujte úplnost a kompletnost dodávky.

⚠ Při nerespektování vlastní bezpečnosti v případech nouze, např. při požáru, hrozí nebezpečí

- ▶ Sami se nikdy nevystavujte nebezpečí ohrožení života. Vlastní bezpečnost má vždy přednost.

⚠ Škody vzniklé v důsledku obsluhy

Chyby při obsluze mohou způsobit újmu na zdraví osob a/nebo materiální škody.

- ▶ Zajistěte, aby k přístroji měly přístup pouze osoby, které jsou schopné jej odborně obsluhovat.
- ▶ Instalaci, uvedení do provozu, údržbu a udržování v provozuschopném stavu smí provádět pouze autorizovaná odborná firma.

⚠ Instalace, uvedení do provozu a údržba

Instalaci, uvedení do provozu a údržbu smí provádět pouze registrovaná odborná firma.

- ▶ Kotel provozujte vždy se správným provozním tlakem.
- ▶ Abyste zamezili vzniku škod v důsledku přetlaku, nikdy nezavírejte pojistné ventily. Během ohřevu může z pojistného ventilu otopného okruhu a potrubí teplé vody vytékat voda.
- ▶ Zařízení instalujte pouze do místnosti zabezpečené proti mrazu.
- ▶ Zařízení instalujte do prostředí s maximální teplotou prostředí do 35°C.
- ▶ V blízkosti zařízení neskladujte nebo neodkládejte hořlavé materiály, kapaliny nebo plyny.
- ▶ Dodržujte bezpečnostní a montážní odstupy podle tohoto návodu a příslušných norem.

- ▶ K připojení elektrokotle na síť je třeba souhlasu místní energetické společnosti, který si musí zajistit uživatel před zakoupením kotle.

⚠ Nebezpečí ohrožení života zasažením elektrickým proudem!

- ▶ Elektrické připojení a připojení na elektrickou síť smí provádět pouze kvalifikovaný pracovník po uskutečnění všech zkoušek a revizí. Dodržujte připojovací schéma.
- ▶ Před demontáží opláštění kotle odpojte kotel od napájení a zajistěte jej proti náhodnému zapnutí.
- ▶ Zařízení před veškerými pracemi kompletně odpojte od napájení el.napětím (např. ochranným jističem/pojistkou).
- ▶ Zařízení je určeno do normální prostředí 3K3 dle EN 60721-3-3.
- ▶ Chybným zapojením kotle mohou vzniknout škody, za které výrobce neodpovídá.

⚠ Servisní prohlídky a údržba

- ▶ Doporučujeme: S autorizovanou odbornou firmou uzavřete smlouvu o údržbě a servisu a nechejte na zařízení jednou ročně provést údržbu.

Provozovatel je zodpovědný za bezpečný a ekologický provoz topného systému.

- ▶ Dodržujte bezpečnostní upozornění uvedené v kapitole „Čištění a údržba.“

⚠ Originální náhradní díly

Výrobce nepřebírá žádnou odpovědnost za škody způsobené použitím neoriginálních dílů.

- ▶ Používejte pouze originální náhradní díly a příslušenství od výrobce.

⚠ Možnost poškození mrazem

Je-li zařízení mimo provoz, hrozí jeho zamrznutí:

- ▶ Dodržujte pokyny týkající se protizámrazové ochrany.
- ▶ Zařízení ponechejte vždy zapnuté, abyste nevyřadili dodatečné funkce, jako je např. příprava teplé vody nebo ochrana proti zablokování.
- ▶ Dojde-li k poruše, neprodleně ji odstraňte.

2 Údaje o výrobku

Tento návod obsahuje důležité informace pro provozovatele o bezpečné a odborné obsluze kotle a jeho údržbě.

Máte-li návrhy na zlepšení nebo zjistíte nesrovnalosti, spojte se s námi. Kontaktní údaje včetně internetové adresy najdete na zadní straně této dokumentace.


2.1 Přehled typů

Tento návod zahrnuje následující typy:

Označení	Výkon
Tronic Heat 3000 bez čerpadla a expanzní nádoby	4-12 kW
Tronic Heat 3500 s čerpadlem a expanzní nádobou	4-12 kW
Tronic Heat 3000 bez čerpadla a expanzní nádoby	15-24 kW
Tronic Heat 3500 s čerpadlem a expanzní nádobou	15-24 kW

Tab. 2 Přehled typů

2.2 Prohlášení o shodě

 Tento výrobek vyhovuje svou konstrukcí a provozními vlastnostmi příslušným evropským směrnici i doplňujícím národním požadavkům. Shoda byla prokázána udělením označení CE.

Prohlášení o shodě výrobku si můžete vyžádat. Použijte k tomu adresu uvedenou na zadní straně tohoto návodu.

2.3 Užívání k určenému účelu

Kotel se smí používat výhradně k ohřevu otopné vody a k nepřímé přípravě teplé užitkové vody.

Kotel je určen k instalaci v systémech ústředního vytápění jednogeneračních a vícegeneračních rodinných domů, bytů a podobných objektů.

Připojení může být na uzavřené topné systémy, popř. i na systém zásobníku teplé vody (nepřímá příprava teplé vody). Společně s kotlem na pevná paliva jej lze instalovat do stávajících uzavřených topných systémů. Průmyslové použití zařízení k výrobě tepla pro technologické procesy je vyloučeno.

Řiďte se návodem k obsluze, respektujte údaje uvedené na typovém štítku a technické údaje, použití a provoz zařízení musí odpovídat určenému účelu.

2.4 Pokyny k provozu

Při provozu topného systému je třeba dodržovat tyto pokyny:

- ▶ Kotle provozujte s max. teplotou 85 °C, s minimálním tlakem 0,6 baru a maximálním tlakem 3 bary a pravidelně je během provozu kontrolujte.
- ▶ Obsluha kotle je povolena pouze dospělým osobám, které musí být obeznámeny s návodem k obsluze a s provozem kotle.
- ▶ Pojistný ventil nikdy nezavírejte (→ obr. 1, str. 6, [15])
- ▶ Na kotel ani do jeho bezprostředního okolí (bezpečnostní nebo minimální odstup) neodkládejte snadno hořlavé předměty.
- ▶ K čištění povrchu kotle používejte pouze nehořlavé čisticí prostředky.
- ▶ V místnosti, kde je kotel instalován, neskladujte hořlaviny (např. petrolej, olej).
- ▶ Během provozu nesmějí být otevírány žádné kryty.
- ▶ Bezpečnostní odstupy dodržujte podle místních předpisů.

2.5 Nemrznoucí prostředky a inhibitory

Kotel je vybaven protimrazovou funkcí, která je standardně aktivována. Použití nemrznoucích prostředků proto není nezbytně nutné.

OZNÁMENÍ:

Možnost vzniku materiální škody a ztráty záruky v důledku použití nemrznoucí směsi!

Použití nemrznoucí směsi v otopném systému zkracuje životnost kotle, především topných tyčí, i celkově celého topného systému. Také se zhoršuje přenos tepla a snižuje účinnost kotle.

- ▶ Chraňte svůj výrobek a nemrznoucí směs pokud možno nepoužívejte.

Pokud je použití nemrznoucích prostředků nezbytně nutné, používejte pouze druhy schválené pro topné systémy, např. Antifrogen N.

- ▶ Nemrznoucí prostředky používejte podle pokynů jejich výrobce, avšak maximální doporučená koncentrace je 30% (tzn. do -18°C). Při použití vyšší koncentrace nemrznoucího prostředku se výrazně zkracuje životnost čerpadla.
- ▶ Dodržujte pokyny výrobce nemrznoucích prostředků ohledně pravidelně prováděných kontrol a úprav.



Před naplněním otopné soustavy vodou nechte celý systém důkladně očistit a propláchnout. Samotné doplnění (vypouštění a napouštění) vody je pro tento účel nedostatečné.



Protizámrazová ochrana topného systému (→ kapitola 4.4.1, str. 11)

2.6 Normy, předpisy a směrnice



Při montáži a provozu topného systému:

- ▶ Dodržujte specifické normy a směrnice platné v dané zemi.
- ▶ Věnujte pozornost údajům na typovém štítku kotle.

2.7 Typový štítek

Typový štítek se nachází na horní straně opláštění kotle a obsahuje tyto údaje:

- Typ kotle
- Výkon
- Výrobní číslo
- Datum výroby (FD)
- Údaje o schválení
- Štítek ErP

2.8 Minimální vzdálenosti a hořlavost stavebních hmot

- ▶ Podle země určení mohou platit jiné než dále uvedené normy pro minimální vzdálenosti.
- ▶ Dodržujte specifické předpisy dané země o elektroinstalacích a minimálních odstupech.
- ▶ Přípustný minimální odstup vnějších obrysů kotle od těžce a středně hořlavých hmot (které se po zapálení bez přívodu tepelné energie sami uhasí - skupina hořlavosti B) činí 200 mm.
- ▶ Minimální vzdálenost od snadno hořlavých hmot (po zapálení hoří samy dále) 400 mm. Vzdálenost 400 mm musí být dodržena také v tom případě, když hořlavost nebyla prokázána.
- ▶ Na kotel a v úseku menším než je bezpečnostní odstup nesmějí být odkládány předměty z hořlavých hmot. V místě instalace kotle nesmějí být skladovány žádné hořlaviny (dřevo, papír, guma, benzin, olej a jiné hořlavé a těkavé látky).

2.9 Popis výrobku

Hlavní díly elektrokotle Tronic Heat 3000 jsou:

- Kotlové těleso
- Základna
- Opláštění kotle
- Ovládací elektronika
- Silové prvky
- Spínač tlaku vody
- Blokační termostat
- Pojistný ventil

Kotel Tronic Heat 3500 obsahuje následující dodatečné vybavení:

- Čerpadlo
- Expanzní nádrž

Základna elektrokotle se montuje na zeď pomocí šroubů a hmoždinek, které jsou součástí rozsahu dodávky.

Kotlové těleso je svařeno z ocelového plechu a opatřeno tepelnou izolací, díky které se snižují tepelné ztráty. Izolace zároveň slouží jako protihluková ochrana a zajišťuje tichý provoz. Do kotlového tělesa jsou namontované elektrické topné tyče (jejich počet závisí od výkonu kotle).

Opláštění kotle je zhotoveno z ocelového plechu a opatřeno komaxitovým nátěrem. V průzoru opláštění je umístěna ovládací elektronika s displejem a ovládací tlačítka.

Přístrojová pojistka a hlavní vypínač se nachází uvnitř kotle. Optimální proudění vody v kotlovém tělese a v celém topném systému zajišťuje elektronicky řízené čerpadlo.

Ovládací elektronika reguluje teplotu vody v kotlovém tělese, blokační termostat chrání kotlové těleso proti přetopení.

Teplota výstupní vody je zobrazena na displeji a tlačítka se nastavují požadované parametry kotle. Tlak v systému snímá manometr umístěný na spodní straně kotle.

Tlakový spínač kotle kontroluje minimální tlak vody 0,6 bar v topném systému. Při nižším tlaku kotel nebude pracovat.

Na displeji se zobrazuje aktuální stav kotle a případné poruchy kotle.

2.10 Potřebné příslušenství

K provozu topného systému je zapotřebí následující příslušenství, které však není v rozsahu dodávky:

- Expanzní nádrž (Tronic Heat 3000)
- Čerpadlo (Tronic Heat 3000)

2.11 Alternativní příslušenství

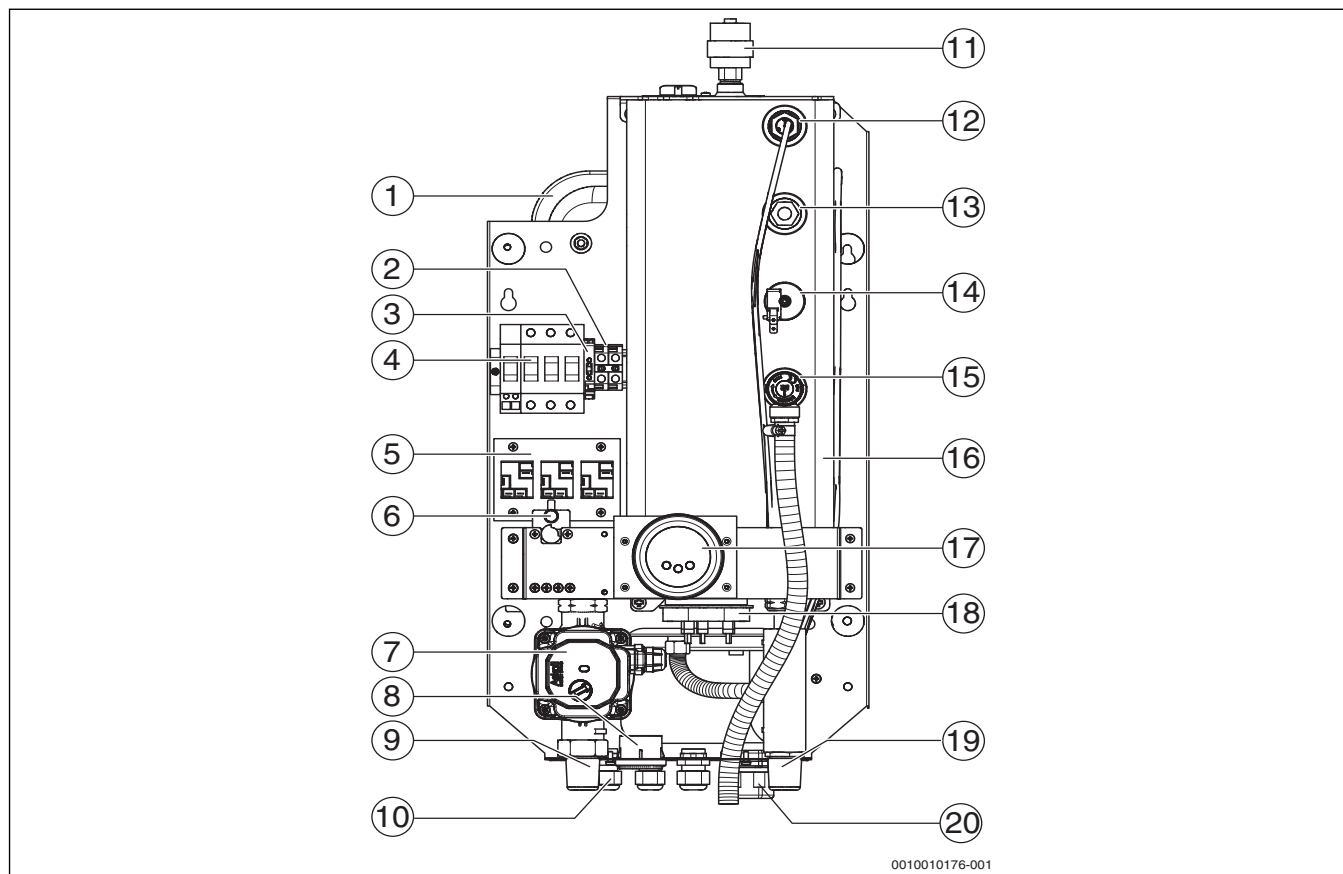
- Prostorový termostat ST290 (v02) typu Zap/Vyp
- Prostorový termostat ST290 (v03)- bezdrátová verze
- Bezdrátový digitální pokojový termostat Honeywell ROUND Connected (pouze pro český trh)
- Sada bezdrátového digitálního pokojového termostatu Honeywell ROUND Connected a internetové brány RFG100 (pouze pro český trh)
- Sada externího připojení TUV/záložní zdroj (trojcestný ventil, servopohon 230Vac Honeywell a externí senzor)
- Přídavný senzor 10K/25°C Beta 3977 - 2m
- Blokační termostat pro podlahové vytápění
- Modul ELB-EKR pro přídavné a doplňkové funkce kotle
- Modul ELB-KASK pro funkci kaskády kotlů
- Trubka pro připojení (rozteč 235 mm)

2.12 Konstrukční provedení kotle

2.12.1 Tronic Heat 3000/ Tronic Heat 3500 4 - 12 kW



Kotel Tronic Heat 3000 není vybaven čerpadlem a expanzní nádrží.



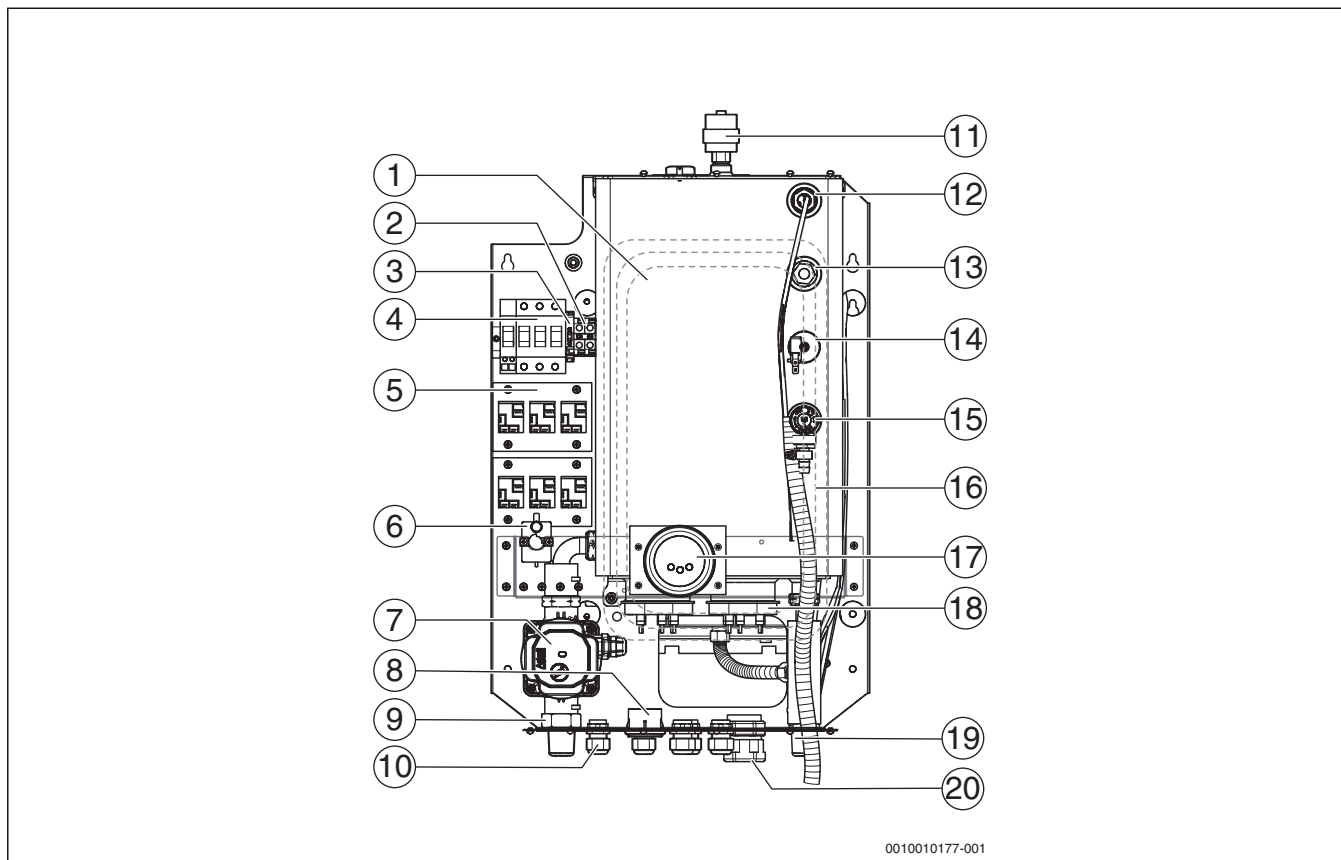
Obr. 1 Funkční prvky kotle Tronic Heat 3000/Tronic Heat 3500 4-12 kW

- [1] Expanzní nádrž
- [2] Přívodní svorky "N"
- [3] Pojistka ovládacích obvodů/4AF
- [4] Hlavní vypínač
- [5] Silová relé
- [6] Blokační termostat
- [7] Čerpadlo
- [8] Manometr
- [9] Trubka vstupu (zpátečka)
- [10] Průchodky pro ovládací kabely
- [11] Odvzdušňovací ventil
- [12] Jímka pro senzor teploty
- [13] Zpětný ventil manometru
- [14] Spínač tlaku vody
- [15] Pojistný ventil
- [16] Kotlové těleso s izolací
- [17] Ovládací elektronika
- [18] Topná tyč
- [19] Výstup topné vody (stoupačka)
- [20] Průchodka pro přívodní kabel

2.12.2 Tronic Heat 3000/ Tronic Heat 3500 15 - 24 kW



Kotel Tronic Heat 3000 není vybaven čerpadlem a expanzní nádrží.



0010010177-001

Obr. 2 Funkční prvky kotle Tronic Heat 3000/Tronic Heat 3500 15-24 kW

- [1] Expanzní nádrž
- [2] Přívodní svorky "N"
- [3] Pojistka ovládacích obvodů/4AF
- [4] Hlavní vypínač
- [5] Silové relé
- [6] Blokační termostat
- [7] Čerpadlo
- [8] Manometr
- [9] Trubka vstupu (zpátečka)
- [10] Průchodky pro ovládací kabely
- [11] Odvzdušňovací ventil
- [12] Jímka pro senzor teploty
- [13] Zpětný ventil manometru
- [14] Spínač tlaku vody
- [15] Pojistný ventil
- [16] Kotlové těleso s izolací
- [17] Ovládací elektronika
- [18] Topná tyč
- [19] Výstup topné vody (stoupačka)
- [20] Průchodka pro přívodní kabel

2.13 Technické údaje

	MJ	Velikost kotle (výkon)							
		4	6	9	12	15	18	24	
Tepelný výkon	[kW]	3,96	5,94	8,91	11,88	14,85	17,82	23,76	
Celkový maximální příkon	[kW]	4,1	6,1	9,1	12,1	15,1	18,1	24,1	
Energetická třída	-	D	D	D	D	D	D	D	
Řazení spirál topných tyčí	[ks x kW]	3x1,3	3x2	3x3	3x4	3x3+3x2	6x3	6x4	
Počet výkonových stupňů	-	3	3	3	3	6	6	6	
Počet silových relé	[ks]	3	3	3	3	6	6	6	
Síťové napětí	[Vac]	3x400/230(-10/+6%)							
Jmenovitý proud (pro 3x400/230 Vac)	[A]	5,8	8,7	13,1	17,4	21,8	26,1	34,8	
Požadovaný jistič před kotlem	[A]	10	10	16	20	25	32	40	
Minimální průřezy přívodních kabelů ¹⁾	[mm ²]	5(4)x2,5	5(4)x2,5	5(4)x2,5	5(4)x4	5(4)x6	5(4)x6	5(4)x10	
Síťové napětí	[Vac]	1x230 (-10/+6%)							
Jmenovitý proud (pro 1x230 Vac)	[A]	17,4	26,1	39,2	52,2	-	-	-	
Požadovaný jistič před kotlem	[A]	20	32	50(40)	63	-	-	-	
Minimální průřezy přívodních kabelů ¹⁾	[mm ²]	3x4	3x6	3x10	3x16	-	-	-	
Typ vypínače v kotli	[A]	63	63	63	63	63	63	63	
Elektrické krytí	[IP]	IP40	IP40	IP40	IP40	IP40	IP40	IP40	
Objem vody	[l]	3,7	3,7	3,7	3,7	6,4	6,4	6,4	
Svorky pro ON/OFF termostat	-	24Vdc	24Vdc	24Vdc	24Vdc	24Vdc	24Vdc	24Vdc	
Maximálně přípustný provozní tlak	[bar]	3	3	3	3	3	3	3	
Minimální průtok	[l/h]	56	86	130	172	86	130	172	
Minimální provozní tlak	[bar]	0,6	0,6	0,6	0,6	0,6	0,6	0,6	
Maximální teplota otopné vody	[°C]	85	85	85	85	85	85	85	
Tlaková expanzní nádrž ²⁾	[l]	7	7	7	7	7	7	7	
Pojistný ventil 1/2"	[bar]	3	3	3	3	3	3	3	
Přípojka výstupu z kotle (vnější závit)	palce	G3/4	G3/4	G3/4	G3/4	G3/4	G3/4	G3/4	
Přípojka zpátečky (vnější závit)	palce	G3/4	G3/4	G3/4	G3/4	G3/4	G3/4	G3/4	
Hmotnost kotle bez vody	[kg]	17	17	17	17	22	22	22	
Šířka x výška x hloubka x váha pro Tronic Heat 3000	[mm, kg]	330x712x193x17,8				416x712x193x21,5			
Šířka x výška x hloubka x váha pro Tronic Heat 3500	[mm, kg]	330x712x273x24,4				416x712x300x28			

1) Dimenzování podle místních předpisů, délky vedení a druhu instalace kabelů

2) Platné pouze pro kotel Tronic Heat 3500

Tab. 3 Technické údaje pro Tronic Heat 3500 a Tronic Heat 3000

2.14 Údaje o výrobku s ohledem na spotřebu energie

Následující údaje o výrobku vyhovují požadavkům nařízení EU č. 811/2013, č. 812/2013, č. 813/2013 a č. 814/2013, kterými se doplňuje směrnice 2010/30/EU.

Údaje o výrobku	Symbol	Jednotka	4kW	6kW	9kW	12kW	15kW	18kW	24kW
Typ výrobku	–	–	4kW	6kW	9kW	12kW	15kW	18kW	24kW
Jmenovitý tepelný výkon	P_{rated}	kW	4	6	9	12	15	18	24
Sezonní energetická účinnost vytápění	η_s	%	36	36	36	36	36	36	36
Třída energetické účinnosti	–	–	D	D	D	D	D	D	D
Užitečný tepelný výkon									
Při jmenovitém tepelném výkonu a vevysokoteplotním režimu 1)	P_4	kW	3,9	5,9	8,7	11,7	14,6	17,6	23,4
Účinnost									
Při jmenovitém tepelném výkonu a vysokoteplotním provozu 1)	η_4	%	97,5	97,5	97,5	97,5	97,5	97,5	97,5
Spotřeba pomocné elektrické energie									
V pohotovostním režimu	P_{SB}	kW	0,001	0,001	0,001	0,001	0,001	0,001	0,001
Další položky									
Statická tepelná ztráta	P_{stby}	kW	0,2	0,2	0,2	0,2	0,2	0,2	0,2
Hladina akustického výkonu ve vnitřním prostoru	L_{WA}	dB(A)	39	39	39	39	39	39	39

Tab. 4 Údaje o výrobku s ohledem na spotřebu energie

3 Uvedení do provozu

3.1 První uvedení do provozu

OZNÁMENÍ:

Možnost vzniku materiálních škod v důsledku neodborného prvního uvedení do provozu!

- ▶ Zajistěte, aby první uvedení do provozu provedl odborný pracovník s příslušnou kvalifikací.

OZNÁMENÍ:

Možnost vzniku materiálních škod v důsledku přetlaku!

Během vytápění může z pojistného ventilu vytékat voda.

- ▶ Pojistné ventily nikdy nezavírejte nebo nezakrývejte.
- ▶ Je nutné zajistit volný odtok z pojistného ventilu.

OZNÁMENÍ:

Možnost vzniku materiálních škod v důsledku neodborného provozu!

Uvedení do provozu bez dostatečného množství vody zničí zařízení.

- ▶ Kotel vždy provozujte s předepsaným provozním tlakem.



Kotel musí být provozován s minimálním tlakem 0,6 baru.

- ▶ První uvedení do provozu si nechte potvrdit odborným pracovníkem vyplněním a podepsáním protokolu o uvedení do provozu. Protokol o uvedení do provozu se nachází v návodu k instalaci a údržbě.

4 Obsluha topného systému

4.1 Provozní pokyny

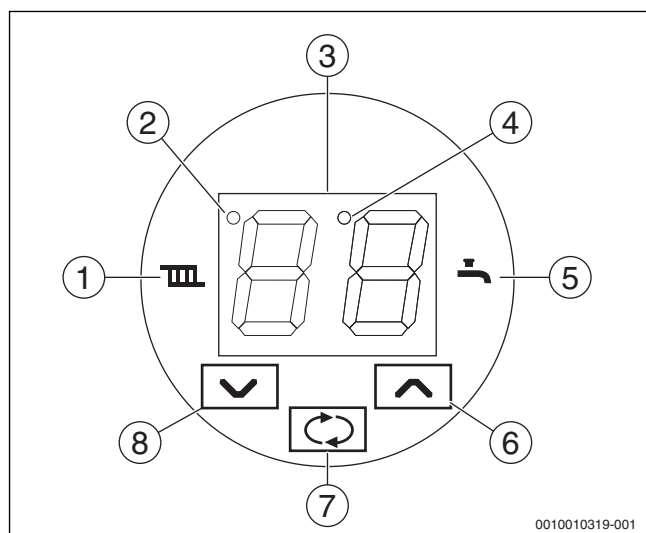
Bezpečnostní pokyny

- ▶ Před demontáží opláštění kotle odpojte kotle od napájecího napětí a odpojení zajistěte před náhodným zapnutím.
- ▶ Práce na kotli pod napětím smí provádět pouze osoba s příslušnou elektrotechnickou kvalifikací.
- ▶ Zajistěte, aby kotel obsluhovaly pouze dospělé osoby, které musí být obeznámeny s návodem k obsluze a s provozem kotle.
- ▶ Dbejte na to, aby se u kotle během jeho provozu nezdržovaly děti bez dozoru dospělých.
- ▶ V bezpečnostní vzdálenosti 400 mm kolem kotle nestavte ani neskładujte žádné hořlavé předměty.
- ▶ Na kotel nepokládejte hořlavé předměty.
- ▶ Provozovatel se musí řídit návodem k obsluze.
- ▶ Provozovatel kotle smí kotel pouze uvést do provozu, nastavovat teplotu na ovládací elektronice a odstavit kotel z provozu. Všechny ostatní práce je nutné svěřit autorizované servisní firmě.
- ▶ Zhotovitel topného systému je povinen informovat provozovatele o obsluze a správném, bezpečném provozu kotle.
- ▶ Věnujte pozornost hořlavosti stavebních hmot (→ tab. 2.8, str. 4).
- ▶ Při výpadku elektrické energie je kotel vyřazen mimo provoz. Po obnovení dodávky se kotel spustí automaticky.
- ▶ Elektrokotel se nesmí zapínat v případě, když je otopný systém bez dostatečného tlaku topné vody nebo záměrným vyřazením vnitřní ochrany. Hrozí nebezpečí těžkého poškození kotle.

4.2 Ovládání kotle

Ovládací panel

Na ovládacím panelu je možno nastavit veškeré parametry potřebné pro provoz kotle.



Obr. 3 Ovládací panel

- [1] Provoz ÚT
- [2] Kontrolka HDO - Dálkové ovládání, Blokování (Dt2)
- [3] Displej pro zobrazení teplot a parametrů
- [4] Kontrolka chodu čerpadla UT (Dt1)
- [5] Provoz TUV (záložní zdroj)
- [6] Tlačítko pro zvyšování hodnoty
- [7] Tlačítko pro výběr, potvrzení hodnoty
- [8] Tlačítko pro snižování hodnoty

Symbol	Význam
[3]	Základní zobrazení teploty topné vody ve °C
III	Provoz kotle do topného systému
☞	Ohřev zásobníku TUV (pokud je zapojen)
[2]	Kontrolka hromadného dálkového ovládání (HDO)
[4]	Kontrolka provozu čerpadla
↻	Tlačítko pro přepínání zobrazení v základním režimu, volba parametrů a jejich hodnot, uložení nastavených hodnot.
∇∧	Tlačítka pro zvyšování a snižování hodnot údajů na displeji.

Tab. 5 Význam položek na ovládacím panelu

Zobrazení údajů na displeji

Na displeji je v klidovém stavu zobrazena teplota topné vody.

Stiskem tlačítka ↻ je možné přepínat zobrazení mezi:

- nastavením teploty topné vody pomocí tlačítek ∇∧.
- nastavením teploty TUV pomocí tlačítek ∇∧ (pokud je instalován a aktivován ohřev TUV) nebo přepínací teploty záložního zdroje (pokud je instalován a aktivován provoz kotle jako záložní zdroj topného systému).
- aktuálním výkonem kotle pomocí schématického zobrazení počtu topných tyčí v provozu.

Dalším stiskem tlačítka ↻ se opakuje zobrazení uvedených hodnot. Pokud není po dobu 15-ti vteřin stisknuto žádné tlačítko, displej se vrátí do základního zobrazení. V základním zobrazení se asi po minutě sníží jas displeje.

Změna požadované teploty topné vody

- stiskněte tlačítko ↻
- symbol III začne blikat
- pomocí tlačítek ∇∧ nastavte požadovanou teplotu. Stiskem tlačítka ↻ se nastavená hodnota automaticky uloží.

Změna požadované teploty TUV

Změna teploty TUV je možná pouze v případě, že je příprava TUV v externím zásobníku instalována a aktivována.

- stiskněte dvakrát tlačítko ↻
- symbol ☞ začne blikat
- pomocí tlačítek ∇∧ nastavte požadovanou teplotu, stiskem tlačítka ↻ se nastavená hodnota automaticky uloží.

Změna požadované teploty pro přepnutí záložního zdroje tepla

Změna teploty topné vody pro přepínání záložního zdroje je možná pouze v případě, že je kotel instalován jako záložní zdroj.

- stiskněte dvakrát tlačítko ↻
- symbol ☞ začne blikat
- pomocí tlačítek ∇∧ nastavte požadovanou teplotu, stiskem tlačítka ↻ se nastavená hodnota automaticky uloží.

Změna požadované teploty pro přídavný prostorový termostat

Změna teploty přídavného prostorového termostatu je možná v případě, že je senzor prostorové teploty nainstalován a aktivován (SE09=4).

- stiskněte dvakrát tlačítko ↻
- symboly III a ☞ začnou blikat
- pomocí tlačítek ∇∧ nastavte požadovanou teplotu, stiskem tlačítka ↻ se nastavená hodnota automaticky uloží.

Hystereze termostatu je nastavená na 1°C (SE89=10).

Zobrazení výkonu kotle

Zobrazení kotle je symbolické a odpovídá počtu sepnutých topných tyčí.

Zobrazení	Popis
	Jedna tyč v provozu
	Pět tyčí v provozu
	Žádná tyč v provozu

Tab. 6 Zobrazení výkonu kotle

Provozní nastavení parametrů

Provozní parametry slouží k nastavení kotle uživatelem. Vstup do režimu provozních parametrů je stiskem tlačítka po dobu 5 vteřin. Na displeji se zobrazuje střídavě PA a číslo parametru. Stisknutím tlačítek nastavte požadovaný parametr. Dalším stiskem tlačítka se zobrazí hodnota parametru, údaj na displeji bliká. Pomocí tlačítek nastavte požadovanou hodnotu parametru. Opětovným stiskem tlačítka uložíte novou hodnotu parametru a přejdete zpět do volby parametrů. Další parametry můžete nastavit stejným způsobem.

Pro ukončení nastavení parametrů je možno zvolit parametr --. Jeho potvrzení tlačítkem se řídicí jednotka vrátí do základního zobrazení. Řídicí jednotka se rovněž vrátí do základního zobrazení při nestisknutí tlačítek po dobu asi 1minuty.

		Základní zobrazení
↓		Stisknutím po dobu 5 vteřin vstupte do nastavení parametru
		Zobrazení parametru PA00 (údaje se střídají)
→ ↓		Stisknutím tlačítek nastavte požadovaný parametr
		Zobrazení parametru PA01 (údaje se střídají)
↓		Stisknutím vstupte do nastavení hodnoty parametru
		Zobrazení hodnoty parametru PA01 (údaj bliká)
↓		Stisknutím tlačítek nastavte požadovanou hodnotu parametru
		Nová hodnota parametru PA01 (údaj bliká)
↓		Stisknutím uložíte nastavenou hodnotu parametru
		Nyní je možno pomocí šipek zvolit další parametr a stejným postupem nastavit jeho hodnotu
↓		Stisknutím nastavte volbu pro ukončení režimu provozních parametrů

		Volba pro ukončení režimu provozních parametrů
		Stisknutím ukončíte režim provozních parametrů

Tab. 7 Provozní nastavení parametrů

Provoz kotle

Elektrický kotel je určen pro provoz v teplovodním uzavřeném topném systému s nuceným oběhem vody. Může být řízen dálkovým ovládním elektrárenské společnosti signálem hromadného dálkového ovládní (HDO).

Při splnění následujících podmínek provozu je umožněno spuštění kotle:

- připojení k elektrické síti
- povolení provozu signálem HDO
- dostatečný tlak topné vody v systému
- požadavek na topení (prostorový, kotlový termostat)

Provoz kotle potom závisí na požadavku topného systému a uživatele.

Ohřev topné vody pro vytápění objektu

Tento režim je základní režim provozu kotle. Při požadavku na provoz:

- se rozsvítí symbol - například po sepnutí prostorového termostatu (pokud je instalován a aktivován)
- musí být teplota topné vody nižší než požadovaná minimálně o hysterezi teploty
- se spustí čerpadlo topného systému
- se postupně spínají topné tyče do max.zvoleného výkonu kotle (par.PA02)

Při dosažení požadované teploty kotle

- se postupně odpojí topné tyče
- symbol začne blikat ve stejném intervalu
- čerpadlo běží (Dt1 svítí)

Při poklesu topné vody pod hysterezi požadované teploty (par.SE04) se kotel znovu spustí.

Při vypnutí kotle prostorovým termostatem (po dosažení požadované teploty v místnosti):

- symbol radiátor zhasne
- se postupně odpojí topné tyče
- čerpadlo běží podle nastaveného doběhu (par. PA01)

Při novém zapnutí prostorovým a kotlovým termostatem začne symbol buď blikat ve stejném intervalu (PA03=0) když čeká na doběhnutí anticyklačního času nebo se rozsvítí a kotel se opět spustí.

Při vypnutí kotle signálem HDO (od elektrárenské společnosti):

- zhasne kontrolka HDO [2] (Dt2)
- se postupně odpojí topné tyče
- symbol začne pomalu blikat
- čerpadlo běží podle nastaveného doběhu (par. PA01)


Při novém povolení signálu HDO se kotel opět spustí. Dočasné vypnutí přípravy ÚT je možné nastavením teploty ÚT na --.


Příprava teplé užitkové vody

Ohřev teplé užitkové vody (TUV) je možný v externím zásobníku. Možnost ohřevu TUV je povolena nastavením parametru SE09 na hodnotu 1. Tento zásobník je ohříván buď pomocí samostatného čerpadla nebo čerpadla ÚT a 3-cestného přepínacího ventilu (volba par. SE13). Kontrola teploty v zásobníku TUV je buď přídatným teplotním senzorem nebo termostatem TUV (volba par. SE10 a SE11). Příprava TUV má přednost před vytápěním domu. V případě použití přídatného teplotního senzoru je přednastavené zobrazení teploty TUV na displeji při ohřevu TUV (par. SE12). Rozsah nastavení teploty TUV je 70°C (par. SE05), doporučujeme však používat maximální teplotu pouze k tepelné

dezinfekci zásobníku TUV. Pro běžný provoz použijete nastavení teploty TUV pouze do 60°C. Maximální teplota ÚT při ohřevu TUV je nastavená parametrem SE02.

Požadavek na ohřev TUV je dán teplotou TUV, která je nižší než požadovaná o hysterezi (par. SE06), případně sepnutím termostatu TUV.


- rozsvítí se symbol 
- spustí se čerpadlo TUV nebo čerpadlo ÚT a přepne se 3-cestný ventil do obvodu zásobníku TUV
- postupně se spínají topné tyče do max. zvoleného výkonu (par. PA02)
- teplota topné vody se upraví podle požadavku na teplotu TUV zvýšenou o hodnotu parametru SE02 nebo na maximální teplotu topné vody pro ohřev TUV (par. SE05) při použití termostatu TUV

Po dosažení požadované teploty v zásobníku TUV běží čerpadlo po nastavenou dobu doběhu (par. SE14). Po této době se kotel přepne do provozu topení a pracuje podle podmínek topného systému. Při blokování kotle v režimu přípravy TUV přes HDO bliká pomalu symbol . Dočasné vypnutí přípravy TUV je možné nastavením teploty TUV na --.


Záložní zdroj tepla

Kotel umožňuje zapojení do topného systému s dalším zdrojem tepla, např. kotlem na tuhá paliva. V případě dohoření hlavního zdroje je možné topný systém přepnout a zapnout elektrický kotel. Kotel bude potom vytápět objekt podle podmínek topného systému.

Funkce se zapíná parametrem SE09 hodnotou 2. Řízení provozu záložního zdroje je pomocí přídavného senzoru nebo termostatu (par. SE10 a SE11), které měří teplotu na výstupu hlavního zdroje. Pokud teplota hlavního zdroje poklesne pod nastavenou mez, začne pracovat elektrický kotel jako záložní zdroj.


- Teplota přepnutí se nastavuje jako teplota TUV na displeji.
- Teplota topné vody kotle je nastavena stejně jako v případě provozu topení.
- Jestliže pracuje hlavní zdroj tepla, pomalu bliká symbol .

Při poklesu teploty hlavního zdroje (např. kotle na tuhá paliva)

- se rozsvítí symbol  (je-li provoz aktivován)
- spustí se čerpadlo ÚT a 3-cestný ventil odpojí hlavní zdroj tepla a připojí záložní zdroj (elektrokotel) do topného systému
- postupně se spínají topné tyče do max. zvoleného výkonu kotle (par. PA02)

Ostatní chování kotle je shodné s režimem vytápění.

Ukončení provozu elektrického kotle je po dosažení přepínací teploty hlavního kotle:

- postupně se vypnou topné tyče
- vypne se čerpadlo (s doběhem podle par. SE14) a poté 3-cestný ventil přepne hlavní zdroj do topného systému
- začne pomalu blikat 
- při vzniku poruchy elektrokotel přepíná do provozu hlavního kotle
- Pro funkci záložního zdroje je potřeba, aby byl elektrokotel a jeho elektronika pod napětím

4.3 Regulace vytápění

4.3.1 Termostat On/Off

Vytápění je řízeno prostorovým termostatem umístěným v referenční místnosti, který kotel podle požadované teploty prostoru zapíná a vypíná. Teplota v ostatních místnostech zásobovaných topným systémem se řídí podle tohoto termostatu. Teplota otopné vody v kotli je řízena kotlovým termostatem. Otopná tělesa v referenční místnosti by neměla být opatřena termostatickými ventily. Otopná tělesa mimo referenční místnost doporučujeme osadit termostatickými ventily, ale alespoň dva radiátory nechat bez ventilů (koupelna a referenční místnost).

Tato regulace je vybavená ochranou proti cyklování. To znamená, že po vypnutí kotle termostatem se odpočítává minimální pauza pro opětovné zapnutí kotle.

Při zapnutí prostorového termostatu se kotel uvede do provozu. Při vypnutí termostatu se provoz kotle ukončí. Čerpadlo dobíhá podle zvoleného času doběhu (par. PA01).

Přídavný prostorový termostat pracuje stejným způsobem, jako termostat On/Off. V případě nainstalování obou termostatů zapíná kotel vždy jeden z nich, ale vypnout jej musí oba termostaty.

4.3.2 Adaptivní regulace

Tato regulace přizpůsobuje topný výkon kotle okamžité spotřebě otopné soustavy v závislosti na spínání kontaktu prostorového termostatu podle požadované teploty v prostoru. Pro tuto funkci musí být připojen prostorový termostat. Podle délky periody sepnutí a rozepnutí prostorového termostatu si adaptivní regulace mění rychlost spínání topných tyčí. Čím kratší jsou úseky sepnutého a delší úseky rozepnutého kontaktu prostorového termostatu, tím pomaleji se zapínají další topné tyče a naopak. Jedná se o stupňovitou regulaci s proměnným, pomalým náběhem výkonu kotle.

4.3.3 PID regulace

Tato regulace umožňuje přesnou regulaci teploty topné vody. Podle změn této teploty jsou spínány jednotlivé topné tyče tak, aby byla udržena teplota topné vody co nejpřesněji. Rovněž může spolupracovat s prostorovým termostatem. Parametry PID regulace jsou přednastavené, ale lze je změnit servisním technikem podle chování topného systému.

4.4 Další funkce kotle

4.4.1 Protizámrazová funkce

Protizámrazová ochrana kotle je aktivována pokud není aktivován provoz topení. Nastavení se může vypnout nebo změnit parametry SE18 až SE22 a řídí se teplotou senzoru topné vody. Nejsou-li podmínky pro zapnutí ohřevu topné vody, při poklesu topné vody (například blokování kotle signálem HDO) pod 5°C zapne čerpadlo a nad 7°C vypne (viz par. PA01). Jinak dojde k ohřevu topné vody:

- Při poklesu teploty topné vody pod 3°C (par. SE19) - se zapne topení i čerpadlo ÚT
- Při nárůstu teploty topné vody nad 7°C (par. SE19+SE20) - se vypne topení a čerpadlo (viz PA01)
- Při poklesu teploty topné vody pod 1°C se vypne kotel se zpožděním (viz par. SE22) a nastane porucha Er07. Protizámrazová funkce je aktivována i při vypnutém dálkovém ovládní HDO (nastavení lze změnit za pomoci servisního mechanika).

Protizámrazovou ochranu je možno vypnout při použití nemrznoucí směsi v topném systému nastavením parametru SE18 na hodnotu 0. Protizámrazovou funkci zásobníku TUV lze vypnout nastavením požadované teploty TUV na minimální hodnotu. Při teplotě pod 0°C v zásobníku TUV se na displeji objeví porucha Er08. Kotel může topit do topného systému ale ne do TUV (→ kapitola 7.2 str. 17)

Protože protizámrazová funkce kotle chrání pouze kotel, je možno zvolit dodatečnou ochranu topného systému. Nastavením parametru SE09 na hodnotu 3 je možno použít přídavný teplotní senzor na kontrolu teploty v nejméně chladnější místnosti. Při poklesu teploty v místnosti pod 3°C (par. SE19) a při aktivní protizámrazové ochraně (par. SE18=1) se sepne čerpadlo ÚT, začne proudit voda topným systémem a podle dalších podmínek začne pracovat kotel. Ukončení tohoto režimu nastane při teplotě v místnosti 7°C (par. SE19+SE20). Při poklesu teploty topné vody pod 0°C se na displeji objeví porucha Er07.

4.4.2 Protočení čerpadla

Pokud není po dobu asi 24 hodin aktivován provoz kotle, zapnou se obě čerpadla ÚT i TUV na dobu 1 minuty. Toto opatření zabrání zablokování čerpadel při dlouhé době nečinnosti.

4.4.3 Zobrazení teplot a funkce kotle pod 0°C při vypnuté protizamrazové funkci

Při teplotách na senzorech pod 0°C se na displeji zobrazuje údaj teploty 0 až -9°C. Při teplotách pod -10°C bliká na displeji 00.

4.4.4 Prostředání topných tyčí

Pro vyšší životnost topných tyčí kotel prostřídává jejich spínání. Do paměti se uloží jeden „plný cyklus“ 1-2-3 nebo 1-2-3-4-5-6 podle typu kotle a připočte do počítadla spínání 1.

Počítání pracovních cyklů je možno zobrazit v parametrech:

- SE30 – nnx xxx – stovky a desítky tisíc
- SE31 – xxn nxx – tisíce a stovky
- SE32 – xxx xnn – desítky a jednotky

4.5 Odstavení kotle z provozu

Kotel lze na krátkou dobu vypnout pomocí prostorového termostatu. Odstavení kotle v zimním období proveďte snížením teploty na prostorovém termostatu na teplotu min. 5°C, aby nedošlo k zamrznutí kotle a otopné soustavy. Můžete využít i protizamrazové funkce kotle. Kotel lze také vypnout nastavením teploty topení na „-“. I v tomto nastavení je v provozu protizamrazová funkce (pokud je aktivována). Při dlouhodobém odstavení kotle v letním období doporučujeme kotel odpojit pomocí hlavního jističe.



Při odstavení kotle z provozu na delší dobu je nutno při jeho opětovném spuštění do provozu dbát zvýšené opatrnosti. V odstaveném kotli může dojít k zablokování čerpadla, úniku vody ze systému nebo v zimním období k zamrznutí kotle.

4.6 Seznam provozních parametrů

Parametr	Popis	Nastaveno
PA00	Volba prostorového termostatu <ul style="list-style-type: none"> • 0 - bez prostorového termostatu • 1 - prostorový termostat je použitý 	0
PA01	Doběh čerpadla v provozu topení <ul style="list-style-type: none"> • 0 - doběh 10 sekund • 1-10 - doběh čerpadla 1 až 10 minut • 11 - trvalý běh 	3
PA02	Omezení výkonu kotle - maximální počet topných tyčí v provozu <ul style="list-style-type: none"> • 1-3 - pro kotel s jedním topným tělesem (4-12 kW) • 1-6 - pro kotel se dvěma topnými tělesy (15-24 kW) 	3/6
PA03	Volba druhu regulace <ul style="list-style-type: none"> • 0 - prostorový termostat • 1 - adaptivní regulace • 2 - PID regulace Při použití přídavného modulu EKR/GSM <ul style="list-style-type: none"> • 3 - ekvitermní regulace • 4 - napětí 0-10 V 	0
(PA04)	Ovládání kotle mobilním telefonem při použití modulu GSM <ul style="list-style-type: none"> • 0 - pouze kontrola provozu • 1 - řízení provozu 	0
(PA05)	Volba paralelního posuvu ekvitermní křivky (pokud PA03 =3) <ul style="list-style-type: none"> • -9 +10°C 	0
PA09	Nastavení jasu displeje při klidu <ul style="list-style-type: none"> • 10 - 99% 	20
--	Ukončení režimu provozních parametrů	

Tab. 8 Seznam provozních parametrů

5 Čištění a údržba

5.1 Čištění kotle

NEBEZPEČÍ:

Hrozí nebezpečí ohrožení života elektrickým proudem!

Při dotyku dílů, které jsou pod napětím, hrozí bezprostřední ohrožení života zasažením elektrickým proudem.

- ▶ Všechny práce na elektroinstalaci kotle smí provádět výhradně odborný elektrikář.

VAROVÁNÍ:

Možnost vzniku materiální škody v důsledku neodborné údržby!

Nedostatečná nebo neodborná údržba kotle může vést k poškození nebo zničení kotle a ke ztrátě nároků ze záruky.

- ▶ Zajistěte pravidelnou, celkovou a odbornou údržbu topného systému a prohlídku elektroinstalace kotle.
- ▶ Elektrické díly a ovládací panel chraňte před vodou a vlhkostí.

OZNÁMENÍ:

Možnost vzniku materiální škody v důsledku vniknutí vody do ovládacího panelu kotle!

Voda může poškodit elektrickou instalaci kotle.

- ▶ Zabraňte proto vniknutí vody do ovládacího panelu kotle.



S autorizovanou odbornou firmou doporučujeme uzavřít smlouvu o provádění ročních servisních prohlídek a údržby zařízení.

- ▶ Povrch kotle ošetřujte dle potřeby běžnými saponátovými prostředky.

5.2 Kontrola provozního tlaku, doplnění otopné vody a odvzdušnění systému

NEBEZPEČÍ:

Nebezpečí poškození zdraví v důsledku znečištění pitné vody!

- ▶ Dodržujte předpisy a normy pro zamezení znečištění pitné vody (např. vodou z topných systémů) platné v dané zemi.
- ▶ Dodržujte požadavky normy ČSN EN 1717.

- ▶ V závislosti na výšce systému vytvořte provozní tlak o velikosti nejméně 0,6 baru.

Nově doplněná otopná voda ztrácí v prvních dnech v důsledku uvolňování plynů mnoho ze svého objemu. Tím se vytvářejí vzduchové bubliny, které je nutno z topného systému odvzdušněním odstranit.

Kontrola provozního tlaku

- ▶ Provozní tlak u nových topných systémů kontrolujte zpočátku denně. V případě potřeby doplňte otopnou vodu a topný systém odvzdušněte.
- ▶ Později kontrolujte provozní tlak jednou měsíčně. V případě potřeby doplňte otopnou vodu a topný systém odvzdušněte.
- ▶ Zkontrolujte provozní tlak. Klesne-li tlak v systému pod 0,6 bar, je nutné doplnit vodu.
- ▶ Doplňte otopnou vodu.
- ▶ Odvzdušněte topný systém.
- ▶ Znovu zkontrolujte provozní tlak.

Provozní tlak/Kvalita vody

Minimální provozní tlak (je-li nedostatečný, doplňte vodu)	_____ bar
Požadovaná hodnota provozního tlaku (optimální hodnota)	_____ bar
Maximální provozní tlak topného systému	_____ bar
Doplňovací vodu je nutné upravit	Ano/Ne

Tab. 9 Provozní tlak (vyplní odborná topenářská firma)

5.3 Doplnění otopné vody a odvzdušnění systému

OZNÁMENÍ:

Možnost vzniku materiálních škod v důsledku teplotního šoku!

Napouštění studené vody do horkého kotle může mít za následek vznik trhlinek způsobených teplotním šokem. Kotel tak ztratí těsnost, případně se mohou poškodit topné tyče.

- ▶ Kotel plňte pouze ve studeném stavu (teplota na výstupu smí být maximálně 40 °C).
- ▶ Kotel plňte výhradně plnicím kohoutem v potrubní soustavě (zpátečka) kotle.

OZNÁMENÍ:

Možnost poškození zařízení častým doplňováním vody!

Časté doplňování topného systému vodou může v závislosti na její kvalitě vést k jeho poškození korozí nebo vodním kamenem.

- ▶ Zkontrolujte těsnost topného systému a správnou funkci expanzní nádoby.

Požádejte odbornou topenářskou firmu, aby Vám ukázala, kde se u topného systému nachází plnicí kohout, jímž lze do kotle doplnit vodu.



Při prvním plnění, doplňování nebo výměně otopné vody:

- ▶ Dodržujte požadavky na plnicí vodu.
- ▶ Nechte si svou odbornou topenářskou firmou ukázat, jak a kde se topný systém plní vodou a odvzdušňuje.
- ▶ Topný systém plňte pomalu pomocí plnicího zařízení. Přitom sledujte tlak (na tlakoměru).
- ▶ Po doplnění odvzdušněte topný systém.
- ▶ Je-li dosažen požadovaný provozní tlak, uzavřete plnicí kohout.
- ▶ Dojde-li po odvzdušnění k poklesu provozního tlaku, je třeba doplnit do systému vodu.



Aby se kotel nepřehříval, je potřeba zajistit dostatečný průtok topné vody!

5.3.1 Automatické odvzdušnění kotle

Odvzdušnění kotle je vyvedeno hadičkou ve spodní části kotle a proto není nutné žádných mechanických zásahů.

- ▶ Hadičku pro odvzdušnění napojte do sifonu odpadu.

6 Ochrana životního prostředí a likvidace odpadu

Ochrana životního prostředí je podniková zásada skupiny Bosch. Kvalita výrobků, hospodárnost provozu a ochrana životního prostředí jsou rovnocenné cíle. Zákony a předpisy týkající se ochrany životního prostředí jsou přísně dodržovány. K ochraně životního prostředí používáme s důrazem na hospodárnost nejlepší možnou technologii a materiály.

Balení

Obaly, které používáme, jsou v souladu s recyklačními systémy příslušných zemí zaručujícími jejich optimální opětovné využití. Všechny použité obalové materiály jsou šetrné vůči životnímu prostředí a lze je znovu zužitkovat.

Staré zařízení

Staré zařízení obsahují hodnotné materiály, které lze recyklovat. Konstrukční skupiny lze snadno oddělit. Takto lze rozdílné konstrukční skupiny roztrdit a provést jejich recyklaci nebo likvidaci.

7 Závady

7.1 Závady a jejich odstranění



Odstraňování poruch kotle a hydraulického systému smí provádět pouze odborný pracovník s příslušným oprávněním.



Při opravách používejte pouze originální náhradní díly výrobce.

- ▶ Před započítím prací na elektrické části odpojte přívod od elektrické sítě (pojistka, jistič).
- ▶ Před započítím práce na hydraulické části kotle uzavřete ventily před kotlem a vypusťte vodu z kotle.
- ▶ Je-li zařízení zablokováno pro poruchu (na displeji bliká symbol poruchy), zkontrolujte, případně doplňte, vodu do otopného systému. Jinak zkuste "reset" kotle nebo zavolejte servis.
- ▶ Došlo-li k přehřátí kotle, byl aktivován blokační termostat a kotel je vypnutý hlavním vypínačem. Po ochlazení kotle je nutno stisknout resetovací tlačítko blokačního termostatu (→ obr. 1, str. 6[6]). Tuto práci smí provádět pouze pracovník s příslušnou elektrotechnickou kvalifikací.



Závada	Indikace	Příčina	Opatření
Po zapnutí hlavního vypínače kotel nepracuje (nereaguje)	Nesvítí displej a kontrolky provozu	Vypnutý přívod elektrického napětí do objektu (rozvaděče) Přerušená ovládací pojistka FU1 (4AF/1500)	▶ Počkejte na obnovení dodávky el. energie, volejte servis nebo elektromontéra. ▶ Volejte servis.
Hlavní vypínač kotle nelze zapnout (natáhnout)	Při zapínání se kotel okamžitě vypne (nedá se zapnout)	Vypnutý blokační termostat vysokou teplotou v kotli (Er02) Vadný blokační termostat Vadný hlavní vypínač	▶ Nechte kotel ochladit asi na cca 70 °C a zavolejte servis. ▶ Volejte servis. ▶ Volejte servis.
Hlavní vypínač vypíná nebo vypíná často	Kotel se zahřívá na příliš vysokou teplotu a vypne hlavní vypínač	Chybně nastavená vypínací teplota blokačního termostatu, vadný blokační termostat Vadná ovládací elektronika kotle Malý průtok otopné vody kotlem Čerpadlo vytápění je zablokováno nebo vadné	▶ Volejte servis. ▶ Volejte servis. ▶ Vyčistěte filtr před kotlem, uvolněte termohlavice radiátorů, volejte servis. ▶ Volejte servis.
Kotel netopí a čerpadlo je v provozu	Na displeji bliká symbol Er00	Malý průtok vody kotlem Vysoká rychlost nárůstu teploty na senzoru topné vody Vadné čerpadlo	▶ Uvolněte ventily radiátorů a proveďte "reset" kotle. ▶ Proveďte "reset" kotle, při opakování poruchy volejte servis. ▶ Proveďte "reset" kotle a volejte servis.
Kotel netopí a čerpadlo je v provozu	Na displeji bliká symbol Er01	Vysoká teplota v kotli Vadné čerpadlo	▶ Uvolněte ventily radiátorů. Volejte servis. ▶ Volejte servis.
Kotel netopí a čerpadlo je v provozu	Na displeji bliká symbol Er02	Vypnutý blokační termostat a hlavní vypínač kotle	▶ Volejte servis.
Kotel netopí a čerpadlo je v provozu. Je aktivován parametr SE24.	Na displeji bliká symbol Er11	Malý průtok vody kotlem Vadné čerpadlo Vyrovnávání teplot při přepnutí z přídatné funkce	▶ Uvolněte ventily radiátorů. ▶ Počkejte na vyrovnání teplot. ▶ Proveďte "reset" kotle a volejte servis.
Kotel netopí	Na displeji bliká symbol Er02	Malý tlak vody v otopném systému Vadný spínač tlaku vody	▶ Doplňte vodu nad 0,6 bar. ▶ Volejte servis.
Kotel netopí do topení	Na displeji bliká symbol Er03 nebo Er04	Vadný senzor topné vody	▶ Volejte servis.
Kotel netopí do TUV/ZZ/MINT	Na displeji bliká symbol Er05 nebo Er06	Vadný externí senzor	▶ Volejte servis.

Závada	Indikace	Příčina	Opatření
Kotel netopí do topení ani do TUV/ZZ/MINT	Na displeji bliká symbol Er07	Nízká teplota senzoru topné vody	<ul style="list-style-type: none"> ▶ Volejte servis. ▶ Pokud není v otopném systému nemrzoucí směs, vypněte kotel a rozmrazte ho externím zdrojem tepla.
Kotel netopí do topení ani do TUV/ZZ/MINT	Na displeji bliká symbol Er09	Nízké napájecí napětí elektroniky	<ul style="list-style-type: none"> ▶ Volejte servis.
Kotel netopí a čerpadlo nepracuje (nedostatečně topí)	Na displeji svítí hodnota teploty nebo není žádná tyč v provozu (→ tabulka 6, str. 10)	Nastavená nízká teplota na prostorovém termostatu	<ul style="list-style-type: none"> ▶ Zvyšte nastavenou teplotu na prostorovém termostatu.
		Vadný prostorový termostat	<ul style="list-style-type: none"> ▶ Vyměňte baterie v termostatu, volejte servis (vyměňte prostorový termostat).
		Nastavená nízká teplota na kotlovém termostatu	<ul style="list-style-type: none"> ▶ Zvyšte nastavenou teplotu na kotlovém termostatu (zvolte jiný typ regulace).
		Vadná ovládací elektronika kotle	<ul style="list-style-type: none"> ▶ Volejte servis.
Kotel netopí do TUV (může topit do topení)	Na displeji bliká symbol Er08	Nízká teplota senzoru TUV	<ul style="list-style-type: none"> ▶ Rozmrazte zásobník TUV externím zdrojem tepla.
Kotel topí do TUV a ÚT ale nereaguje na doplňkový modul	Na displeji bliká některý ze symbolů Er4x-Er8x	Ztráta komunikace s externím modulem nebo porucha modulu	<ul style="list-style-type: none"> ▶ Volejte servis. ▶ Zkontrolujte propojení modulu s kotlem. ▶ Proveďte reset kotle (Vyp/Zap. napájení).
Kotel netopí a čerpadlo je v provozu	Na displeji svítí hodnota teploty nebo není žádná tyč v provozu (→ tabulka 6, str. 10) a kontrolka HDO nesvítí	Není signál HDO	<ul style="list-style-type: none"> ▶ Počkejte na zapnutí signálu HDO, prověřte nastavení dálkového ovládní HDO (volejte servis, elektromontéra).
Kotel nedostatečně topí nebo topí nedostatečným výkonem	Kotel nevyhřeje otopnou vodu (objekt) na požadovanou teplotu.	Výkon kotle není pro topný systém správně dimenzován	<ul style="list-style-type: none"> ▶ Volejte instalatérskou firmu, zkontrolujte projekt topení.
		Zvolený nízký výkon kotle (par. PA02) nebo nízká teplota kotle.	<ul style="list-style-type: none"> ▶ Zapněte další nebo všechny stupně výkonu kotle.
		Zvolený chybný parametr regulace	<ul style="list-style-type: none"> ▶ Zkontrolujte nastavení parametrů zvolené regulace.
		Nespínají všechny stupně výkonu, vadná ovládací elektronika	<ul style="list-style-type: none"> ▶ Volejte servis.
		Nespínají všechny stupně výkonu, vadné výkonové relé	<ul style="list-style-type: none"> ▶ Volejte servis.
		Nespínají všechny stupně výkonu, vadná otopná tyč	<ul style="list-style-type: none"> ▶ Volejte servis.
		V napájení kotle nejsou všechny tři fáze	<ul style="list-style-type: none"> ▶ Volejte servis, elektromontéra.
Kotel topí ale je hlučný	Zvýšený hluk za provozu kotle (Spínání výkonových relé neznamená zvýšený hluk kotle)	Vzduch v čerpadle	<ul style="list-style-type: none"> ▶ Otevřete všechny ventily v otopné soustavě a nechte cirkulovat vodu systémem. Čerpadlo se odvzdušní.
		Vzduch v otopném systému nebo ve výměníku kotle	<ul style="list-style-type: none"> ▶ Odvzdušněte otopný systém.
		Malý průtok otopné vody přes kotel	<ul style="list-style-type: none"> ▶ Vyčistěte filtr před kotlem, uvolněte termohlavice radiátorů (volejte servis).
Kotel topí do topení i do TUV/ZZ, ale indikuje doporučení	Na displeji bliká symbol Er10	Končí životnost silových relé	<ul style="list-style-type: none"> ▶ Volejte servis. Nechejte vyměnit silová relé a vynulovat počítadlo (SE26).
Kotel topí (bez požadavku) do topení i do TUV/ZZ, ale indikuje doporučení	Na displeji bliká symbol Er12	Pokud je hydraulický systém správný, pravděpodobnou příčinou je slepení kontaktu silového relé	<ul style="list-style-type: none"> ▶ Nastavte doběh čerpadla alespoň PA01=3. ▶ Počkejte na vyrovnání teplot. ▶ Volejte servis. Nechejte vyměnit dotčené silové relé.

Tab. 10 Závady a jejich odstranění



“Reset” kotle se provádí následujícím způsobem:

- ▶ Přidržte  a  na cca. 10 vteřin
- ▶ Nebo vypněte a znovu zapněte napájení kotle el. energií



Zobrazení teplot na senzorech:

- ▶ Zmáčkněte souběžně tlačítka  a 

7.2 Poruchová hlášení kotle

Parametr	Popis poruchy/chování kotle	Odstranění poruchy
Er00	Vysoký nárůst teploty v kotli <ul style="list-style-type: none"> vypnutí topných tyčí spuštění čerpadla (čerpadla TUV): Čerpadlo se pokouší 5x spustit. 	▶ Odstraňte příčinu omezení průtoku topné vody kotlem.
Er01	Překročena maximální teplota v kotli 93°C <ul style="list-style-type: none"> vypnutí topných tyčí spuštění čerpadla (čerpadla TUV) do doby poklesu teploty na nastavenou hodnotu 	▶ Odstraňte příčinu omezení průtoku topné vody kotlem.
Er02	Aktivace havarijního termostatu STB <ul style="list-style-type: none"> vypnutí hlavního vypínače kotle doběh čerpadla Nedostatečný tlak vody v topném systému <ul style="list-style-type: none"> vypnutí topných tyčí doběh čerpadla 	▶ Odstraňte příčinu omezení průtoku topné vody kotlem. Zapnutí kotle musí provést servisní technik. ▶ Doplněte vodu do topného systému.
Er03	Senzor teploty kotle je přerušen <ul style="list-style-type: none"> vypnutí provozu kotle 	▶ Volejte servis.
Er04	Senzor teploty kotle byl zkratován <ul style="list-style-type: none"> vypnutí provozu kotle 	▶ Volejte servis.
Er05	Přídavný senzor teploty je přerušen <ul style="list-style-type: none"> kotel pracuje pouze do topného systému 	▶ Volejte servis.
Er06	Přídavný senzor teploty kotle byl zkratován <ul style="list-style-type: none"> kotel pracuje pouze do topného systému 	▶ Volejte servis.
Er07	Nízká teplota kotle - kotel je zamrznutý	▶ Rozmrazte kotel alespoň nad minimální teplotu 3°C.
Er08	Nízká teplota TUV - zásobník TUV je zamrznutý	▶ Rozmrazte zásobník alespoň nad minimální teplotu 1°C.
Er09	Nízké napájecí napětí elektroniky <ul style="list-style-type: none"> vypnutí provozu kotle a reset elektroniky 	▶ Volejte servis.
Er10	Kotel pracuje do topného systému	▶ Volejte servis.
Er11	Vysoký nárůst teploty v kotli (viz. SE24) <ul style="list-style-type: none"> vypnutí topných tyčí spuštění čerpadla ÚT 	▶ Volejte servis.
Er12	Nárůst teploty vody v kotli (bez požadavku) nad teplotu kotle + 5°C <ul style="list-style-type: none"> spuštění čerpadla ÚT 	▶ Volejte servis.
Er40	Není zapojen přídavný modul pro ekvitermní regulaci	▶ Volejte servis.
Er50	Není zapojen přídavný modul pro externí blokování výkonu	▶ Volejte servis.
Er60	Není zapojen přídavný modul pro externí ovládání přípravy TUV	▶ Volejte servis.
Er70	Není zapojen přídavný modul pro ovládání napětím 0-10 V	▶ Volejte servis.
Er80	Není zapojen přídavný modul pro ovládání mobilním telefonem GSM	▶ Volejte servis.

Tab. 11 Seznam poruchových hlášení kotle





Bosch Termotechnika s.r.o.
Průmyslová 372/1
108 00 Praha 10
Tel.: 840 111 190

E-mail: junkers.cz@bosch.com
Internet: www.junkers.cz