



Návod na instalaci a použití
AKUMULAČNÍ NÁDRŽE s vnořeným zásobníkem TV
DUO 390/130 N PR, DUO 600/200 N PR, DUO 750/200 N PR,
DUO 1000/200 N PR, DUO 1700/200 N PR

OBSAH

| | |
|---|-----------|
| 1 Popis zařízení | 3 |
| 1.1 Typová řada | 3 |
| 1.2 Ochrana nádrže | 3 |
| 1.3 Tepelná izolace | 3 |
| 1.4 Balení | 3 |
| 2 Obecné informace | 3 |
| 3 Technické údaje a rozměry nádrží Regulus řady DUO N PR | 4 |
| 4 Provoz nádrže | 9 |
| 5 Typický příklad instalace akumulční nádrže | 9 |
| 6 Instalace nádrže a uvedení do provozu | 10 |
| 6.1 Připojení k topným zdrojům | 10 |
| 6.2 Připojení k solárnímu systému | 10 |
| 6.3 Instalace topného tělesa | 10 |
| 6.4 Připojení k rozvodu užitkové vody | 10 |
| 6.5 Uvedení do provozu | 10 |
| 7 Instalace izolace na nádrž | 11 |
| 8 Údržba nádrže | 12 |
| 9 Likvidace | 12 |
| 10 Záruka | 12 |

1 - Popis zařízení

Akumulační nádrže řady DUO N jsou určeny pro akumulaci a následnou distribuci tepla od různých zdrojů jako jsou kotle na tuhá paliva, tepelná čerpadla, elektrokotle apod. V nádrži je integrován zásobník pro přípravu teplé vody pro domácnost (dále jen TV). Nádrž je pro lepší teplotní rozvrstvení rozdělena přepážkou. Spodní část je vybavena solárním výměníkem. Akumulační nádrž musí být připojena do uzavřené otopné soustavy s nuceným oběhem.

Pro správnou funkci nádrže je nutné optimálně navrhnout celou hydrauliku otopné soustavy, tzn. umístění oběhových čerpadel zdrojů a otopných okruhů, ventily, zpětné klapky apod. Při kombinaci více druhů zdrojů je doporučena pro řízení zdrojové i spotřební části otopné soustavy, tzn. i nabíjení a vybíjení akumulace, inteligentní regulace.

1.1 - Typová řada

Modely DUO 390/130 N PR, DUO 600/200 N PR, DUO 750/200 N PR, DUO 1000/200 N PR a DUO 1700/200 N PR s možností instalace elektrických topných těles a dalších externích tepelných zdrojů.

1.2 - Ochrana nádrže

Vnitřní zásobník je vyroben z nerezavějící oceli. Pro zvýšení jeho ochrany je uvnitř instalována magnesiová řetízková anoda. Akumulační nádrž je bez povrchové úpravy, vnější povrch je lakován barvou.

1.3 - Tepelná izolace

Pro nádrže se jako samostatné položky dodávají izolace. Pro snadnější manipulaci s nádržemi se izolace instalují až na místě instalace nádrží. Jedná se o izolace z flísy o tloušťce 100 mm s povrchem z tvrdého polystyrenu. Izolace se zapíná pomocí zámků.

1.4 - Balení

Nádrže jsou dodávány nastojato na samostatné paletě, ke které jsou přišroubovány, a jsou baleny v bublinkové fólii. Nádrž s paletou je pak společně zabalena ve smrštitelné fólii.

Je zakázáno nádrže dopravovat a skladovat ve vodorovné poloze.

2 - Obecné informace

Tento návod k instalaci a použití je nedílnou součástí výrobku a musí být předán uživateli. Pečlivě si přečtěte pokyny uvedené v tomto návodu, jelikož obsahují důležité pokyny ohledně bezpečnosti, instalace, používání a údržby. Uložte tento návod pro případné pozdější použití. Instalaci musí provést kvalifikovaná osoba v souladu s platnými předpisy a podle návodu výrobce.

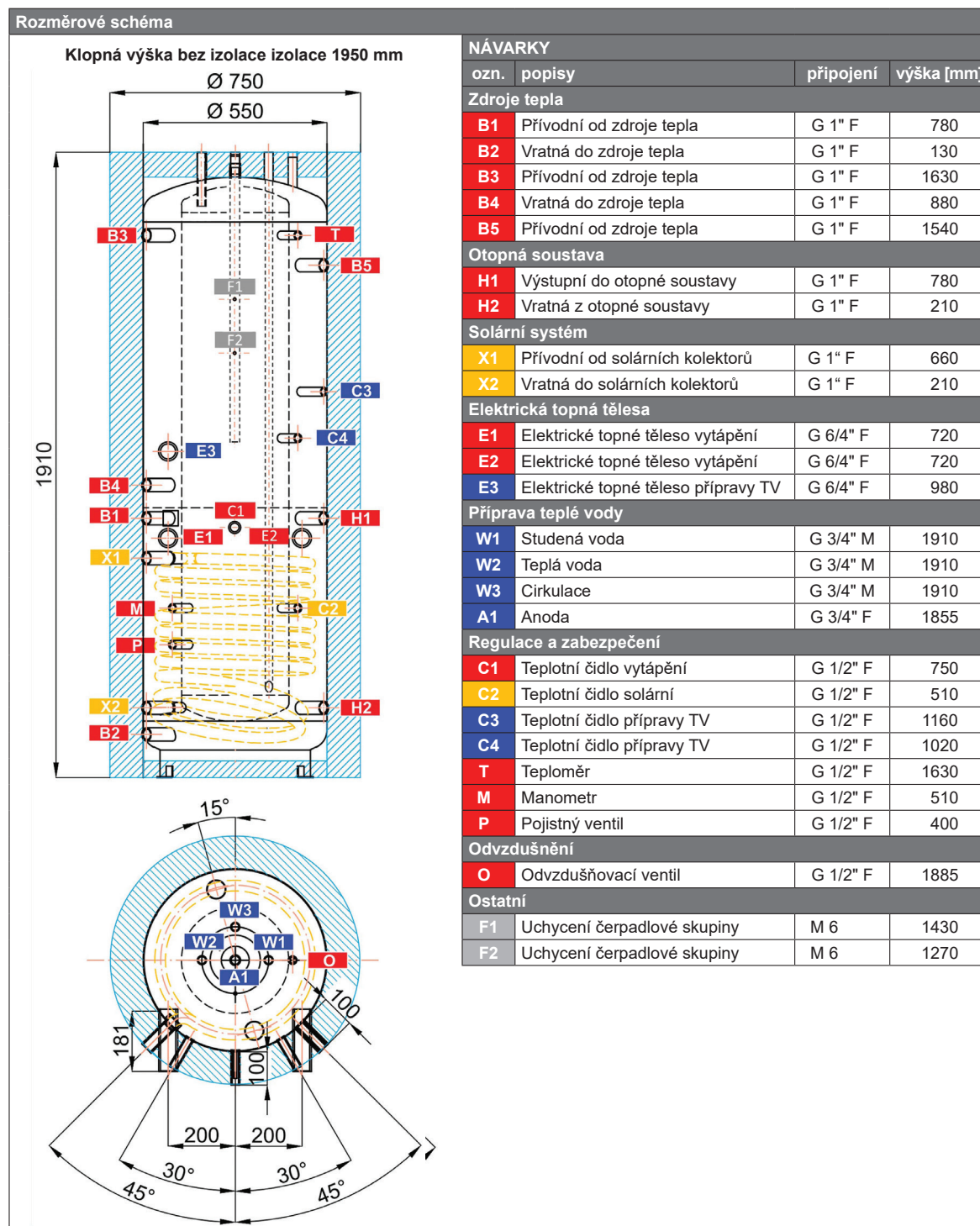
Toto zařízení je konstruováno k akumulaci otopné vody a její následné distribuci. Musí být připojeno k otopnému systému a zdrojům tepla. Zařízení je vhodné i pro přípravu teplé vody pro domácnost akumulacním způsobem.

Používání akumulace k jiným účelům než výše uvedeným je zakázáno a výrobce nenese žádnou zodpovědnost za škodu vzniklou nevhodným nebo špatným použitím či postupem naplnění.

Před plněním akumulace naplňte a natlakujte nejprve vnitřní zásobník TV!!!

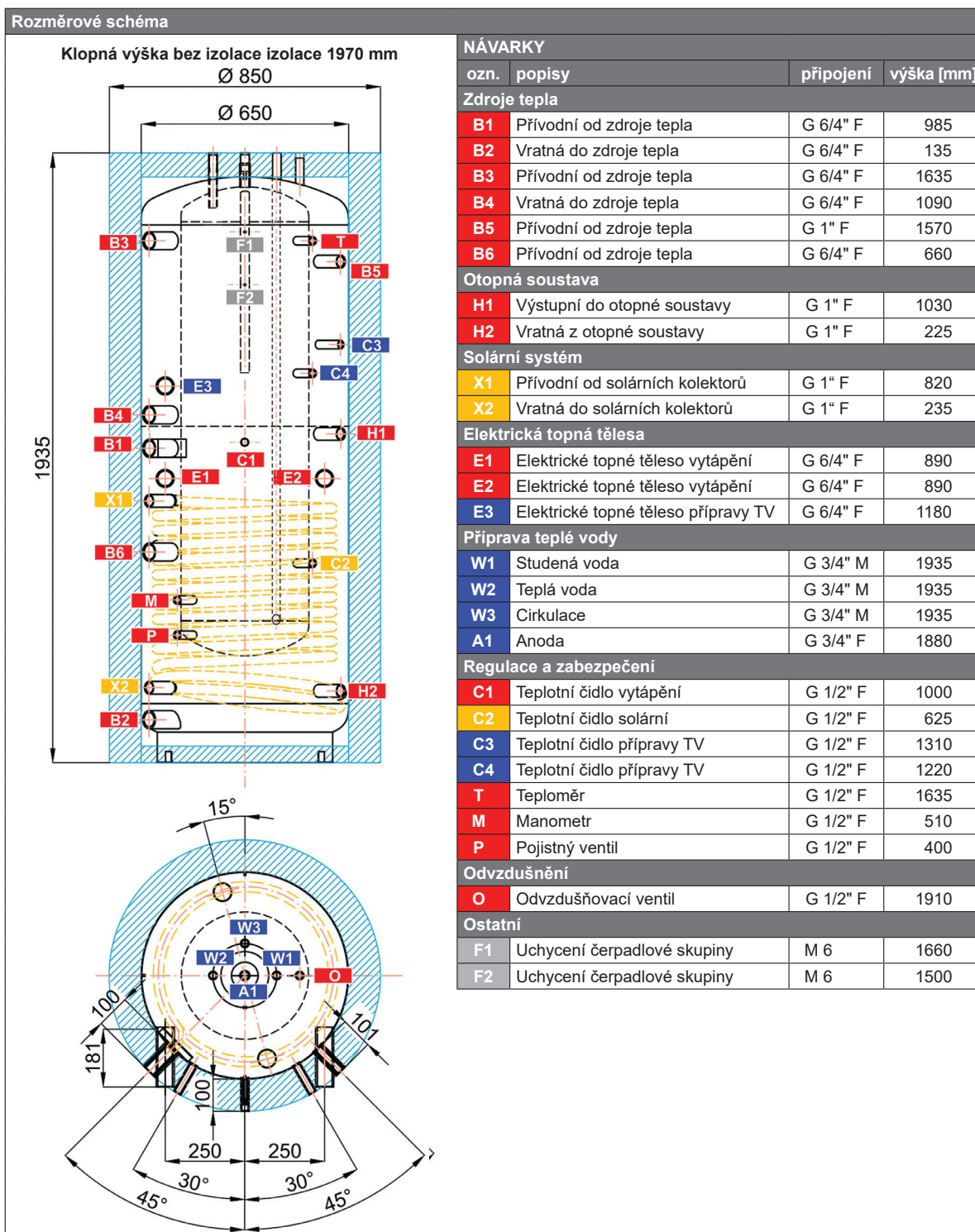
3 - Technické údaje a rozměry nádrží Regulus řady DUO N PR

Akumulační nádrž Regulus DUO 390/130 N PR (kód:19139, izolace - kód: 19293)



| | |
|--|--------------------|
| Celkový objem nádrže: | 396 l |
| Objem kapaliny v nádrži: | 264 l |
| Objem vnitřního zásobníku TV: | 123 l |
| Objem kapaliny ve výměníku: | 9 l |
| Plocha výměníku: | 1,5 m ² |
| Maximální provozní teplota v nádrži: | 95 °C |
| Maximální provozní teplota v zásobníku TV: | 95 °C |
| Maximální provozní teplota ve výměníku: | 95 °C |
| Maximální provozní tlak v nádrži | 3 bar |
| Maximální provozní tlak v zásobníku TV: | 6 bar |
| Maximální provozní tlak ve výměníku: | 10 bar |
| Hmotnost prázdné nádrže: | 117kg |
| Elektrické topné těleso (příslušenství): | typ ETT-C, F, M, P |
| Max. délka topného tělesa: | 3 x 500 mm |

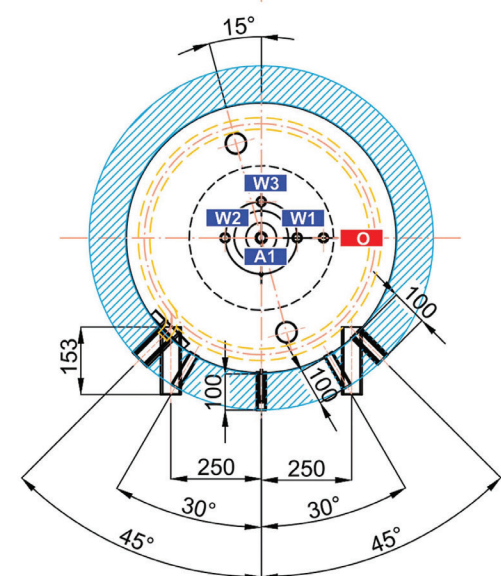
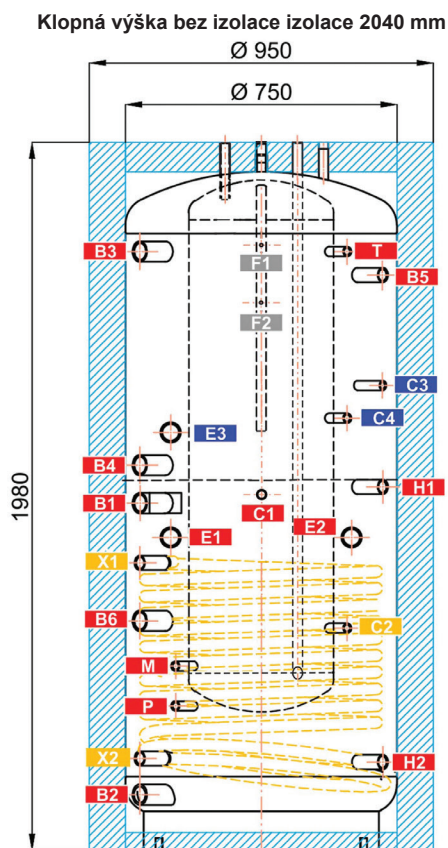
Akumulační nádrž Regulus DUO 600/200 N PR (kód:19133, izolace - kód: 19321)



| | |
|--|--------------------|
| Celkový objem nádrže: | 559 l |
| Objem kapaliny v nádrži: | 372 l |
| Objem vnitřního zásobníku TV: | 174 l |
| Objem kapaliny ve výměníku: | 13 l |
| Plocha výměníku: | 2,4 m ² |
| Maximální provozní teplota v nádrži: | 95 °C |
| Maximální provozní teplota v zásobníku TV: | 95 °C |
| Maximální provozní teplota ve výměníku: | 95 °C |
| Maximální provozní tlak v nádrži: | 3 bar |
| Maximální provozní tlak v zásobníku TV: | 6 bar |
| Maximální provozní tlak ve výměníku: | 10 bar |
| Hmotnost prázdné nádrže: | 154 kg |
| Elektrické topné těleso (příslušenství): | typ ETT-C, F, M, P |
| Max. délka topného tělesa: | 3 x 500 mm |

Akumulační nádrž Regulus DUO 750/200 N PR (kód:19135, izolace - kód: 19327)

Rozměrové schéma

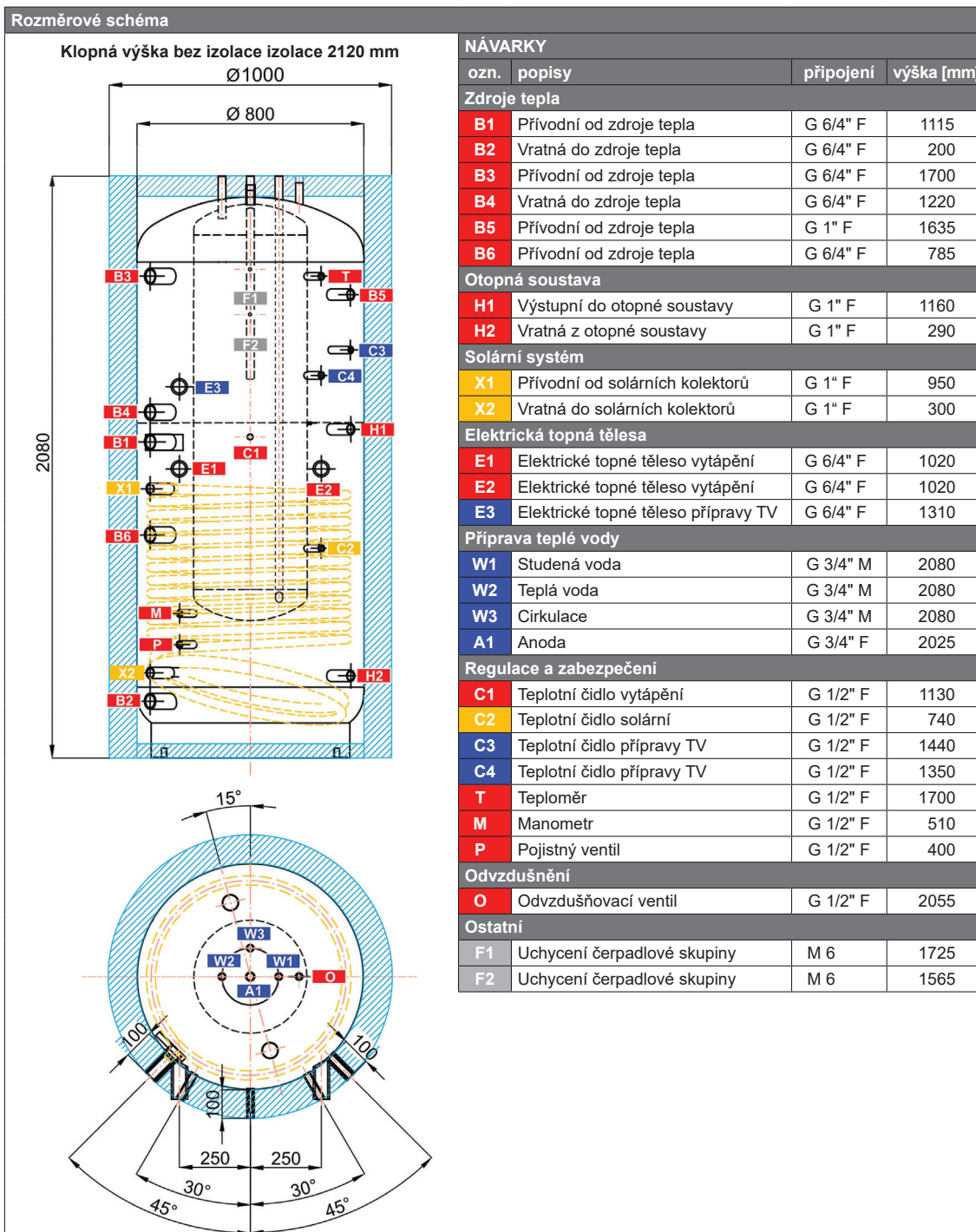


NÁVARKY

| ozn. | popisy | připojení | výška [mm] |
|--------------------------------|-------------------------------------|-----------|------------|
| Zdroje tepla | | | |
| B1 | Přívodní od zdroje tepla | G 6/4" F | 960 |
| B2 | Vratná do zdroje tepla | G 6/4" F | 155 |
| B3 | Přívodní od zdroje tepla | G 6/4" F | 1655 |
| B4 | Vratná do zdroje tepla | G 6/4" F | 1065 |
| B5 | Přívodní od zdroje tepla | G 1" F | 1590 |
| B6 | Přívodní od zdroje tepla | G 6/4" F | 635 |
| Otopná soustava | | | |
| H1 | Výstupní do otopné soustavy | G 1" F | 1005 |
| H2 | Vratná z otopné soustavy | G 1" F | 245 |
| Solární systém | | | |
| X1 | Přívodní od solárních kolektorů | G 1" F | 795 |
| X2 | Vratná do solárních kolektorů | G 1" F | 255 |
| Elektrická topná tělesa | | | |
| E1 | Elektrické topné těleso vytápění | G 6/4" F | 865 |
| E2 | Elektrické topné těleso vytápění | G 6/4" F | 865 |
| E3 | Elektrické topné těleso přípravy TV | G 6/4" F | 1155 |
| Příprava teplé vody | | | |
| W1 | Studená voda | G 3/4" M | 1980 |
| W2 | Teplá voda | G 3/4" M | 1980 |
| W3 | Cirkulace | G 3/4" M | 1980 |
| A1 | Anoda | G 3/4" F | 1925 |
| Regulace a zabezpečení | | | |
| C1 | Teplotní čidlo vytápění | G 1/2" F | 975 |
| C2 | Teplotní čidlo solární | G 1/2" F | 615 |
| C3 | Teplotní čidlo přípravy TV | G 1/2" F | 1285 |
| C4 | Teplotní čidlo přípravy TV | G 1/2" F | 1195 |
| T | Teploměr | G 1/2" F | 1655 |
| M | Manometr | G 1/2" F | 510 |
| P | Pojistný ventil | G 1/2" F | 400 |
| Odvzdušnění | | | |
| O | Odvzdušňovací ventil | G 1/2" F | 1955 |
| Ostatní | | | |
| F1 | Uchycení čerpadlové skupiny | M 6 | 1680 |
| F2 | Uchycení čerpadlové skupiny | M 6 | 1520 |

| | |
|--|--------------------|
| Celkový objem nádrže: | 757 l |
| Objem kapaliny v nádrži: | 568 l |
| Objem vnitřního zásobníku TV: | 174 l |
| Objem kapaliny ve výměníku: | 15 l |
| Plocha výměníku: | 2,5 m ² |
| Maximální provozní teplota v nádrži: | 95 °C |
| Maximální provozní teplota v zásobníku TV: | 95 °C |
| Maximální provozní teplota ve výměníku: | 95 °C |
| Maximální provozní tlak v nádrži: | 3 bar |
| Maximální provozní tlak v zásobníku TV: | 6 bar |
| Maximální provozní tlak ve výměníku: | 10 bar |
| Hmotnost prázdné nádrže: | 176 kg |
| Elektrické topné těleso (příslušenství): | typ ETT-C, F, M, P |
| Max. délka topného tělesa: | 3 x 635 mm |

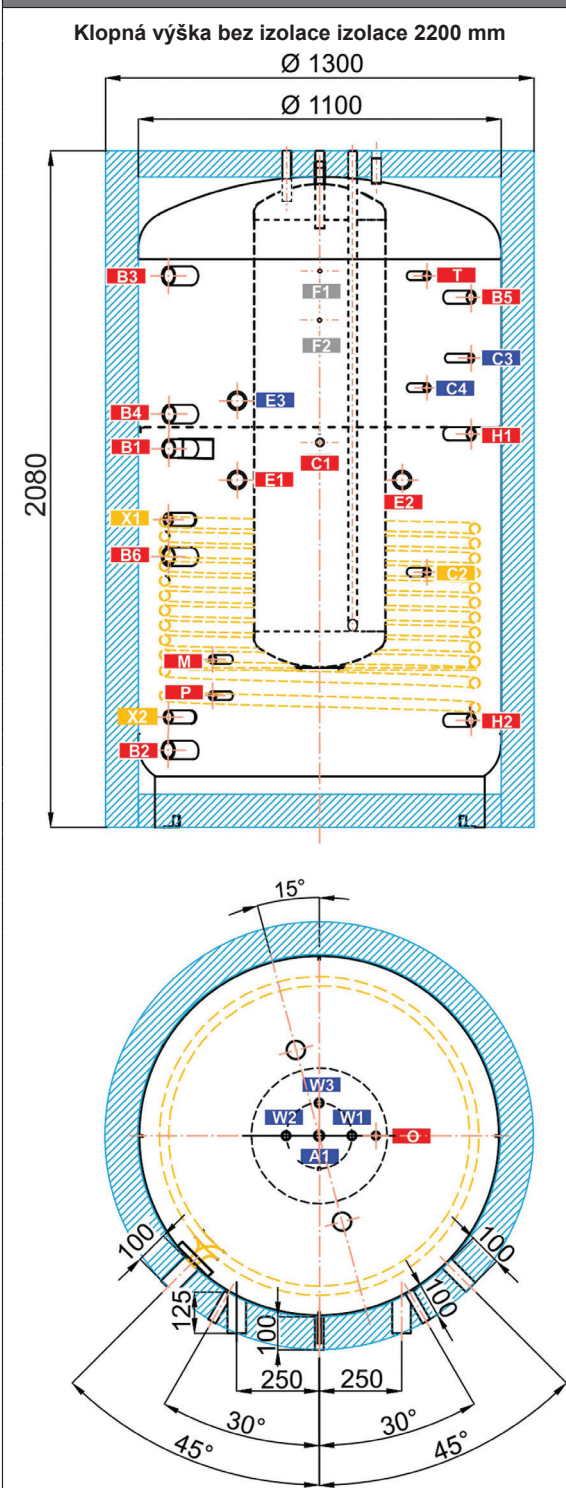
Akumulační nádrž Regulus DUO 1000/200 N PR (kód: 19149, izolace - kód: 19329)



| | |
|--|--------------------|
| Celkový objem nádrže: | 903 l |
| Objem kapaliny v nádrži: | 711 l |
| Objem vnitřního zásobníku TV: | 174 l |
| Objem kapaliny ve výměníku: | 18 l |
| Plocha výměníku: | 3,2 m ² |
| Maximální provozní teplota v nádrži: | 95 °C |
| Maximální provozní teplota v zásobníku TV: | 95 °C |
| Maximální provozní teplota ve výměníku: | 95 °C |
| Maximální provozní tlak v nádrži | 3 bar |
| Maximální provozní tlak v zásobníku TV: | 6 bar |
| Maximální provozní tlak ve výměníku: | 10 bar |
| Hmotnost prázdné nádrže: | 195 kg |
| Elektrické topné těleso (příslušenství): | typ ETT-C, F, M, P |
| Max. délka topného tělesa: | 3 x 700 mm |

Akumulační nádrž Regulus DUO 1700/200 N PR (kód: 19145, izolace - kód: 19357)

Rozměrové schéma



NÁVARKY

| ozn. | popisy | připojení | výška [mm] |
|--------------------------------|-------------------------------------|-----------|------------|
| Zdroje tepla | | | |
| B1 | Přívodní od zdroje tepla | G 6/4" F | 1150 |
| B2 | Vratná do zdroje tepla | G 6/4" F | 235 |
| B3 | Přívodní od zdroje tepla | G 6/4" F | 1675 |
| B4 | Vratná do zdroje tepla | G 6/4" F | 1255 |
| B5 | Přívodní od zdroje tepla | G 1" F | 1610 |
| B6 | Přívodní od zdroje tepla | G 6/4" F | 820 |
| Otopná soustava | | | |
| H1 | Výstupní do otopné soustavy | G 1" F | 1195 |
| H2 | Vratná z otopné soustavy | G 1" F | 325 |
| Solární systém | | | |
| X1 | Přívodní od solárních kolektorů | G 1" F | 935 |
| X2 | Vratná do solárních kolektorů | G 1" F | 335 |
| Elektrická topná tělesa | | | |
| E1 | Elektrické topné těleso vytápění | G 6/4" F | 1055 |
| E2 | Elektrické topné těleso vytápění | G 6/4" F | 1055 |
| E3 | Elektrické topné těleso přípravy TV | G 6/4" F | 1295 |
| Příprava teplé vody | | | |
| W1 | Studená voda | G 3/4" M | 2080 |
| W2 | Teplá voda | G 3/4" M | 2080 |
| W3 | Cirkulace | G 3/4" M | 2080 |
| A1 | Anoda | G 3/4" F | 2025 |
| Regulace a zabezpečení | | | |
| C1 | Teplotní čidlo vytápění | G 1/2" F | 1165 |
| C2 | Teplotní čidlo solární | G 1/2" F | 775 |
| C3 | Teplotní čidlo přípravy TV | G 1/2" F | 1425 |
| C4 | Teplotní čidlo přípravy TV | G 1/2" F | 1335 |
| T | Teploměr | G 1/2" F | 1675 |
| M | Manometr | G 1/2" F | 510 |
| P | Pojistný ventil | G 1/2" F | 400 |
| Odvzdušnění | | | |
| O | Odvzdušňovací ventil | G 1/2" F | 2055 |
| Ostatní | | | |
| F1 | Uchycení čerpadlové skupiny | M 6 | 1700 |
| F2 | Uchycení čerpadlové skupiny | M 6 | 1540 |

| | |
|--|--------------------|
| Celkový objem nádrže: | 1682 l |
| Objem kapaliny v nádrži: | 1486 l |
| Objem vnitřního zásobníku TV: | 174 l |
| Objem kapaliny ve výměníku: | 22 l |
| Plocha výměníku: | 4,0 m ² |
| Maximální provozní teplota v nádrži: | 95 °C |
| Maximální provozní teplota v zásobníku TV: | 95 °C |
| Maximální provozní teplota ve výměníku: | 95 °C |
| Maximální provozní tlak v nádrži: | 3 bar |
| Maximální provozní tlak v zásobníku TV: | 6 bar |
| Maximální provozní tlak ve výměníku: | 10 bar |
| Hmotnost prázdné nádrže: | 268 kg |
| Elektrické topné těleso (příslušenství): | typ ETT-C, F, M, P |
| Max. délka topného tělesa: | 3 x 955 mm |

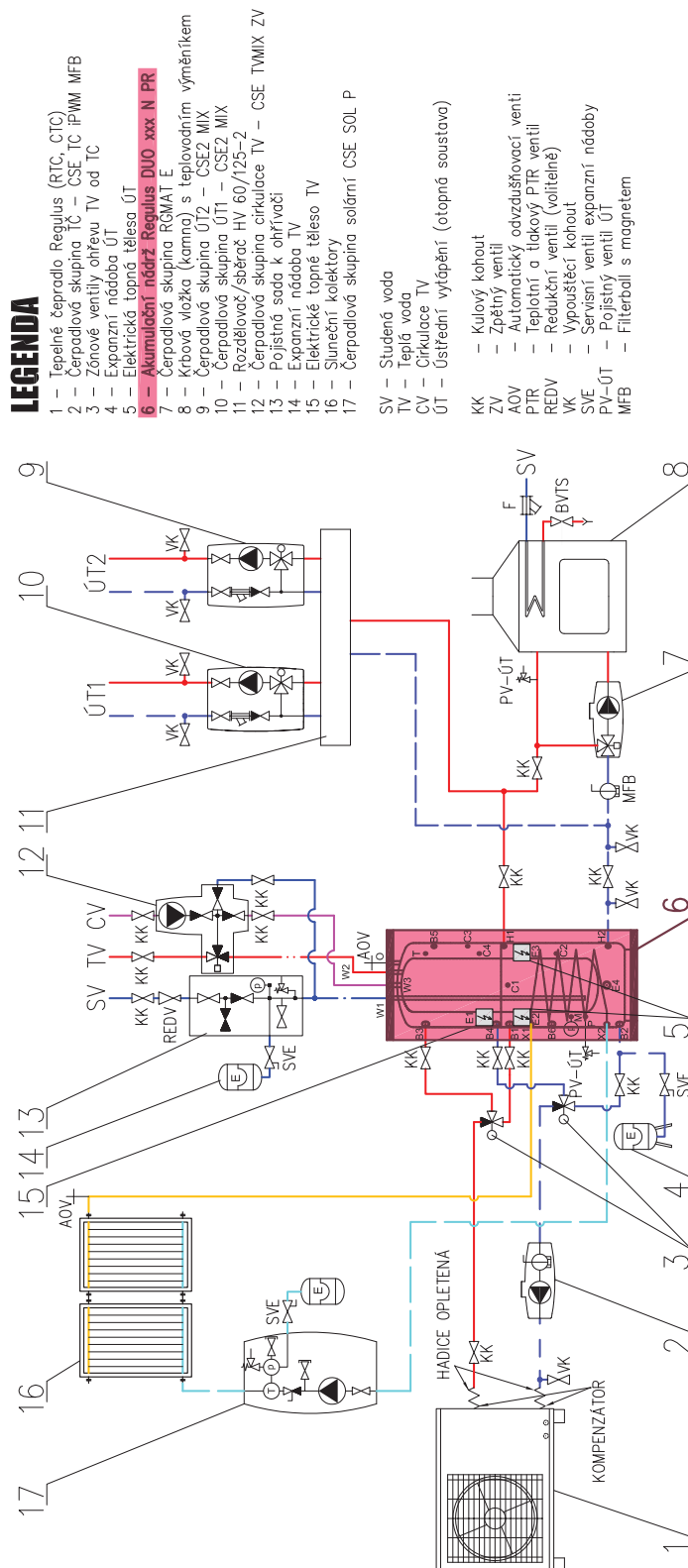
4 - Provoz nádrže

Tato nádrž je určena pro akumulaci tepelné energie v domácích či průmyslových aplikacích, vždy však v uzavřených tlakových okruzích s nuceným oběhem.

Otopná voda ohřívá vodu v integrovaném zásobníku TV. Ten se připojuje šroubením na studenou vodu i na teplou vodu, případně i na okruh cirkulace TV. Jakmile je z odběrního místa odebírána teplá voda, do vnořného zásobníku přitéká studená voda, která se ohřeje od otopné vody v akumulační nádrži na teplotu nastavenou termostatem umístěným v jímce zásobníku TV, případně v regulátoru otopné soustavy. Doporučujeme nastavit teplotu na 60-65 °C. Tato teplota zaručuje optimální provoz zásobníků a současně zajišťuje ochranu proti tvorbě bakterie Legionelly.

5 - Typický příklad instalace akumulační nádrže

Schéma: Solární sestava s tepelným čerpadlem v kombinaci s elektrickými topnými tělesy a krbem



6 - Instalace nádrže a uvedení do provozu

Instalace musí vyhovovat příslušným platným předpisům a může ji provést pouze kvalifikovaná a odborně způsobilá osoba.

Elektrické topné těleso musí zapojovat pouze odborně způsobilá osoba s přezkoušením z vyhlášky č. 50/1978 Sb.

Na závady způsobené nesprávnou instalací, používáním a obsluhou se záruka nevztahuje.

Po instalaci nádrže do stávající otopné soustavy a připojení doporučujeme celou otopnou soustavu vyčistit čisticím přípravkem pro otopné soustavy, například BP 400.

Proti korozi doporučujeme použít do otopné soustavy ochrannou náplň jako např. přípravek BP 100 Plus.

6.1 - Připojení ke zdrojům tepla

Nádrž umístěte na zem co nejbližší zdroje tepla. Otopnou soustavu připojte podle schématu doporučeného zapojení - viz kap. 5. V nejnižším místě nádrže nainstalujte vypouštěcí ventil. V nejvyšším místě soustavy nainstalujte odvodušňovací ventil. Všechny připojovací rozvody zaizolujte.

6.2 - Připojení k solárnímu systému

Nádrž lze s výhodou použít pro připojení k solárnímu systému. Do horního vstupu G1" vestavěného výměníku se připojuje přívodní (teplejší) potrubí od slunečních kolektorů. Spodní výstup G1" výměníku je určen pro připojení vratného potrubí, kterým se ochlazená kapalina vrací zpět do slunečních kolektorů. Všechny připojovací rozvody mezi nádrží a solárním systémem pečlivě zaizolujte.

6.3 - Instalace topného tělesa

Elektrická topná tělesa nainstalujte do bočních návarků se závitem G 6/4". Jejich připojení k elektrické síti může být realizováno přímo (tělesa s vlastním termostatem), nebo přes regulátor celého otopného systému. Elektrická topná tělesa musí zapojovat pouze odborně způsobilá osoba s přezkoušením z vyhlášky č. 50/1978 Sb.

Upozornění: Všechna elektrická topná tělesa musí být jištěna havarijním termostatem.

6.4 - Připojení k rozvodu užitkové vody

Před uvedením do provozu nádrž uzemněte.

Rozvod teplé vody proveďte podle platných norem. Připojení k nádrži včetně osazení armatur je vyobrazeno na schématu doporučeného zapojení v kap. 5. Na přívod vody do vnitřního zásobníku doporučujeme namontovat redukční ventil. Při tlaku ve vodovodním řadu nad 6 bar je redukční ventil nutný. Pro zabránění ztrát vody doporučujeme na přívod studené vody do vnořeného zásobníku nainstalovat expanzní nádobu minimálním objemu 4% celkového objemu vody v rozvodech TV včetně výměníků, cirkulačního potrubí apod. (zpravidla vychází objem 8 l). Instalace expanzní nádoby je jednou z nutných podmínek prodloužené záruky. Pokud je používaná voda nadměrně tvrdá, nainstalujte před zásobník změkčovač vody. V případě, že zdroj vody obsahuje mechanické nečistoty, nainstalujte filtr.

Tabulka mezních hodnot látek obsažených v teplé vodě

| Popis | pH | Celkový obsah pevných částic (TDS) | Vápník | Chloridy | Hořčík | Sodík | Železo |
|-------------------|-----------|------------------------------------|------------|-------------|------------|-------------|-------------|
| maximální hodnota | 6,5 - 9,5 | 600 mg/litr | 40 mg/litr | 100 mg/litr | 20 mg/litr | 200 mg/litr | 0,2 mg/litr |

6.5 - Uvedení do provozu

Při uvádění do provozu musí být nejprve napuštěn a natlakován zásobník TV, pak se napustí akumulární nádrž. Pokud by byla nejprve napuštěna akumulární nádrž, došlo by k poškození zásobníku TV!!!

Nádrž se napouští společně s otopnou soustavou při respektování platných norem a předpisů. Pro snížení koroze doporučujeme použít přípravky pro otopné soustavy. Kvalita otopné vody závisí na kvalitě vody, kterou je systém při uvedení po provozu napuštěn, na kvalitě doplňovací vody a četnosti jejího dopouštění. Má velký vliv na životnost otopné soustavy. Při nevyhovující kvalitě otopné vody může docházet k problémům, jako jsou koroze zařízení a tvorba inkrustů, zejména na teplosměnných plochách.

Kvalita doplňovací a otopné vody je předepsána dle ČSN 07 7401:1992. **Kvalita teplé vody musí splňovat podmínky uvedené v Tabulce mezních hodnot látek obsažených v teplé vodě v kap. 6.4 tohoto návodu.**

Otopnou soustavu naplňte příslušnými kapalinami a celý systém odvodušňete. Zkontrolujte těsnost všech spojů a tlak v systému. Nastavte parametry použité regulace otopného systému dle dokumentace a doporučení od výrobce. Pravidelně kontrolujte, zda všechny ovládací a nastavovací prvky fungují správně.

7 - Instalace izolace na nádrž

Popis produktu

Tepelná izolace je součástí akumulční nádrže pro zabránění jejich tepelných ztrát. Izolace se u tohoto typu akumulční nádrže instaluje až na místě instalace nádrže z důvodu snadnější manipulace s nádrží.

Upozornění

Montáž izolace je nutno provádět ve dvou osobách. Nepoužívejte pro montáž žádné nástroje jako kleště, upínací pásy apod.

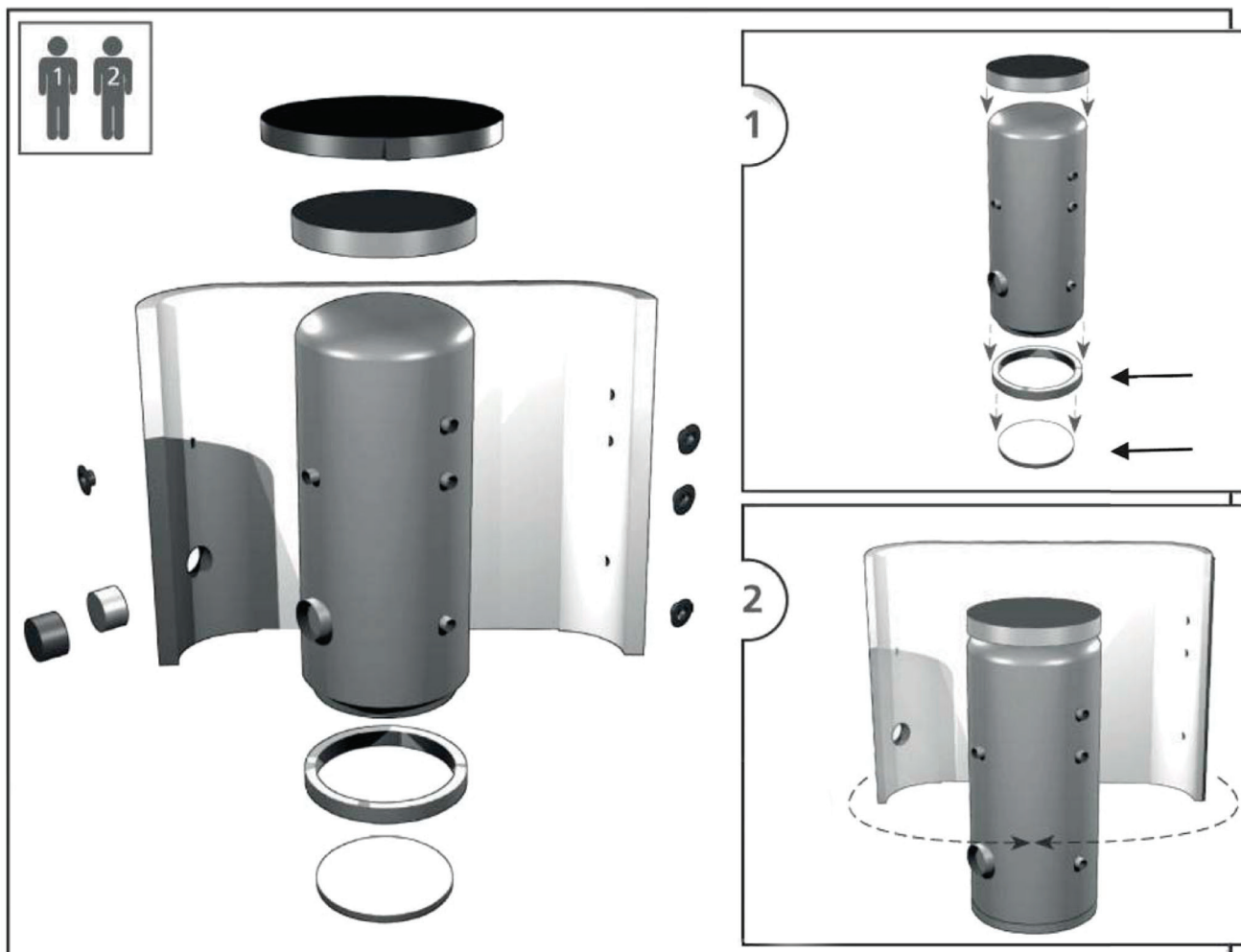
V blízkosti výrobku je zakázáno manipulovat s otevřeným ohněm.

Postup montáže izolace

1. Usadte nádrž dle předpisů pro instalaci.
2. Oviňte pečlivě izolaci okolo tělesa nádrže. Při instalaci dbejte na to, aby izolace na těleso nádrže dokonale přilnula. To se docílí uhlazováním a poklepáváním dlaní na izolaci od středu rovnoměrně oběma směry, až izolace přilne k povrchu nádrže bez vzduchových bublin.
3. Otvory pro nátrubky použijte jako oporu pro montáž izolace.
4. Minimálně jedna osoba přitlačuje izolaci k nádrži a zároveň konce izolace přitahuje k sobě. Druhá osoba ze strany zavírá zámek izolace
5. Nasaďte horní izolaci a víko.
6. Nasuňte krycí plastové rozety podle velikosti nátrubků.
7. Další montáž nádrže proveďte dle předpisů pro instalaci a podle platných technických norem a ustanovení.

Záruka na izolaci

- Záruka zaniká v případě, že:
 - nebyl dodržen postup uvedený v montážním návodu,
 - byl výrobek používán v rozporu s účelem, k němuž je určen.
- Záruka se nevztahuje na:
 - opotřebení výrobku způsobené jeho obvyklým používáním,
 - poškození způsobené ohněm, vodou, elektřinou nebo jinou živelnou událostí,
 - vady způsobené užíváním v rozporu s účelem, k němuž je výrobek určen, nesprávným používáním výrobku a nedostatečnou údržbou,
 - vady vzniklé mechanickým poškozením výrobku,
 - vady vzniklé neodborným zásahem do výrobku nebo neodbornou opravou výrobku.



8 - Údržba nádrže

Při údržbě nádrže, pokud je osazena el. topným tělesem, odpojte těleso od přívodu elektrické energie. K čištění vnějších částí nádrže používejte navlhčený hadr a vhodný čisticí prostředek. Nikdy nepoužívejte abrazivní prostředky, rozpouštědla, přípravky na bázi ropy atd.

Proveďte zda kolem všech spojů u nádrže neprosakuje voda.

Nádrž se standardně dodává s magneziovou anodou, která chrání jeho vnitřní nádobu. Z tohoto důvodu je nutné, aby byl stav magneziové anody kontrolován do 12 měsíců od data uvedení nádrže do provozu a následně vždy do 12 měsíců od poslední kontroly. V oblastech, kde má voda vyšší obsah železitanů nebo uhličitánů vápníku, doporučujeme provádět kontrolu magneziové anody již po 6 měsících. V případě úbytku o více jak 1/3 z celkového objemu je nutné anodu vyměnit. Magneziovou anodu, bez ohledu na její úbytek, je také nutné vyměnit vždy do 24 měsíců od uvedení nádrže do provozu.

Při výměně magneziové anody nejprve snižte tlak v akumulární nádrži na tlak atmosferický, potom tlak v zásobníku TV. Vyměňte anodu a natlakujte zásobník TV, potom natlakujte akumulární nádrž.

Jestliže dojde k poškození nádrže vlivem zanedbané výměny nebo špatného postupu výměny magneziové anody, nemůže být v těchto případech uplatněna záruka.

9 - Likvidace

Obalový materiál je nutno zlikvidovat dle platných předpisů. Po ukončení životnosti se s výrobkem nesmí zacházet jako s domovním odpadem. Je nutné zabezpečit jeho recyklaci. Izolaci recyklujte jako plasty a ocelovou nádobu jako železný šrot.

10 - Záruka

Na tento výrobek je poskytována záruka dle podmínek uvedených v tomto návodu a podle záručního listu. Záruční list je nedílnou součástí dodávky této akumulární nádrže. Přeprava nebo skladování nádrže ve vodorovné poloze jsou chápány jako porušení podmínek záruky!