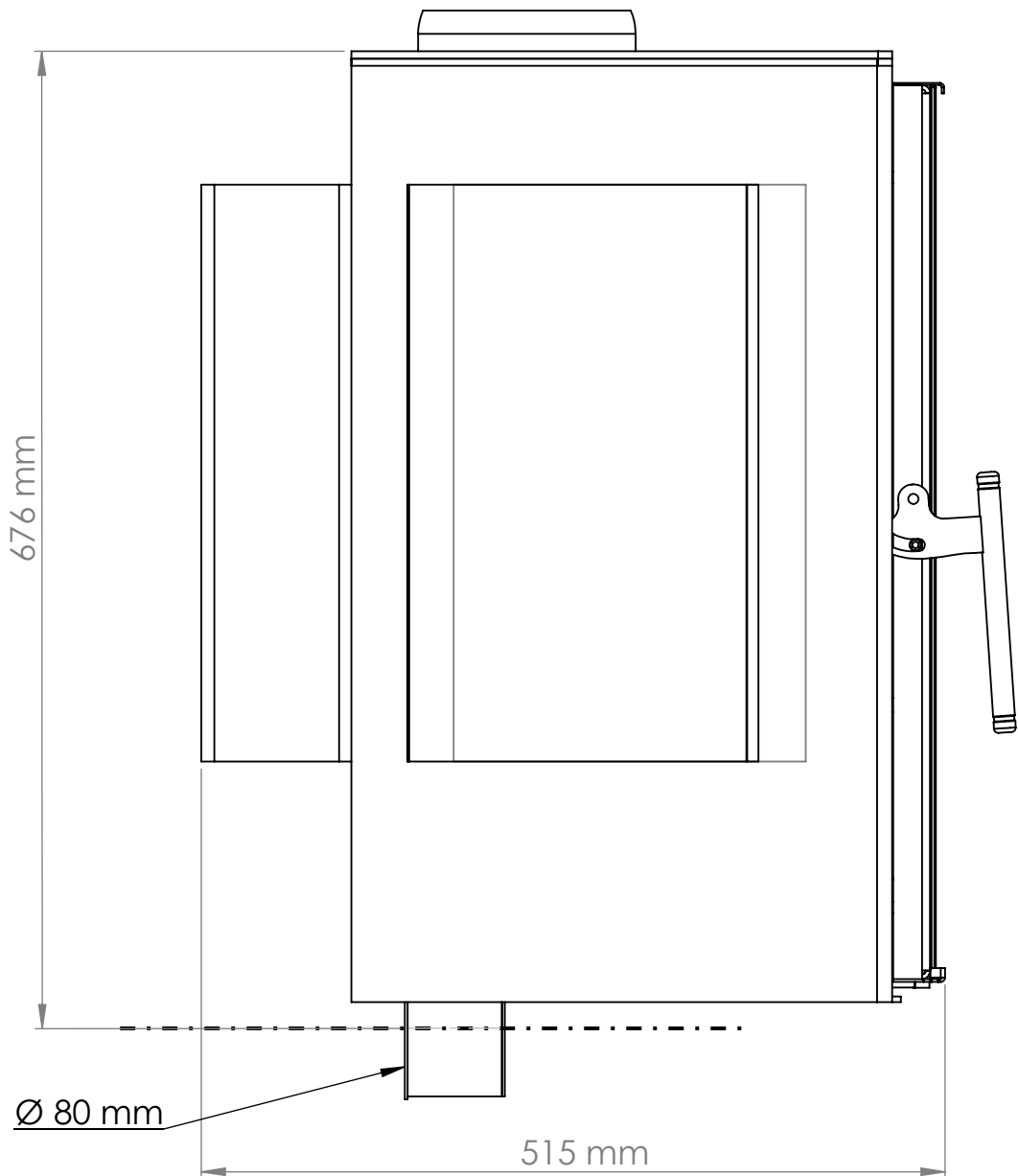


# INCA WALL



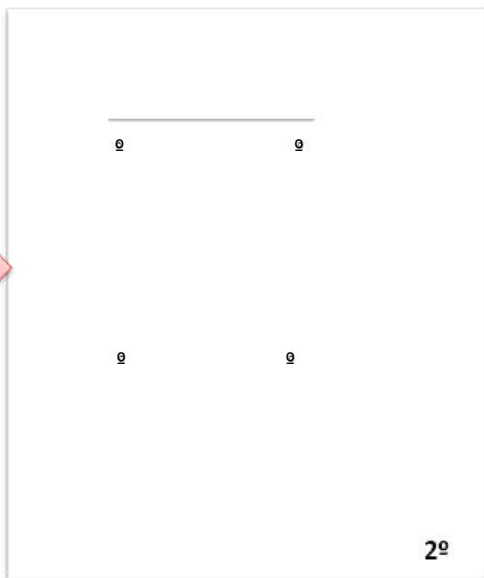
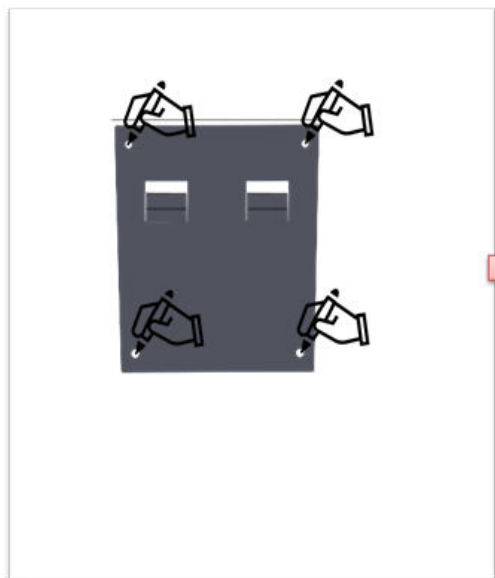
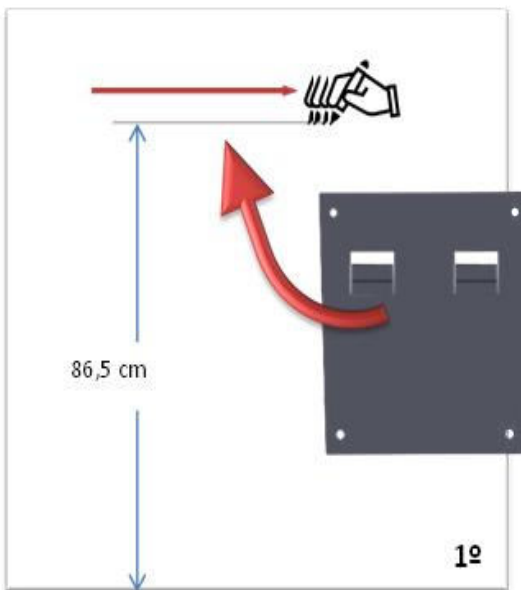
NÁVOD K INSTALACI .....	2
NÁVOD NA INŠTALÁCIU .....	11

## NÁVOD K INSTALACI KAMEN INCA WALL

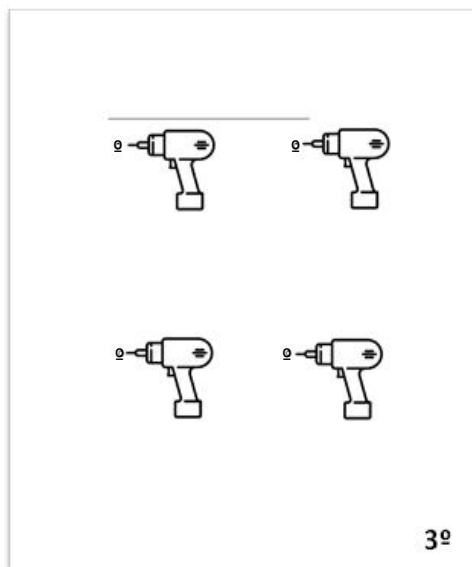


Obrázek 1. Všeobecný plán

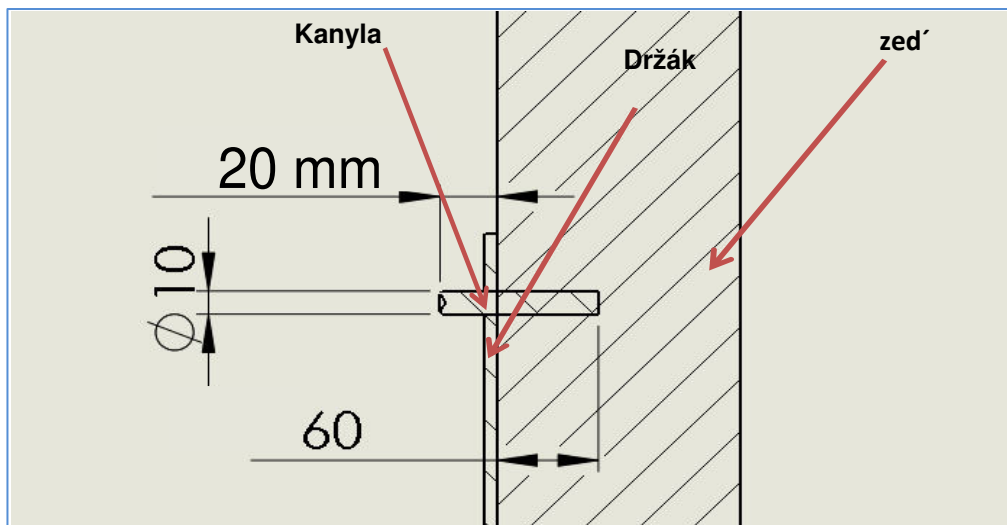
1. Doporučujeme, aby horní část kamen byla cca. 1 m od země. Proto by měla být horní část kamen upevněna ve výšce 86,5cm od zeme. Označte tuto vzdálenost na zdi (krok č. 1) a ověřte pomocí vodováhy vodorovnou polohu. Teprve poté označte 4 otvory pro upevnění držáku (krok 2).



2. Pomocí vrtáku (vrták velikosti 12) vytvořte označené otvory. Otvory by měly být hluboké 60 mm (krok 3). Vyplňte otvory pastou (není součástí balení) a vložte kanylu. Kanylu doplňte také pastou a poté vložte upevňovací kolíky o průměru 10 mm.

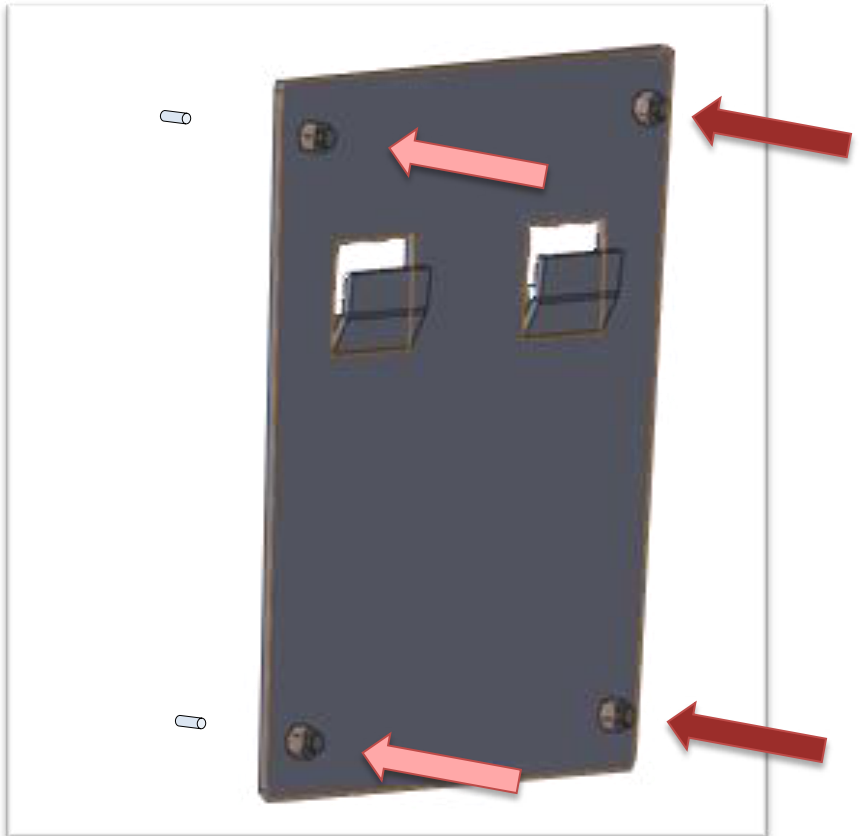


Čepy by se měly dostat až k samému dnu kanyly a vyčnívat 20 mm od stěny, aby bylo možné zavěsit držák (díl č. 2).



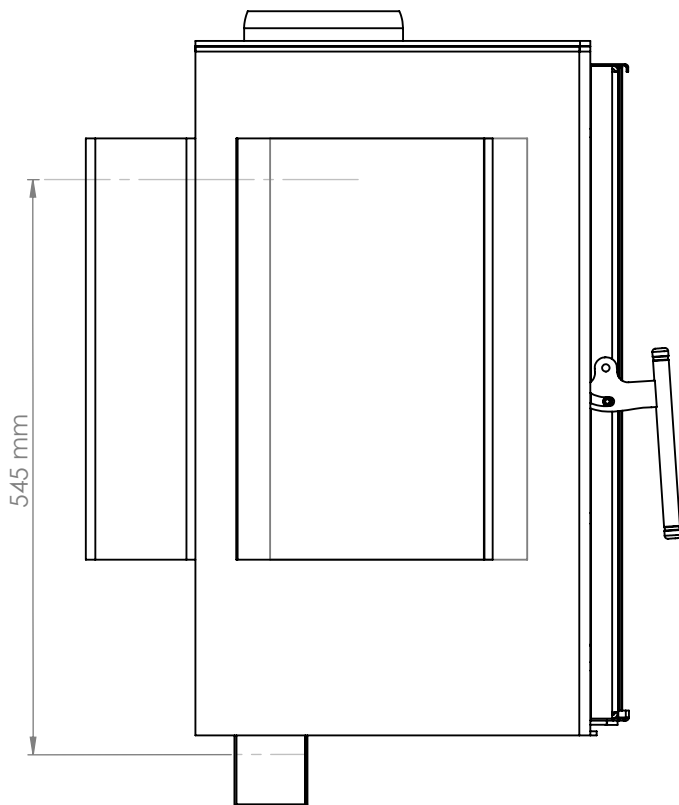
Obrázek 2. Plán upevnění držáku

3. Pomocí upevňovacích kolíků položte kus č. 2 na zeď tak, aby otvory v konzolích odpovídaly kolíkům a upevněte je maticí stejného průměru.



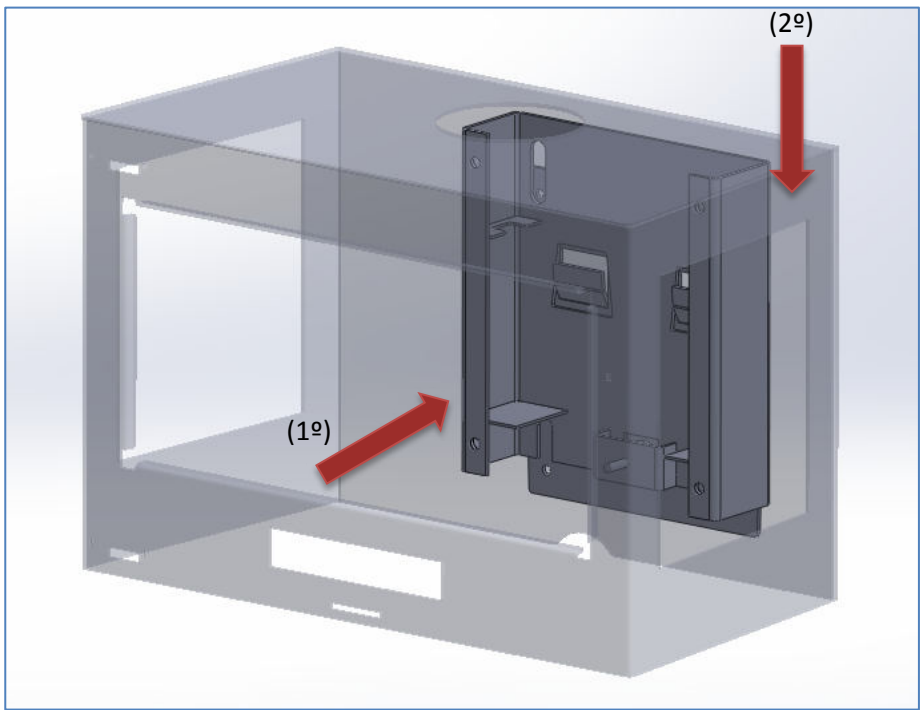
Obrázek 3. Upevnění držáku

Pokud si přejete instalovat kamna s vnějším přívodem vzduchu, vezměte to v úvahu před připevněním na zeď. Obrázek 4 ukazuje úrovně a opatření, která je třeba dodržovat, aby se vytvořil otvor ve zdi. Průměr vnějšího přívodního potrubí vzduchu je 80 mm, proto doporučujeme použít připojovací potrubí širšího průměru.

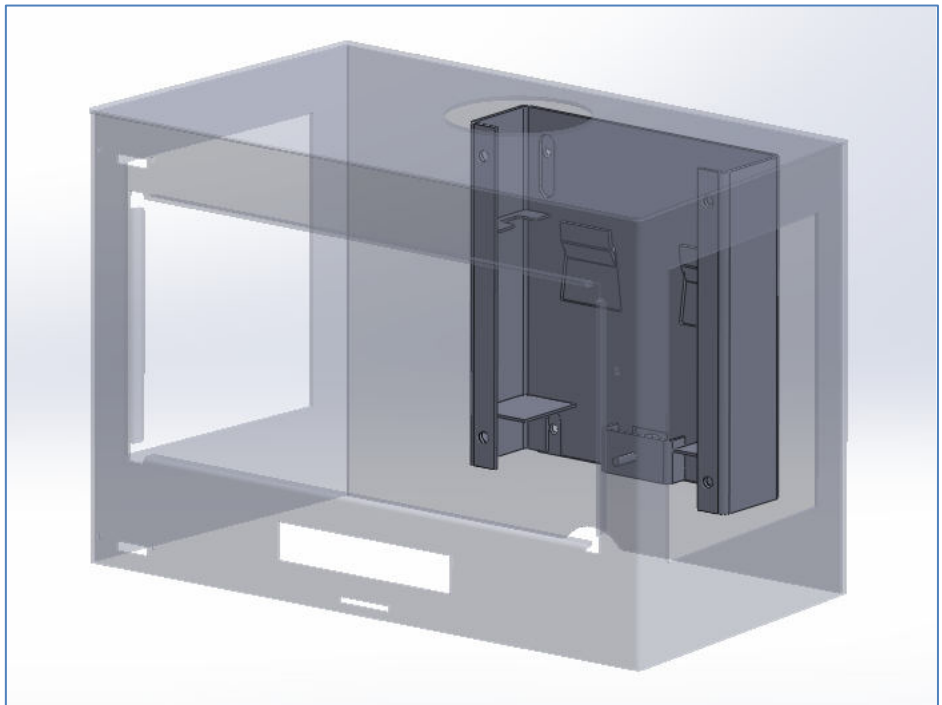


Obrázek 4. Plán vnějšího přívodu vzduchu

4. Chcete-li zavěsit kamna, ujistěte se, že otvory zadní části kamen se dotýkají jazýčků držáku pohybem kamny ve směru kolmém ke zdi (pohyb č. 1). Když se části setkají, nechte kamna „spadnout“, aby se ujistil, že výstupky zcela vstupují do otvorů (pohyb č. 2).

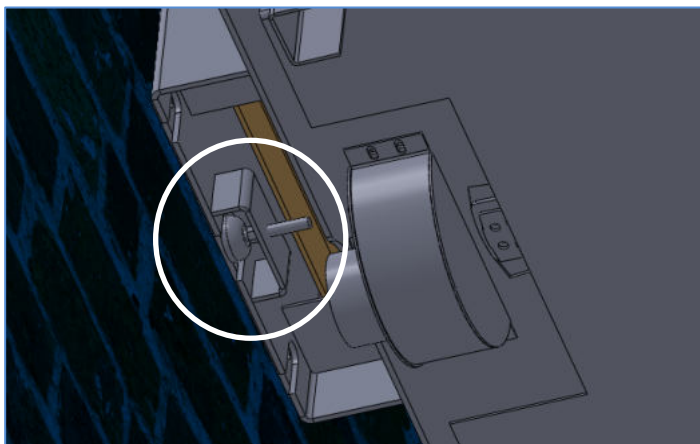


Obrázek 5. Pohyby ka zavěšení kamen



Obrázek 6. Konečná poloha správně namontovaných kamen

5. Kamna mají regulační zařízení (díl č. 13) pro nastavení sklonu kamen. K manipulaci s tímto zařízením, které je znázorněno na obrázku č. 7, potřebujete metrický klíč č. 12.

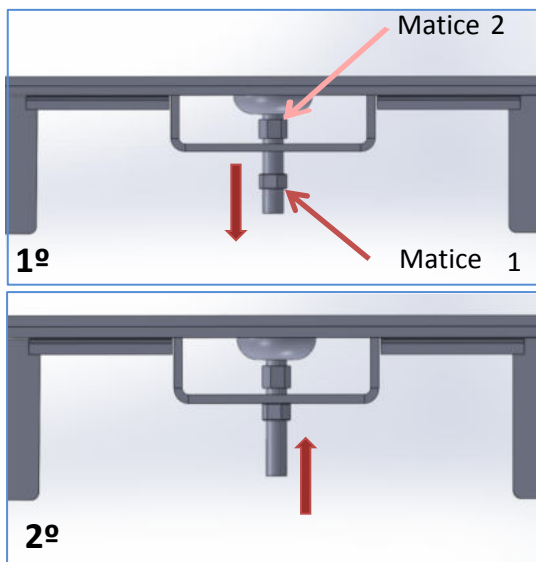


Obrázek 7. Umístění regulačního zařízení

Nejprve odstraňte vnější matici (matice 1). Poté kalibrujte kaman pomocí vnitřní matice (matice 2):

- ve směru hodinových ručiček kamna zvednete
- proti směru hodinových ručiček kamna spustíte

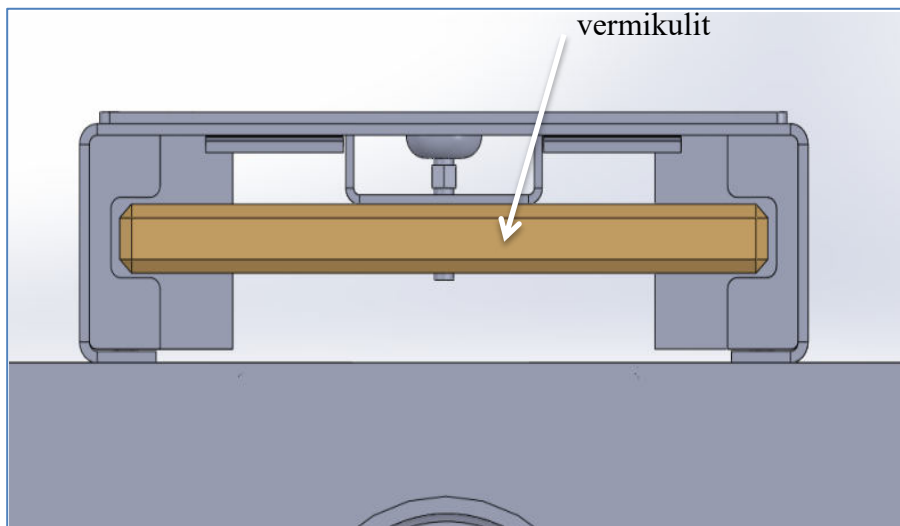
Po kalibraci kamen zajistěte vnější matici (matici 1).



Obrázek 8. Kalibrace kamen.



6. Když jsou kamna správně umístěna a připevněna ke zdi, můžeme rozbalit část č. 6 a umístit jej dovnitř části č. 4. Při jeho umístění se ujistěte, že zapadá do otvorů části č. 7 a má centrální polohu. Poté položte část č. 5 nad držák kamna.

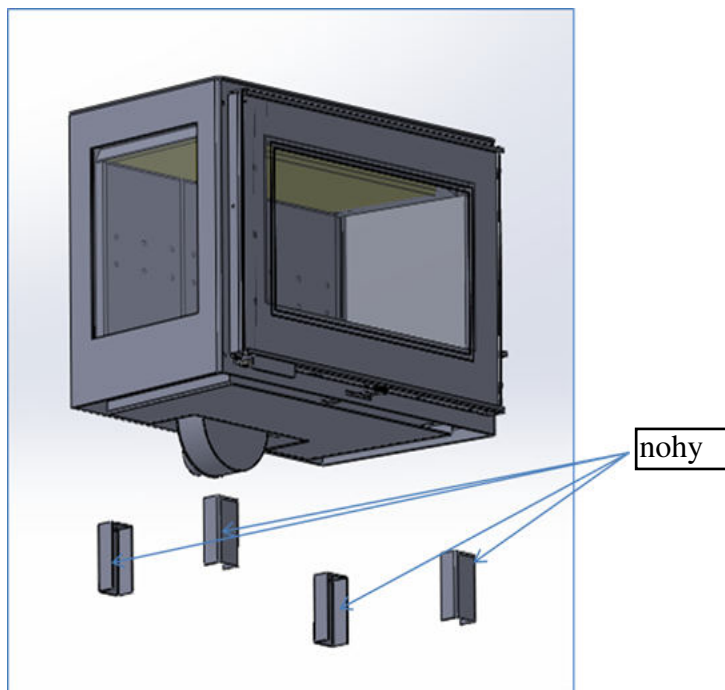


Obrázek 9. Umístění vermikulitu

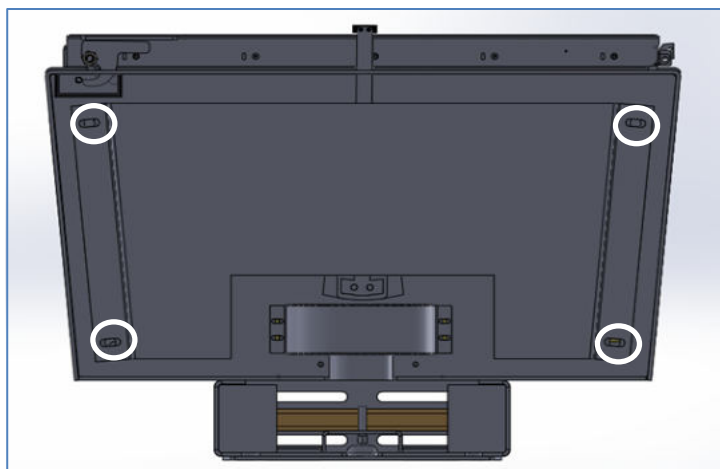


Obrázek 10. Umístění krytu

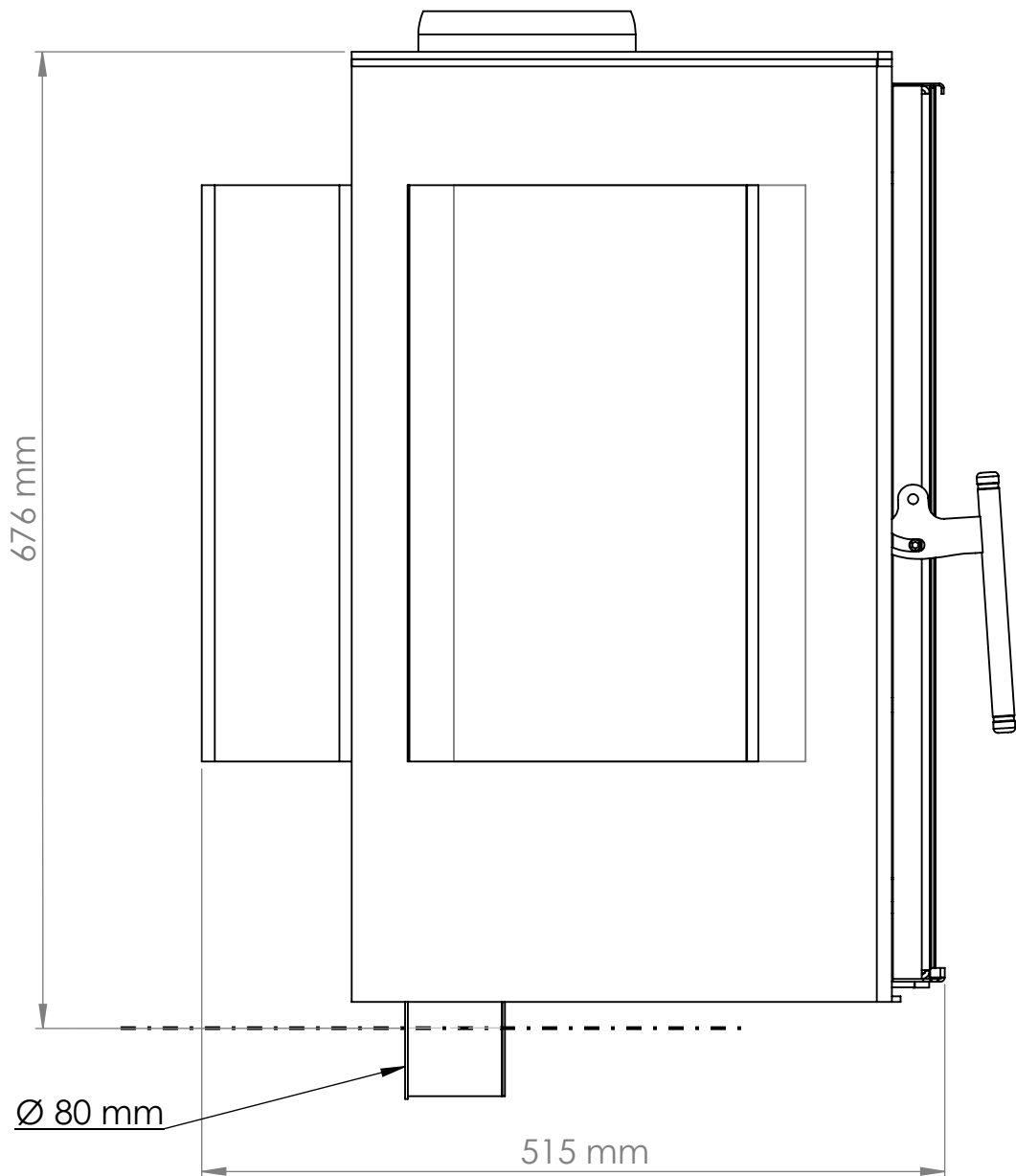
7. Jako poslední krok odstraňte nohy kamen (díl č. 10) odšroubováním metrických šroubů velikosti 8. Po vyjmutí nohou kamen zašroubujte šroub zpět, aby jste zakryl otvor. Je nezbytné umístit šrouby zpět do stejné polohy jako dříve.



Obrázek 11. Poloha nohou

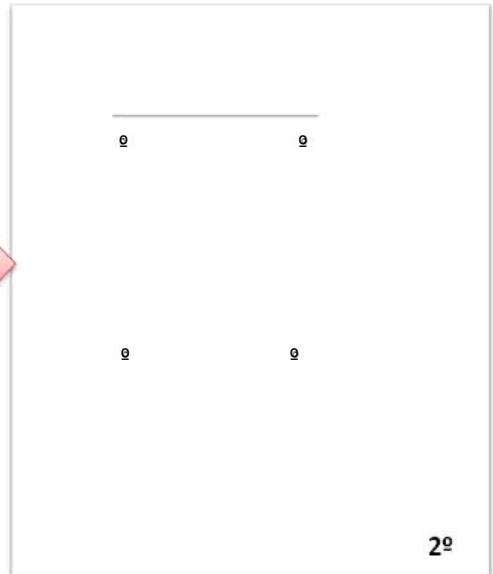
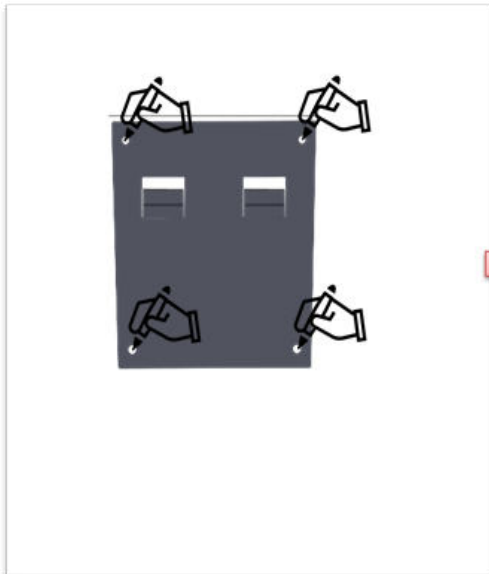
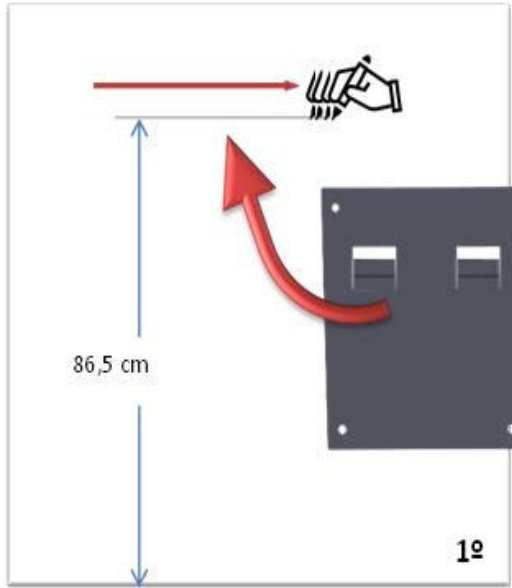


Obrázek 12. Konečná poloha šroubů.

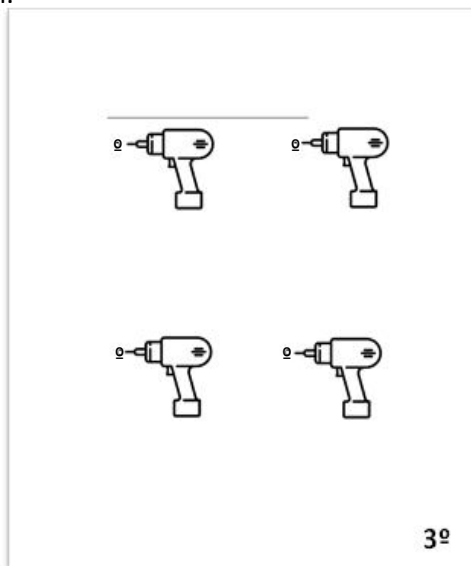


Obrázok 1. Všeobecný plán

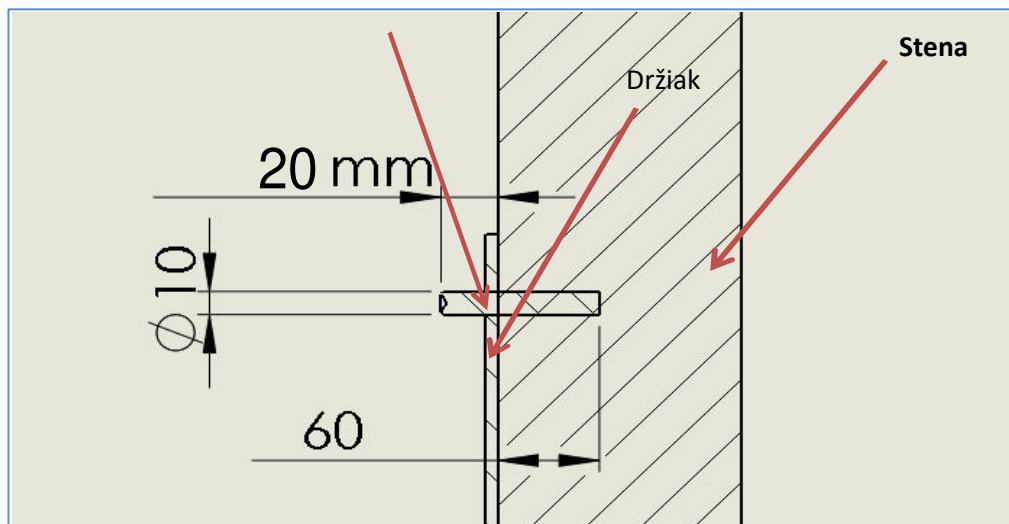
1. Odporúčame, aby horná časť kachlí bola cca. 1 m od zeme. Preto by mala byť horná časť kachlí upevnená vo výške 86,5 cm od zeme. Túto vzdialenosť označte na stene (krok 1) a overte pomocou vodováhy vodorovnú polohu. Až potom označte 4 otvory na upevnenie kachlí (krok 2).



2. Na vytvorenie označených otvorov použite vrták (vrták veľkosti 12). Otvory by mali byť hlboké 60 mm (krok 3). Vyplňte otvory pastou (nie je súčasťou balenia) a vložte kanylu. Kanylu znovu naplňte pastou a potom vložte upevňovacie kolíky s priemerom 10 mm.

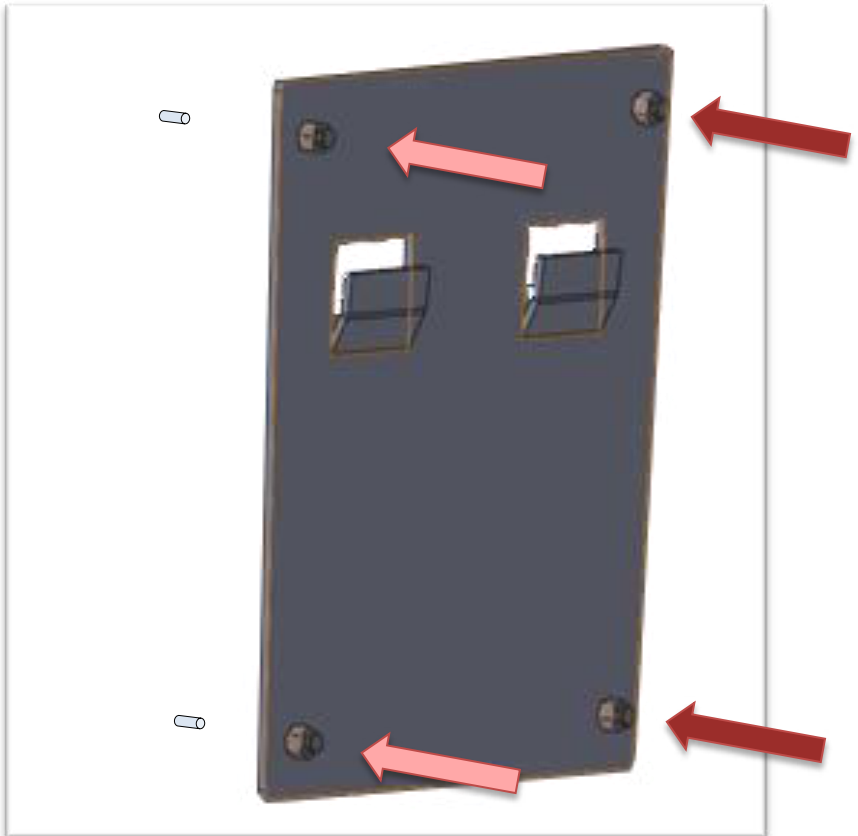


Kolíky by mali siahäť až na dno kanyly a vyčnievať 20 mm od steny, aby bolo možné kachle zavesiť (diel č. 2).



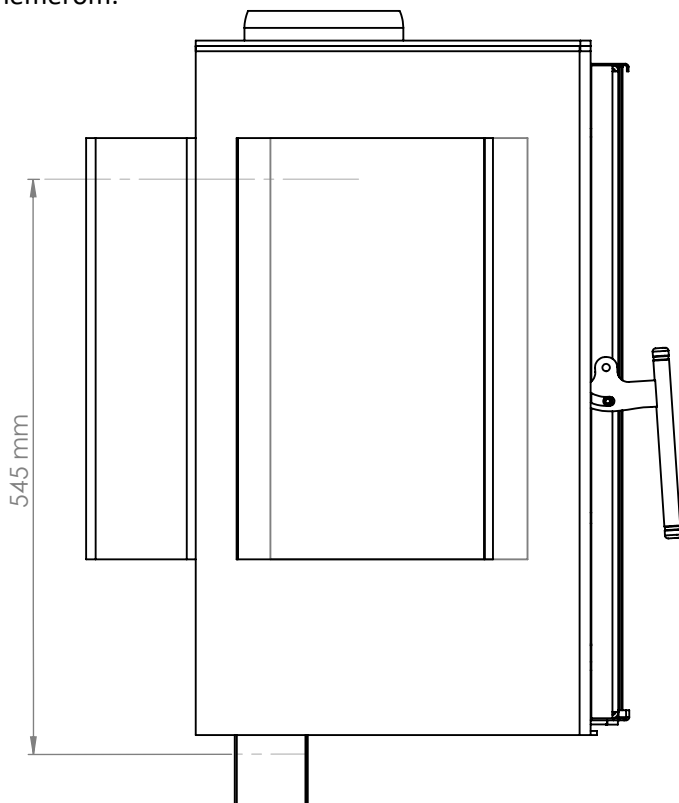
Obrázok 2. Plan prípevnenia

3. Pomocou upevňovacích kolíkov položte diel č. 2 na stenu tak, aby otvory na držiaku priliehali ku kolíkom a pripevnite ich maticou rovnakého priemeru.



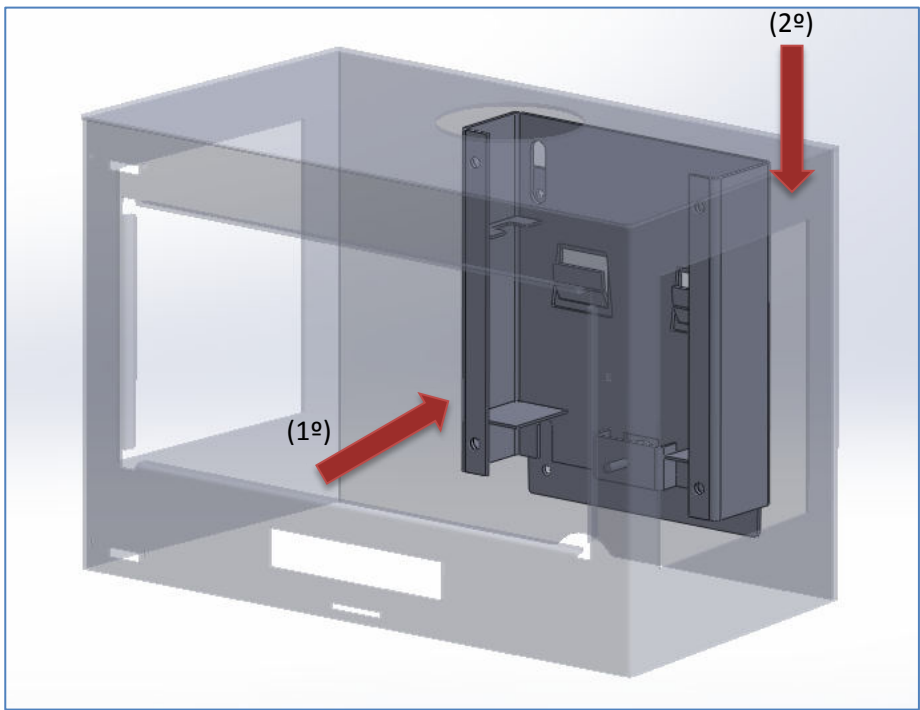
Obrázok 3. Upevnenie kachiel

Ak chcete kachle nainštalovať s vonkajším prívodom vzduchu, je potrebné brať to do úvahy pred ich pripevnením na stenu. Obrázok 4 ukazuje úrovne a opatrenia, ktoré je potrebné dodržiavať, aby sa vytvoril otvor na stene. Priemer vonkajšej nasávacej rúry je 80 mm, preto sa odporúča použiť spojovaciu rúru so širším priemerom.

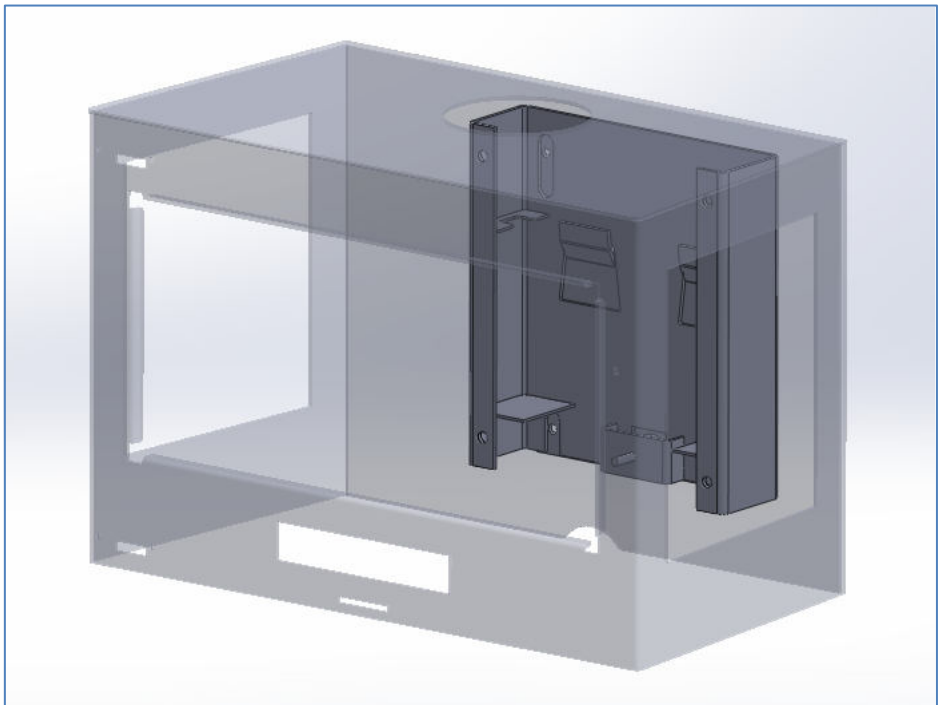


Obrázok 4. Plán externého prívodu vzduchu

4. Aby ste kachle zavesili, uistite sa, že otvory v zadnej časti kachlí sa dotýkajú úchytiek držiaka - pohybom kachlí v kolmom smere na stenu (pohyb č. 1). Keď sa kusy stretnú, nechajte kachle „spadnúť“, aby sa zaistilo, že uchýtky úplne vstúpia do otvorov (pohyb č. 2).



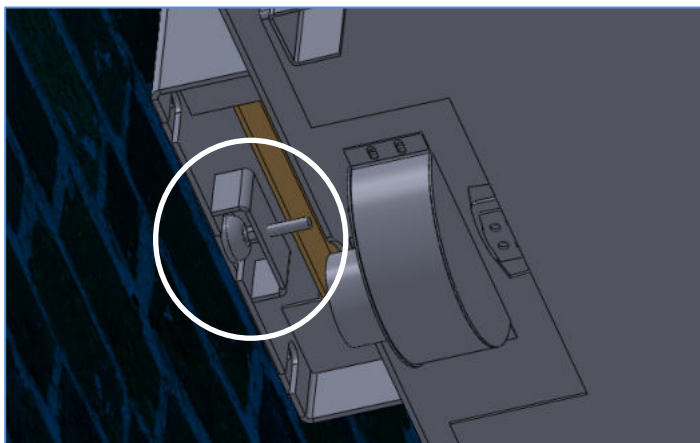
Obrázok 5. Pohyby na umiestnenie



Obrázok 6. Konečná poloha správne namontovaných kachiel



5. Kachle sú vybavené regulačným zariadením (kus č. 13) na nastavenie sklonu kachlí. Na manipuláciu s týmto zariadením, ktoré je zobrazené na obrázku č. 7, potrebujete metrický kľúč č. 12.

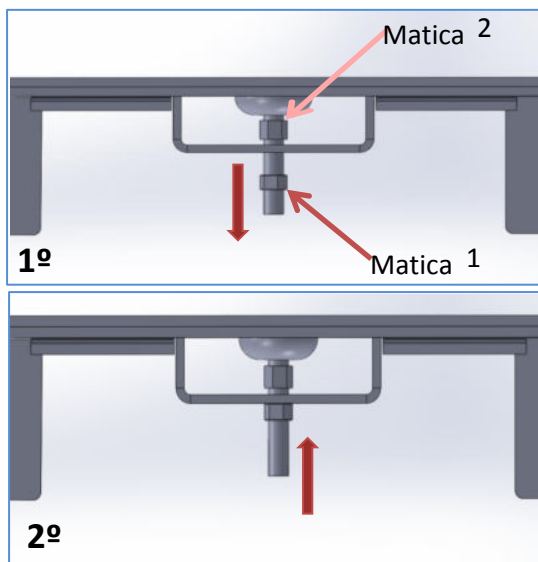


Obrázok 7. Umiestnenie regulačného zariadenia

Najskôr odstráňte vonkajšiu maticu (matica 1). Potom kalibrujte kachle pomocou vnútornej matice (matica 2):

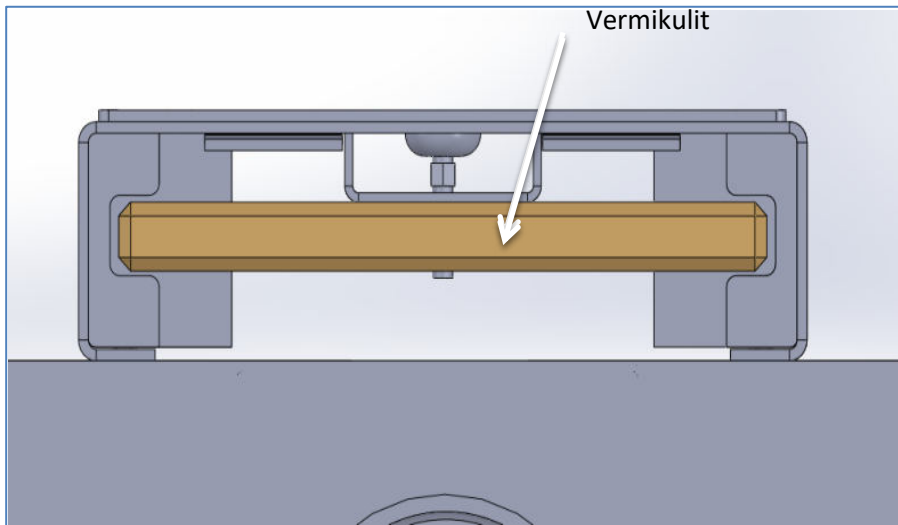
- Sporák zodvihnete v smere hodinových ručičiek
- Sporák spustíte proti smeru hodinových ručičiek

Po kalibrácii sporáka pripevnite vonkajšiu maticu (matica 1).

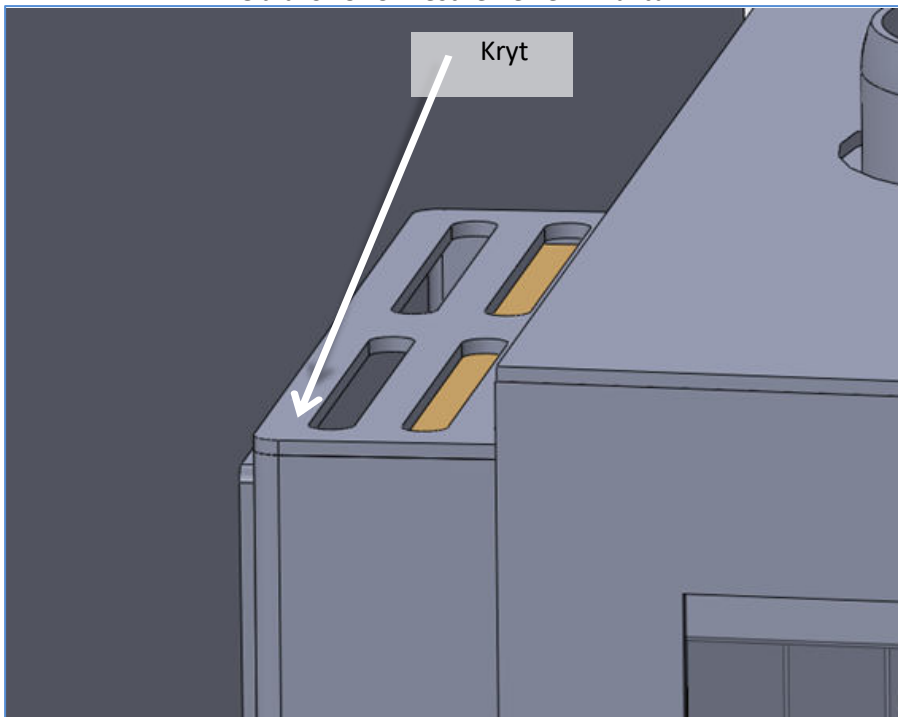


Obrázok 8. Kalibrácia

6. Ak sú kachle správne umiestnené a pripevnené na stene, môžeme rozbaľiť diel č. 6 a umiestniť ho do dielu č. 4. Pri jeho umiestňovaní sa uistite, že zapadá do štrbín dielu č. 7 a má stredovú polohu. Potom položte diel č. 5 navrch. Uistite sa, že výčnelky zostávajú vo vnútri (obrázok 9).

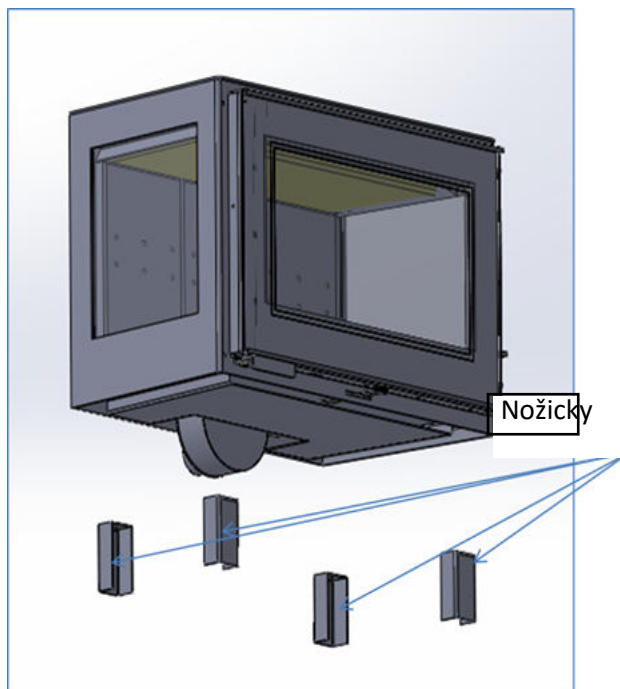


Obrázok 9. Umiestnenie vermikulitu

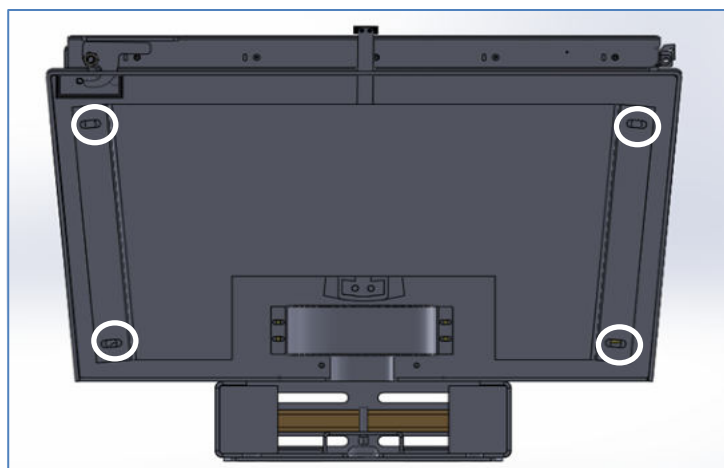


Obrázok 10. Umiestnenie krytu

7. V poslednom kroku odskrutkujte metrické skrutky nožičiek kachlí (kus č. 10) 8. Nožičky vyberte a skrutku vráťte späť, aby ste zakryli otvor. Skrutky je potrebné umiestniť späť na rovnaké miesto ako predtým.



Obrázok 11. Poloha nôh



Obrázok 12. Konečná poloha skrutiek.



HIJO DE MIGUEL

# PANADERO

P. I. CAMPOLLANO  
AVENIDA 5ª, 13-15  
02007 ALBACETE - SPAIN  
Telf.: (+34) 967 59 24 00  
Fax: (+34) 967 59 24 10  
panadero@panadero.com