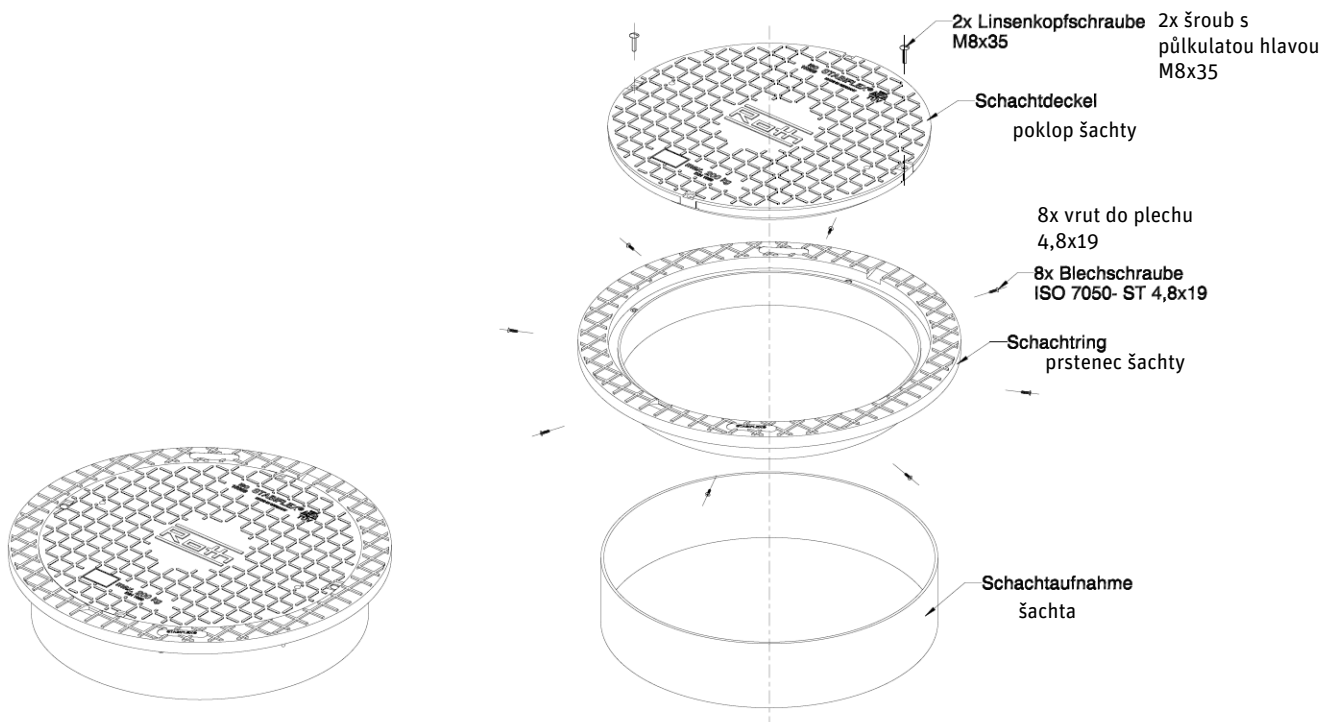


# Roth - prodloužení šachty DN 600

- Prodloužení šachty DN 600 (mater. č. 1135005436) lze montovat na stávající šachtu.
- Prodloužení šachty DN 600 lze dle potřeby zkracovat pomocí vhodného nářadí.

### Montáž prodloužení šachty DN 600

- uvolněte prstenec šachty povolením 8 ks zajišťovacích vrtů do plechu 4,8 x 19 mm
- vyjměte prstenec šachty



- Nasadte prodlužovací nástavec DN 600 **na šachtu** až po doraz
- Dle potřeby přizpůsobte výšku prodloužení DN 600 podle výšky překrytí zeminou
- Nasadte prstenec šachty na prodloužení DN 600
- Zajistěte prstenec šachty s prodloužením šachty DN 600 pomocí 8 ks vrtů do plechu 4,8 x 19 mm

