

TWINBLOC®

NÁVOD NA MONTÁŽ PLOCHÝCH

NÁDRŽÍ TWINBLOC®

Roth



ENERGY AND SANITARY SYSTEMS

Bezpečnostní pokyny, oblast použití, technické údaje

■ Všeobecné bezpečnostní pokyny

U všech prací (montážní práce, údržba, oprava, atd.) je nutno dodržovat příslušné bezpečnostní předpisy dle platných norem. Instalace zařízení nebo jednotlivých částí zařízení musí být prováděna odborně způsobilou osobou. Při veškerých pracích na zařízení nebo jeho jednotlivých částech musí být zařízení odstaveno z provozu a musí být zajištěno proti nechtěnému nebo náhodnému zapojení.

Poklop nádrže musí být neustále uzavřen, s výjimkou práce uvnitř nádrže. ROTH nabízí kompletní příslušenství, které je vzájemně kompatibilní a lze jej použít pro sestavení ucelených systémů. Použití jiného příslušenství může mít za následek omezení funkčnosti zařízení a z toho plynoucí zrušení záruky za škody takto vzniklé.

■ Oblast použití a technické údaje

- Nádrže slouží k zachytávání dešťové vody a osazují se pod úroveň terénu jednotlivě, nebo je lze spojovat jako sestavy.
- Propojování více nádrží do sestavy je možno zadat již při výrobě nádrží nebo toto lze řešit na stavbě pomocí propojovací sady Roth a potrubí KG DN 100.

- Nádrže smějí být instalovány do půd s dobrou propustností popř. vsakovatelností.
- Oblast výkopu pro uložení nádrže musí být dostatečně označena a zajištěna proti přejíždění vozidly.

■ Tabulka 1 Rozměry

Nádrže Roth Twinbloc®					
objem nádrže l	délka mm	šířka mm	výška mm	max. výška vč. šachty mm	hmotnost kg
1500	2350	1350	680	1355	80
3500	2350	2300	975	1675	140
5000	2440	2300	1350	2050	170

Montáž - všeobecné pokyny

Montáž musí být provedena odborně způsobilou montážní firmou, která disponuje odpovídajícím nářadím a vybavením, jakož i proškoleným personálem.

Při montáži je nutno dodržovat příslušné bezpečnostní předpisy, aby se zabránilo škodám na zdraví pracovníků i třetích osob. Montáž je nutno provádět dle tohoto návodu na montáž.

■ Všeobecné

Násypy a šířky výkopových jam musí odpovídat příslušným normám. Hloubku výkopových jam je nutno zvolit tak, aby případná hladina spodní vody nepřesáhla 1/2 výšky nádrže. Spodní plocha jámy musí být vodorovná a musí mít dostatečnou únosnost.

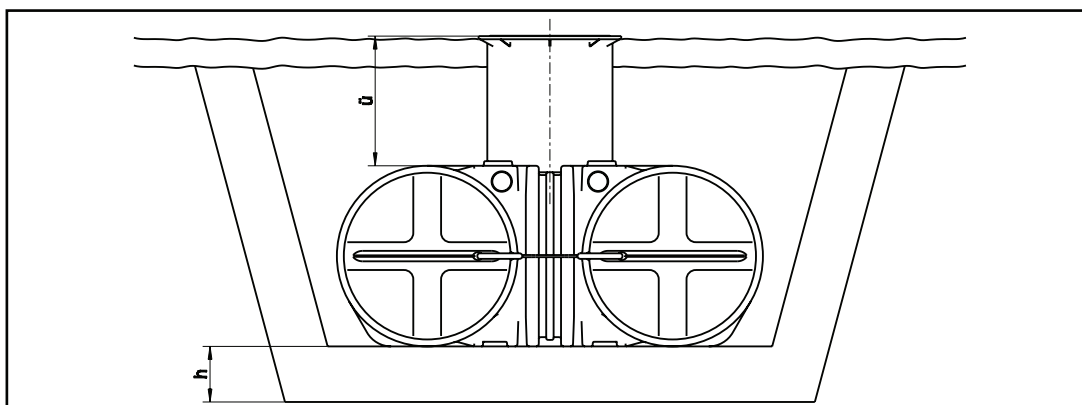
Při stabilním podloží se nádrž ukládá do štěrkového zhutněného lože. V případě nestabilního podloží je nutná základová betonová základová deska.

výkopu na každou stranu o 0,60m větší než je rozměr nádrže. Vzdálenost od tuhých konstrukcí (např. základů budov) musí činit alespoň 1,20 m.

Hloubku výkopu je třeba určit tak, aby nemohlo být překročeno maximální možné překrytí nádrže zeminou. Pro možnost celoročního používání je nutno všechny části, kudy je vedena voda, vést v nezamrzné hloubce. Zpravidla je to 0,60 - 0,80 m.

■ Požadavky na výkopovou jámu

Aby bylo dosaženo dostatečného prostoru pro montáž, musí být základová plocha



■ Skica 1 Rozměry výkopu

ü = výška zakrytí zeminou
h = výška štěrkového lože

max.: 1200 mm (při použití prodloužovacího nástavce šachty 500 mm)
h > 100mm

šířka výkopu = šířka nádrže + 2 × 600 mm

délka výkopu = délka nádrže + 2 × 600 mm

Rozměry výkopu				
objem nádrže l	délka výkopu mm	šířka výkopu mm	max. hloubka výkopu bez prodloužení šachty	max. hloubka výkopu s prodloužením šachty
1500	3550	2550	1355	1855
3500	3550	3500	1675	2175
5000	3630	3500	2050	2550

■ Tabulka 2 rozměry výkopu

Montáž - všeobecné pokyny

■ Instalace do hladiny spodní vody (popř. povrchové vody)

Při výskytu spodní vody (popř. povrchové vody) nebo při montáži do jílovité půdy je třeba zabezpečit odvodnění pomocí drenáže.

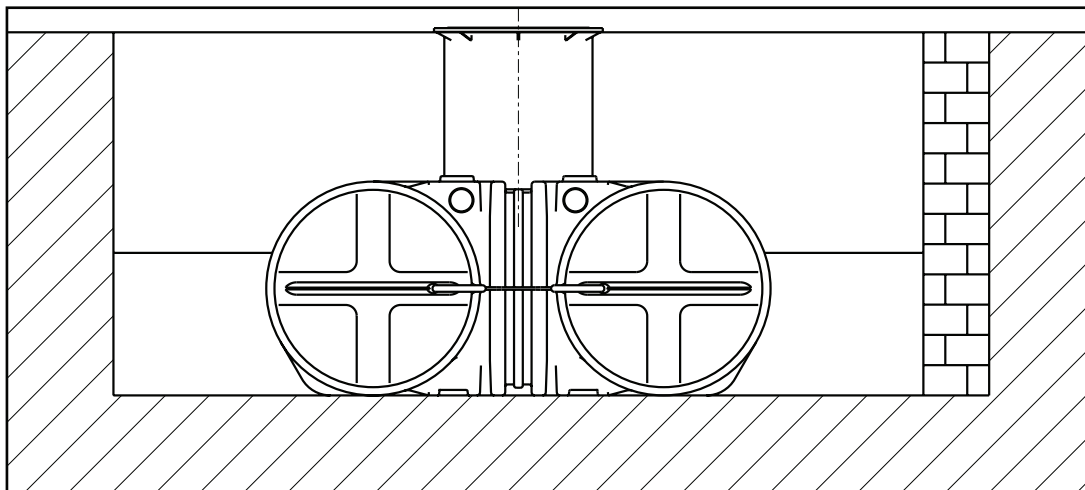
Nádrže mohou být instalovány do maximální hladiny spodní vody, která nepřesáhne 1/2 výšky nádrže (měřeno bez šachty).

■ Montáž do svahu nebo v blízkosti pojízdných ploch

Při montáži nádrže v nakloněném terénu, popř. v bezprostřední blízkosti (<5 m) svahu, haldy, apod., musí být postavena statickým výpočtem ověřená opěrná zeď, pro pohlčení tlaku zeminy. Opěrná zeď musí přesahovat rozměry nádrže alespoň o 0,50 m ve všech směrech a musí být postavena alespoň 1,20 m od nádrže.

Při instalaci nádrže v blízkosti pojízdných ploch musí být zajištěno, aby se zatížení těžkými vozidly nepřenášelo na nádrž. Nejlépe je toto zjistit statickým posudkem.

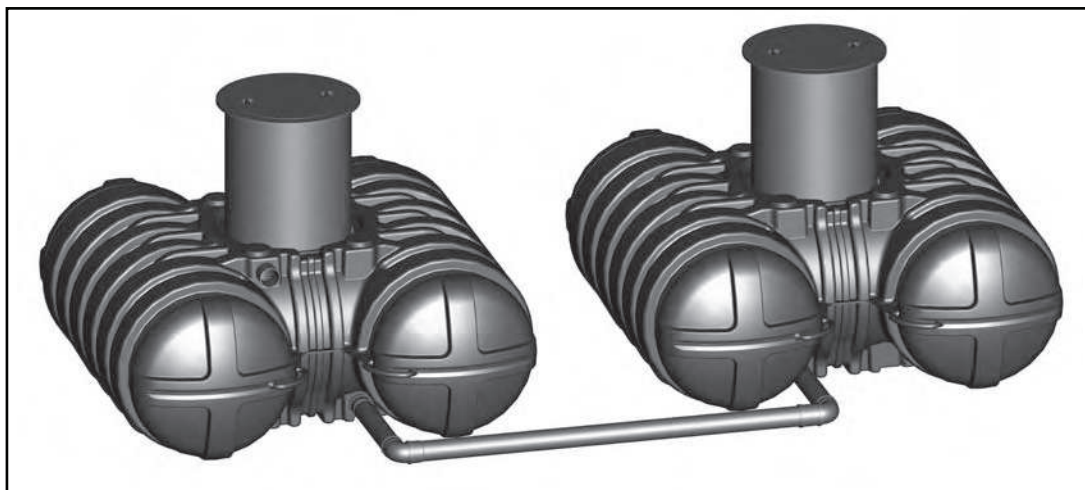
■ Skica 2 Montáž do svahu



■ Propojení více nádrží

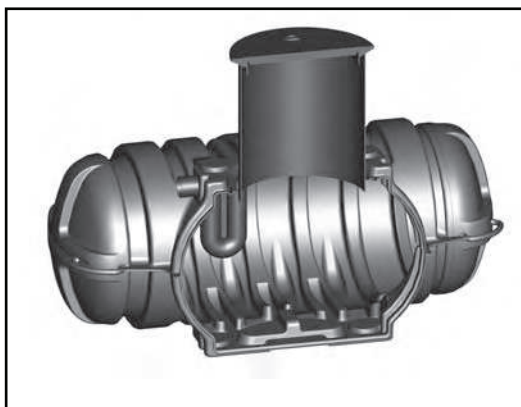
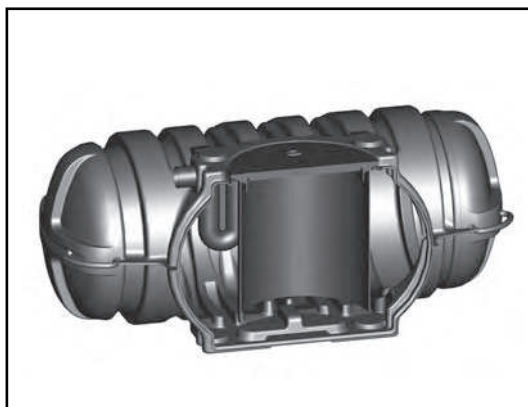
- propojení dvou nebo více nádrží lze zabezpečit na stavbě pomocí spojovací sady Roth a KG-potrubí DN 100, nebo lze připravit otvory již při výrobě.

- KG-trubky musí být zasunuty do nádrže alespoň 0,20 m.
- Vzdálenost mezi dvěma nádržemi musí činit alespoň 0,60 m.



Montáž nádrže

- Před začátkem montáže zkontrolujte, že jsou stěny nádrže neporušené a nepoškozené.
- Pomocí vhodného zařízení uložte nádrž bez otřesů, nárazů a pádů do výkopu a uložte ji do správné polohy.
- Pokud bude propojováno více nádrží, prosím dbejte pokynů na str. 4.
- Výkop se zasype zeminou bez kamenů a ostrohranných předmětů. Přitom je však nutno nádrž obsypávat 200 mm silnou vrstvou kulovitého štěrku velikosti zrna 4 - 16 mm! Štěrk je třeba po vrstvách opatrně a důkladně zhutnit!
- Každá nádrž je dodána se vstupní šachtou, která je během transportu na místo stavby kompletně zasunuta do nádrže.



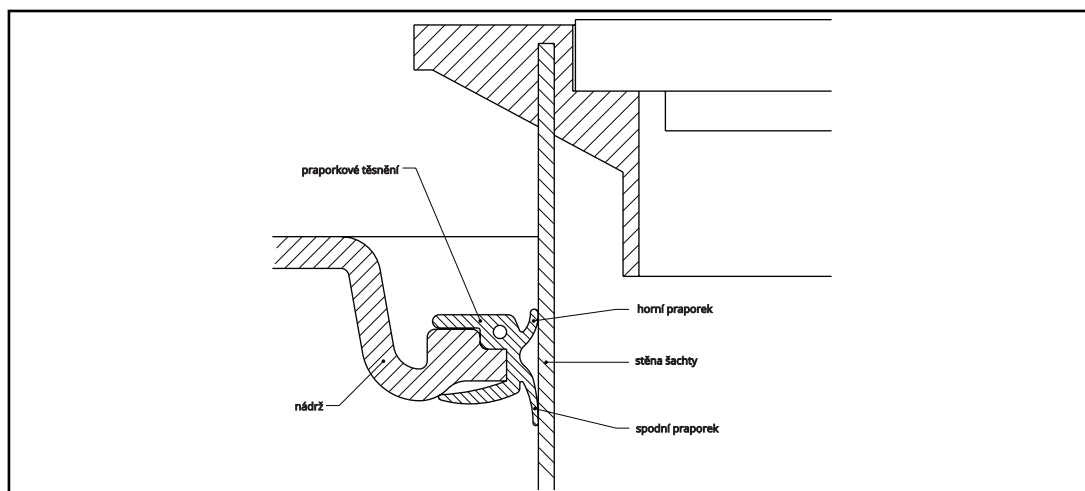
- Při montáži je nutno šachtu z nádrže vytáhnout.
- Při opětovném nasazení šachty do nádrže je nutno zohlednit následující:
 - zkontrolujte, jestli těsnění šachty správně sedí a doléhá do vyhloubení šachty.
 - namažte těsnící praporky dostatečně mazadlem.
 - nasadte šachtu na horní drážku praporkového těsnění a zasuňte ji do nádrže.
 - šachta musí být zasunuta do nádrže alespoň 60mm.
- eventuálně může být potřeba šachtu nadzvíhnout pomocí hodného nářadí (POZOR: v tom případě nepoužívejte ostré nástroje, aby nedošlo k poškození těsnění)
- po zasunutí šachty je třeba povytáhnout horní kratší praporek těsnění (POZOR: opět nepoužívejte žádné ostré nářadí!), tak aby praporek vnitřní plochou doléhal na stěnu šachty (viz Skica 3).
- přitom je ale třeba dávat pozor, aby se současně s horním kratším praporkem nepovytáhl spodní delší praporek!

■ Uložení do výkopu

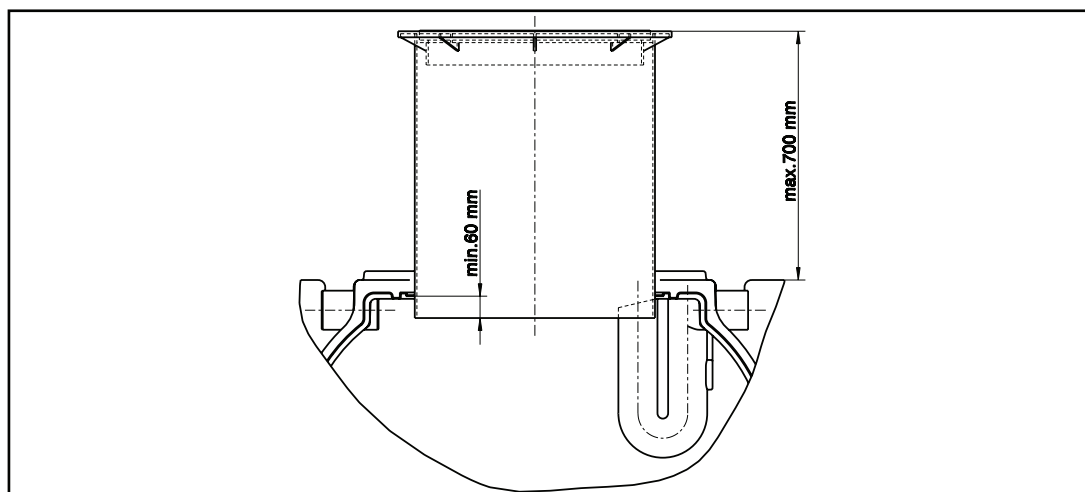
■ Montáž vstupní šachty při montáži nádrže (bez integrovaného filtračního systému)

Montáž nádrže

■ Skica 3 poloha praporkového těsnění



■ Skica 4 podepření šachty

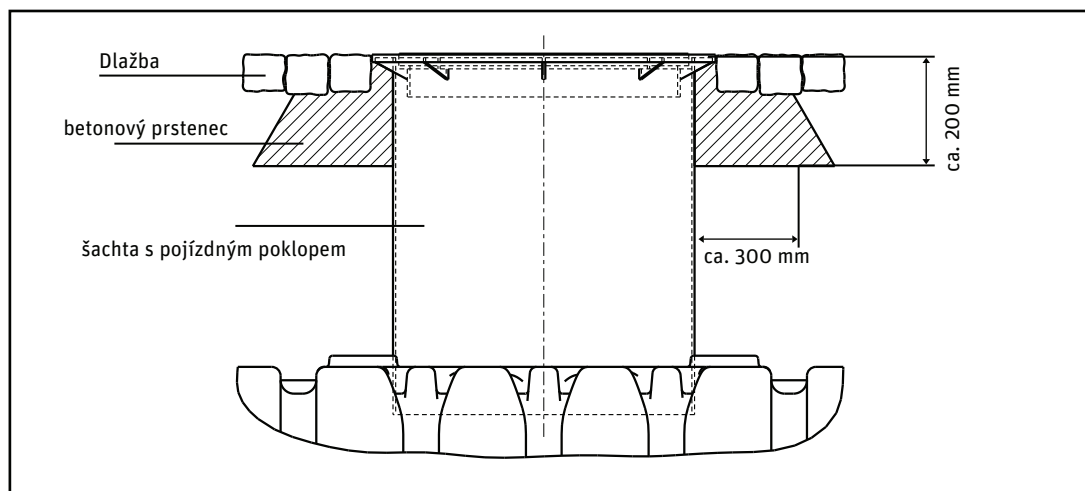


- šachtu je nutno podepřít vhodnými dřevěnými hranoly pod horní prsteneček šachty.

■ Montáž šachty pro pojezd osobním vozidlem

- Pojízdny kryt šachty je s nosností do 600 kg/ kolo je v nabídce příslušenství.
- Pokud má být šachta pojízdná, musí se standardní pochůzný kryt nahradit tímto pojízdným.
- Při zasypání šachty je třeba prsteneček šachty podepřít betonovým prstencem o výšce 200mm a šířce alespoň 300 mm, aby se vytvořila roznášecí plocha pro prsteneček šachty (viz Skica 5).
- Při betonování roznášecího prstence nezapomeňte zohlednit výšku eventuelní dlažby (viz Skica 5).

Montáž nádrže



■ Skica 5 Montáž šachty pro pojezd osobním vozidlem

Při variantě nádrže s integrovaným filtračním košem nebo filtrační patronou je třeba šachtu před montáží nádrže kompletně vyjmout. Následně se filtrační jednotka montuje instaluje samostatně podle zvlášť přiloženého návodu k instalaci.

Při zpětném nasazení šachty do nádrže postupujte analogicky podle pokynů na str. 5.

■ Montáž šachty s integrovaným zahradním filtrem nebo filtrační patronou

Zkracování šachty

- Poté, co je šachta zasunuta do odpovídající výšky do nádrže, může být eventuálně třeba ji dodatečně zkrátit.
- K tomu je třeba nejprve na vnitřní straně prstence šachty povolit šrouby a prsteneček vyjmout.
- Poté je možno šachtu z horní strany zkrátit na potřebnou délku.

POZOR: Poklop šachty musí vyčnívat nad okolní plochu co nejméně.

- Nasadte prsteneček šachty zpět na šachtu a přišroubte.

Montáž prodlužovacího nástavce

- Pokud montážní hloubka nádrže přesahuje standardní délku sériově vyráběné šachty, je možno šachtu prodloužit prodlužovacím nástavcem.
 - K tomu je třeba demontovat prsteneček šachty, jak již bylo popsáno dříve.
 - Prodlužovací nástavec se nasadí překrývacím kroužkem směrem dolů na nádrž a nastaví se na potřebnou výšku.
 - Poté je třeba sešroubit prodlužovací nástavec se šachtou, nasadit na něj prsteneček šachty a ten rovněž přišroubit..
- Poté je třeba šachtu zakrýt poklopem a tento pevně zaaretovat oběma šrouby.

■ Výškové nastavení šachty

Montáž nádrže

■ Instalace potrubí

- Při montáži základní nádrže se zasouvá zvenku přívodní potrubí přes těsnění na straně nátoku, tak aby bylo zasunuto ca 90mm dovnitř nádrže.
- při montáži nádrže Twinbloc® s uklidňovačem nátoku, se tento instaluje podle zvlášť přiloženého návodu.
- Pokud je předsažen externí filtr, je třeba dodržet návod k jeho montáži.
- Přívodní potrubí se přivede od filtru do nádrže.
- Druhý přípoj se může použít k připojení rozvodných sítí (sací nebo tlakové potrubí, popř. kabel).

Přitom je třeba dbát na dostatečný sklon chránící trubky DN 100 k nádrži, aby trubkou z nádrže neodtékala voda.

- Při montáži nádrže s filtračním košem, filtrační patronou nebo uklidňovačem nátoku se potrubí připojuje tak, jak je zobrazeno v přiložených výkresech.

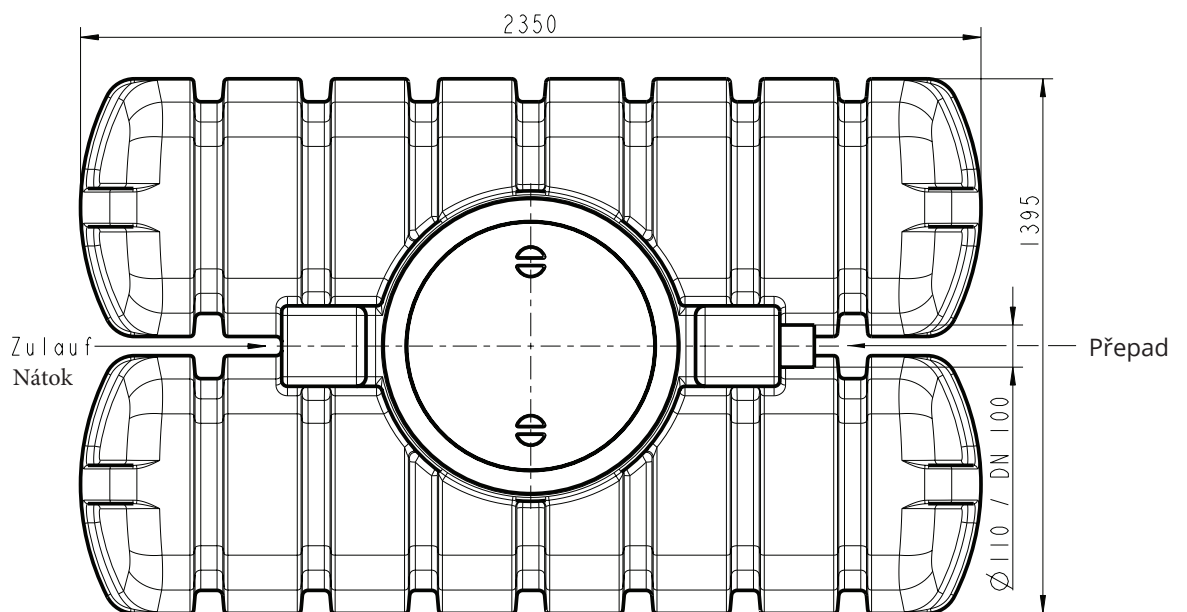
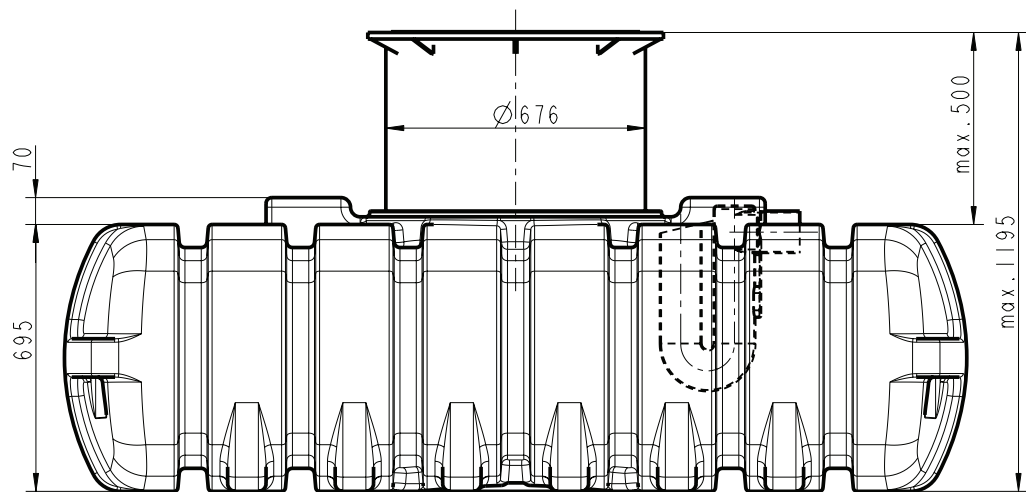
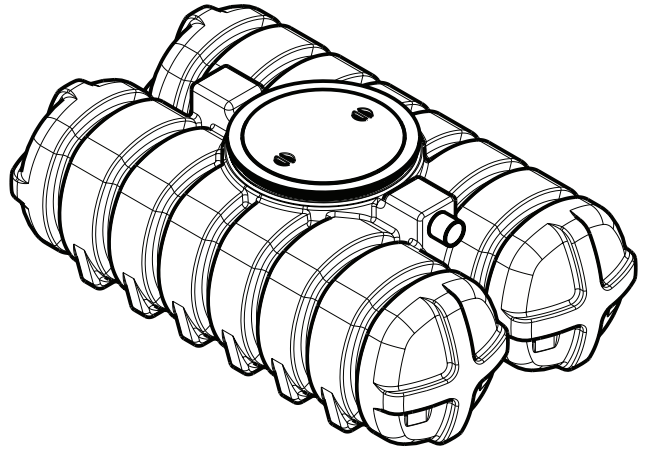
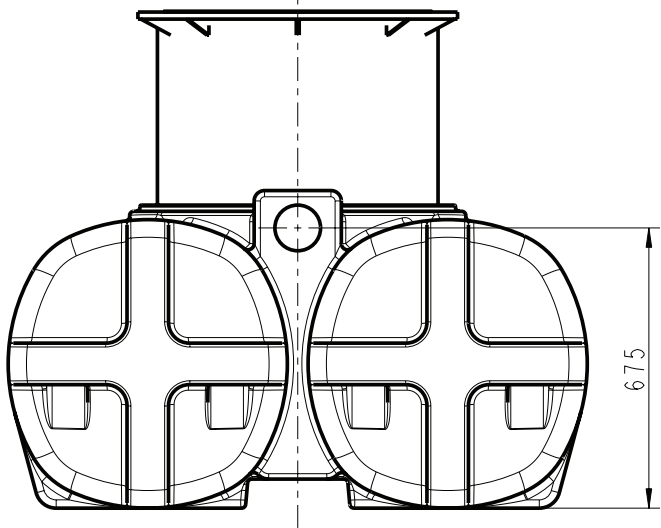
■ Další zásyp výkopu

- Po kompletaci šachty a připojení všech potrubí se výkop postupně zasype zeminou (bez kamenů) zhruba do výšky 1/2 šachty. Zásyp je třeba postupně dobře hutnit.
- Potrubí se během zásypu podsypávají a obsypávají kulovitým štěrkem (zrnitosti 1-8mm) a zhutňují se rukou.
- Jakmile šachta pevně sedí a nehýbe se, odstraníme opatrně podpěry a vzniklé otvory po podpěrách dosypeme a zhutníme.
- Další zásypání provádíme až po spodní hranu poklopu na horním šachtovém prstenci.

POZOR:

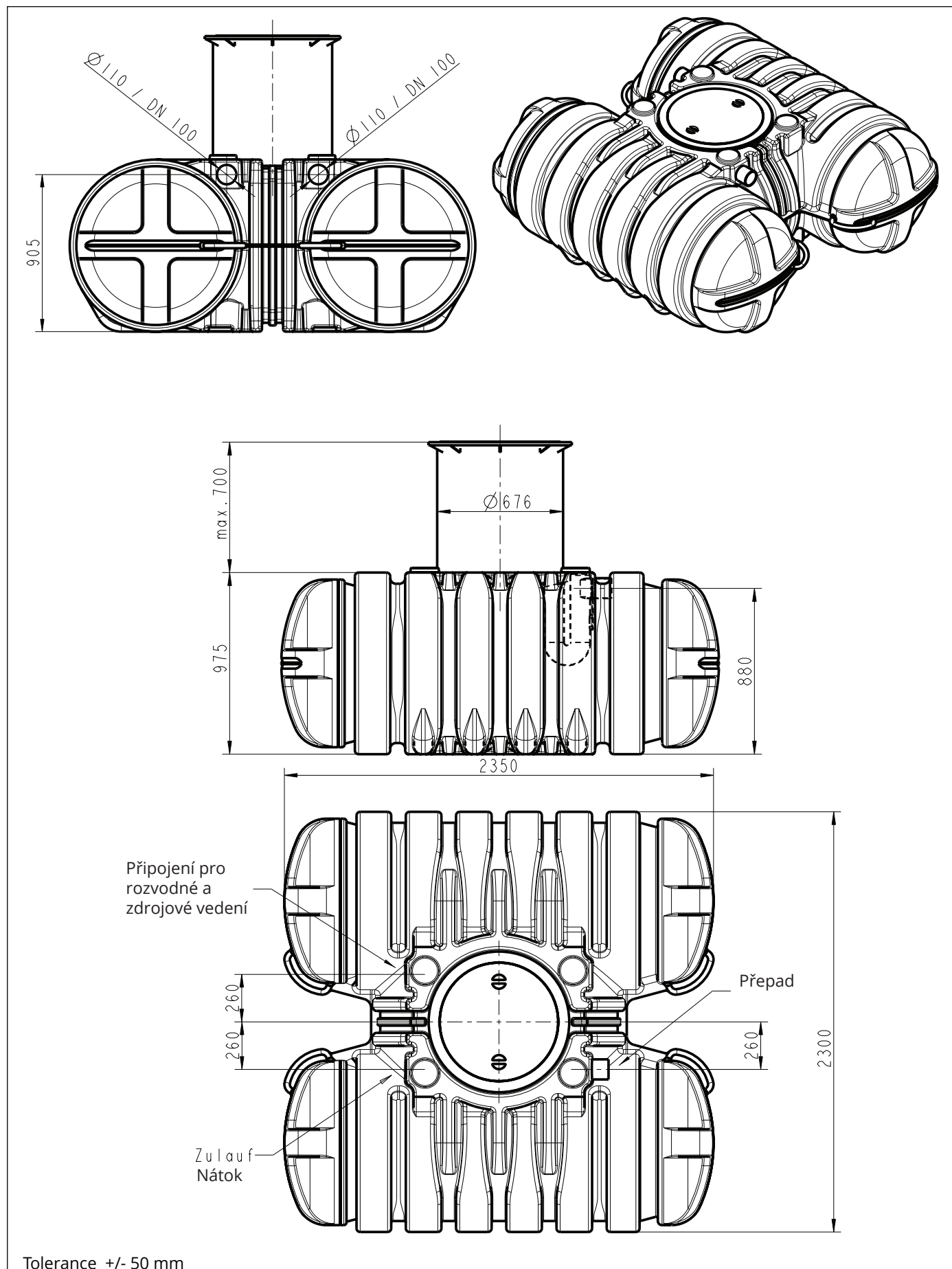
Při zasypávání šachty zeminou je nezbytně nutné, aby byla zemina dobře zhutněna až po šachtový prstenec, aby později nedocházelo k propadání/poklesu šachty. Proto doporučujeme použít k zásypu zeminu s dobrou hutnitelností.

Základní nádrž 1500 l

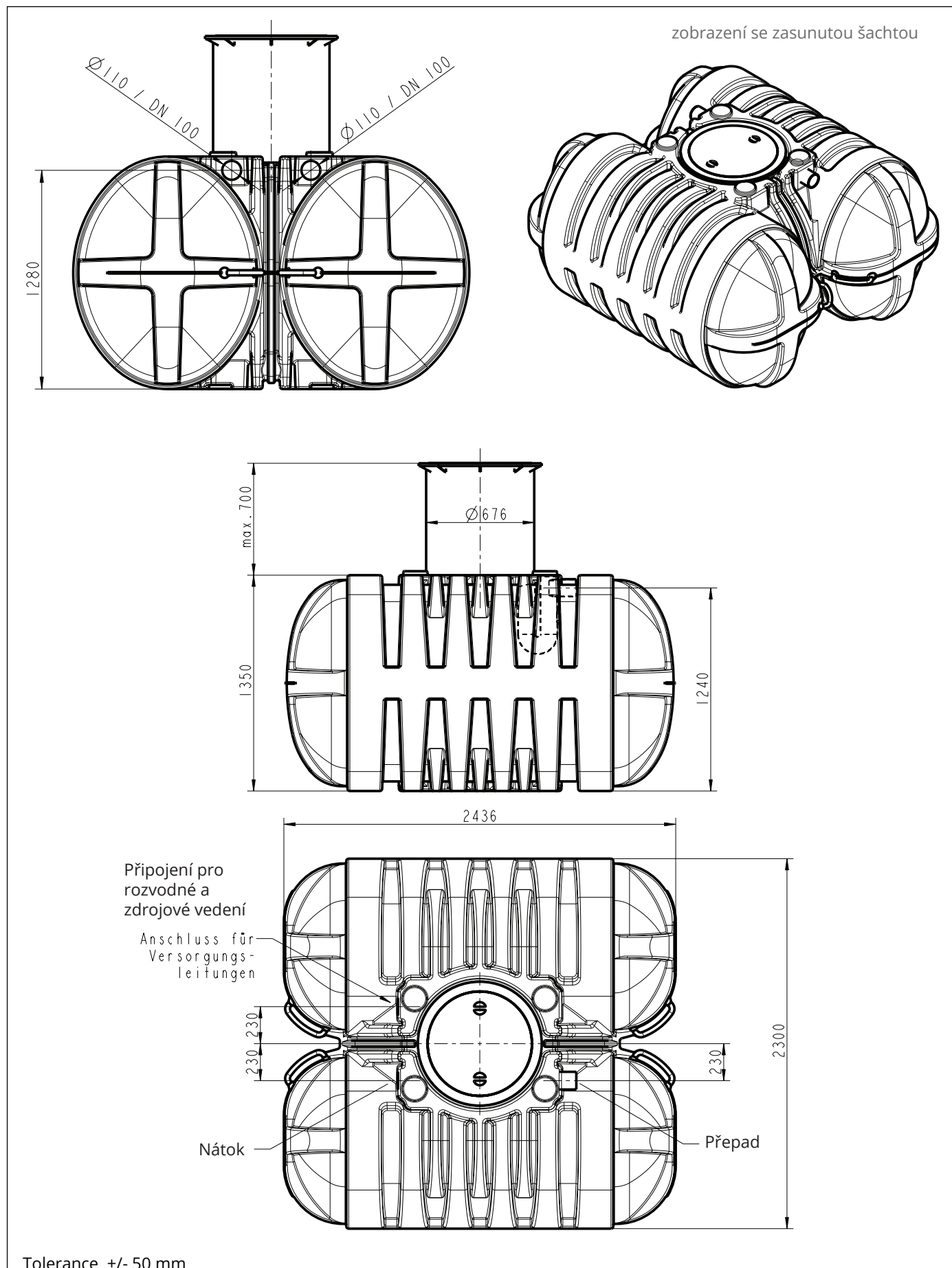


Tolerance +/- 50 mm

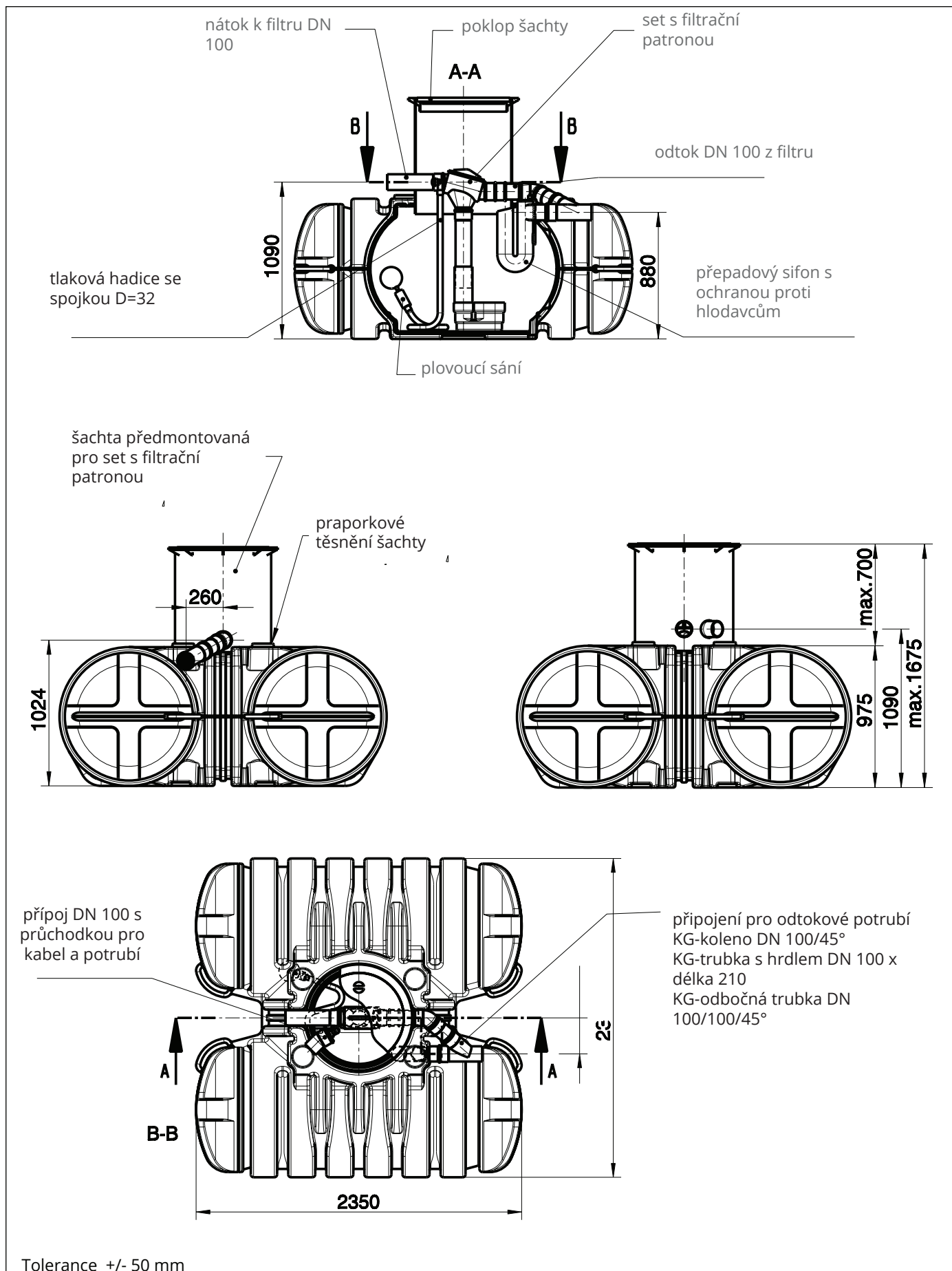
Základní nádrž 3500 l



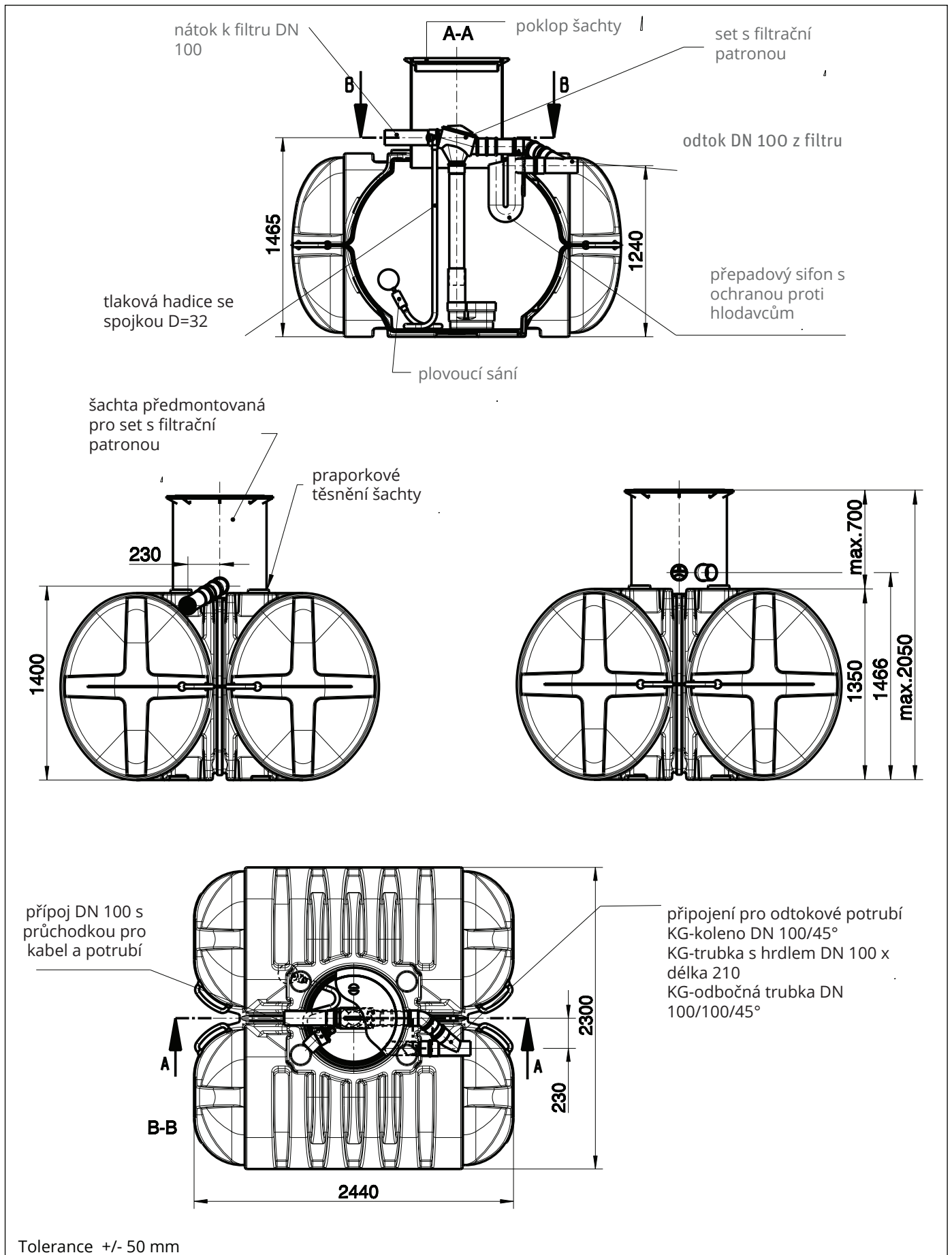
Základní nádrž 5000 l



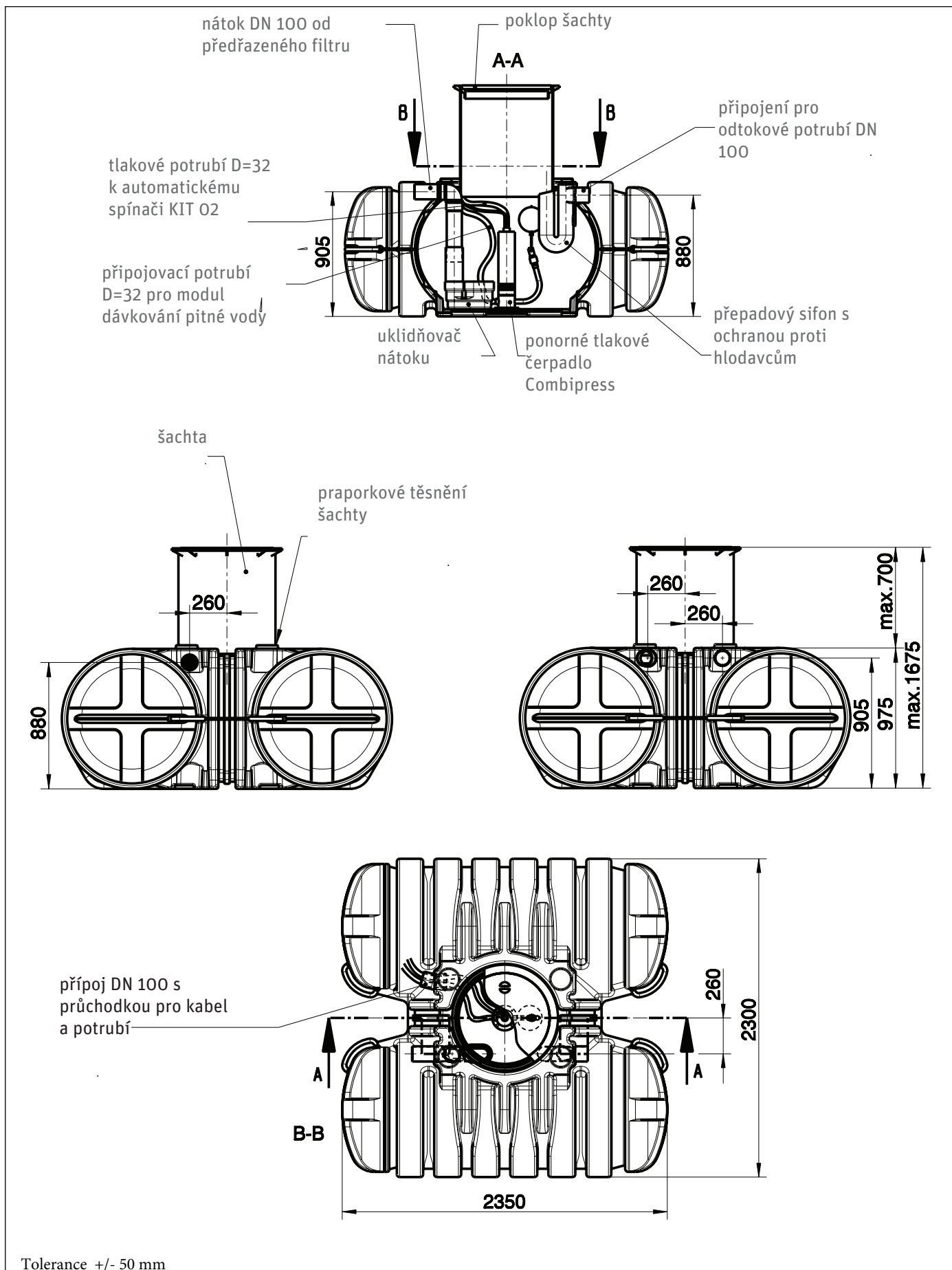
Sestava Haustechnik I 3500 I



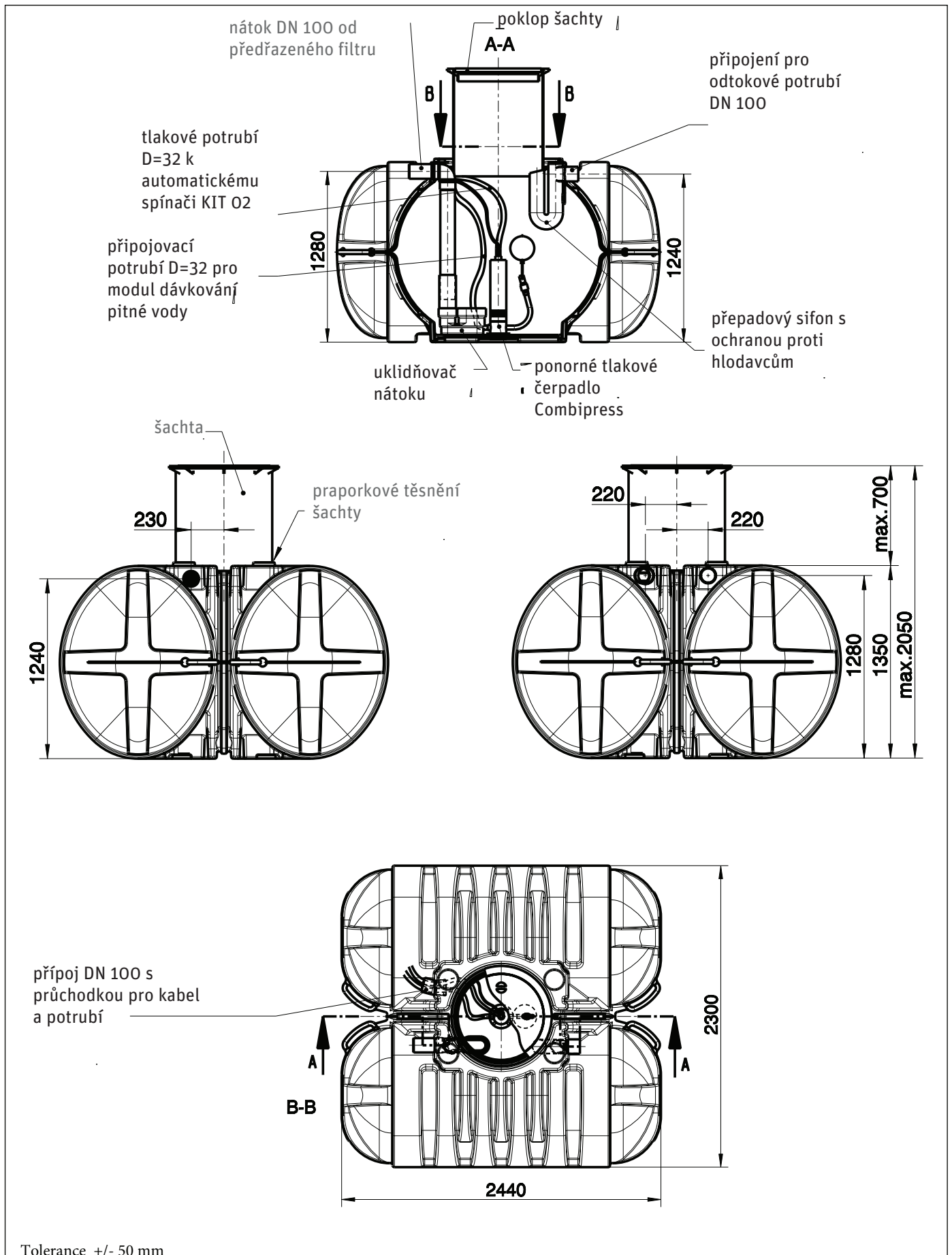
Sestava Haustechnik I 5000 l



Sestava Haustechnik II 3500 I



Sestava Haustechnik II 5000 I

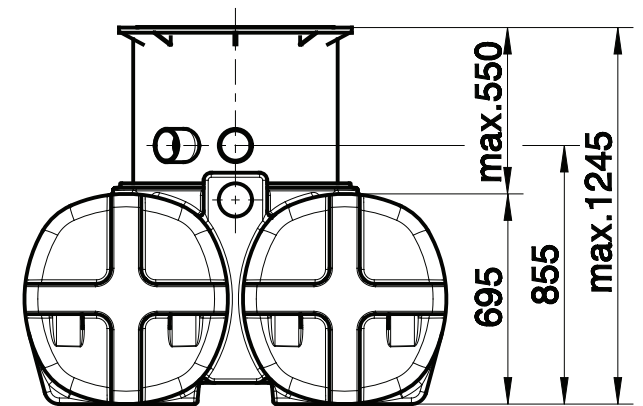
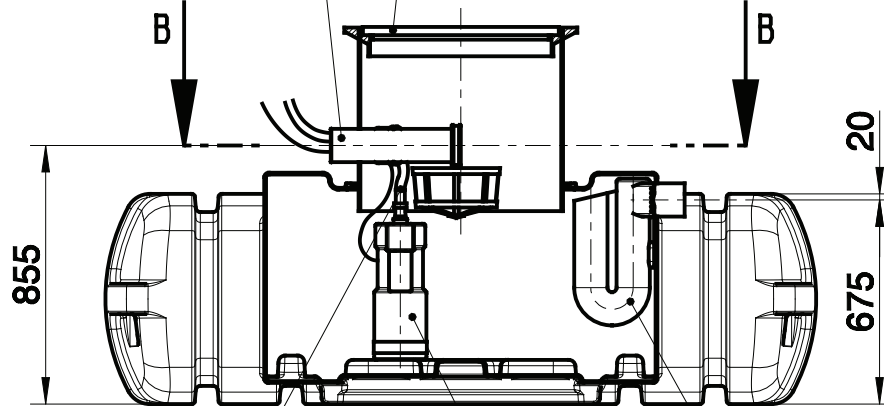
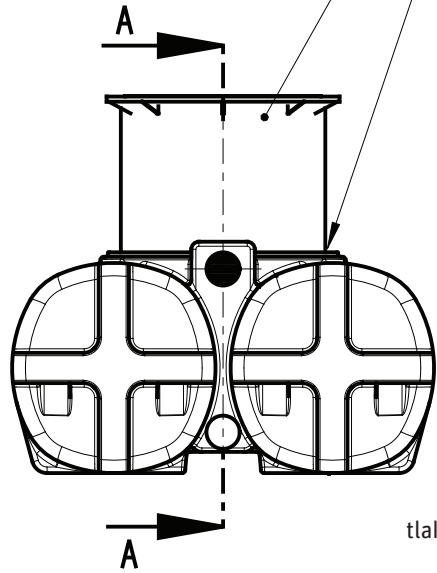


šachta s filtračním košem
přemontovaná pro
sestavu Garten

nátok DN 100 k
filtračnímu koši

poklop šachty

praporkové těsnění
šachty



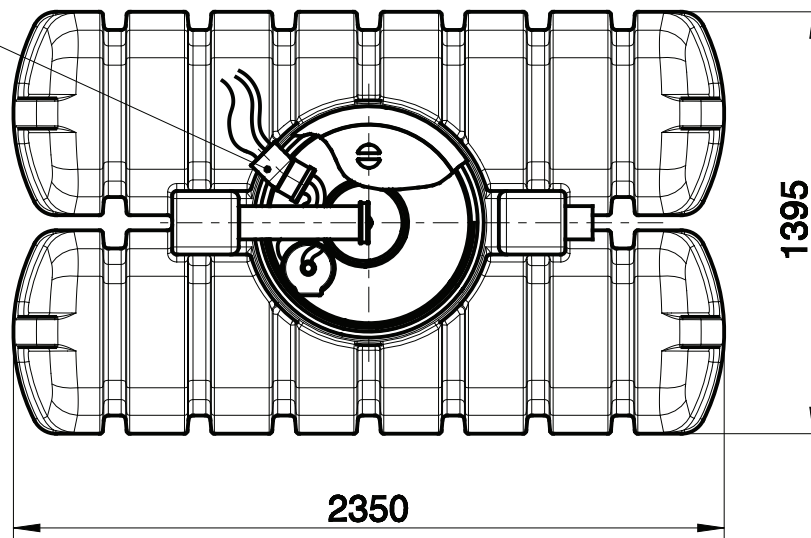
tlaková hadice se
spojkou D=32

čerpadlo

přepadový sifon s
ochranou proti
hlodavcům

B-B

přípoj DN 100 s
průchodkou pro kabel a
potrubí



**plochá nádrž "Twinbloc" 1500 l
sestava Garten**

šachta s filtračním košem
přemontovaná pro
sestavu Garten

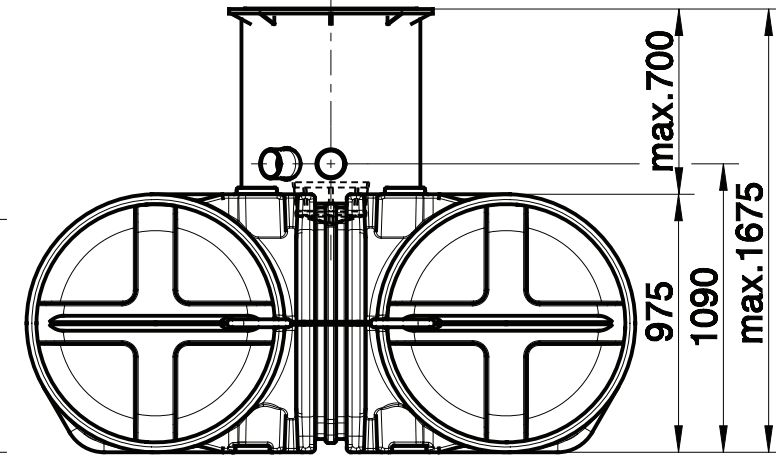
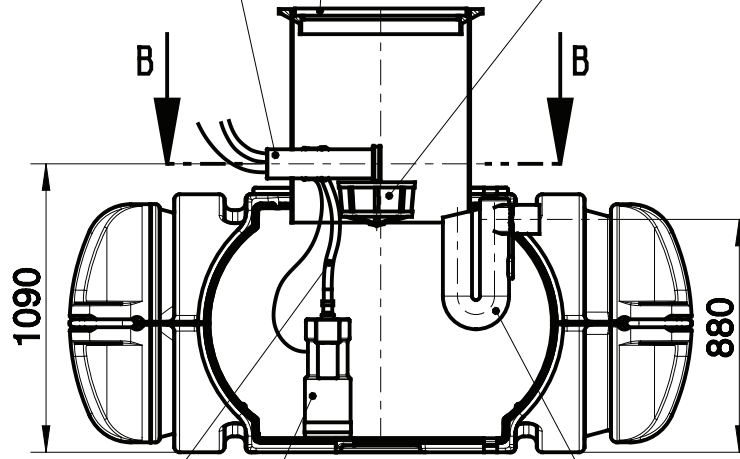
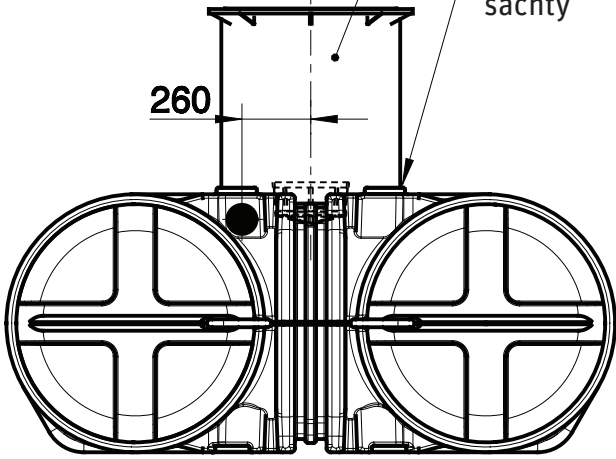
nátok DN 100 k
filtračnímu koši

poklop šachty

filtrační set Garten

praporkové
těsnění
šachty

A-A

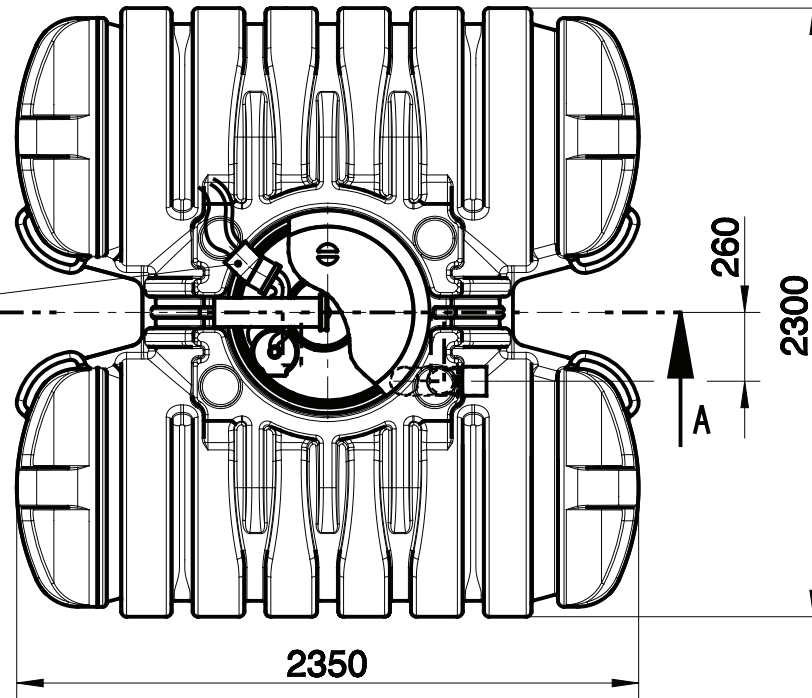


tlaková hadice
se spojkou D=32

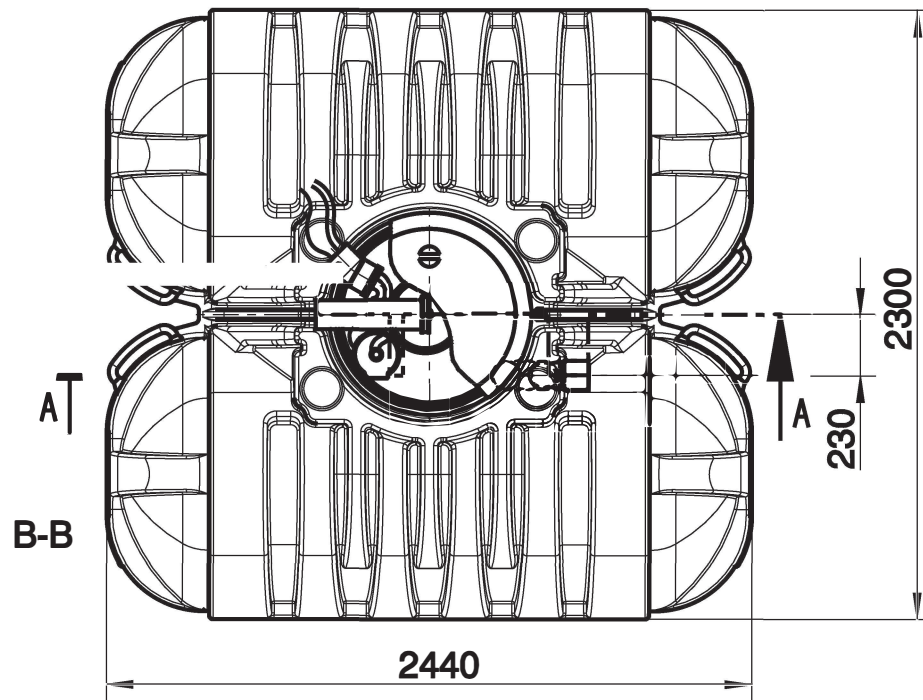
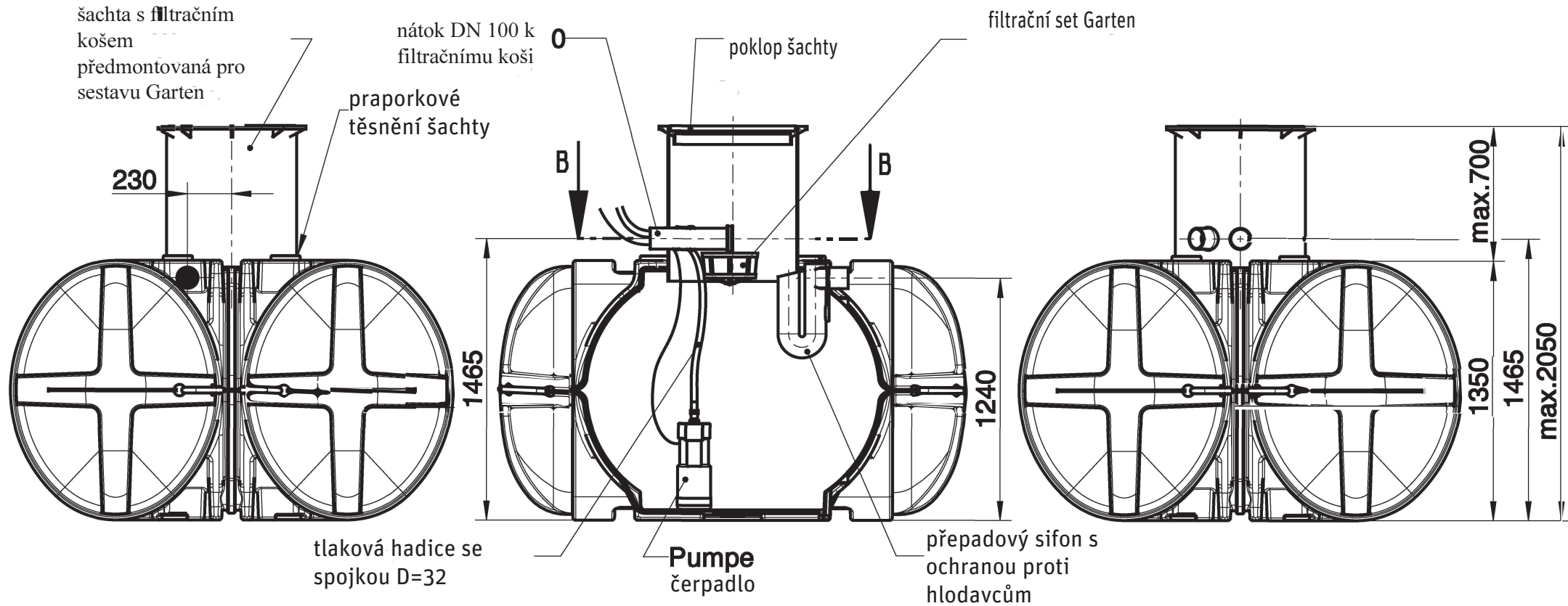
čerpadlo

přepadový sifon s
ochranou proti
hlodavcům

přípoj DN 100 s
průchodkou pro
kabel a potrubí



**plochá nádrž "Twinbloc" 3500 l
sestava Garten**



plochá nádrž "Twinbloc" 5000 l sestava Garten



ROTH WERKE GMBH
Am Seerain 2 • 35232 Dautphetal
Telefon 0 64 66/9 22-0 • Telefax 0 64 66/9 22-1 00
Hotline 0 64 66/9 22-3 00
E-Mail service@roth-werke.de • www.roth-werke.de

