



Instalační příručka nádrže ND5000

Účel:

Tyto technické podmínky stanovují závazné limity pro manipulaci, instalaci, montáž, používání a údržbu nádrží řady ND, avšak neřeší vnitřní zařízení dodané montážní společností. Každé z ustanovení obsažených v těchto technických podmínkách (TP) musí být bezpodmínečně dodrženy. Při jejich nedodržení zaniká jakýkoliv nárok na záruku. Tyto TP jsou součástí produktu.

Kontrola dodávané nádrže musí být provedena bezprostředně po převzetí, nejpozději před osazením a montáží. Jak osazení, tak i montáž musí být provedena s řádnou odbornou péčí.

1. Bezpečnost

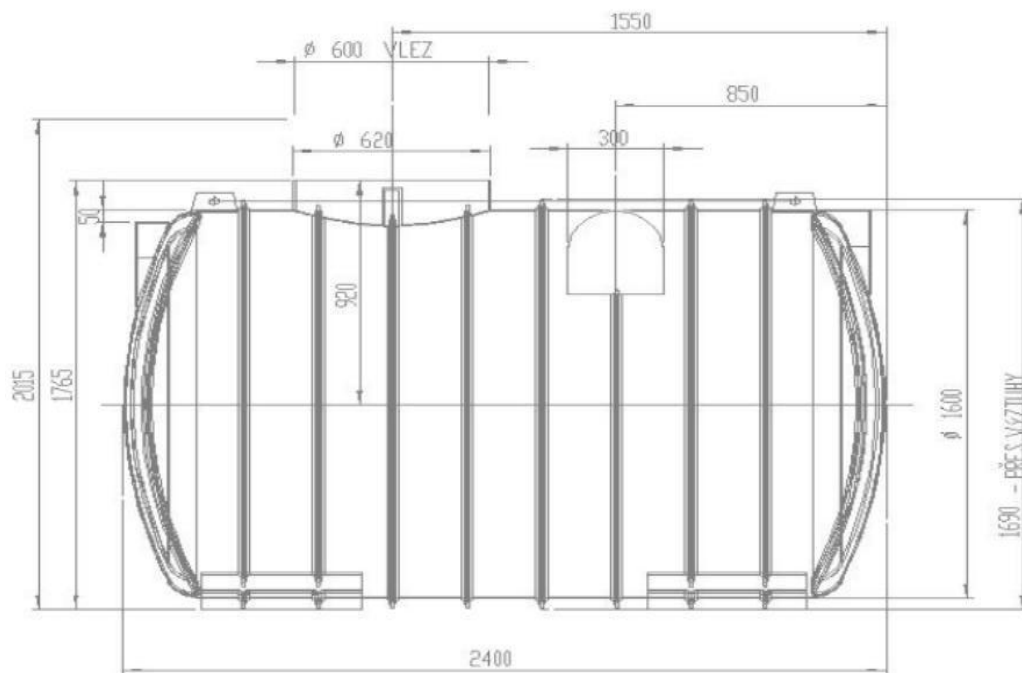
Při všech prováděných pracích je třeba dodržovat příslušné bezpečnostní předpisy dle platných norem. Při jakékoli činnosti uvnitř nádrže je naprosto nezbytná účast druhé osoby. Při všech činnostech spojených s manipulací, výsadby, montáží a údržbou je třeba dodržovat všechny příslušné normy. Jednotlivé komponenty a zařízení v nádrži musí být nainstalovány odborně. Použití nádrže na libovolný účel jiný než ten, pro který byla určena, může vést ke nedostatečné nebo nesprávné funkci a / nebo / případně i vzniku škod na životním prostředí. Výrobce je v tomto případě zbaven jakékoliv záruky na produkt. Lehký plastový poklop komory je třeba připojit dvěma samořeznými šrouby tak, aby nedošlo k uvolnění, posuvu nebo úplnému odstranění. Při jakékoli činnosti, nesmí být otevřená nádrž ponechána bez dozoru.

2. Podmínky pro instalaci

Nádrž s plastovým poklopem s nosností do třídy A 1,5t může být zabudována pouze v nepojízdném prostředí bez provozu vozidel. Nádrž v standardním základním provedení je možné nainstalovat bez nutnosti obetonování. V případě vysoké vody je třeba dodržovat ustanovení bodu 7.

3. Technické údaje

Nádrže ND vyrobené z polyethylenu jsou bez vnitřního pnutí a tvarovou pamětí výrobku.



TYP A	Specifikace
ND 5000	výška 1765mm + nástavec 250mm
ND 5000	Délka 2400mm
ND 5000	Možnost napojení potrubí DN 25, 32, 40, 50, 63, 110, 125, 150, 200, 250

Tolerance rozměrů 3% Materiál: PE, barva černá nebo na zakázku dle přání zákazníka.

4. Přeprava a skladování

4.1 Nádrže jsou lehké a jejich přeprava je tedy jednoduchá. Během přepravy, je třeba zajistit nádrž proti uklouznutí a pádu. Při použití upínacích pásů nesmí dojít k poškození komory přílišným utažením. Nádrže se nesmí shazovat z plošiny auta nebo vleku, kutálet, tisknout mechanizací, tisknout po zemi. Při manipulaci je třeba postupovat tak, aby se vyloučila možnost nárazu stěn nebo hrany komory na ostrý předmět nebo nárazu tak silnému, že by mohla být ohrožena celistvost nádrže.

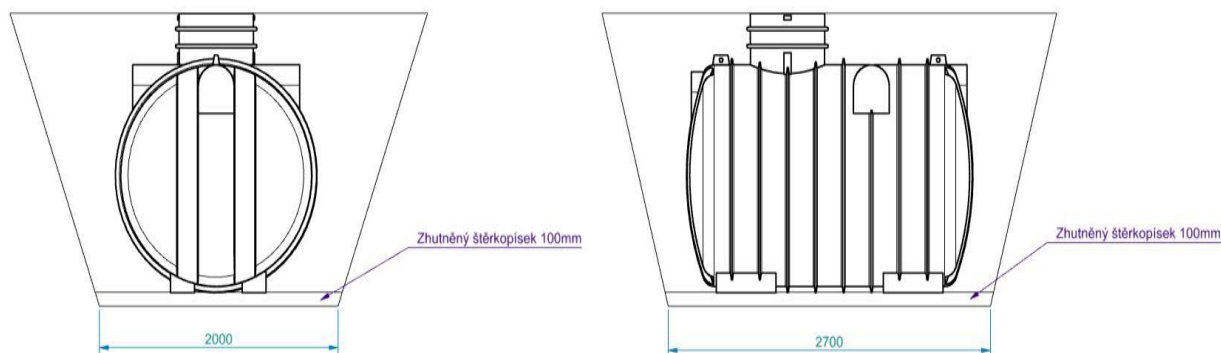
4.2. Nádrže se musí skladovat na vhodném rovném místě bez ostrých předmětů, kde budou zabezpečeny proti pádu, skutálení a poškození cizí osobou.

5. Osazení do země.

5.1 Stavební jáma.

Jak podloží, se používá šterkopísek v 100. Základní plocha stavební jámy by měla mít minimální rozměr 2000mm obr. 1, když nainstalujete více nádrží musí být mezi nimi alespoň 1000 mm. Základová plocha musí být vodorovná, plochá a bez ostrých výčnělků a predmetovmm. Základová vrstva musí být řádně zhutněna na 90% pgs. Usazovací vrstva nádrže je z nehutněného písku ve výši 150mm.

VÝKOP

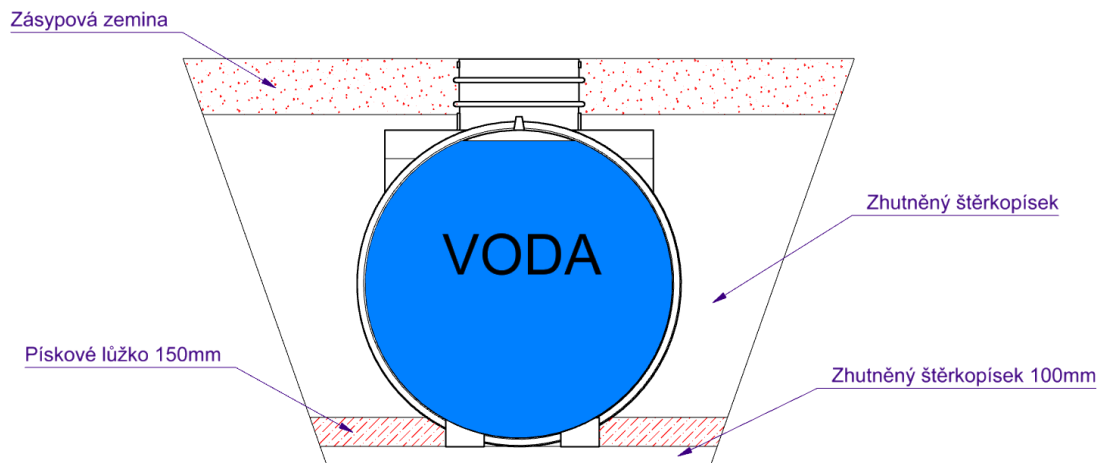


5.2 Osazení do výkopu.

Doporučujeme do výkopu osazovat nádrž nejméně dvěma osobami, při větších nádržích zabezpečení vázáním na pozvolné spouštění do výkopu. Základová vrstva nesmí být rozbahněná, pokud je v ní voda, je třeba ji odčerpat. Hladina podzemní vody je stále uvažována trvale pod základovou vrstvou.

Nádrž se osadí do pískového lože, následně postupně zasypávat po vrstvách cca 0,3m zeminou nesoudržných nebo s malou soudržností, bez kameniva většího než 35 mm, která se bude hutnit na 90% pgs ručním zhutňovacím strojem. Při každém obsypání nalijte do komory vodu tak, aby byla alespoň 200mm nad zásypem.

Po zhutnění vrstvy dolijte vodu a nasypete další vrstvu. Pro zvýšení stability pláště doporučujeme, pokud by byla zásypová zemina příliš hutná např. jílovitá, udělat zásyp v okolí zhutněným štěrkopískem na 90% pgs, zásyp 0,3m. Povrch se upraví tak, aby se zvažoval od vstupu do komory.





6. Připojování a propojování nádrží ND.

Připojování vstupního a výstupního potrubí:

Maximální průměr potrubí připojených ve třech spodních řadách je 250 mm. Podle průměru potrubí vyberte gumové průchodky, zvolte (je možné dodatečně objednat) a v tabulce vyhledejte požadovanou velikost otvoru podle velikosti průchodky. Vyvrtat díru pilovým vrtákem s vodicím vrtákem, otvor začistěte nasadte průchodku a zvenčí nasuňte trubku.

Tabulka udává požadovaný průměr trubkového vrtáku (DF) pro průchodku na osazení trubky o průměru (D).

(D) 20 25 32 40 50 63 75 90 110 125 140 160 200 250

(DF) 25 32 40 53 63 75 90 105 125 140 55 175 215 265

7. Vliv podzemní vody

Pokud by byla nádrž osázena do míst, kde je předpoklad namáhání vztlakem podzemní vody, je nutné posoudit výši maximální hladiny k základové vrstvě (dno komory).

V zónách s výskytem vysoké hladiny spodní vody se může komora zatížit, nejlepší, uložit komoru na betonovou základovou desku o výšce 10 cm a minimálně do 2/3 obetonovat tělo komory, následně zasypat zeminou.

8. Zatížení

Nádrže jsou určeny do zelených zón mimo komunikace. Nádrž je standardně dodávána s poklopem s nosností do 200kg.

9. Čištění, kontrola, revize

Nádrž je třeba čistit nejméně jednou ročně, případně častěji, podle způsobu využití.