



Návod k instalaci a údržbě pro odborníka

Nástěnný kondenzační kotel

Condens 8700i W

GC8700iW 30/35 C | GC8700iW 30/35 CB



Obsah

1	Vysvětlení symbolů a bezpečnostní pokyny	3
1.1	Použité symboly	3
1.2	Všeobecné bezpečnostní pokyny	3
2	Údaje o výrobku	5
2.1	Informace o Vašem výrobku na internetu	5
2.2	Rozsah dodávky	5
2.3	Prohlášení o shodě	5
2.4	Identifikace výrobku	5
2.5	Přehled typů	5
2.6	Rozměry a minimální vzdálenosti	5
2.7	Přehled výrobku	7
2.8	Údaje o výrobku s ohledem na spotřebu energie	8
3	Předpisy pro plynová zařízení	8
4	Vedení odtahu spalin	8
4.1	Dovolené díly systému odtahu spalin	8
4.2	Pokyny k montáži	8
4.3	Revizní otvory	8
4.4	Vedení odtahu spalin v šachtě	9
4.4.1	Požadavky na šachtu	9
4.4.2	Kontrola rozměrů šachty	9
4.5	Svislá spalinová cesta střechou	9
4.6	Výpočet délky spalinového systému	9
4.7	Systém odvodu spalin podle C13(x)	10
4.8	Systém odvodu spalin podle C33(x)	10
4.8.1	Systém odvodu spalin podle C33x v šachtě	10
4.8.2	Vertikální systém odvodu spalin podle C33(x) přes střechu	10
4.9	Systém odvodu spalin podle C43(x)	11
4.10	Systém odvodu spalin podle C(10)3x	11
4.11	Systém odvodu spalin podle C53(x)	11
4.11.1	Systém odvodu spalin podle C53(x) v šachtě	11
4.11.2	Systém odvodu spalin C53x po venkovní stěně	12
4.12	Systém odvodu spalin podle C83(x)	13
4.13	Systém odvodu spalin podle C93x	13
4.13.1	Pevná spalinová cesta podle C93x v šachtě	13
4.13.2	Flexibilní potrubí odtahu spalin podle C93x v šachtě	13
4.14	Systém odvodu spalin podle C63	13
4.15	Spalinová cesta podle B23p	14
4.16	Spalinová cesta podle B23p/B53p	14
4.16.1	Pevná spalinová cesta podle B23p/B53p v šachtě	14
4.16.2	Pružné potrubí odtahu spalin podle B23p/B53p v šachtě	14
4.17	Kaskády	15
4.17.1	Přiřazení ke skupině zařízení pro kaskádu	15
4.17.2	Zvýšení minimálního výkonu (vytápění a teplota vody) zdroje tepla	15
4.17.3	Spalinová cesta podle B23p/B53p	15
4.17.4	Systém odvodu spalin podle C93x	15
5	Předpoklady pro instalaci	16
5.1	Všeobecné informace	16
5.2	Požadavky na místo instalace	16
5.3	Vytápění	16
5.4	Plnicí a doplňovací voda	16
6	Instalace	18
6.1	Bezpečnostní pokyny pro instalaci	18
6.2	Kontrola velikosti expanzní nádoby	18
6.3	Montáž	19
6.3.1	Příprava montáže přístroje	19
6.3.2	Montáž přístroje	20
6.4	Hydraulické připojení	20
6.5	Připojení dílu systému odtahu spalin	21
6.6	Napouštění systému a kontrola těsnosti	21
6.7	Elektrické připojení	22
6.7.1	Všeobecné informace	22
6.7.2	Připojení zařízení	22
6.7.3	Připojení externího příslušenství	22
6.8	Montáž opláštění	24
7	Uvedení do provozu	25
7.1	Uspořádání obslužného panelu	25
7.2	Zapnutí zařízení	25
7.3	Program plnění sifonu	25
8	Nastavení v servisním menu	26
8.1	Obsluha servisního menu	26
8.2	Servisní menu	26
8.2.1	Přehled servisního menu	26
8.2.2	Menu Info	28
8.2.3	Menu Nastavení	29
8.2.4	Menu Kontrola funkcí	31
8.2.5	Menu Reset	31
8.2.6	Menu Režim demo	31
8.3	Termická dezinfekce	31
9	Servisní prohlídky a údržba	32
9.1	Bezpečnostní pokyny pro servisní prohlídku a údržbu	32
9.2	Pomůcky pro servisní prohlídku a údržbu	32
9.3	Kontrolní úkony při servisní prohlídce a údržbě	32
9.4	Kontrola nastavení plynu	32
9.4.1	Přestavba na jiný druh plynu	33
9.4.2	Kontrola a event. nastavení poměru plyn-vzduch	33
9.4.3	Kontrola připojovacího tlaku plynu	34
9.5	Měření spalin	35
9.5.1	Kominický provoz	35
9.5.2	Kontrola těsnosti spalinové cesty	35
9.5.3	Měření CO ve spalinách	35
9.6	Kontrola elektrod	35
9.7	Kontrola hořáku	36
9.8	Kontrola zpětné klapky ve směšovacím zařízení	36
9.9	Kontrola kabelového propojení	37

9.10	Kontrola expanzní nádoby	37
9.11	Kontrola sítka v potrubí studené vody a v turbíně.	37
9.12	Kontrola tepelného výměníku	37
9.13	Kontrola deskového výměníku tepla	38
9.14	Čištění tepelného výměníku.	38
9.15	Čištění sifonu kondenzátu	39
9.16	Nastavení provozního tlaku topného systému.	40
9.17	Výměna plynového ventilu	40
9.18	Kontrola/výměna motoru 3cestného ventilu.	41
9.19	Po servisní prohlídce/údržbě.	42
10	Odstraňování poruch	43
10.1	Provozní a poruchové indikace	43
10.1.1	Všeobecné informace.	43
10.1.2	Tabulka poruchových kódů	43
10.1.3	Poruchy, které se nezobrazují	48
11	Odstavení z provozu	48
11.1	Vypnutí zařízení	48
11.2	Nastavení protizámrazové ochrany	48
12	Ochrana životního prostředí a likvidace odpadu	49
13	Informace o ochraně osobních údajů.	49
14	Technické informace a protokoly	50
14.1	Technické údaje	50
14.2	Ionizační proud	51
14.3	Hodnoty čidel	51
14.4	Kódovací konektor	52
14.5	Pole charakteristik čerpadla otopného systému.	52
14.6	Hodnoty nastavení pro tepelný výkon/výkon ohřevu teplé vody	52
14.7	Elektrické kabelové propojení	53
14.8	Protokol o uvedení do provozu pro přístroj.	54

1 Vysvětlení symbolů a bezpečnostní pokyny

1.1 Použité symboly

Výstražné pokyny

Signální výrazy označují druh a závažnost následků, které mohou nastat, nebudou-li dodržena opatření k odvrácení nebezpečí.

Následující signální výrazy jsou definovány a mohou být použity v této dokumentaci:



NEBEZPEČÍ znamená, že dojde k těžkým až život ohrožujícím újmám na zdraví osob.



VAROVÁNÍ znamená, že může dojít k těžkým až život ohrožujícím újmám na zdraví osob.



UPOZORNĚNÍ znamená, že může dojít k lehkým až středně těžkým újmám na zdraví osob.



OZNÁMENÍ znamená, že může dojít k materiálním škodám.

Důležité informace



Důležité informace neobsahující ohrožení člověka nebo materiálních hodnot jsou označeny zobrazeným informačním symbolem.

1.2 Všeobecné bezpečnostní pokyny

Pokyny pro cílovou skupinu

Tento návod k instalaci je určen odborníkům pracujícím v oblasti plynových a vodovodních instalací, techniky vytápění a elektrotechniky. Pokyny ve všech návodech musejí být dodrženy. Jejich nerespektování může vést k materiálním škodám, poškození zdraví osob nebo dokonce k ohrožení jejich života.

- ▶ Návod k instalaci (zdrojů tepla, regulátorů vytápění, atd.) si přečtěte před instalací.
- ▶ Řiďte se bezpečnostními a výstražnými pokyny.
- ▶ Dodržujte národní a místní předpisy, technická pravidla a směrnice.
- ▶ O provedených pracích ved'te dokumentaci.

Užívání k určenému účelu

Výrobek se smí používat výhradně k ohřevu otopné vody a k přípravě teplé vody.

Každé jiné použití se považuje za použití v rozporu s původním určením. Škody, které by tak vznikly, jsou vyloučeny z odpovědnosti.

⚠ Chování při zápachu plynu

Při úniku plynu hrozí nebezpečí výbuchu. Při zápachu plynu se chovejte podle následujících pravidel.

- ▶ Zabraňte tvorbě plamene a jisker:
 - Nekuřte, nepoužívejte zapalovač a zápalky.
 - Nemanipulujte s elektrickými spínači, neodpojujte žádnou zástrčku.
 - Netelefonujte a nezvoňte.
- ▶ Hlavním uzávěrem plynu nebo na plynoměru přerušte přívod plynu.
- ▶ Otevřete okna a dveře.
- ▶ Varujte všechny obyvatele a opusťte budovu.
- ▶ Zabraňte třetím osobám vstupu do budovy.
- ▶ Uvědomte hasiče, policii a plynárenskou společnost z telefonu umístěného mimo budovu.

⚠ Ohrožení života v důsledku otravy spalinami

Při úniku spalin existuje riziko ohrožení života.

- ▶ Dbejte na to, aby nedošlo k poškození přímých dílů kouřovodu a plochých těsnění.

⚠ Ohrožení života v důsledku otravy spalinami při nedokonalém spalování

Při úniku spalin hrozí nebezpečí ohrožení života. Jsou-li vedení odtahu spalin poškozená či netěsná nebo je-li cítit zápach spalin, chovejte se podle následujících pravidel.

- ▶ Uzavřete přívod paliva.
- ▶ Otevřete okna a dveře.
- ▶ Případně varujte všechny obyvatele a opusťte budovu.
- ▶ Zabraňte třetím osobám vstupu do budovy.
- ▶ Místa poškození na vedení odtahu spalin nechte okamžitě odstranit.
- ▶ Zajistěte přívod spalovacího vzduchu.
- ▶ Otvory pro přívod a odvod větracího vzduchu ve dveřích, oknech a stěnách nezavírejte ani nezmenšujte.
- ▶ Dostatečný přívod spalovacího vzduchu zajistěte i u dodatečně namontovaných zařízení, např. u odtahových ventilátorů, a také u kuchyňských větráků a klimatizačních jednotek s odvodem odpadního vzduchu do venkovního prostředí.
- ▶ Při nedostatečném přívodu spalovacího vzduchu neuvádějte výrobek do provozu.

⚠ Instalace, uvedení do provozu a údržba

Instalaci, uvedení do provozu a údržbu smí provádět pouze autorizovaná odborná firma.

- ▶ Při provozu závislém na vzduchu z prostoru: Zajistěte, aby místo instalace splňovalo požadavky na větrání.
- ▶ Díly důležité pro bezpečnost neopravujte, nemanipulujte s nimi ani je nedeaktivujte.
- ▶ Používejte pouze originální náhradní díly.
- ▶ Po ukončení prací na dílech vedoucích plyn proveďte zkoušku plynotěsnosti.

⚠ Práce na elektrické instalaci

Práce na elektrické instalaci smějí provádět pouze odborníci pracující v oboru elektroinstalací.

Před započítím prací na elektrické instalaci:

- ▶ Odpojte kompletně síťové napětí a zajistěte proti opětovnému zapnutí.
- ▶ Zkontrolujte, zda není zařízení pod napětím.
- ▶ Řiďte se též elektrickými schématy zapojení dalších komponentů systému.

⚠ Předání provozovateli

Při předání poučte provozovatele o obsluze a provozních podmínkách otopné soustavy.

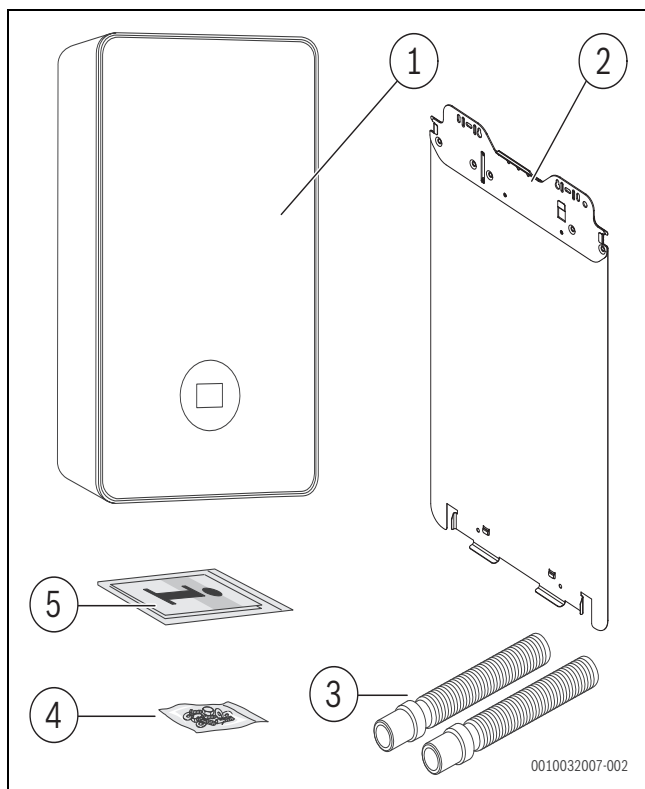
- ▶ Vysvětlete obsluhu - přitom zdůrazněte zejména bezpečnostní aspekty.
- ▶ Upozorněte především na tyto skutečnosti:
 - Přestavbu nebo opravy smějí provádět pouze autorizované odborné firmy.
 - Pro bezpečný a ekologicky nezávadný provoz jsou nezbytné servisní prohlídky minimálně jednou ročně a také čištění a údržba podle potřeby.
- ▶ Upozorněte na možné následky (poškození osob až ohrožení života a materiální škody) neprováděných nebo nesprávně prováděných servisních prohlídek, čištění a prací údržby.
- ▶ Upozorněte na nebezpečí hrozící při úniku oxidu uhelnatého (CO) a doporučte použití detektorů CO.
- ▶ Předajte provozovateli návody k instalaci a obsluze k uschování.

2 Údaje o výrobku

2.1 Informace o Vašem výrobku na internetu

V souladu s aktuální situací Vám chceme aktivně podávat relevantní informace o Vašem výrobku. Zajímejte se proto o informace, které Vám na našich internetových stránkách poskytujeme. Internetovou adresu najdete na zadní straně tohoto návodu.

2.2 Rozsah dodávky



Obr. 1 Rozsah dodávky

- [1] Nástěnný kondenzační kotel
- [2] Upevňovací deska
- [3] Hadice pro pojistný ventil a odvod kondenzátu
- [4] Upevňovací materiál (šrouby s příslušenstvím)
- [5] Sada tištěných dokumentů dokumentace výrobků

2.3 Prohlášení o shodě

Tento výrobek vyhovuje svou konstrukcí a provozními vlastnostmi příslušným evropským a národním požadavkům.

CE Označením CE je prohlášena shoda výrobku se všemi použitelnými právními předpisy EU, které stanovují použití tohoto označení.

Úplný text prohlášení o shodě je k dispozici na internetu: www.bosch-vytapeni.cz.

2.4 Identifikace výrobku

Typový štítek

Typový štítek obsahuje údaje o výkonu, data o registraci a výrobní číslo výrobku. Umístění typového štítku najdete v konstrukčním uspořádání výrobku.

Přídavný typový štítek

Přídavný typový štítek obsahuje údaje k názvu výrobku a nejdůležitější údaje o výrobku. Je umístěn na některém z vnější strany dobře přístupném místě výrobku.

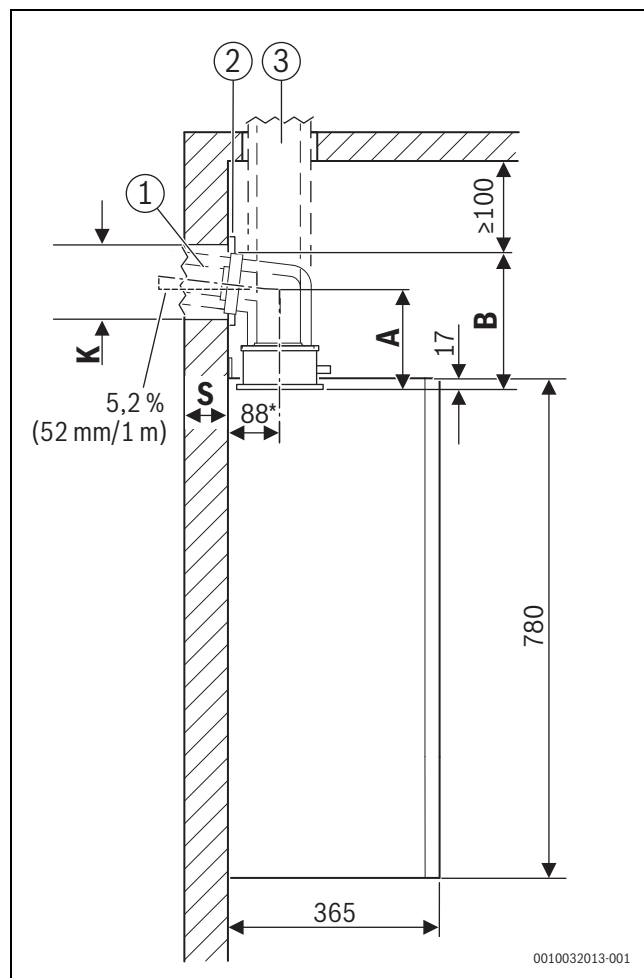
2.5 Přehled typů

Kombinované přístroje pro vytápění místností a přípravu teplé vody na průtokovém principu.

Typ	Země	Objednací číslo
GC8700iW 30/35 C	CZ/SK	7 738 100 886
GC8700iW 30/35 CB	CZ/SK	7 738 100 887

Tab. 1 Přehled typů kombinovaných přístrojů

2.6 Rozměry a minimální vzdálenosti


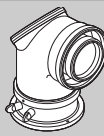

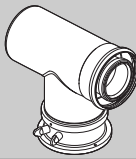
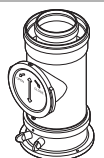




Obr. 2 Pohled z boku (mm)

- [1] Díl systému odtahu spalin vodorovný
- [2] Krytka
- [3] Díl systému odtahu spalin svislý
- A Vzdálenost horní hrany zařízení od střední osy vodorovného přímého dílu kouřovodu
- B Vzdálenost horní hrany zařízení od stropu
- K Průměr otvoru
- S Tloušťka stěny
- * Se závěsnou lištou

Tloušťka stěny S	K [mm] pro Ø dílu systému odtahu spalin [mm]		
	Ø 60/100	Ø 80	Ø 80/125
15 - 24 cm	130	110	155
24 - 33 cm	135	115	160
33 - 42 cm	140	120	165
42 - 50 cm	145	125	170

Tab. 2 Tloušťka stěny S v závislosti na průměru dílu systému odtahu spalin

Díl systému odvodu spalin		A/mm	B/mm
Ø 80 mm			
	Připojovací adaptér, koleno s revizním otvorem	165	220
Ø 80/125 mm			
	Připojovací adaptér, koleno s revizním otvorem	145	215
	Připojovací koleno 87° s měřicím hrdlem bez revizního otvoru ¹⁾	115	185
	Připojovací adaptér, koaxiální T-kus s revizním otvorem pro oddělený systém odvodu spalin (c _{53x})	165	230
	Připojovací adaptér, trubka s revizním otvorem	-	295
Ø 60/100 mm			
	Výměnný připojovací adaptér, koleno s revizním otvorem ¹⁾	150	200
	Připojovací koleno koaxiální, 87° s měřicím hrdlem bez revizního otvoru ¹⁾	85	135

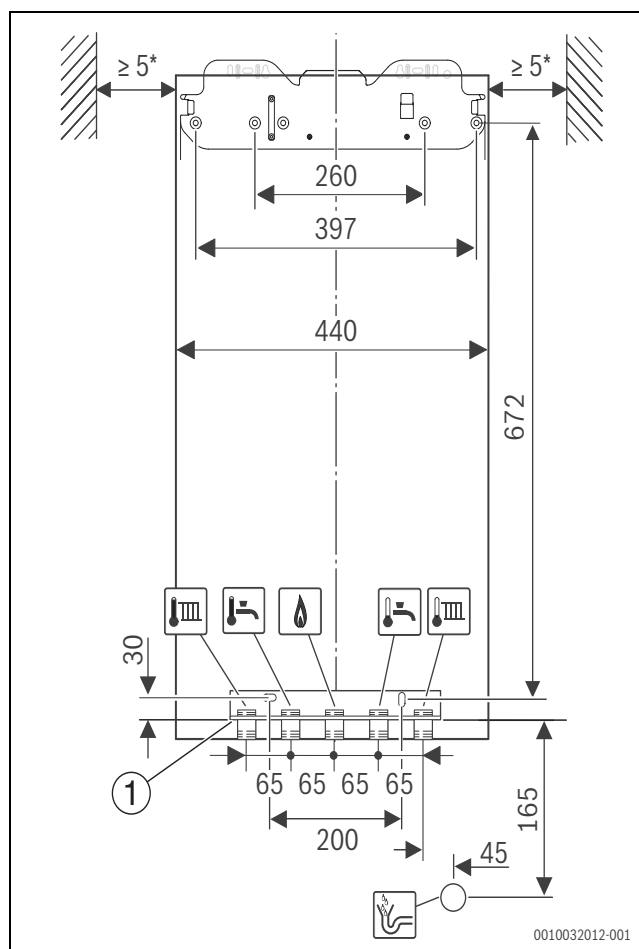
1) Připojovací adaptér 80/125 mm namontovaný na zařízení se nepoužívá.

Tab. 3 Vzdálenost A a B v závislosti na dílu systému odvodu spalin

Výpočet minimální výšky místo instalace

- ▶ Rozměr B použitého příslušenství z tabulky 3 přičtete k výšce horní hrany zařízení.
- ▶ U vodorovného dílu systému odvodu spalin:
 - Na každý metr vodorovné délky přímého dílu kouřovodu přičtete 52 mm.
 - Popř. přičtete rozměr krytky ([2] v obr. 2).

i U vodorovné spalinové cesty je nutné nad kolenem dodržet volný prostor 100 mm.

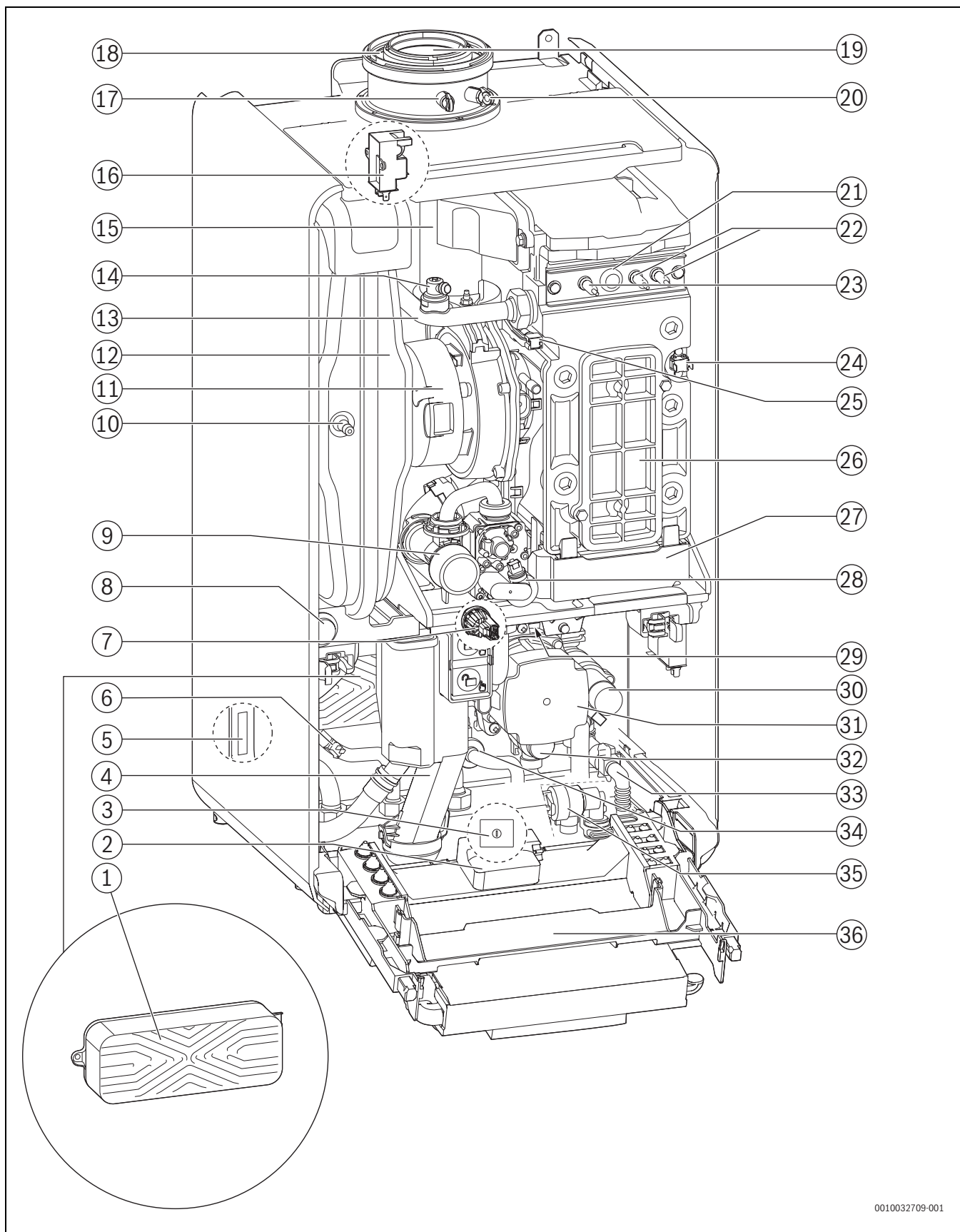


Obr. 3 Čelní pohled (mm)

* Doporučeno 100 mm

[1] Montážní připojovací deska (příslušenství)

2.7 Přehled výrobku



0010032709-001

Obr. 4 Přehled výrobku

- [1] Deskový výměník tepla
- [2] Key konektor pro přídatný modul (bezdrátová brána)
- [3] Hlavní vypínač
- [4] Sifon kondenzátu
- [5] Typový štítek 1
- [6] Čidlo výstupní teploty teplé vody
- [7] Snímač tlaku
- [8] Manometr
- [9] Seřizovací tryska
- [10] Ventil pro plnění dusíku
- [11] Ventilátor
- [12] Tlaková expanzní nádrž
- [13] Potrubí topné vody
- [14] Odvzdušňovač
- [15] Směšovací zařízení s pojistkou proti zpětnému toku spalin (zpětná klapka)
- [16] Zapalovací trafo
- [17] Měřicí bod spalin
- [18] Přívod spalovacího vzduchu
- [19] Přímý díl kouřovodu
- [20] Měřicí hrdlo pro spalovací vzduch
- [21] Sklíčko průzoru
- [22] Zapalovací elektroda
- [23] Ionizační elektroda
- [24] Omezovač teploty tepelného výměníku
- [25] Čidlo teploty na výstupu tepelného výměníku
- [26] Kryt revizního otvoru
- [27] Jímka kondenzátu
- [28] Plynový ventil
- [29] Typový štítek 2
- [30] Trojcestný ventil
- [31] Čerpadlo otopného systému
- [32] Pojistný ventil (otopný okruh)
- [33] Vypouštěcí kohout
- [34] Turbína
- [35] Plnicí zařízení
- [36] Řídicí jednotka

2.8 Údaje o výrobku s ohledem na spotřebu energie

Údaje o výrobku s ohledem na spotřebu energie najdete v návodu k obsluze pro provozovatele.

3 Předpisy pro plynová zařízení

Při instalaci a provozu výrobku dodržujte všechny platné národní a regionální předpisy, technická pravidla a směrnice.

Dokumentace 6720807972 obsahuje informace o platných předpisech. Pro zobrazení můžete použít vyhledávač dokumentace na naší internetové stránce. Internetovou adresu najdete na zadní straně tohoto návodu.

4 Vedení odtahu spalin

4.1 Dovolené díly systému odtahu spalin

Díly systému odtahu spalin pro spalinové systémy popsané v tomto návodu jsou součástí certifikace CE zdroje tepla.

Z tohoto důvodu doporučujeme použití originálního příslušenství Bosch. Označení a objednáací čísla najdete v celkovém katalogu.

4.2 Pokyny k montáži



NEBEZPEČÍ

Hrozí otrava oxidem uhelnatým!

Unikající spalinové plyny mohou způsobit životu nebezpečné zvýšení obsahu oxidu uhelnatého ve vdechovaném vzduchu

- ▶ Zajistěte, aby přímé díly kouřovodu a těsnění nebyla poškozena.
 - ▶ Při montáži spalinového systému používejte výhradně mazivo schválené výrobcem.
-
- ▶ U dílů systému odtahu spalin zkontrolujte při vybalování jejich neporušenost.
 - ▶ Postupujte podle návodu k instalaci příslušenství.
 - ▶ Příslušenství zkraťte na potřebnou délku. Řez proveďte kolmo a řeznou hranu zbavte ostří.
 - ▶ Dodané mazivo naneste na těsnění.
 - ▶ Příslušenství vsuňte až na doraz do hrdla.
 - ▶ Vodorovné úseky instalujte ve směru tahu spalin se stoupáním 3° (= 5,2 % nebo 5,2 cm na jeden metr).
 - ▶ Celé vedení odtahu spalin zajistěte držáky trubek:
 - Dodržte maximální vzdálenost mezi dvěma držáky trubek: ≤ 2 m.
 - Na každé koleno umístěte jeden držák trubky.
 - ▶ Po ukončení prací zkontrolujte těsnost.

Spalinová cesta procházející několika poschodími

Překlenuje-li spalinová cesta několik poschodí, je nutné ji vést šachtou.

Požadavky při montáži do stávající šachty

- ▶ Montuje-li se vedení odtahu spalin do stávající šachty, uzavřete a utěsněte příp. přítomné připojovací otvory vhodným stavebním materiálem.

4.3 Revizní otvory

Spalinový systém musí být možné snadno a bezpečně čistit. Možné musí být:

- Kontrolovat průřez a těsnost potrubí.
- Kontrolovat a čistit průřez mezi vedením odtahu spalin a šachtou (sekundární ventilace), což je nutné pro bezpečný provoz spalovacího zařízení.
- ▶ Řiďte se předpisy a normami platnými v zemi určení.

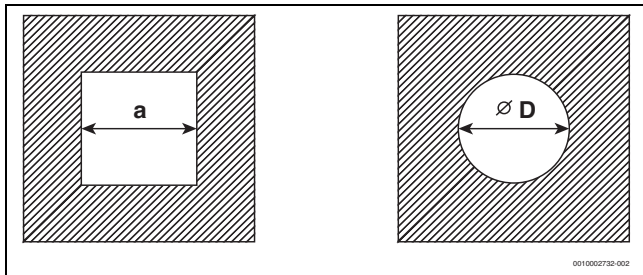
4.4 Vedení odvodu spalin v šachtě

4.4.1 Požadavky na šachtu

- ▶ Řiďte se normami a předpisy platnými v zemi určení.
- ▶ Používejte nehořlavé, tvarově stálé stavební materiály s potřebnou dobou požární odolnosti.

4.4.2 Kontrola rozměrů šachty

- ▶ Zkontrolujte, zda má šachta dovolené rozměry.



Obr. 5 Čtvercový a kruhový průřez

Čtvercový průřez

Příslušenst ví Ø [mm]	C _{93(x)} C _{(14)3x} a _{min} [mm]	Sekundární ventilace a _{min} [mm]	a _{max} [mm]
60 pevné	100 × 100	115 × 115	220 × 220
60 ohebné	100 × 100	100 × 100	220 × 220
80 pevné	120 × 120	135 × 135	300 × 300
80 ohebné	120 × 120	125 × 125	300 × 300
80/125	180 × 180	–	300 × 300
110 pevné	140 × 140	170 × 170	300 × 300
110 ohebné	140 × 140	150 × 150	300 × 300
110/160	220 × 220	–	350 × 350
125 pevné	165 × 165	185 × 185	400 × 400
125 ohebné	165 × 165	180 × 180	400 × 400
160	200 × 200	225 × 225	450 × 450
200	240 × 240	265 × 265	500 × 500

Tab. 4 Dovolené rozměry šachty

Kruhový průřez

Příslušenst ví Ø [mm]	C _{93(x)} C _{(14)3x} Ø D _{min} [mm]	Sekundární ventilace Ø D _{min} [mm]	Ø D _{max} [mm]
60 pevné	100	135	300
60 ohebné	100	120	300
80 pevné	120	155	300
80 ohebné	120	145	300
80/125	200	–	380
110 pevné	150	190	350
110 ohebné	150	170	350
110/160	220	–	350
125 pevné	165	205	450
125 ohebné	165	200	450
160	200	245	510
200	240	285	560

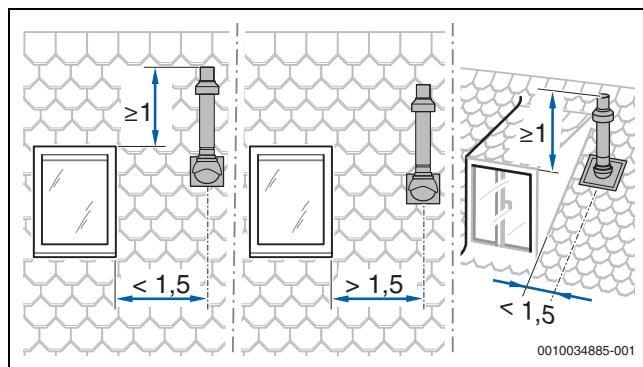
Tab. 5 Dovolené rozměry šachty

4.5 Svislá spalinová cesta střechou

Místo instalace a systém odvodu spalin

Předpoklad: Nad stropem místa instalace se nachází pouze střešní konstrukce.

- Je-li u stropu požadována určitá doba požární odolnosti, musí mít systém odvodu spalin mezi horní hranou stropu a střešní krytinou opláštění se stejnou dobou požární odolnosti.
- Není-li u stropu požadována žádná doba požární odolnosti, instalujte systém odvodu spalin od horní hrany stropu po střešní krytinu v nehořlavé, tvarově stálé šachtě, nebo v kovové ochranné trubce (mechanická ochrana).
- ▶ Dodržujte požadavky na minimální vzdálenosti od střešních oken platné v příslušné zemi.



Obr. 6

4.6 Výpočet délky spalinového systému

Přehled příslušných maximálně dovolených délek potrubí najdete v jednotlivých druzích spalinových cest.

Potřebná kolena ve spalinové cestě jsou u uvedených maximálních délek potrubí zohledněna a v příslušných obrázcích správně znázorněna.

- Každé dodatečné 87° koleno snižuje dovolenou délku potrubí o 1,5 m.
- Každé dodatečné koleno mezi 15° a 45° snižuje dovolenou délku potrubí o 0,5 m.

Podrobné informace k výpočtu délky spalinového systému najdete v projekčních podkladech.

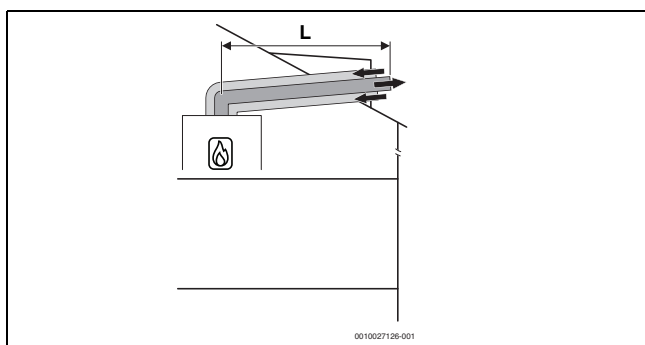
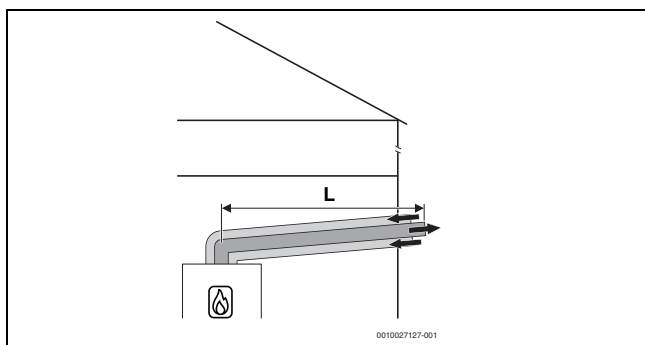
4.7 Systém odvodu spalin podle C_{13(x)}

Systémové znaky	
Přívod spalovacího vzduchu	Uskutečňuje se nezávisle na vzduchu z prostoru
Provedení	Horizontální vyústění/ochrana proti větru
Otvory pro vzduch a spaliny	Otvory pro výstup spalin a vstup vzduchu jsou ve stejné tlakové oblasti a musejí být uspořádány uvnitř čtverce: Výkon ≤ 70 kW: 50 × 50 cm Výkon ≥ 70 kW: 100 × 100 cm
Certifikace	Celý systém přívodu vzduchu a odvodu spalin je vyzkoušen společně se zdrojem tepla.

Tab. 6 C_{13(x)}

Revizní otvory

- Řiďte se normami a předpisy platnými v zemi určení.

Obr. 7 Horizontální koaxiální systém odvodu spalin podle C_{13x} přes střechuObr. 8 Horizontální koaxiální systém odvodu spalin podle C_{13x} přes venkovní stěnu

Maximální dovolené délky pro

GC8700iW 30/35 C

Příslušenství Ø [mm]	Šachta [mm]	Maximální délky potrubí [m]		
		L = L ₁ + L ₂	L ₂	L ₃
Ø 60/100	-	10	-	-
Ø 80/125	-	29	-	-

Tab. 7 Spalinová cesta podle C_{13x}

4.8 Systém odvodu spalin podle C_{33(x)}

Systémové znaky	
Přívod spalovacího vzduchu	Uskutečňuje se nezávisle na vzduchu z prostoru
Provedení	Vertikální vyústění/ochrana proti větru
Otvory pro vzduch a spaliny	Otvory pro výstup spalin a vstup vzduchu jsou ve stejné tlakové oblasti a musejí být uspořádány uvnitř čtverce: Výkon ≤ 70 kW: 50 × 50 cm Výkon > 70 kW: 100 × 100 cm
Certifikace	Celý systém přívodu vzduchu a odvodu spalin je vyzkoušen společně se zdrojem tepla.

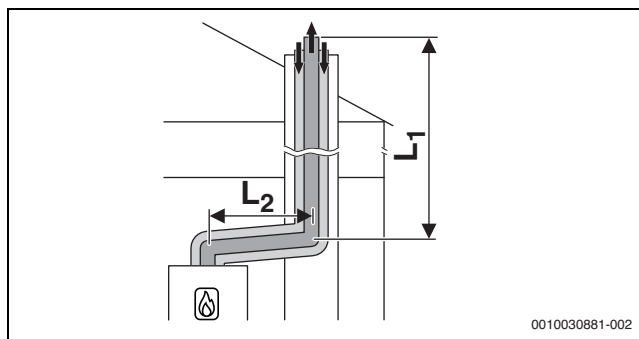
Tab. 8 C_{33x}

Informace o místě instalace a o vzdálenostech nad střechou u vertikální spalinové cesty najdete v kapitole 4.5 na str. 9.

Revizní otvory

- Řiďte se normami a předpisy platnými v zemi určení.

4.8.1 Systém odvodu spalin podle C_{33x} v šachtě

Obr. 9 Koaxiální systém odvodu spalin podle C_{33x} v šachtě

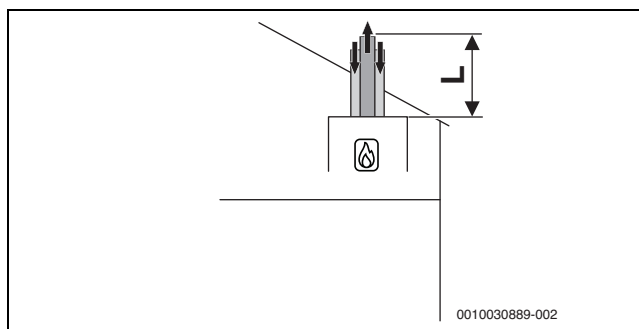
Maximální dovolené délky pro

GC8700iW 30/35 C

Příslušenství Ø [mm]	Šachta [mm]	Maximální délky potrubí [m]		
		L = L ₁ + L ₂	L ₂	L ₃
Vodorovně: 80/125	-	29	5	-
V šachtě: 80/125	-	-	-	-

Tab. 9 Systém odvodu spalin v šachtě podle C_{33x}

4.8.2 Vertikální systém odvodu spalin podle C_{33(x)} přes střechu

Obr. 10 Vertikální koaxiální systém odvodu spalin podle C_{33x}

Maximální dovolené délky pro

GC8700iW 30/35 C

Příslušenství Ø [mm]	Šachta [mm]	Maximální délky potrubí [m]		
		L = L ₁ + L ₂	L ₂	L ₃
60/100	-	14	-	-
80/125	-	29	-	-

Tab. 10 Spalinová cesta podle C_{33x}

4.9 Systém odvodu spalin podle C_{43(x)}

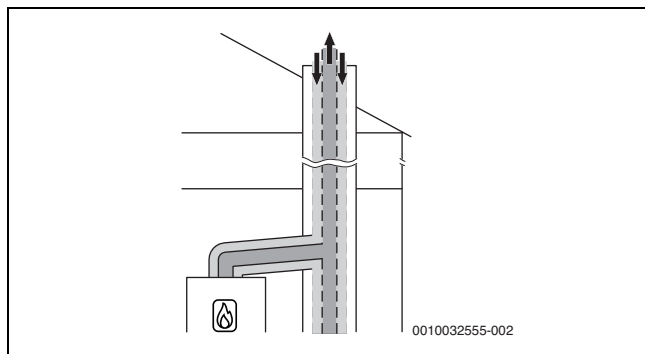
Systémové znaky	
Přívod spalovacího vzduchu	Uskutečňuje se nezávisle na vzduchu z prostoru
Certifikace	Zařízení se připojí na stávající systém přívodu vzduchu a odvodu spalin. Systém přívodu vzduchu a odvodu spalin je až po šachtu vyzkoušen společně se zařízením.

Tab. 11 C_{43(x)}

- ▶ Při připojení na systém přívodu vzduchu a odvodu spalin, který není vyzkoušený společně se zařízením, dodržte předpisy a normy platné v dané zemi, zejména pokud jde o údaje o úpravě otvorů pro výstup spalin a přívod spalovacího vzduchu.
- ▶ Dodržujte pokyny výrobce systému.
- ▶ Dodržujte pokyny obsažené ve všeobecném schválení, které se vztahuje k systému.

Revizní otvory

- ▶ Řiďte se normami a předpisy platnými v zemi určení.



Obr. 11 Koaxiální systém odvodu spalin podle C_{43x} v místě instalace

4.10 Systém odvodu spalin podle C_{(10)3x}

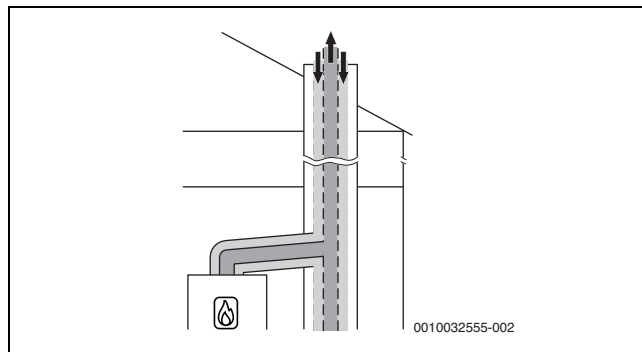
Systémové znaky	
Přívod spalovacího vzduchu	Uskutečňuje se nezávisle na vzduchu z prostoru
Certifikace	Zařízení se připojí na stávající systém přívodu vzduchu a odvodu spalin. Systém přívodu vzduchu a odvodu spalin je až po šachtu vyzkoušen společně se zařízením.

Tab. 12 C_{(10)3x}

- ▶ Při připojení na systém přívodu vzduchu a odvodu spalin, který není vyzkoušený společně se zařízením, dodržte předpisy a normy platné v dané zemi, zejména pokud jde o údaje o úpravě otvorů pro výstup spalin a přívod spalovacího vzduchu.
- ▶ Dodržujte pokyny výrobce systému.
- ▶ Dodržujte pokyny obsažené ve všeobecném schválení, které se vztahuje k systému.

Revizní otvory

- ▶ Řiďte se normami a předpisy platnými v zemi určení.



Obr. 12 Koaxiální systém odvodu spalin podle C_{(10)3x} v místě instalace

4.11 Systém odvodu spalin podle C_{53(x)}

Systémové znaky	
Přívod spalovacího vzduchu	Uskutečňuje se nezávisle na vzduchu z prostoru
Výstup spalin/vstup vzduchu	Otvory pro výstup spalin a vstup vzduchu jsou umístěny v různých tlakových oblastech. Nesmějí se nacházet na různých stěnách budovy.
Certifikace	Celý spalinový systém je vyzkoušen společně se zdrojem tepla.

Tab. 13 C_{53(x)}

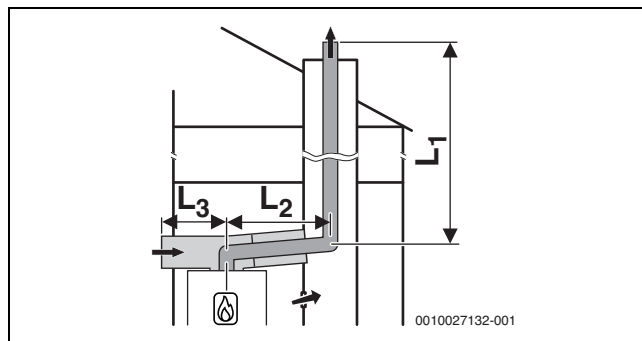
Revizní otvory

- ▶ Řiďte se normami a předpisy platnými v zemi určení.

4.11.1 Systém odvodu spalin podle C_{53(x)} v šachtě

Opatření při využití stávající šachty	
Otvory do venkovního prostředí v místě instalace	Zapotřebí při výkonu zařízení ≤ 100 kW: jeden otvor o ploše 150 cm ² > 100 kW: celková plocha: 700 cm ² , rozdělená na dva otvory po 350 cm ²
Sekundární ventilace	Vedení odtahu spalin musí být v šachtě po celé výšce odvětrávané vzduchovou mezerou. ▶ Dodržujte směrnice a normy platné v dané zemi.

Tab. 14 C₅₃

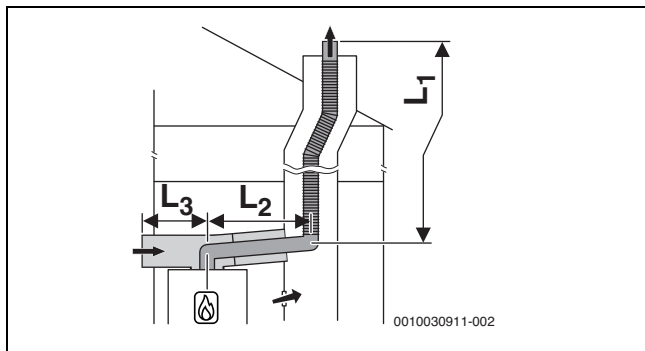


Obr. 13 Pevná spalinová cesta podle C_{53x} v šachtě a systém odvodu spalin se samostatným přívodem vzduchu a koaxiálním odtahem spalin v místě instalace

Maximální dovolené délky pro

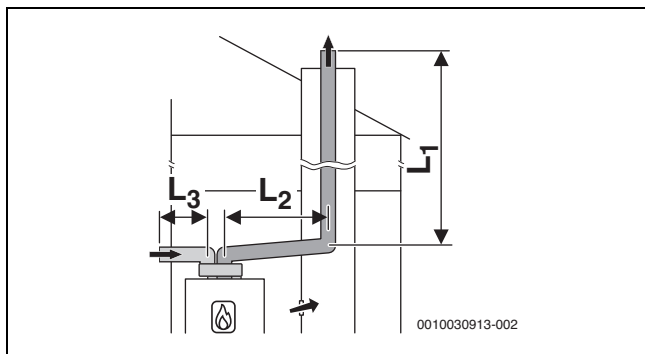
GC8700iW 30/35 C

Příslušenství Ø [mm]	Šachta [mm]	Maximální délky potrubí [m]		
		$L = L_1 + L_2$	L_2	L_3
Vodorovně: 80/125 V šachtě: 80	-	50	5	5

Tab. 15 Systém odvodu spalin podle C_{53x} s tuhou spalinovou cestou v šachtěObr. 14 Flexibilní spalinová cesta podle C_{53x} v šachtě a systém odvodu spalin se samostatným přívodem vzduchu a koaxiálním odtahem spalin v místě instalace**Maximální dovolené délky pro**

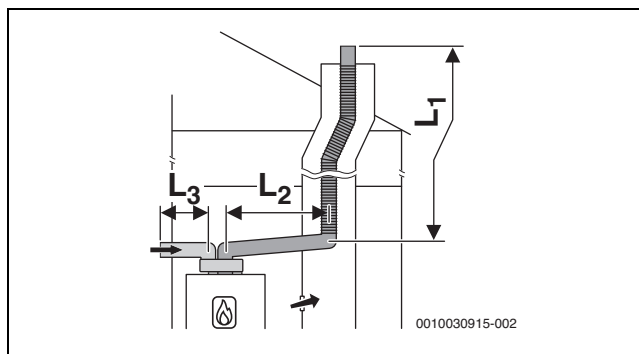
GC8700iW 30/35 C

Příslušenství Ø [mm]	Šachta [mm]	Maximální délky potrubí [m]		
		$L = L_1 + L_2$	L_2	L_3
Vodorovně: 80/125 V šachtě: 80	-	50	5	5

Tab. 16 Systém odvodu spalin podle C_{53x} s flexibilní spalinovou cestou v šachtěObr. 15 Pevná spalinová cesta podle C_{53} v šachtě a systém odvodu spalin s oddělenými trubkami pro přívod vzduchu a odtahem spalin v místě instalace**Maximální dovolené délky pro**

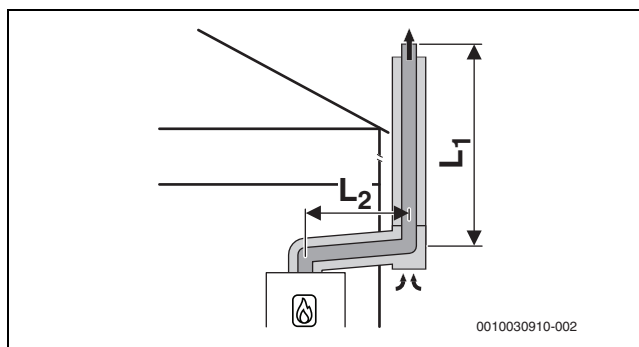
GC8700iW 30/35 C

Příslušenství Ø [mm]	Šachta [mm]	Maximální délky potrubí [m]		
		$L = L_1 + L_2$	L_2	L_3
Vodorovně: 80/80 V šachtě: 60	-	22	5	10
Vodorovně: 80/80 V šachtě: 80	-	50	5	10

Tab. 17 Systém odvodu spalin podle C_{53} s tuhým vedením odtahu spalin v šachtěObr. 16 Flexibilní spalinová cesta podle C_{53} v šachtě a systém odvodu spalin s oddělenými trubkami pro přívod vzduchu a odtahem spalin v místě instalace**Maximální dovolené délky pro**

GC8700iW 30/35 C

Příslušenství Ø [mm]	Šachta [mm]	Maximální délky potrubí [m]		
		$L = L_1 + L_2$	L_2	L_3
Vodorovně: 80/80 V šachtě: 80	-	50	5	10

Tab. 18 Systém odvodu spalin podle C_{53} s flexibilním vedením odtahu spalin v šachtě**4.11.2 Systém odvodu spalin C_{53x} po venkovní stěně**Obr. 17 Koaxiální systém odvodu spalin C_{53x} po venkovní stěně**Maximální dovolené délky pro**

GC8700iW 30/35 C

Příslušenství Ø [mm]	Šachta [mm]	Maximální délky potrubí [m]		
		$L = L_1 + L_2$	L_2	L_3
Vodorovně: 80/125 Venkovní stěna: 80/125	-	50	5	-

Tab. 19 Koaxiální systém odvodu spalin C_{53x} po venkovní stěně

4.12 Systém odvodu spalin podle C_{83(x)}

Revizní otvory

► Řiďte se normami a předpisy platnými v zemi určení.

4.13 Systém odvodu spalin podle C_{93x}

Systémové znaky	
Přívod spalovacího vzduchu	Uskutečňuje se nezávisle na vzduchu z prostoru šachty
Výstup spalin/vstup vzduchu	Otvory pro výstup spalin a vstup vzduchu jsou ve stejné tlakové oblasti a musejí být uspořádány uvnitř čtverce: Výkon ≤ 70 kW: 50 × 50 cm Výkon ≥ 70 kW: 100 × 100 cm
Certifikace	Celý systém přívodu vzduchu a odvodu spalin je vyzkoušen společně se zdrojem tepla.

Tab. 20 C_{93x}

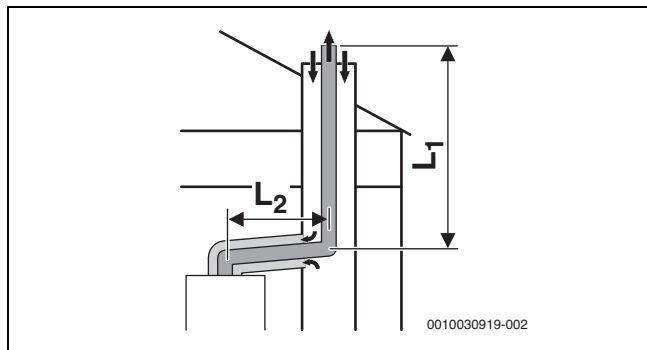
Revizní otvory

► Řiďte se normami a předpisy platnými v zemi určení.

Opatření při využití stávající šachty	
Mechanické čištění	Zapotřebí
Uzavření povrchu	Při dosavadním užívání jakožto systému přívodu vzduchu a odvodu spalin pro olej nebo pevné palivo je nutné uzavřít povrch za účelem zamezení vypařování zbytků ve zdivu (např. síry) do spalovacího vzduchu.

Tab. 21 C_{93x}

4.13.1 Pevná spalinová cesta podle C_{93x} v šachtě



Obr. 18 Pevná spalinová cesta podle C_{93x} v šachtě a koaxiální systém odvodu spalin v místě instalace

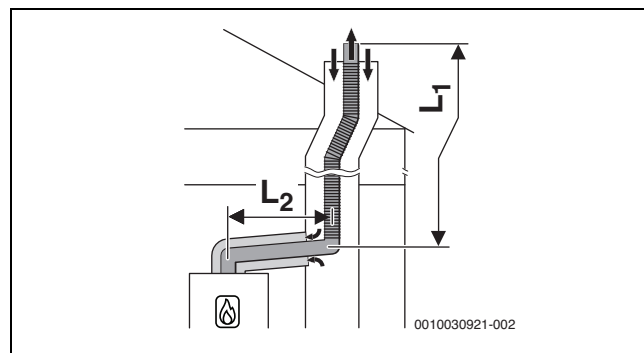
Maximální dovolené délky pro

GC8700iW 30/35 C

Příslušenství Ø [mm]	Šachta [mm]	Maximální délky potrubí [m]		
		L = L ₁ +L ₂	L ₂	L ₃
Vodorovně: 60/100 V šachtě: 60	○ 100, ○ 110	9	5	-
	○ ≥ 120	12		
	□ 100 × 100	10		
	□ 110 × 110	10		
Vodorovně: 80/125 V šachtě: 80	○ ≥ 120	28	5	-
	□ ≥ 120 × 120	13		
	○ ≥ 120	28		

Tab. 22 Systém odvodu spalin podle C_{93x} s tuhou spalinovou cestou v šachtě

4.13.2 Flexibilní potrubí odtahu spalin podle C_{93x} v šachtě



Obr. 19 Pružné potrubí odtahu spalin podle C_{93x} v šachtě a koaxiální systém odvodu spalin v místě instalace

Maximální dovolené délky pro

GC8700iW 30/35 C

Příslušenství Ø [mm]	Šachta [mm]	Maximální délky potrubí [m]		
		L = L ₁ +L ₂	L ₂	L ₃
Vodorovně: 80/125 V šachtě: 80	○ 120, ○ 130	23	5	-
	○ ≥ 140	30		
	□ ≥ 120 × 120	30		

Tab. 23 Systém odvodu spalin podle C_{93x} s flexibilní spalinovou cestou v šachtě

4.14 Systém odvodu spalin podle C₆₃

Popis systému	
Přívod spalovacího vzduchu	Uskutečňuje se nezávisle na vzduchu z prostoru
Certifikace	Celý systém přívodu vzduchu a odvodu spalin není vyzkoušen společně se zdrojem tepla.

Tab. 24 Spalinová cesta podle C₆₃

Označení CE (EN 14471 pro plasty, EN 1856 pro kovy) je nutné.

Bezchybnou funkci spalinového systému podle C₆₃ musí zajistit a prokázat zhotovitel. Spalinové systémy podle C₆₃ nejsou zkoušeny výrobcem zdroje tepla.

Použité díly systému odvodu spalin musí splňovat následující požadavky:

- Teplotní třída: minimálně T120
- Třída tlaku a hustoty: H1
- Odolnost vůči kondenzátu: W
- Korozní třída pro kov: V1 nebo VM
- Korozní třída pro plast: 1

Tyto údaje najdete ve specifikaci výrobku a v dokumentaci výrobce spalinového systému.

Dovolená recirkulace činí za všech větrných podmínek maximálně 10 %.

- Dodržujte předpisy a normy platné v dané zemi, zejména pokud jde o údaje o úpravě otvorů pro výstup spalin a přívod spalovacího vzduchu.
- Dodržujte pokyny výrobce spalinového systému.
- Dodržujte pokyny obsažené ve všeobecném schválení, které se vztahuje k systému.

Průměr dílu systému odtahu spalin, který je spojen se spalínovým adaptérem zdroje tepla, se musí pohybovat v následující toleranci:

Spalínová cesta	[Ø]	Tolerance [mm]
Oddělené trubky	Spaliny: 80	-0,6 až +0,4
	Vzduch: 80	-0,6 až +0,4
Koaxiální trubka	Spaliny: 60	-0,3 až +0,3
	Vzduch: 100	-0,3 až +0,3
Koaxiální trubka	Spaliny: 80	-0,6 až +0,4
	Vzduch: 125	-0,3 až +0,7

Tab. 25 C₆₃: Tolerance pro připojení necertifikovaného příslušenství na spalínový adaptér zdroje tepla

4.15 Spalínová cesta podle B_{23p}

Popis systému	
Přívod spalovacího vzduchu	Uskutečňuje se v závislosti na vzduchu z prostoru
Certifikace	Systém přívodu vzduchu a odvodu spalin není vyzkoušen společně se zařízením.

Tab. 26 Spalínová cesta podle B_{23p}

Označení CE (EN 14471 pro plasty, EN 1856 pro kovy) je nutné.

Bezchybnou funkci spalínového systému podle B_{23p} musí zajistit a prokázat zhotovitel. Spalínové systémy podle B_{23p} nejsou zkušeny výrobcem zdroje tepla.

Použité díly systému odtahu spalin musí splňovat následující požadavky:

- Teplotní třída: minimálně T120
- Třída tlaku a hustoty: H1
- Odolnost vůči kondenzátu: W
- Korozní třída pro kov: V1 nebo VM
- Korozní třída pro plast: 1

Tyto údaje najdete ve specifikaci výrobku a v dokumentaci výrobce.

Dovolená recirkulace činí za všech větrných podmínek maximálně 10 %.

- ▶ Dodržujte předpisy a normy platné v dané zemi, zejména pokud jde o údaje o úpravě otvorů pro výstup spalin a přívod spalovacího vzduchu.
- ▶ Dodržujte pokyny výrobce spalínového systému.
- ▶ Dodržujte pokyny obsažené ve všeobecném schválení, které se vztahuje k systému.

Průměr dílu systému odtahu spalin, který je spojen se spalínovým adaptérem zdroje tepla, se musí pohybovat v následující toleranci:

Spalínová cesta	[Ø]	Tolerance [mm]
Přímý díl kouřovodu	60	-0,3 až +0,3
Přímý díl kouřovodu	80	-0,6 až +0,4

Tab. 27 B_{23p}: Tolerance pro připojení necertifikovaného příslušenství na spalínový adaptér zdroje tepla

4.16 Spalínová cesta podle B_{23p}/B_{53p}

Systémové znaky	
Přívod spalovacího vzduchu	Uskutečňuje se v závislosti na vzduchu z prostoru na zdroji tepla
Tlakové poměry	Přetlakový provoz
Certifikace	Celý spalínový systém je vyzkoušen společně se zdrojem tepla.

Tab. 28 B_{23p}/B_{53p}

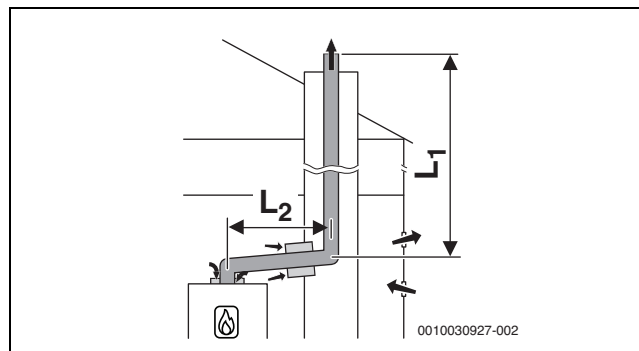
Revizní otvory

- ▶ Řiďte se normami a předpisy platnými v zemi určení.

Opatření při využití stávající šachty	
Otvor do venkovního prostředí v místě instalace	▶ Řiďte se normami a předpisy platnými v zemi určení.
Sekundární ventilace	Šachta musí být po celé výšce odvětrávaná vzduchovou mezerou. ▶ Řiďte se normami a předpisy platnými v zemi určení.

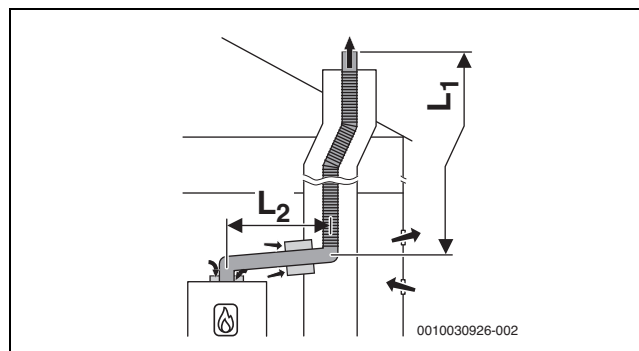
Tab. 29 B_{23p}/B_{53p}

4.16.1 Pevná spalínová cesta podle B_{23p}/B_{53p} v šachtě



Obr. 20 Pevné vedení odtahu spalin v šachtě podle B_{23p}/B_{53p} s přívodem vzduchu závislým na vzduchu z prostoru na zařízení a koaxiálním spojovacím dílem mezi místem instalace a šachtou

4.16.2 Pružné potrubí odtahu spalin podle B_{23p}/B_{53p} v šachtě



Obr. 21 Pružné potrubí vedení odtahu spalin v šachtě podle B_{23p}/B_{53p} s přívodem vzduchu závislým na vzduchu z prostoru na zařízení a koaxiálním spojovacím dílem mezi místem instalace a šachtou

Maximální dovolené délky pro

GC8700iW 30/35 C

Příslušenství Ø [mm]	Šachta [mm]	Maximální délky potrubí [m]		
		L = L ₁ + L ₂	L ₂	L ₃
Vodorovně: 80	-	50	5	-
V šachtě: 80	-	-	-	-

Tab. 30 Systém odvodu spalin podle B_{23p}/B_{53p} s flexibilním vedením odtahu spalin v šachtě

4.17 Kaskády

4.17.1 Přiřazení ke skupině zařízení pro kaskádu

GC8700iW 30/35 C patří do skupiny zařízení 5.



Kombinovat lze jen zařízení patřící do stejné skupiny. Uvedené maximální délky trubek odtahu spalin jsou příklady. V případě odlišných systémových znaků je nutný samostatný výpočet podle EN13384.

4.17.2 Zvýšení minimálního výkonu (vytápění a teplá voda) zdroje tepla

Při zapojení několika tepelných zdrojů do jednoho spalinového zařízení a u kaskád (přetlakový provoz) musí být minimální výkon zdroje tepla zvýšen v servisním menu pomocí servisní funkce Min. výkon zařízení:

Typ zdroje tepla	Standardní hodnota [%]	Zvýšená hodnota [%]
GC8700iW 30/35 C		

Tab. 31 Hodnoty nastavení při zapojení několika tepelných zdrojů do jednoho spalinového zařízení a při kaskádovém provozu

4.17.3 Spalinová cesta podle B_{23p}/B_{53p}

Systémové znaky	
Prívod spalovacího vzduchu	Uskutečňuje se v závislosti na vzduchu z prostoru na zdroji tepla
Tlakové poměry	Přetlakový provoz
Certifikace	Celý spalinový systém je vyzkoušen společně se zdrojem tepla.

Tab. 32 B_{23p}/B_{53p}

Revizní otvory

- Řiďte se normami a předpisy platnými v zemi určení.

Opatření při využití stávající šachty	
Otvor do venkovního prostředí v místě instalace	► Řiďte se normami a předpisy platnými v zemi určení.
Sekundární ventilace	Šachta musí být po celé výšce odvětrávaná vzduchovou mezerou. ► Řiďte se normami a předpisy platnými v zemi určení.

Tab. 33 B_{23p}/B_{53p}

Pevná spalinová cesta podle B_{23p}/B_{53p} v šachtě

Odbočky do zařízení Ø 80 mm, V místě instalace: spalinová cesta Ø 110 mm, V šachtě: pevná spalinová cesta Ø 80 mm

Zařízení		Celková maximální délka L [m]
2	GC8700iW 30/35 C	7

Tab. 34 Spalinová cesta B_{53p}/B_{23p}

Odbočky do zařízení Ø 80 mm, V místě instalace: spalinová cesta Ø 110 mm, V šachtě: pevná spalinová cesta Ø 110 mm

Zařízení		Celková maximální délka L [m]
2	GC8700iW 30/35 C	45
3		5

Tab. 35 Spalinová cesta B_{53p}/B_{23p}

Odbočky do zařízení Ø 80 mm, V místě instalace: spalinová cesta Ø 125 mm, V šachtě: pevná spalinová cesta Ø 125 mm

Zařízení		Celková maximální délka L [m]
3	GC8700iW 30/35 C	31
4		6

Tab. 36 Spalinová cesta B_{53p}/B_{23p}

Odbočky do zařízení Ø 80 mm, V místě instalace: spalinová cesta Ø 160 mm, V šachtě: pevná spalinová cesta Ø 160 mm

Zařízení		Celková maximální délka L [m]
3	GC8700iW 30/35 C	45
4		
5		25

Tab. 37 Spalinová cesta B_{53p}/B_{23p}

Odbočky do zařízení Ø 80 mm, V místě instalace: spalinová cesta Ø 200 mm, V šachtě: pevná spalinová cesta Ø 200 mm

Zařízení		Celková maximální délka L [m]
5	GC8700iW 30/35 C	45
6		
7		
8		25

Tab. 38 Spalinová cesta B_{53p}/B_{23p}

4.17.4 Systém odvodu spalin podle C_{93x}

Systémové znaky	
Prívod spalovacího vzduchu	Uskutečňuje se nezávisle na vzduchu z prostoru šachty
Výstup spalin/vstup vzduchu	Otvory pro výstup spalin a vstup vzduchu jsou ve stejné tlakové oblasti a musejí být uspořádány uvnitř čtverce: Výkon ≤ 70 kW: 50 × 50 cm Výkon ≥ 70 kW: 100 × 100 cm
Certifikace	Celý systém přívodu vzduchu a odvodu spalin je vyzkoušen společně se zdrojem tepla.

Tab. 39 C_{93x}

Revizní otvory

- Řiďte se normami a předpisy platnými v zemi určení.

Pevná spalinová cesta podle C_{93x} v šachtě

Odbočky do zařízení Ø 80/125 mm, v místě instalace: systém odvodu spalin Ø 110/160 mm, v šachtě: pevná spalinová cesta Ø 110 mm

Zařízení	Šachta [mm]	Celková maximální délka L [m]
2	GC8700iW 30/35 C □ 160 × 160 ○ 180	12

Tab. 40 Spalinová cesta C_{93x}

Odbočky do zařízení Ø 80/125 mm, v místě instalace: systém odvodu spalin Ø 110/160 mm, v šachtě: pevná spalinová cesta Ø 125 mm

Zařízení	Šachta [mm]	Celková maximální délka L [m]
2	GC8700iW 30/35 C □ 180 × 180 ○ 200	24

5 Předpoklady pro instalaci

5.1 Všeobecné informace

- ▶ Před instalací si vyžádejte povolení plynárenské společnosti a revizního technika spalinových systémů.
- ▶ Otevřené topné systémy přestavte na uzavřené systémy.
- ▶ Abyste zamezili tvorbě plynu, nepoužívejte pozinkovaná otopná tělesa a potrubní vedení.
- ▶ Požaduje-li stavební úřad neutralizační box, použijte neutralizační box Bosch (příslušenství).
- ▶ Při zkपालněném plynu instalujte regulátor tlaku s pojistným ventilem.

5.2 Požadavky na místo instalace



NEBEZPEČÍ

Ohrožení života v důsledku možného výbuchu!

Zvýšená a trvalá koncentrace čpavku může u mosazných dílů (např. plynových uzávěrů, převlečných matic) způsobit korozní praskání. Následkem toho pak hrozí nebezpečí výbuchu v důsledku úniku plynu.

- ▶ Nástěnné plynové kotle nepoužívejte v prostorech se zvýšenou a trvalou koncentrací čpavku (např. stáje pro dobytek nebo skladovací prostory pro hnojiva).
- ▶ Je-li kontakt se čpavkem nevyhnutelný: Zajistěte, aby nebyly namontovány žádné mosazné díly.

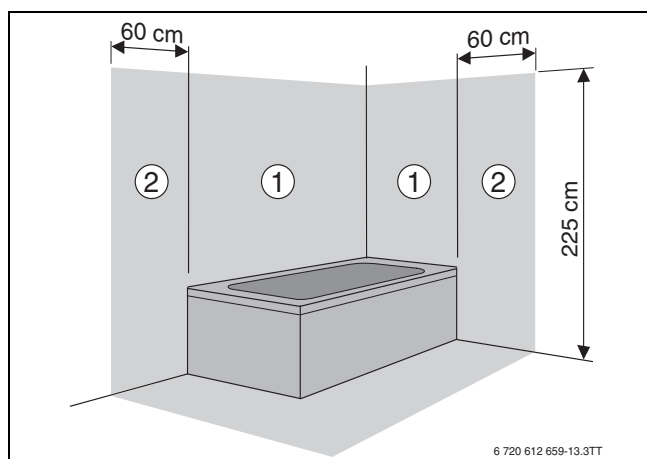
Povrchová teplota

Maximální povrchová teplota přístroje se pohybuje pod 85 °C. Pro hořlavé stavební hmoty a vestavěný nábytek není proto nutné činit žádná zvláštní ochranná opatření. Dodržujte předpisy platné ve vlastní zemi.

Montáž na stěnu

- ▶ Zařízení montujte pouze na tuhou, pevnou stěnu.
- ▶ Zajistěte, aby stěna unesla hmotnost zařízení a byla nejméně tak velká, jako je dosedací plocha zařízení.

Ochranné úseky



Obr. 22 Ochranné úseky

- [1] Ochranný úsek 1, přímo nad koupací vanou
- [2] Ochranný úsek 2, okruh 60 cm kolem koupací vany/sprchy
- ▶ Při instalaci elektrických kabelů dodržte požadavky pro ochranné úseky.

5.3 Vytápění

Vytápění s přirozeným oběhem vody

- ▶ Přístroj zapojte na existující potrubní síť prostřednictvím termohydraulického rozdělovače s odlučovačem kalu.

Podlahová vytápění

- ▶ Dodržujte přípustné teploty na výstupu pro podlahová vytápění a připojte případně teplotní spínač.
- ▶ Při používání plastového potrubí používejte difuzně nepropustné potrubí nebo proveďte oddělení systému pomocí výměníku tepla.

5.4 Plnicí a doplňovací voda

Jakost otopné vody

Jakost plnicí a doplňovací vody je hlavním faktorem ke zvýšení hospodárnosti, funkční bezpečnosti, životnosti a provozní způsobilosti otopné soustavy.

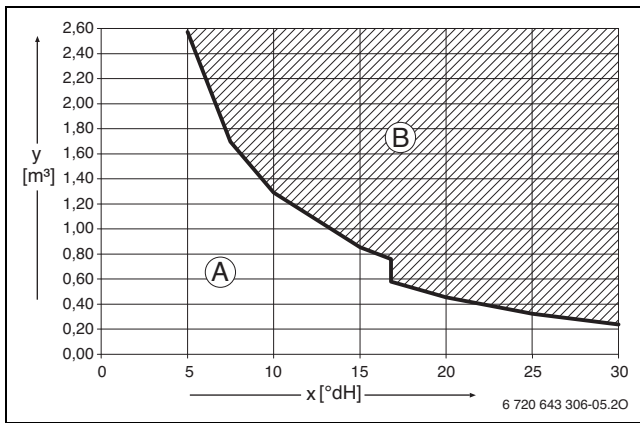
OZNÁMENÍ

Nevhodná voda, nemrzoucí prostředky nebo nevhodné přísady do otopné vody mohou způsobit poškození výměníku tepla nebo poruchu ve zdroji tepla nebo v zásobování teplou vodou!

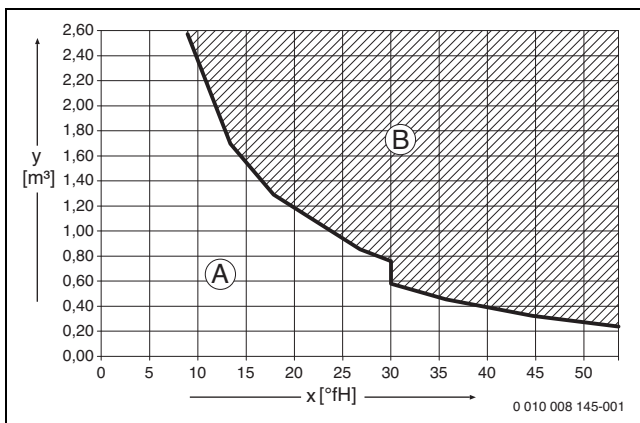
Nevhodná nebo znečištěná voda může vést k tvorbě kalů, koroze nebo vápenatých usazenin. Nevhodné nemrzoucí prostředky nebo přísady do otopné vody (inhibitory nebo ochranné prostředky proti korozi) mohou vést k poškození zdroje tepla a otopné soustavy.

- ▶ Před naplněním otopnou soustavu propláchněte.
- ▶ Otopnou soustavu napouštějte výhradně pitnou vodou.
- ▶ Nepoužívejte studniční ani podzemní vodu.
- ▶ Plnicí a doplňovací vodu upravte podle návodu v následujícím odstavci.
- ▶ Používejte pouze námi schválené nemrzoucí prostředky.
- ▶ Přísady do otopné vody, např. ochranný prostředek proti korozi použijte jen tehdy, potvrdí-li výrobce přísady do otopné vody, že je vhodná pro zdroj tepla z hliníkových slitin a pro všechny ostatní materiály otopné soustavy.
- ▶ Nemrzoucí prostředky a přísady do otopné vody používejte podle pokynů jejich výrobce, např. ohledně jejich minimální koncentrace.
- ▶ Dodržujte pokyny výrobce nemrzoucího prostředku a přísady do otopné vody ohledně pravidelně prováděných kontrol a nápravných opatření.

Úprava vody



Obr. 23 Požadavky na plnicí a doplňovací vodu v °dH u zařízení < 50 kW



Obr. 24 Požadavky na plnicí a doplňovací vodu v °fH u zařízení < 50 kW

- x Celková tvrdost
- y Maximálně možný objem vody po dobu životnosti zdroje tepla v m³
- A Použití lze neupravenou vodu z vodovodu.
- B Použijte demineralizovanou plnicí a doplňovací vodu s vodivostí ≤ 10 μS/cm.

Doporučeným a schváleným opatřením pro úpravu vody je demineralizace plnicí a doplňovací vody na elektrickou vodivost ≤ 10 mikrosiemens/cm (≤ 10 μS/cm). Místo úpravy vody lze přímo za zdrojem tepla navrhnout i oddělení soustavy pomocí výměníku tepla.

Další informace o úpravě vody si vyžádejte od výrobce. Kontaktní údaje najdete na zadní straně tohoto návodu.

Nemrzoucí prostředek



Dokument 6 720 841 872 obsahuje seznam schválených nemrzoucích prostředků. Pro zobrazení můžete použít vyhledávač dokumentace na naší internetové stránce. Internetovou adresu najdete na zadní straně tohoto návodu.

Přísady do otopné vody

Přísady do otopné vody, např. ochranné prostředky proti korozi, jsou zapotřebí pouze při neustálém okysličování, jemuž se jinými opatřeními nelze vyhnout.



Těsnicí prostředky v otopné vodě mohou vést k tvorbě usazenin v tepelném bloku. Proto jejich použití nedoporučujeme.

Opatření u vápenaté vody

Pro předcházení usazování vápníku a následným servisním zásahům:

Rozsah tvrdosti vody	Opatření
≥ 15 °dH/25 °fH/ 2,5 mmol/l (tvrdá)	► Teplotu teplé vody nastavte nižší než 55 °C.
≥ 21 °dH/37 °fH/ 3,7 mmol/l (tvrdá)	Doporučujeme: ► Instalujte zařízení na úpravu vody.

Tab. 41 Opatření u vápenaté vody

6 Instalace

6.1 Bezpečnostní pokyny pro instalaci

⚠ Ohrožení života v důsledku možného výbuchu!

Unikající plyn může způsobit výbuch.

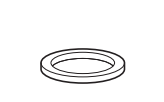
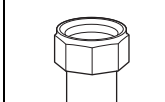
- ▶ Před započítím prací na dílech vedoucích plyn: Zavřete plynový uzávěr.
- ▶ Opotřebená těsnění vyměňte za nová.
- ▶ Po ukončení prací na dílech vedoucích plyn: Proveďte zkoušku těsnosti.

⚠ Možnost ohrožení života v důsledku otravy!

Unikající spaliny mohou způsobit otravu.

- ▶ Po ukončení prací na dílech spalinové cesty: Proveďte zkoušku těsnosti.

⚠ Dodržte utahovací momenty!

	G 1/2"	Nm 20 (+10/-0)
	G 3/4"	Nm 30 (+10/-0)
	G 1"	Nm 40 (+20/-0)

Tab. 42 Standardní utahovací momenty

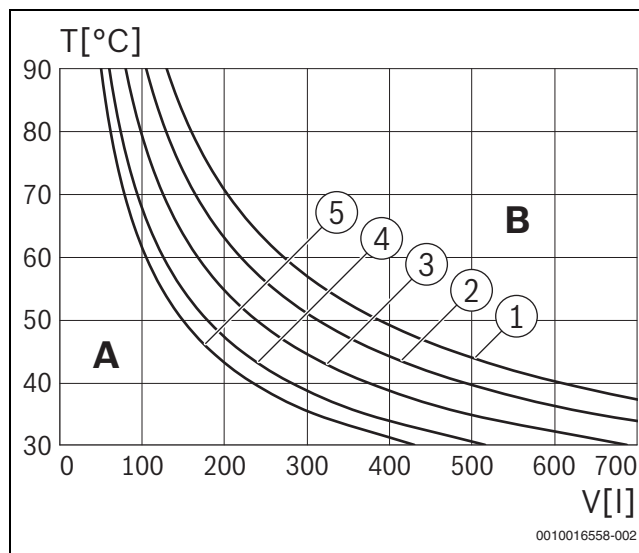
Odlišné utahovací momenty jsou uvedeny separátně.

6.2 Kontrola velikosti expanzní nádoby

Následující graf umožňuje učinit rychlý odhad, zda je expanzní nádoba zabudovaná v přístroji dostatečně veliká, nebo zda je zapotřebí dodatečné expanzní nádoby (neplatí pro podlahové vytápění).

U zobrazených křivek byly zohledněny tyto základní údaje:

- 1 % Vodní těsnění v expanzní nádobě nebo 20 % jmenovitého objemu v expanzní nádobě
- Diference pracovního tlaku pojistného ventilu 0,5 baru
- Přetlak expanzní nádoby odpovídá statické výšce systému nad nástěnným kotlem.
- Maximální provozní tlak: 3 bary



Obr. 25 Křivky expanzní nádoby

- [1] Přetlak 0,5 baru
- [2] Přetlak 0,75 baru
- [3] Přetlak 1,0 baru (základní nastavení)
- [4] Přetlak 1,2 baru
- [5] Přetlak 1,3 baru

A Pracovní rozsah expanzní nádoby
 B Dodatečná expanzní nádoba nutná
 T Teplota na výstupu
 V Obsah soustavy v litrech

- ▶ V mezní oblasti: Přesnou velikost nádoby zjistěte podle norem příslušné země.
- ▶ Leží-li průsečík vpravo od křivky: Instalujte dodatečnou expanzní nádoby.

6.3 Montáž

6.3.1 Příprava montáže přístroje

OZNÁMENÍ

Možnost vzniku materiální škody v důsledku neodborné montáže!

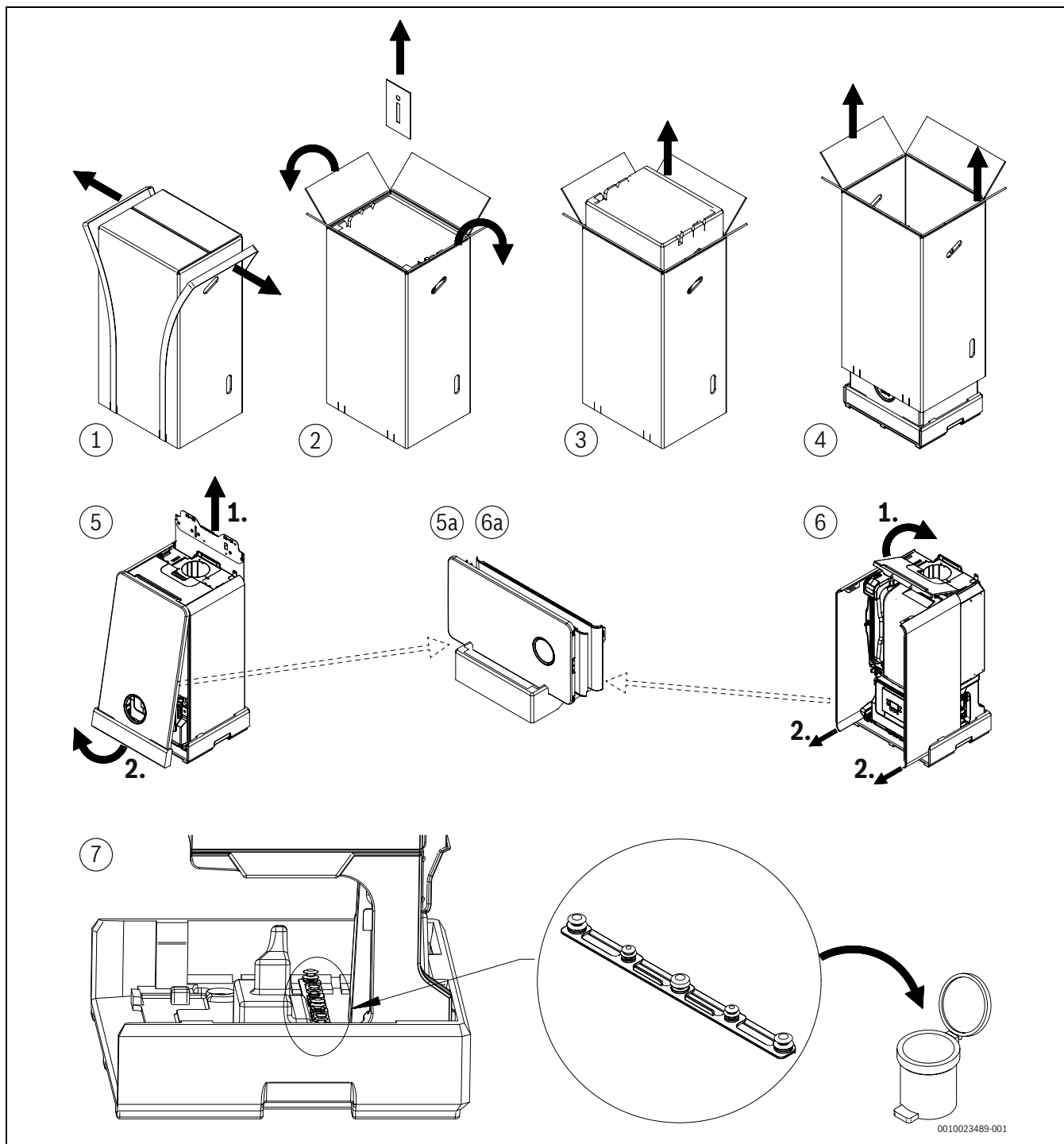
Neodborná montáž může způsobit zřícení zařízení ze stěny.

- ▶ Zařízení montujte pouze na pevnou, tuhou stěnu. Tato stěna musí unést hmotnost zařízení a být nejméně tak velká, jako je dosedací plocha zařízení.
- ▶ Používejte jen takové šrouby a hmoždinky, které jsou pro typ stěny a hmotnost zařízení vhodné.



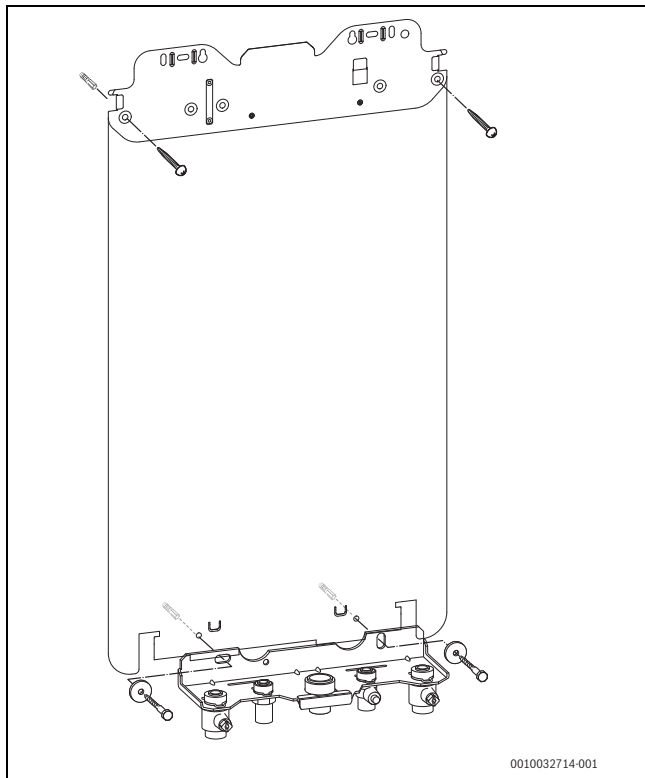
Montáž zařízení a potrubí je dovolena pouze s montážní přípojovací deskou (lišťou) (příslušenství).

- ▶ Odstraňte obal, přitom se řiďte pokyny uvedenými na obalu.



Obr. 26 Návod k vybalení

- ▶ Zajistěte, aby druh plynu uvedený na typovém štítku souhlasil s dodávaným druhem plynu.
- ▶ Zajistěte, aby země určení uvedená na typovém štítku souhlasila s místem instalace.
- ▶ Montážní šablonu (je-li přiložena) upevněte na zeď.
- ▶ Zkontrolujte, zda šrouby a hmoždinky dodané se zařízením lze použít.
- ▶ Pro zvolené hmoždinky a šrouby vyvrtejte vhodné otvory.
- ▶ Upevňovací desku připevněte na stěnu dodanými šrouby a hmoždinkami (rozsah dodávky).
- ▶ Montážní připojovací desku zavěste a přišroubujte.



Obr. 27 Montáž upevňovací desky a montážní připojovací desky (příslušenství)

6.3.2 Montáž přístroje

Zavěšení zařízení

- ▶ Na potrubní připojení vložte plochá těsnění.
- ▶ Zavěste zařízení.
- ▶ Sifon kondenzátu odjistěte a vyjměte (→ obr. 61, str. 39).
- ▶ Dotáhněte převlečné matice potrubních připojení.

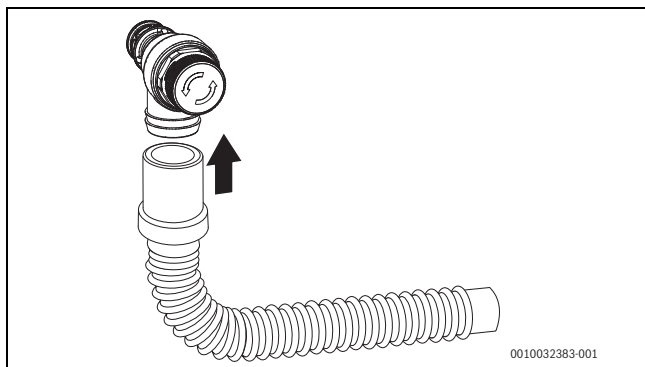
6.4 Hydraulické připojení

Příprava potrubní sítě

Zbytky nečistot v potrubní síti mohou poškodit přístroj.

- ▶ Potrubní síť před připojením vypláchněte.

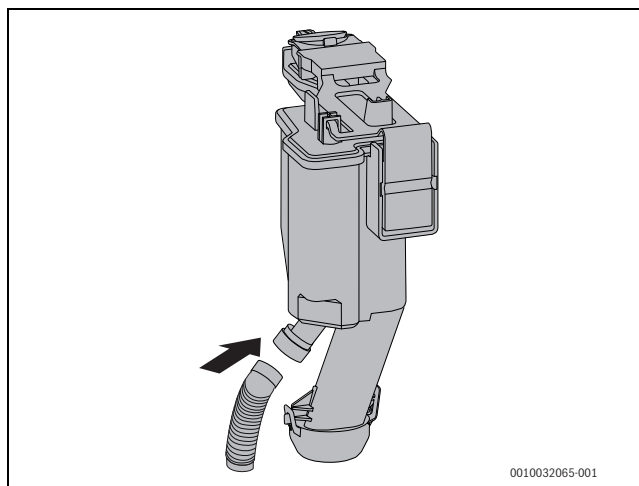
Montáž hadice na pojistný ventil vytápění



Obr. 28 Montáž hadice na pojistný ventil (vytápění)

Montáž hadice na sifon kondenzátu

- ▶ Sejměte krytku na odtoku kondenzátu ze sifonu.
- ▶ Namontujte hadici na kondenzát na sifon kondenzátu.



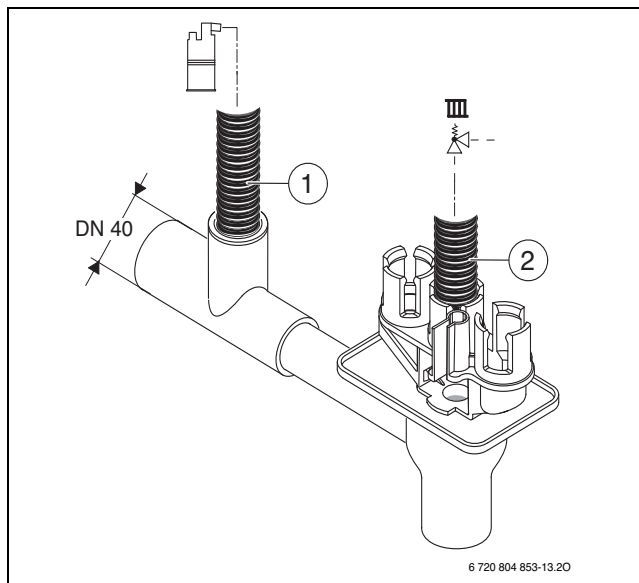
Obr. 29

- ▶ Hadici na kondenzát instalujte pouze se spádem a připojte na odpadní potrubí.
- ▶ Připojení na sifon kondenzátu zkontrolujte na těsnost.

Montáž sifonu

Sifon (příslušenství) odvádí vytékající vodu a kondenzát.

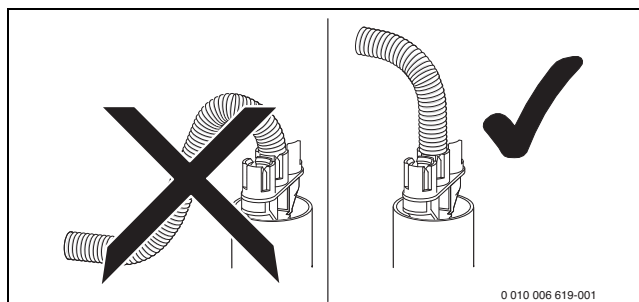
- ▶ Odtok vyrobte z materiálů odolávajících korozi (podle předpisů dané země).
- ▶ Odtok namontujte přímo na přípojku DN 40.



Obr. 30 Montáž hadice kondenzátu a hadice od pojistného ventilu na sifonu

- [1] Hadice na kondenzát
- [2] Hadice od pojistného ventilu (otopný okruh)

- ▶ Hadice instalujte se spádem.



Obr. 31

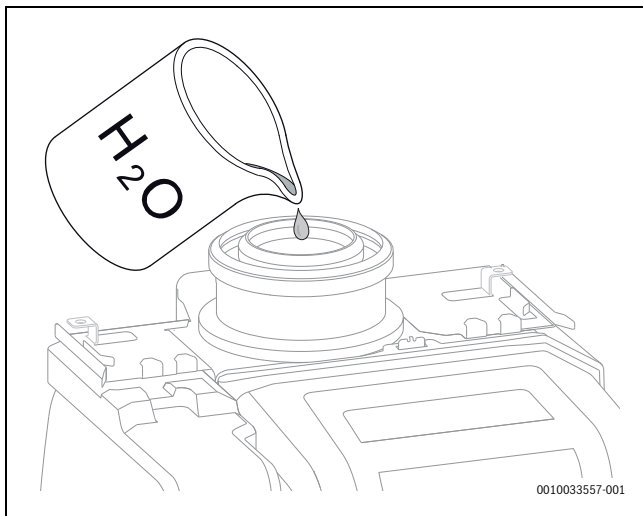
Plnění sifonu kondenzátu

! NEBEZPEČÍ

Možnost ohrožení života v důsledku otravy!

Při nenaplněném sifonu kondenzátu mohou unikat jedovaté spaliny.

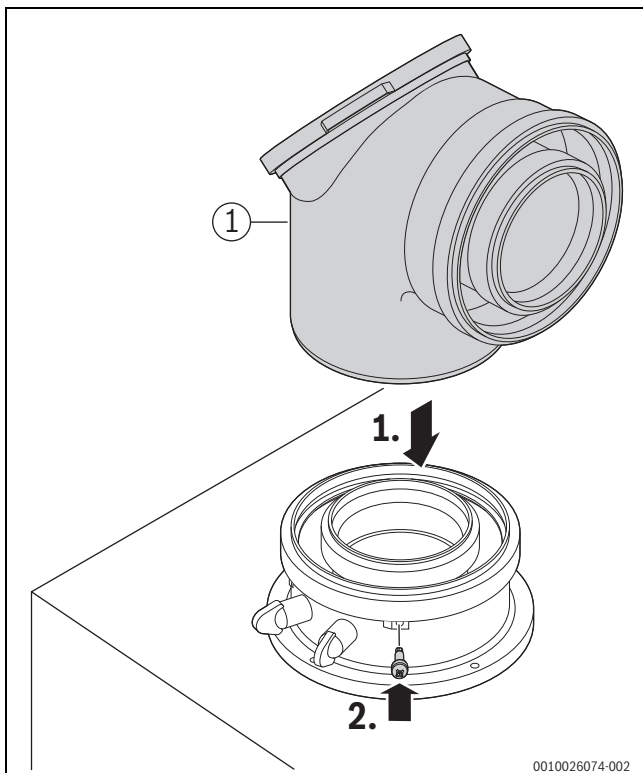
- ▶ Sifon kondenzátu naplňte přímým dílem kouřovodu asi 250 ml vody.



Obr. 32 Naplnění sifonu kondenzátu vodou

6.5 Připojení dílu systému odtahu spalin

- ▶ Připojte díl systému odtahu spalin (→ obr. 33, [1]). Postupujte přitom podle návodu k instalaci dílů systému odtahu spalin.



Obr. 33 Nasazení dílu systému odtahu spalin a zajištění šroubem

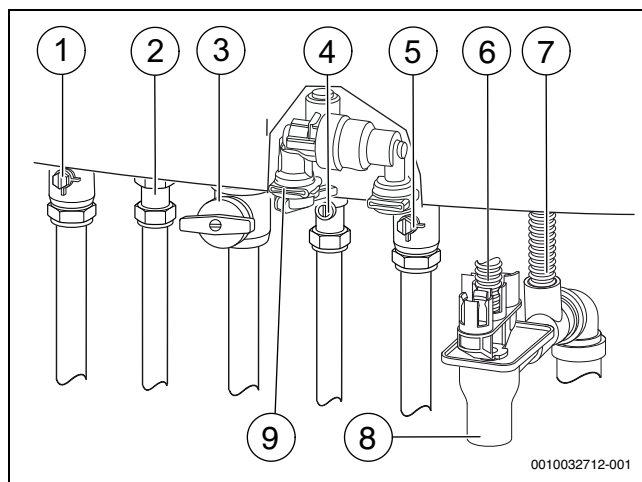
- ▶ Zkontrolujte těsnost spalinové cesty (→ kapitola 9.5.2, str. 35).

6.6 Napouštění systému a kontrola těsnosti

OZNÁMENÍ

Uvedení do provozu bez vodní náplně poškozuje zařízení!

- ▶ Příklad provozujte pouze s vodní náplní.



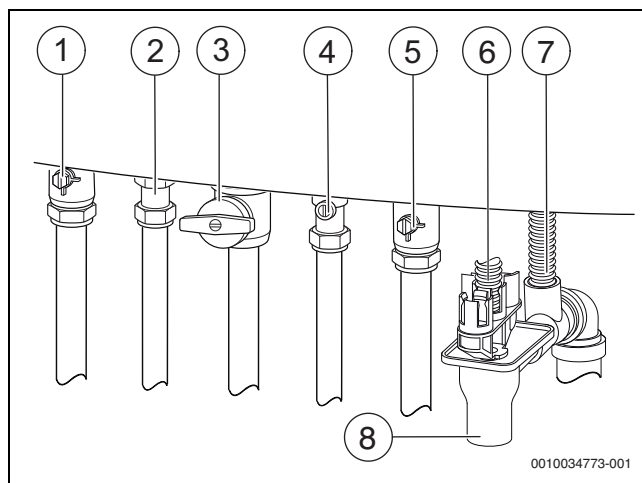
Obr. 34 Připojení vody a plynu (příslušenství)

- [1] Kohout výstupu vytápění
- [2] Teplá voda
- [3] plynový uzávěr
- [4] Kohout studené vody
- [5] Kohout zpátečky vytápění
- [6] Hadice od pojistného ventilu (otopný okruh)
- [7] Hadice na kondenzát
- [8] Sifon (příslušenství)
- [9] Plnicí zařízení

OZNÁMENÍ

Uvedení do provozu bez vodní náplně poškozuje zařízení!

- ▶ Příklad provozujte pouze s vodní náplní.



Obr. 35 Připojení vody a plynu (příslušenství)

- [1] Kohout výstupu vytápění
- [2] Teplá voda
- [3] plynový uzávěr
- [4] Kohout studené vody
- [5] Kohout zpátečky vytápění
- [6] Hadice od pojistného ventilu (otopný okruh)
- [7] Hadice na kondenzát
- [8] Sifon (příslušenství)

Plnění a odvzdušnění okruhu teplé vody

- ▶ Otevřete kohout studené vody [4] a odběrné místo teplé vody nechte otevřené tak dlouho, dokud nezačne vytékat voda.
- ▶ Místa styku zkontrolujte na těsnost (zkušební tlak max. 10 barů).

Naplnění a odvzdušnění otopného okruhu

- ▶ Přetlak expanzní nádoby nastavte na statickou výšku otopné soustavy (→ kapitola 6.2, str. 18).
- ▶ Otevřete ventily otopných těles.
- ▶ Otevřete kohout výstupu [1] a zpátečky [5] vytápění.
- ▶ Otopnou soustavu naplňte na 1 až 2 bary.
- ▶ Odvzdušněte otopná tělesa.
- ▶ Otevřete odvzdušňovač a po odvzdušnění jej opět zavřete.
- ▶ Otopnou soustavu znovu naplňte na tlak 1 až 2 bary a plnicí a vypouštěcí ventil opět zavřete.
- ▶ Místa styku zkontrolujte na těsnost (zkušební tlak max. 2,5 baru na tlakoměru).

Kontrola těsnosti přívodu plynu

- ▶ Za účelem ochrany plynového ventilu před poškozením v důsledku přetlaku plynový uzávěr [3] uzavřete.
- ▶ Místa styku zkontrolujte na těsnost (zkušební tlak max. 150 mbar).
- ▶ Vypusťte tlak.

6.7 Elektrické připojení

6.7.1 Všeobecné informace

VAROVÁNÍ

Hrozí nebezpečí ohrožení života elektrickým proudem!

Při dotyku částí nacházejících se pod elektrickým napětím může dojít k zasažení elektrickým proudem.

- ▶ Před započatím prací na elektrické části: Přerušete kompletně elektrické napájení (pojistka/spínač LS) a zabezpečte proti náhodnému opětovnému zapnutí.
- ▶ Dodržujte ochranná opatření dle národních a mezinárodních předpisů.
- ▶ V prostorách s koupací vanou či sprchou připojte přístroj na ochranný spínač FI.
- ▶ Na síťovou přípojku přístroje nepřipojujte žádné další spotřebiče.

6.7.2 Připojení zařízení

Připojení je možné pouze mimo ochranné úseky 1 a 2 (→ obr. 22, str. 16).

- ▶ Síťovou zástrčku zapojte do zásuvky s proudovým chráničem.

i

Poškozený síťový kabel smí být nahrazen pouze originálním náhradním dílem (→ katalog náhradních dílů). Montáž smí provádět pouze odborník v oboru elektroinstalací.

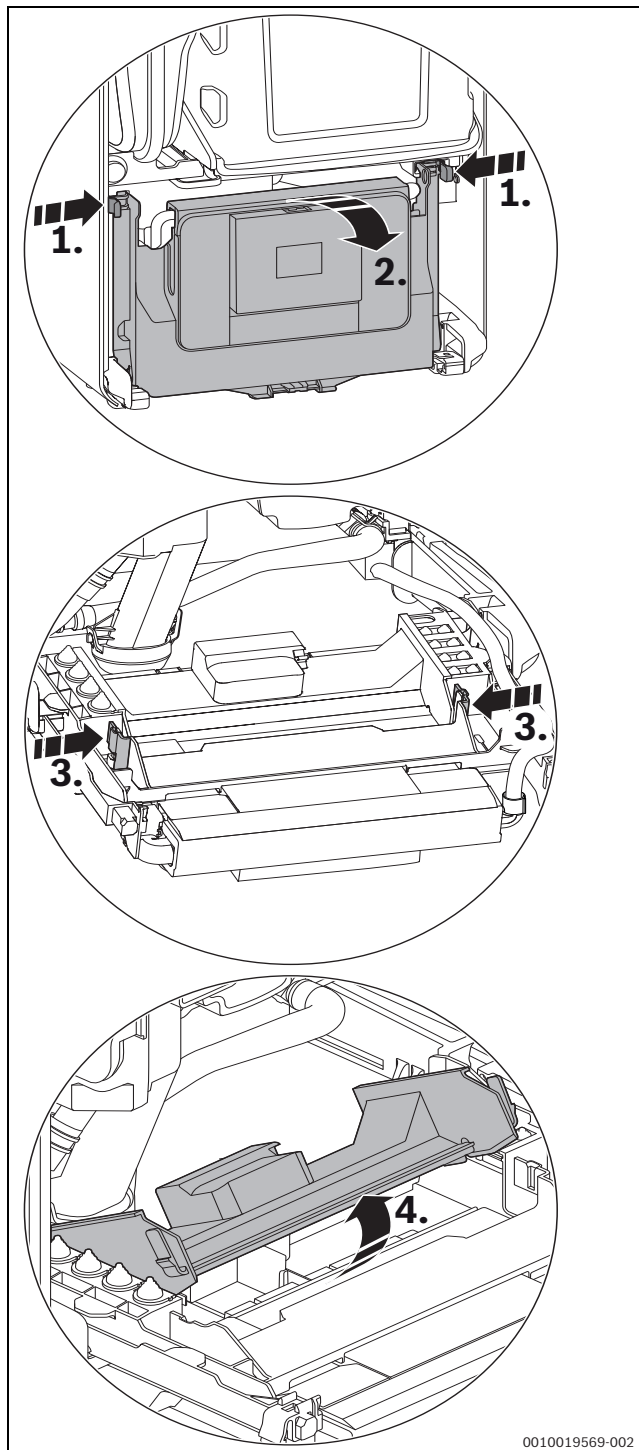
6.7.3 Připojení externího příslušenství

VAROVÁNÍ

Nebezpečí úrazu elektrickým proudem.

Přípojky PCO, PW1 a PW2 jsou přípojky pro napětí 230 V. Je-li síťová zástrčka zasunuta v zásuvce, dbejte na to, aby na připojovacích svorkách bylo napětí (230 V).

- ▶ Vytáhněte síťovou zástrčku.
- ▶ Přerušete kompletně elektrické napájení (pojistka/proudový jistič) a zabezpečte proti náhodnému opětovnému zapnutí.
- ▶ Řídicí jednotku vyklepte směrem dolů (→ obr. 36).
- ▶ Otevřete řídicí jednotku.

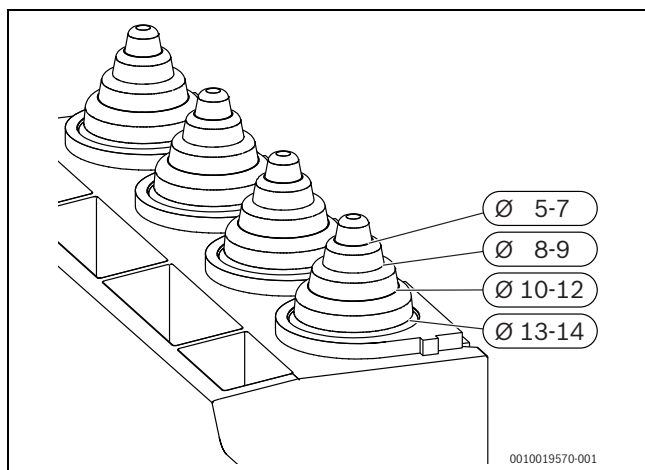


Obr. 36 Otevření řídicí jednotky

Při otevřené řídicí jednotce je elektrické připojení ovládacího panelu přístupné.

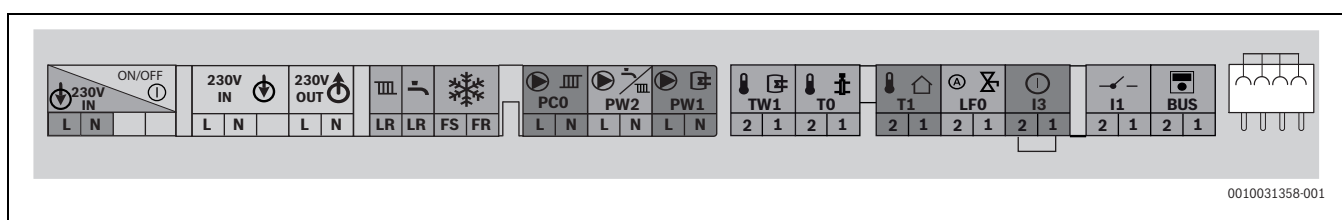
0010019569-002

- Pro ochranu proti stříkající vodě (IP): Odlehčení zatížení odřezávejte podle průměru kabelu.



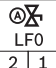
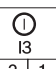
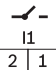
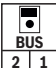

Obr. 37 Přizpůsobení odlehčení zatížení průměru kabelu

- Kabel protáhněte odlehčením zatížení.
- Kabel připojte na svorkovnici pro externí příslušenství (→ obr. 38).
- Kabel zajistěte na odlehčení zatížení.



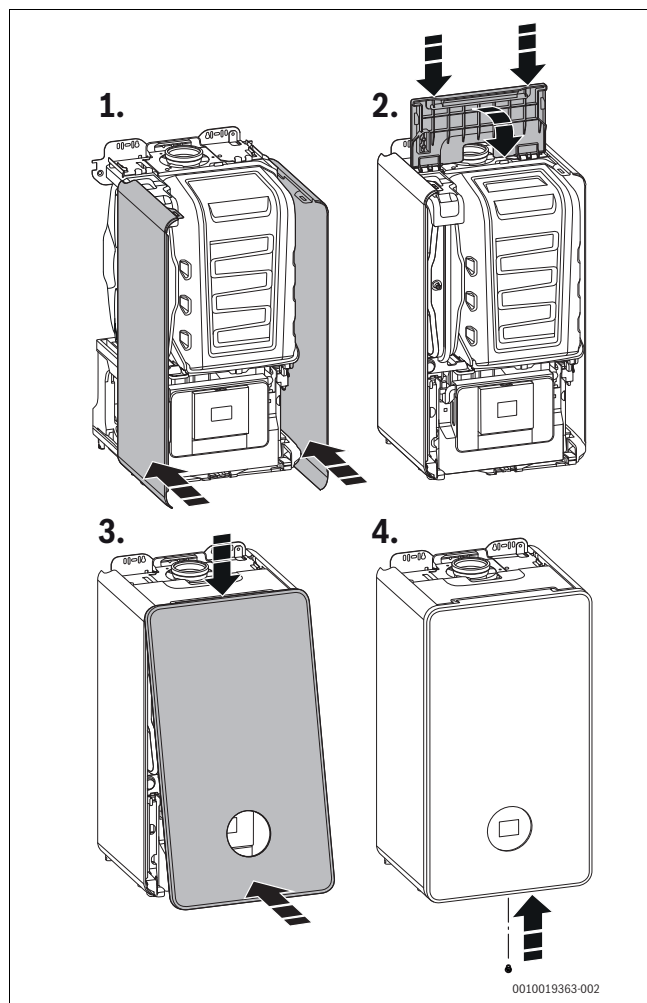
Obr. 38 Svorkovnice pro externí příslušenství

Symbol	Funkce	Popis
	Síťové napětí	Hlavní vypínač
	Připojení na síť	Externí napájení
	Připojení na síť	Externí moduly (spínané dvoupolohovým spínačem Zap/Vyp)
	Bez funkce	
	Připojení protimrazového termostatu	Není nutné žádné nastavení v servisním menu
	Bez funkce	
	Napájení pro čerpadlo otopného systému (max. 100 W) za termohydraulickým oddělovačem v nesměšovaném otopném okruhu	► V servisním menu nastavte v položce Nastavení > Hydraulika > Konfigurace HC1.
	Bez funkce	
	Bez funkce	
	Externí čidlo teploty na výstupu (např. čidlo termohydraulického oddělovače)	► Připojte externí čidlo teploty na výstupu. ► V servisním menu nastavte v položce Nastavení > Hydraulika > Termoh. rozděl..
	Čidlo venkovní teploty	► Připojte čidlo venkovní teploty.

Symbol	Funkce	Popis
	Bez funkce	
	Externí spínací kontakt, beznapěťový (např. teplotní spínač pro podlahové vytápění, ve stavu při expedici přemostěný)	<p>Pokud se připojuje několik externích bezpečnostních zařízení, jako je např. TB 1 a čerpadlo kondenzátu, je nutno je zapojit do série.</p> <p>Teplotní spínač u otopných soustav pouze s podlahovým vytápěním a přímou hydraulickou přípojkou na zařízení: Při iniciaci teplotního spínače dojde k přerušení provozu vytápění a provozu teplé vody.</p> <ul style="list-style-type: none"> ▶ Odstraňte můstek. ▶ Připojte teplotní spínač. <p>Čerpadlo kondenzátu: Při chybném odvodu kondenzátu dojde k přerušení provozu vytápění a provozu teplé vody.</p> <ul style="list-style-type: none"> ▶ Odstraňte můstek. ▶ Připojte kontakt pro vypnutí hořáku. ▶ Proveďte externí připojení 230 V-AC.
	Regulátor teploty Zap/Vyp (beznapěťový)	▶ Připojte dvoupolohový regulátor teploty Zap/Vyp.
	Externí ovládací zařízení/externí moduly s 2drátovou sběrnicí	▶ Připojte komunikační kabel.
	Pojistka	Náhradní pojistka je k dispozici na vnitřní straně krytu.

Tab. 43 Svorkovnice pro externí příslušenství

6.8 Montáž opláštění



Obr. 39 Montáž opláštění

i

Přední opláštění je třeba dole zajistit jedním šroubem (rozsah dodávky) proti neoprávněnému sejmutí (elektrická bezpečnost).

- ▶ Opláštění vždy zajišťujte tímto šroubem.

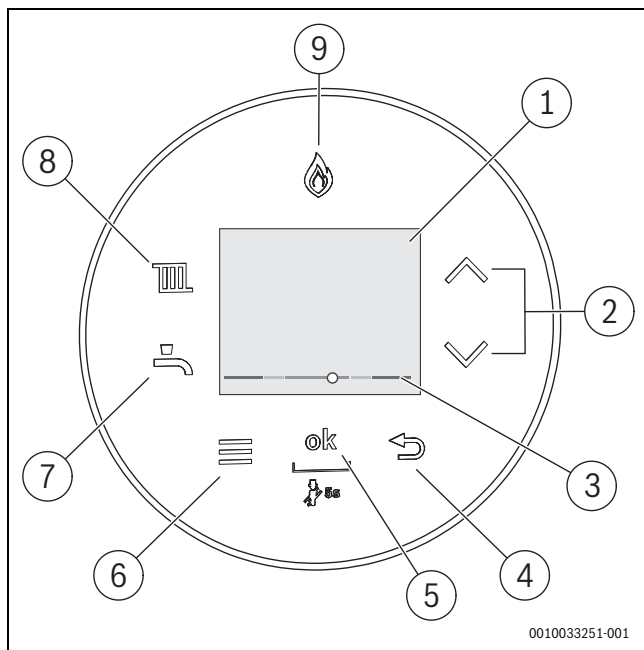
7 Uvedení do provozu

OZNÁMENÍ

Uvedení do provozu bez vodní náplně poškozuje zařízení!

- ▶ Zařízení provozujte pouze s vodní náplní.
- ▶ Zkontrolujte plnicí tlak systému.
- ▶ Otevřete všechny servisní kohouty.
- ▶ Otevřete plynový uzávěr.
- ▶ Otevřete odvodušňovač a po odvodušnění jej opět zavřete.

7.1 Uspořádání obslužného panelu



Obr. 40 Ovládací panel

- [1] Displej
- [2] Tlačítka ▲ a ▼
- [3] Ukazatel tlaku otopné vody
- [4] Tlačítka ↶
- [5] Tlačítka ok
- [6] Tlačítka Menu
- [7] Tlačítka Teplá voda
- [8] Tlačítka Vytápění
- [9] Indikátor hořáku



Popis uživatelských nabídek najdete v návodu k obsluze.

7.2 Zapnutí zařízení

- ▶ Zařízení zapnete spínačem Zap/Vyp (→ obr. 2.7, str. 7).
- Při prvním zapnutí zařízení nastavte jazyk.
- ▶ Pro listování jazyky stiskněte tlačítka ▲ nebo ▼.
 - ▶ Pro volbu požadovaného jazyka stiskněte tlačítka ok.



Zobrazí-li se na displeji **Prog. plnění sifonu**, je aktivován program plnění sifonu. Sifon kondenzátu v zařízení se plní (→ kapitola 7.3, str. 25).

7.3 Program plnění sifonu

Program plnění sifonu se aktivuje ručně instalátérem na zařízení nebo automaticky. Před uvedením do provozu naplňte sifon kondenzátu (→ str. 21).

Program plnění sifonu se na zařízení aktivuje v servisním menu v položkách > Nastavení > **Spec. funkce** > **Prog. plnění sifonu**.

Při aktivním programu plnění sifonu je možný přístup do menu **Teplá voda**, do menu **Vytápění** a do servisního menu.

Program plnění sifonu se automaticky aktivuje v těchto případech:

- poté, co bylo zařízení zapnuto spínačem Zap/Vyp
- poté, co hořák nebyl 28 dní v provozu
- poté, co došlo k přepnutí provozního režimu z letního na zimní
- poté, co bylo u zařízení obnoveno základní nastavení

Při příštím požadavku tepla pro vytápění se zařízení bude udržovat 15 minut na malém tepelném výkonu. Program plnění sifonu zůstane aktivní tak dlouho, dokud není u zařízení dosaženo doby 15 minut na malém tepelném výkonu.

Po dobu aktivity programu plnění sifonu se na displeji objeví **Prog. plnění sifonu**

Při vyvolání kominického provozu se program plnění sifonu přerušuje.

8 Nastavení v servisním menu

Servisní menu umožňuje nastavení a kontrolu mnoha funkcí přístroje.

Zahrnuje:

- **Info:** Zobrazování informací
- Nastavení: Všeobecná a specifická nastavení zařízení
- **Kontrola funkcí:** Nastavení pro kontrolu funkcí start kontroly funkcí
- **Reset:** Obnovení základních nastavení, vynulování intervalů údržby

8.1 Obsluha servisního menu

Otevření servisního menu

- ▶ Stiskněte současně tlačítko Teplá voda a tlačítko Vytápění na tak dlouhou dobu, dokud se neobjeví Servisní menu.

Zavření servisního menu

- ▶ Stiskněte tlačítko Teplá voda nebo tlačítko Vytápění.

-nebo-

- ▶ Stiskněte tlačítko ↵.

Pohyb v menu

- ▶ Pro označení některého menu nebo některé jeho položky stiskněte tlačítko ▲ nebo ▼.
- ▶ Stiskněte tlačítko ok .
Zobrazí se menu nebo položka menu.
- ▶ K přechodu o úroveň výše v menu stiskněte tlačítko ↵.

Změna hodnot nastavení

- ▶ V menu vybírejte tlačítkem ok .
- ▶ Pro volbu požadované hodnoty stiskněte tlačítko ▲ nebo ▼.
- ▶ Stiskněte tlačítko ok .
Nová hodnota je uložena.

Opuštění položky menu bez ukládání hodnot do paměti

- ▶ Stiskněte tlačítko ↵.
Hodnota se neuloží.

Dokumentace nastavení

Štítek „Nastavení v servisním menu“ (rozsah dodávky) usnadňuje provedení údržby obnovení individuálních nastavení.

- ▶ Změněná nastavení si poznamenejte.
- ▶ Štítek umístěte na přístroj viditelně.

8.2 Servisní menu

8.2.1 Přehled servisního menu

Info

- Provozní stav
- Aktuální porucha
- Historie poruch
- Zdroj tepla
 - Max. tep.výk.()
 - Max.tep.výk.(kW)
 - Skutečná teplota
 - Žádaná výst.tepl.
 - Tepl. anuloid
 - Skut. mod.hořák
 - Výkon hořáku
 - Ionizační proud
 - Modul. čerpadla
 - Venkovní teplota
 - Starty hořáku
 - Provozní hodiny
 - Tlak vody
- Teplá voda
 - Max. výk.(kW)
 - Průtok WW
 - Výstupní teplota
 - Vstup. tepl.
 - Žád.tepl. WW
- Systém
 - Verze říd.jedn.
 - Verze ovl. jedn.
 - Č. kód. konekt.
 - Verze. k.konekt.
- Solár¹⁾
 - Tepl. kolektoru
 - Tepl.zás. dole
 - Čerp. kolektoru
 - Porucha solár

1) Není k dispozici v každé systémové konfiguraci.

Nastavení

- Hydraulika
 - Termoh. rozděl.
 - Konfigurace WW
 - Konfigurace HC1
 - Konfig. čerp.
- Vytápění
 - Max. tep.výk.()
 - Čas blok. prov.
 - Blok. imp. T. Vyp
 - Blok. imp. T. Zap
- Teplá voda
 - Zpožd.signálu turb.
 - Zpoždění zap. WW
 - Udržování teploty
 - Man. TD potrubí
 - Teplota TD
 - Max. trvání TD
- Čerpadlo
 - Pole charakt.čerp.
 - Druh spín.čerp.
 - Min. výkon
 - Max. výkon
 - Doběh čerpadla
 - Min. tlak
 - Žádaný tlak
- Spec. funkce
 - Funkce od vzduš.
 - Prog. plnění sifonu
 - 3CV stř. poloha
- Údržba
 - Druh údržby
 - Bez
 - Doba ch. hořáku
 - Doba provozu
 - Datum údržby¹⁾
- Mezní hodnoty
 - Max. výst.teplota
 - Max. tepl. WW
 - Min. výkon zařízení
- Ekvitermní křivka
 - Říz. venk. tepl.
 - Pat.b. ekv.kř.
 - Konc. bod ekv.kř.
 - Letní provoz
 - Protimraz. ochr.
 - Mezní tepl. mrazu

Kontrola funkcí

- Aktivace testu
 - Hořák
 - Zapálení
 - Ventilátor
 - Čerpadlo
 - 3cestný ventil
 - Čerpadlo HC1
 - Cirkulační čerpadlo
 - Ioniz. oscil.
 - Solár. čerp.

Reset

- Základní nastavení
- Servisní zobrazení
- Historie poruch

Režim demo

- Ano
 - Ne
-

1) S regulátorem vytápění

8.2.2 Menu Info

Položka nabídky	Nastavení/rozsah nastavení	Poznámka/omezení
Provozní stav	–	→ Tab. 53, str. 47
Aktuální porucha	–	→ Tab. 53, str. 47
Historie poruch	–	
Zdroj tepla		
Max. tep.výk. (l)	–	hodnota nastavení v > Nastavení > Vytápění > Max. tep.výk. (l)
Max.tep.výk. (kW)	–	maximální nastavený tepelný výkon v kW
Skutečná teplota	–	interní teplota zařízení
Žádaná výst.tepl.	–	maximální nastavená teplota na výstupu v °C
Tepl. anuloid	–	teplota v termohydraulickém oddělovači
Skut. mod.hořák	–	aktuální modulace hořáku
Výkon hořáku	–	aktuální výkon hořáku v kW
Ionizační proud	–	aktuální ionizační proud v µA
Modul. čerpadla	–	modulace čerpadla v %
Venkovní teplota	–	aktuální venkovní teplota v °C
Starty hořáku	–	počet startů hořáků od uvedení do provozu
Provozní hodiny	–	doba chodu zařízení od uvedení do provozu
Tlak vody	–	aktuální provozní tlak zařízení v barech
Teplá voda		
Max. výk. (kW)	–	maximální výkon ohřevu TV v kW
Průtok WW	–	aktuální průtok teplé vody v l/min
Výstupní teplota	–	aktuální teplota vody
Žád.tepl. WW	–	hodnota nastavení teploty TV
Systém		
Verze říd.jedn.	–	verze softwaru řídicí jednotky
Verze ovl. jedn.	–	verze softwaru ovládací jednotky
Č. kód. konekt.	–	Číslo kódovacího konektoru
Verze. k.konekt.	–	Verze kódovacího konektoru
Solár		
Tepl. kolektoru	–	teplota kolektoru v °C
Tepl.zás. dole	–	teplota zásobníku dole v °C
Čerp. kolektoru	–	čerpadlo kolektoru
Porucha solár	–	aktuální poruchy

Tab. 44 Menu Info

8.2.3 Menu Nastavení

 Základní nastavení jsou v následující tabulce znázorněna **tučně**.

Položka nabídky	Nastavení/rozsah nastavení	Poznámka/omezení
Hydraulika		
Termoh. rozděl.	<ul style="list-style-type: none"> • Vyp 	Připojení čidla teploty termohydraulického oddělovače
	<ul style="list-style-type: none"> • NTC zap zařízení 	<ul style="list-style-type: none"> • žádný termohydraulický oddělovač v systému • termohydraulický oddělovač přítomen, čidlo teploty na nástěnném kotli připojeno
	<ul style="list-style-type: none"> • NTC zap modul 	<ul style="list-style-type: none"> • termohydraulický oddělovač přítomen, čidlo teploty připojeno na modul otopného okruhu
	<ul style="list-style-type: none"> • NTC vyp 	<ul style="list-style-type: none"> • termohydraulický oddělovač přítomen, ale nepřipojeno žádné čidlo teploty
Konfigurace WW	3cestný ventil instalován	
Konfigurace HC1	<ul style="list-style-type: none"> • Nenainstalováno • Vlastní čerp inst. za termoh. rozděl. 	
Konfig. čerp.	<ul style="list-style-type: none"> • Čerp. otop.syst. 	
Vytápění		
Max. tep.výk.(.)	<ul style="list-style-type: none"> • 50 ... 85 % (v závislosti na výkonu zařízení) 	Maximálně povolený tepelný výkon [%]. U zařízení na zemní plyn: ► Změřte průtokové množství plynu. ► Výsledek měření porovnejte s nastavovacími údaji v tabulkách (→ kapitola 14.6, str. 52). ► Odchylky upravte.
Čas blok. prov.	<ul style="list-style-type: none"> • 3 ... 10 ... 60 min 	Časový interval stanovuje minimální čekací dobu mezi zapnutím a opětovným zapnutím hořáku.
Blok. imp. T. Vyp	<ul style="list-style-type: none"> • 2 ... 6 ... 15 K 	Rozdíl mezi aktuální teplotou na výstupu a požadovanou teplotou na výstupu do vypnutí hořáku.
Blok. imp. T. Zap	<ul style="list-style-type: none"> • -15 ... -6 ... 2 K 	Rozdíl mezi aktuální teplotou na výstupu a požadovanou teplotou na výstupu do zapnutí hořáku.
Teplá voda		
Zpožd. signálu turb.	<ul style="list-style-type: none"> • 0,5 ... 4,0 s 	Zpoždění zabraňuje, aby se v důsledku spontánní změny tlaku v zásobování vodou uvedl na krátkou dobu do činnosti hořák, ačkoli není odebrána žádná voda.
Zpoždění zap. WW	<ul style="list-style-type: none"> • 0 ... 50 s 	Zpoždění se týká provozu vytápění v systémech, u nichž je výstup teplé vody solární vyhřívaného zásobníku teplé vody připojen na vstup studené vody kombinovaného přístroje. Příprava teplé vody kombinovaným přístrojem je potlačena, takže teplá voda ze solárního zařízení se na čidlo výstupní teploty teplé vody dostane dříve. Tím se zabrání zbytečnému provozu kombinovaného přístroje. Zpoždění provozu vytápění je nutné nastavit podle podmínek systému.
Udržování teploty	<ul style="list-style-type: none"> • 0 ... 1 ... 30 min 	Provoz vytápění zůstává po přípravě teplé vody na tuto dobu zablokovaný.
Man. TD potrubí	<ul style="list-style-type: none"> • vyp • Zap při odběru teplé vody 	Při příliš velkém odběru vody nemusí být dosaženo potřebné teploty. ► Odebírejte jen tolik vody, aby teplota teplé vody dosáhla 70 °C. ► Proveďte termickou dezinfekci (→ kapitola 8.3, str. 31). ► Po ukončení termické dezinfekce vypněte servisní funkci.
Teplota TD	<ul style="list-style-type: none"> • 60 ... 70 ... 80 °C 	Teplota teplé vody při termické dezinfekci.
Max. trvání TD	<ul style="list-style-type: none"> • 10 ... 30 min 	Doba trvání zvýšené teploty TV.
Čerpadlo		
Pole charakt.čerp.	<ul style="list-style-type: none"> • 0: výkon čerpadla v závislosti na tepelném výkonu • 1: konstantní tlak 150 mbar • 2: konstantní tlak 200 mbar • 3: konstantní tlak 250 mbar • 4: konstantní tlak 300 mbar • 5: konstantní tlak 350 mbar • 6: konstantní tlak 400 mbar 	► Pro úsporu energie a případné snížení hluku nastavte nízkou charakteristiku čerpadla (→ kapitola 14.5, str. 52).
Druh spín.čerp.	<ul style="list-style-type: none"> • Úspora energie • Požadavek tepla 	<ul style="list-style-type: none"> • Úspora energie: Inteligentní vypínání čerpadla otopné vody u otopných soustav s ekvitermním regulátorem. Čerpadlo otopného systému se zapne jen v případě potřeby. • Při požadavku tepla: Regulátor teploty na výstupu spíná čerpadlo otopného systému. Při potřebě tepla se rozběhne čerpadlo otopného systému s hořákem.

Položka nabídky	Nastavení/rozsah nastavení	Poznámka/omezení
Min. výkon	• 10 ... 100 %	Výkon čerpadla při minimálním tepelném výkonu. K dispozici pouze tehdy, je-li Pole charakt.čerp. nastaveno na 0.
Max. výkon	• 10 ... 100 %	Výkon čerpadla při maximálním tepelném výkonu. K dispozici pouze tehdy, je-li Pole charakt.čerp. nastaveno na 0.
Doběh čerpadla	• 1 ... 2 ... 60 min, 24 h	Doba doběhu čerpadla otopného systému: Doba doběhu čerpadla začne běžet na konci požadavku tepla.
Min. tlak	• 0,6 ... 0,8 bar	
Žádaný tlak	• 1,0 ... 1,3 ... 1,7 bar	
Spec. funkce		
Funkce odvoduš.	• Vyp • Auto • Zap	Po údržbě je možné funkci odvodušnění zapnout. Během odvodušnění se v úseku informací standardního zobrazení objeví Funkce odvoduš.
Prog. plnění sifonu	• Vyp (povoleno jen během údržby) • Zap zařízení min • Zap vyt.min	Program plnění sifonu se aktivuje v těchto případech: • poté, co bylo zařízení zapnuto spínačem Zap/Vyp • poté, co hořák nebyl 28 dní v provozu • poté, co došlo k přepnutí provozního režimu z letního na zimní • poté, co došlo k obnovení základního nastavení zařízení Při příštím požadavku tepla pro vytápění se zařízení bude udržovat 15 minut na malém tepelném výkonu. Program plnění sifonu zůstane aktivní tak dlouho, dokud není u zařízení dosaženo doby 15 minut na malém tepelném výkonu. Po dobu aktivity programu plnění sifonu se v úseku informací standardního zobrazení objeví Prog. plnění sifonu
3CV stř. poloha	• Ne • Ano	Funkce zajišťuje úplné vypuštění systému a snadnou demontáž motoru. 3cestný ventil zůstane asi 15 minut ve střední poloze.
Údržba		
Druh údržby	• Bez • Doba chodu hořáku: 1000 ... 6000 h • Datum údržby ¹⁾ • Doba provozu: 1 ... 72 měsíců	
Mezní hodnoty		
Max. výst. teplota	• 30 ... 88 °C	Omezuje rozsah nastavení teploty na výstupu.
Max. tepl. WW	• 35... 60 °C	Omezuje rozsah nastavení pro teplotu TV.
Min. výkon zařízení	• 14 ... 50%	Minimální tepelný výkon. Podle výkonu zařízení se minimální hodnota nastavení může lišit.
Ekvitermní křivka		
Říz. venk. tepl.	• Ano • Ne	Při připojení řídicí jednotky řízené podle venkovní teploty není nutné na zařízení provádět nastavení. Systémová ovládací jednotka toto nastavení optimalizuje. Pomocí této servisní funkce se aktivuje jednoduchý ekvitermní regulátor s lineární ekvitermní křivkou. V závislosti na vstupu Zap/Vyp se vytápění zapíná či vypíná.
Pat.b. ekv.kř.	• 20 ... 90 °C	Zobrazuje se jen tehdy, byla-li řídicí jednotka aktivována. Lze tak nastavit patní bod ekvitermní křivky, jenž odpovídá venkovní teplotě +20 °C.
Konc. bod ekv.kř.	• 20 ... 90 °C	Zobrazuje se jen tehdy, byla-li řídicí jednotka aktivována. Lze tak nastavit patní koncový bod ekvitermní křivky, jenž odpovídá venkovní teplotě -10 °C.
Letní provoz	• 0 ... 16 ... 30 °C	Zobrazuje se jen tehdy, byla-li řídicí jednotka aktivována. Lze tak nastavit teplotní práh, od jaké teploty se otopná soustava má přepnout do letního provozu.
Protimraz. ochr.	• Ano • Ne	
Mezní tepl. mrazu	• 0 ... 5 ... 10 °C	Teplotní hodnota pro protizámrazovou ochranu systému. Tato servisní funkce je k dispozici jen tehdy, byla-li protizámrazová funkce aktivována. Klesne-li venkovní teplota pod nastavenou protizámrazovou teplotu, čerpadlo otopného systému v otopném okruhu se zapne.

1) S regulátorem vytápění

Tab. 45 Menu Nastavení

8.2.4 Menu Kontrola funkcí

Položka nabídky	Nastavení/rozsah nastavení	Poznámka/omezení
Aktivace testu		
Hořák	<ul style="list-style-type: none"> • Vyp ...100 % 	Tato servisní funkce umožňuje testování hořáku prostřednictvím nastavení výkonu zařízení.
Zapálení	<ul style="list-style-type: none"> • Zap • Vyp 	Permanentní zapalování. Zkouška zapalování permanentním zapalováním bez přívodu plynu. ► Abyste zamezili poškození zapalovacího transformátoru, nechte funkci zapnutou nejdéle 2 minuty.
Ventilátor	<ul style="list-style-type: none"> • Zap • Vyp 	Permanentní chod ventilátoru. Chod ventilátoru bez přívodu plynu nebo zapalování.
Čerpadlo	<ul style="list-style-type: none"> • Zap • Vyp 	Permanentní chod čerpadla (interní a externí čerpadla).
3cestný ventil	<ul style="list-style-type: none"> • Vytápění • Teplá voda 	Permanentní poloha 3cestného ventilu.
Čerpadlo HC1	<ul style="list-style-type: none"> • Zap • Vyp 	Permanentní běh čerpadla HC1 (za termohydraulickým oddělovačem), je-li čerpadlo HC1 k dispozici.
Ioniz.oscil.	<ul style="list-style-type: none"> • Zap • Vyp 	Kontrola funkce měření ionizace na plamenu.

Tab. 46 Menu Kontrola funkcí

8.2.5 Menu Reset

Položka nabídky	Nastavení/rozsah nastavení	Poznámka/omezení
Základní nastavení	Obnovit?	Všechna nastavení zdroje tepla a příp. ovládací jednotky se obnoví do příslušného základního nastavení. Po tomto resetu je nutné uvést systém znovu do provozu!
Servisní zobrazení	Vynulovat?	Vynulování údržby
Historie poruch	Smazat?	Nejprve vynulujte údržbu. Historie poruch zdroje tepla, popř. ovládací jednotky se vymaže. Je-li aktuálně přítomna porucha, je okamžitě opět zaznamenána.

Tab. 47 Menu Reset

8.2.6 Menu Režim demo

Položka nabídky	Nastavení/rozsah nastavení	Poznámka/omezení
Režim demo	<ul style="list-style-type: none"> • Ano • Ne 	► Pro opuštění demo-režimu vypněte a znovu zapněte hlavní vypínač.

Tab. 48 Menu Režim demo

8.3 Termická dezinfekce

Pro zamezení bakteriálního znečištění teplé vody např. bakterií Legionella doporučujeme provést po delší odstávce termickou dezinfekci.



UPOZORNĚNÍ

Hrozí nebezpečí opaření!

Během termické dezinfekce může odběr nesměšované TV způsobit těžké opaření.

- Maximální teplotu TV, kterou lze nastavit, používejte pouze k termické dezinfekci.
- Informujte obyvatele domu o nebezpečí opaření.
- Termickou dezinfekci provádějte pouze mimo normální provozní dobu.
- Neodebírejte nesměšovanou TV.

Řádná termická dezinfekce zahrnuje celý systém přípravy teplé vody včetně odběrných míst.

- Termickou dezinfekci nastavte v programu přípravy teplé vody regulátoru vytápění (→ návod k obsluze regulátoru vytápění).
- Zavřete odběrná místa teplé vody.
- Případně přítomné cirkulační čerpadlo nastavte na trvalý provoz.
- Počkejte, dokud není dosaženo maximální teploty.
- Potom postupně odebírejte teplou vodu z nejbližšího až k nejvzdálenějším odběrným místům tak dlouho, dokud po dobu 3 minut nebude vytékat voda horká 70 °C.
- Obnovte původní nastavení.

9 Servisní prohlídky a údržba

9.1 Bezpečnostní pokyny pro servisní prohlídku a údržbu

⚠ Pokyny pro cílovou skupinu

Servisní prohlídku, čištění a údržbu smí provádět pouze autorizovaná odborná firma při dodržení požadavků uvedených v návodech příslušejících k systému. Při neodborném provedení může dojít k poškození zdraví osob nebo dokonce k ohrožení jejich života či k materiálním škodám.

- ▶ Provozovatele upozorněte na možné následky neprovedené či neodborně provedené servisní prohlídky, čištění a údržby.
- ▶ U otopné soustavy nechte nejméně jednou ročně provést servisní prohlídku.
- ▶ Potřebné čištění a údržbu provádějte podle kontrolního seznamu (→ str. 32).
- ▶ Zjištěné závady odstraňujte neprodleně.
- ▶ Tepelný výměník kontrolujte každý rok a v případě potřeby jej vyčistěte.
- ▶ Používejte pouze originální náhradní díly.
- ▶ Sledujte životnost těsnění.
- ▶ Demontovaná těsnění a O-kroužky vyměňte za nové.
- ▶ O provedených pracích ved'te dokumentaci.

⚠ Ohrožení života v důsledku unikajících spalin!

Unikající spaliny mohou způsobit otravu.

- ▶ Po ukončení prací na dílech vedoucích spaliny proveďte zkoušku těsnosti.

⚠ Hrozí nebezpečí výbuchu v důsledku unikajícího plynu!

Unikající plyn může způsobit výbuch.

- ▶ Před započítím prací na dílech vedoucích plyn zavřete plynový ventil.
- ▶ Provedení zkoušky těsnosti.

⚠ Nebezpečí opaření horkou vodou!

Horká voda může způsobit těžká opaření.

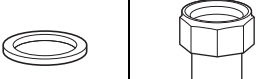
- ▶ Před aktivací kominického provozu nebo termické dezinfekce upozorněte obyvatele na hrozící nebezpečí opaření.
- ▶ Termickou dezinfekci provádějte mimo normální provozní dobu.
- ▶ Nastavenou maximální teplotu teplé vody neměňte.

⚠ Možnost poškození přístroje vytékající vodou!

Vytékající voda může poškodit řídicí jednotku.

- ▶ Před započítím prací na dílech vedoucích vodu řídicí jednotku zakryjte.

⚠ Dodržte utahovací momenty!

	G 1/2"	Nm 20 (+10/-0)
	G 3/4"	Nm 30 (+10/-0)
	G 1"	Nm 40 (+20/-0)

Tab. 49 Standardní utahovací momenty

Odlíšné utahovací momenty jsou uvedeny separátně.

9.2 Pomůcky pro servisní prohlídku a údržbu

- Potřeba budete tyto měřicí přístroje:
 - Elektronický analyzátor spalin pro CO₂, O₂, CO a teplotu spalin
 - Přístroj na měření tlaku 0 - 30 mbar (rozlišení minimálně 0,1 mbar)
- ▶ Použijte tepelně vodivou pastu 8 719 918 658 0.
- ▶ Používejte předepsaná maziva.

9.3 Kontrolní úkony při servisní prohlídce a údržbě

- ▶ Vyvolejte **Servisní menu > Informace > Historie poruch**.
- ▶ Vedení vzduch/spaliny zkontrolujte vizuálně.
- ▶ Zkontrolujte připojovací tlak plynu [mbar].
- ▶ Zkontrolujte poměr plyn-vzduch pro minimální a maximální jmenovitý tepelný výkon [%].
- ▶ Proveďte zkoušku těsnosti plynu a vody.
- ▶ Zkontrolujte a vyčistěte tepelný blok.
- ▶ Kontrola elektrod.
- ▶ Zkontrolujte hořák.
- ▶ Kontrola zpětné klapky ve směšovací zařízení.
- ▶ Čištění sifonu kondenzátu.
- ▶ Zkontrolujte přetlak expanzní nádoby podle statické výšky otopné soustavy [bar].
- ▶ Zkontrolujte plnicí tlak otopné soustavy.
- ▶ Kontrola případného poškození kabelového propojení.
- ▶ Zkontrolujte nastavení regulačního systému.
- ▶ Kontrola nastavených servisních funkcí podle nálepky „Nastavení v servisním menu“.

9.4 Kontrola nastavení plynu

Zařízení jsou z výrobního závodu pro skupinu zemního plynu 2E (2H) nastavena na Wobbeho číslo 15 kWh/m³ a 20 mbar připojovacího přetlaku a zaplombována.

- Je-li zařízení provozováno na stejný druh plynu, jako je druh plynu nastavený z výrobního závodu, není nutné nastavení na jmenovitý tepelný příkon a minimální tepelné zatížení podle TRGI.
- Je-li zařízení přestavěno ze **zemního plynu** na **zkapalněný plyn** (nebo obráceně), je třeba provést přestavbu pomocí sady pro přestavbu na jiný druh plynu a nastavení CO₂ nebo O₂.
- ▶ Po přestavbě na jiný druh plynu upevněte štítek s druhem plynu (v rozsahu dodávky nástěnného kotle nebo sady pro přestavbu na jiný druh plynu) na nástěnný kotel do blízkosti typového štítku.



Poměr plyn-vzduch smí být nastaven pouze prostřednictvím měření CO₂ nebo O₂ při maximálním jmenovitém tepelném výkonu a při minimálním jmenovitém tepelném výkonu, pomocí elektronického měřicího přístroje.

9.4.1 Přestavba na jiný druh plynu

Zařízení lze přestavět na zkapalněný plyn nebo na zemní plyn. Objednací číslo příslušné sady pro přestavbu na jiný druh plynu je uvedeno v cenících nebo v seznamech náhradních dílů.

VAROVÁNÍ

Ohrožení života v důsledku možného výbuchu!

Unikající plyn může způsobit výbuch.

- ▶ Nechejte provádět práce na dílech vedoucích plyn pouze kvalifikovanému odborníkovi.
- ▶ Před započítím prací na dílech vedoucích plyn: Zavřete plynový ventil.
- ▶ Opotřebená těsnění vyměňte za nová.
- ▶ Po ukončení prací na dílech vedoucích plyn: Provedte zkoušku těsnosti.

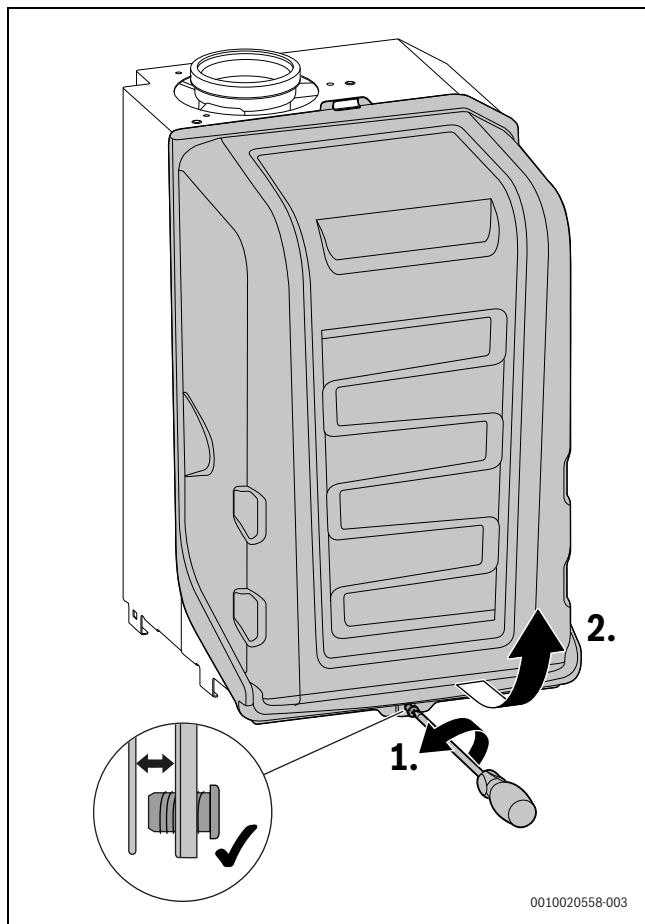
- ▶ Sadu pro přestavbu na jiný druh plynu namontujte podle příložených pokynů k montáži.

Po každé přestavbě:

- ▶ Nastavte druh plynu.
- ▶ Zkontrolujte a nastavte poměr plyn-vzduch.
- ▶ Na nástěnný kotel do blízkosti typového štítku umístěte štítek s druhem plynu (v rozsahu dodávky nástěnného kotle nebo sady pro přestavbu na jiný druh plynu).

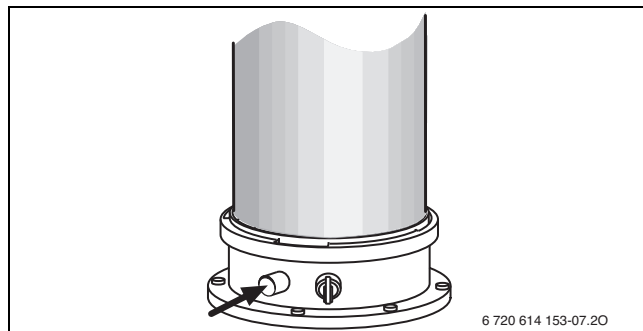
9.4.2 Kontrola a event. nastavení poměru plyn-vzduch

- ▶ Vypněte zařízení.
- ▶ Sejměte přední kryt.
- ▶ Sejměte kryt hořáku.



Obr. 41 Sejmutí krytu hořáku

- ▶ Zapněte zařízení.
- ▶ Odstraňte zásepku na měřícím bodě spalin.
- ▶ Spalinovou sonda zasuněte do středu měřícího hrdla spalin.
- ▶ Měřicí místo utěsněte.



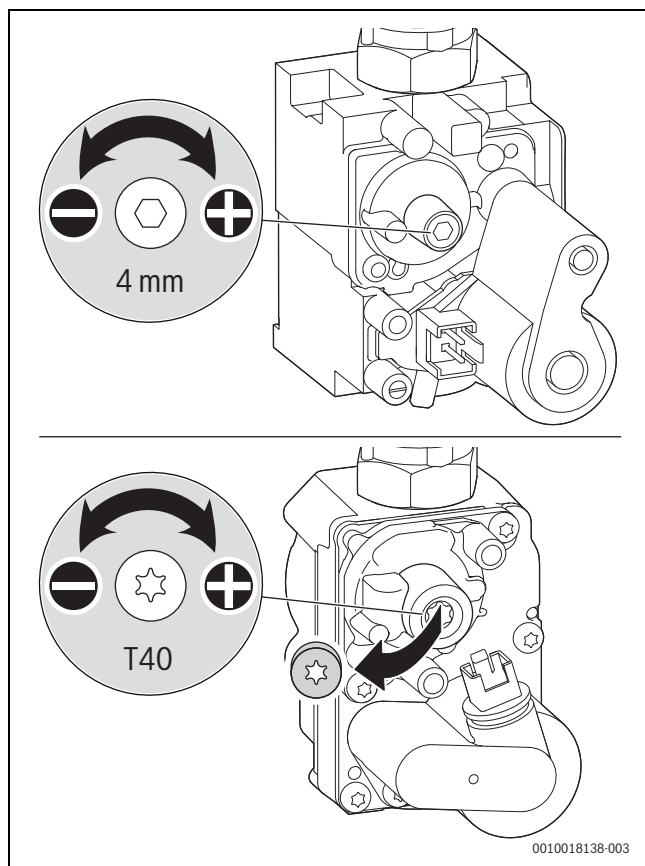
Obr. 42 Měřicí bod spalin

- ▶ Pro zajištění přenosu tepla otevřete ventily otopných těles.
- ▶ Nastavte kominický provoz a uveďte zařízení do provozu na maximální jmenovitý tepelný výkon (→ kapitola 9.5.1, str. 35).
- ▶ Změřte obsah CO₂ nebo O₂.
- ▶ Zkontrolujte obsah CO₂ nebo O₂ pro maximální jmenovitý tepelný výkon podle tab. 50 a případně jej dodatečně seřídte.
- ▶ Pro zvýšení obsahu CO₂ otáčejte seřizovací tryskou doleva.
- ▶ Pro snížení obsahu CO₂ otáčejte seřizovací tryskou doprava.

Druh plynu	Maximální jmenovitý tepelný výkon		Minimální jmenovitý tepelný výkon	
	CO ₂	O ₂	CO ₂	O ₂
Zemní plyn	9,5 %	4,0 %	8,6 %	5,5 %
Zkapalněný plyn	10,8 %	4,6 %	10,2 %	5,5 %

Tab. 50 Obsahy CO₂ a O₂

- ▶ Změřte obsah CO.
Obsah CO musí být < 250 ppm.
- ▶ Nastavte minimální jmenovitý tepelný výkon.
- ▶ Změřte obsah CO₂ nebo O₂.
- ▶ Ze stavěcího šroubu plynového ventilu odstraňte plombu (pouze plynový ventil na obr. 43 dole) a nastavte obsah CO₂ nebo O₂ pro minimální jmenovitý tepelný výkon.

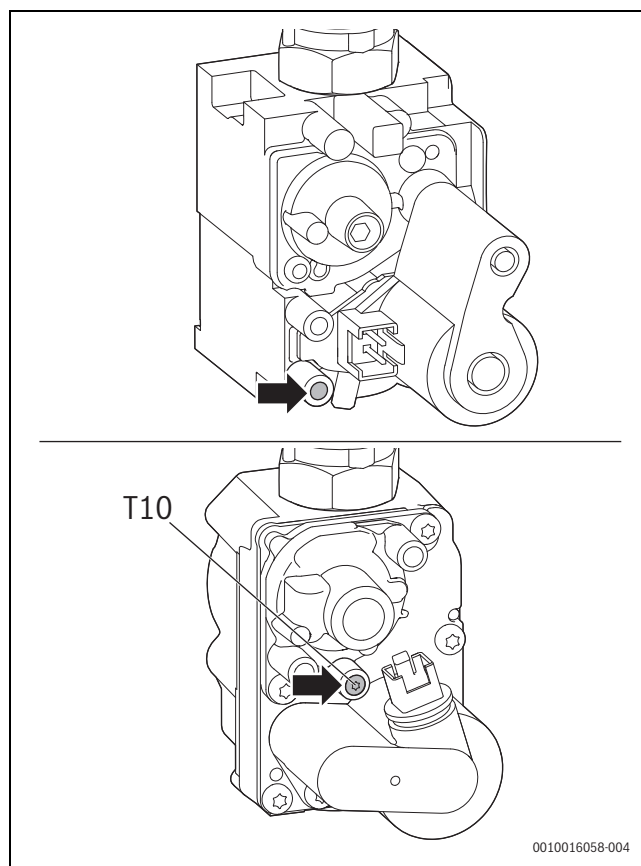


Obr. 43 Nastavení obsahu CO₂ nebo O₂

- ▶ Nastavení při maximálním a minimálním jmenovitém tepelném výkonu znovu zkontrolujte a event. seřídíte.
- ▶ Plynový ventil zaplombujte.
- ▶ Seřizovací trysku zapečete.
- ▶ Opusťte kominický provoz.
- ▶ Obsahy CO₂ nebo O₂ poznamenejte do protokolu o uvedení do provozu (→ kapitola 14.8, str. 54).
- ▶ Z měřicího bodu spalin odstraňte spalinovou sondu a namontujte záslepku.

9.4.3 Kontrola připojovacího tlaku plynu

- ▶ Vypněte zařízení a zavřete plynový uzávěr.
- ▶ Odšroubujte šroub na měřicím hrdle pro připojovací tlak plynu a připojte přístroj na měření tlaku.



Obr. 44

- ▶ Otevřete plynový uzávěr a zapněte zařízení.
- ▶ Otevřením ventilů otopných těles zajistíte předávání tepla.
- ▶ Nastavte kominický provoz a uveďte zařízení do provozu na maximální jmenovitý tepelný výkon.
- ▶ Potřebný připojovací tlak plynu zkontrolujte podle tabulky.

Druh plynu	Jmenovitý tlak [mbar]	Dovolené rozmezí tlaků při max. jmenovitém tepelném výkonu [mbar]
Zemní plyn (G20)	20	17 - 25
Zkapalněný plyn (propan) ¹⁾	37	25 - 45

1) Směs propanu a butanu pro stacionární nádrže do obsahu 15 000 l

Tab. 51 Dovolený připojovací tlak plynu



Je-li tlakové rozmezí překročeno, nesmí dojít k uvedení do provozu.

- ▶ Zjistěte příčinu a odstraňte poruchu.
- ▶ Není-li to možné, zablokujte zařízení na straně plynu a informujte dodavatele plynu.
- ▶ Nastavte kominický provoz a uveďte zařízení do provozu na minimální jmenovitý tepelný výkon.
- ▶ Opusťte kominický provoz.
- ▶ Vypněte zařízení, zavřete plynový uzávěr, sejměte přístroj na měření tlaku a utáhněte šroub.
- ▶ Namontujte opět opláštění.

9.5 Měření spalin

Kontrola spalinových cest

Kontrola spalinových cest zahrnuje kontrolu spalinové cesty a měření CO.

- ▶ Zkontrolujte spalinovou cestu (→ kapitola 9.5.2, str. 35).
- ▶ Změřte CO (→ kapitola 9.5.3, str. 35).

9.5.1 Kominický provoz



Na změření hodnot nebo provedení nastavení máte čas 30 minut. Potom se přístroj opět přepne zpět do normálního provozu.

V kominickém provozu lze zvolit jmenovitý tepelný výkon zařízení.

- ▶ Otevřením ventilů otopných těles zajistíte přenos tepla.
- ▶ Stiskněte tlačítko ok, dokud se neukončí odpočítávání a nezobrazí **Tlačítko Kominík**.
- ▶ Dotaz potvrďte pomocí **Ano**.
- ▶ Požadovaný jmenovitý tepelný výkon nastavte tlačítky ▲ nebo ▼. Hodnota se po 2 sekundách převezme a označí háčkem.
- ▶ Pro opuštění kominického provozu stiskněte tlačítko ↵.

Nastavení při sejmutém opláštění v kominickém provozu

1. Nastavte kominický provoz a uveďte zařízení do provozu na maximální jmenovitý tepelný výkon.
2. Nastavte kominický provoz a uveďte zařízení do provozu na minimální jmenovitý tepelný výkon.

9.5.2 Kontrola těsnosti spalinové cesty

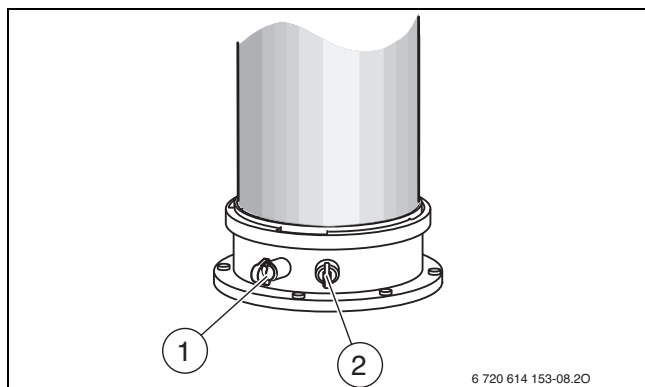
Měření O₂ nebo CO₂ ve spalovacím vzduchu.

K měření použijte vzduchovou sondu koaxiálního vedení.



Měření O₂ nebo CO₂ ve spalovacím vzduchu lze u spalinové cesty podle C₁₃, C₃₃, C₄₃ a C₉₃ kontrolovat těsnost spalinové cesty. Hodnota O₂ nesmí být nižší než 20,6%. Obsah CO₂ nesmí být vyšší než 0,2%.

- ▶ Odstraňte zátku na měřicím hrdle spalovacího vzduchu [2].
- ▶ Spalinovou sondu zasuněte do hrdla a měřicí místo utěsněte.
- ▶ V kominickém provozu nastavte **maximální jmenovitý tepelný výkon**.



Obr. 45 Měřicí hrdlo spalin a měřicí hrdlo spalovacího vzduchu

- [1] Měřicí bod spalin
[2] Měřicí hrdlo pro spalovací vzduch

- ▶ Změřte obsah O₂ a CO₂.
- ▶ Stiskněte tlačítko ➡.
- ▶ Zařízení se opět vrátí do normálního provozu.
- ▶ Odstraňte spalinovou sondu.
- ▶ Zátku opět namontujte.

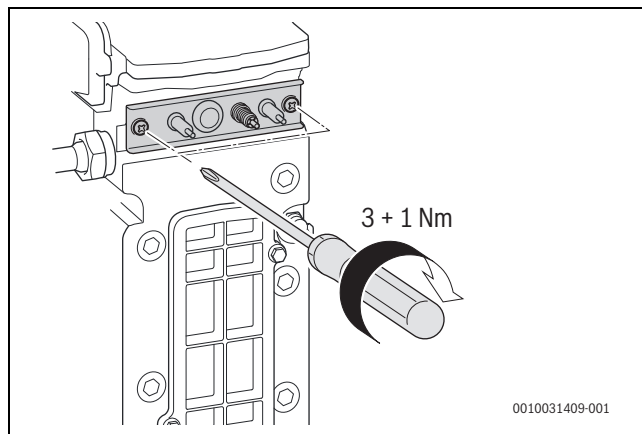
9.5.3 Měření CO ve spalinách

Pro měření použijte spalinovou sondu s více otvory.

- ▶ Odstraňte zátku na měřicím bodě spalin [1].
- ▶ Spalinovou sondu zasuněte do hrdla až na doraz a měřicí místo utěsněte.
- ▶ V kominickém provozu nastavte maximální jmenovitý tepelný výkon.
- ▶ Změřte obsah CO.
- ▶ Stiskněte tlačítko ok.
Zařízení se opět vrátí do normálního provozu.
- ▶ Odstraňte spalinovou sondu.
- ▶ Zátku opět namontujte.

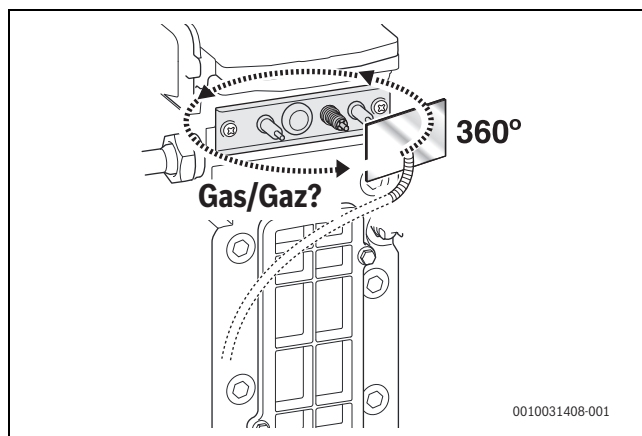
9.6 Kontrola elektrod

- ▶ Sejměte sadu elektrod s těsněním.
- ▶ Zkontrolujte znečištění elektrod.
- ▶ Elektrody popř. vyčistěte nebo vyměňte.
- ▶ Namontujte sadu elektrod s novými těsněními.



Obr. 46 Montáž sady elektrod

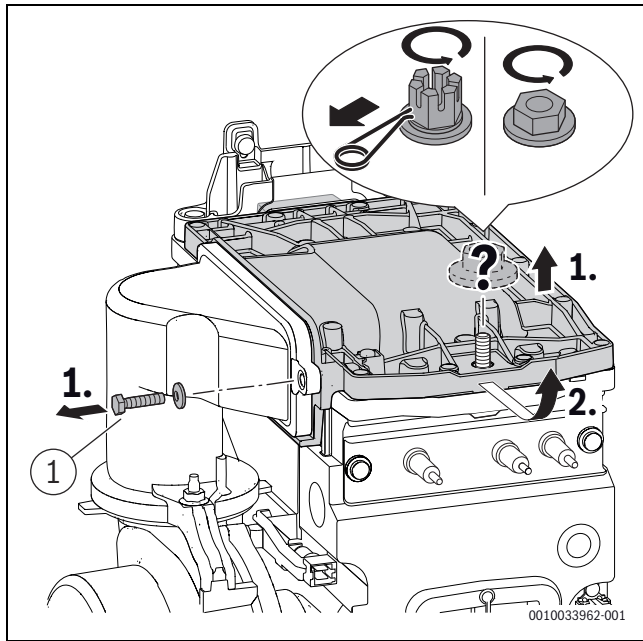
- ▶ Zkontrolujte těsnost sady elektrod.



Obr. 47 Zkouška těsnosti

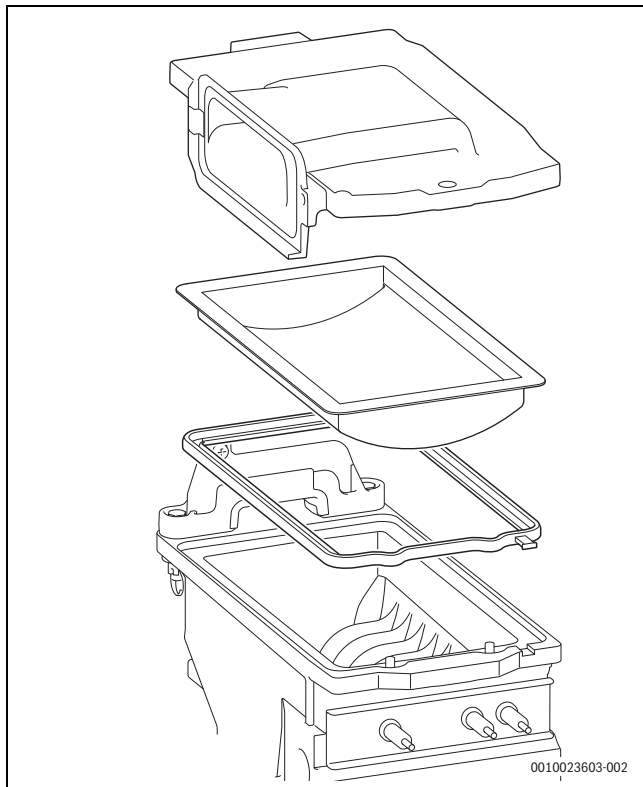
9.7 Kontrola hořáku

1. Povolte šrouby na krytu hořáku.
2. Odstraňte kryt hořáku.



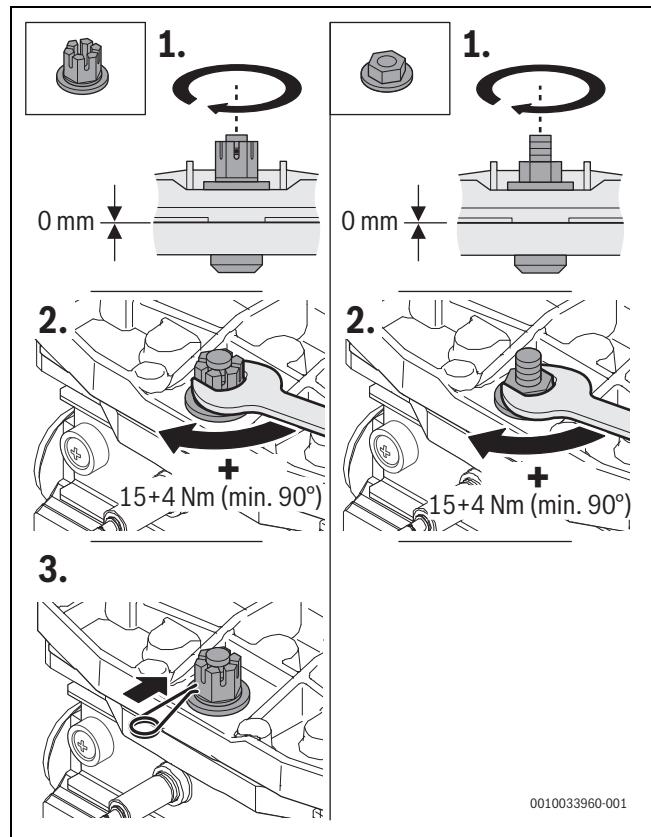
Obr. 48 Odmontování krytu hořáku

- ▶ Vyměte hořák a díly vyčistěte.



Obr. 49 hořáku

- ▶ Hořák příp. s novým těsněním namontujte v opačném pořadí.
- ▶ Namontujte hořák a kryt hořáku.
- ▶ Utáhněte šroub vlevo na krytu hořáku ([1], obr. 48) momentem 5,5+0,5 Nm.
- ▶ Utáhněte matici na krytu hořáku momentem 15+4 Nm.

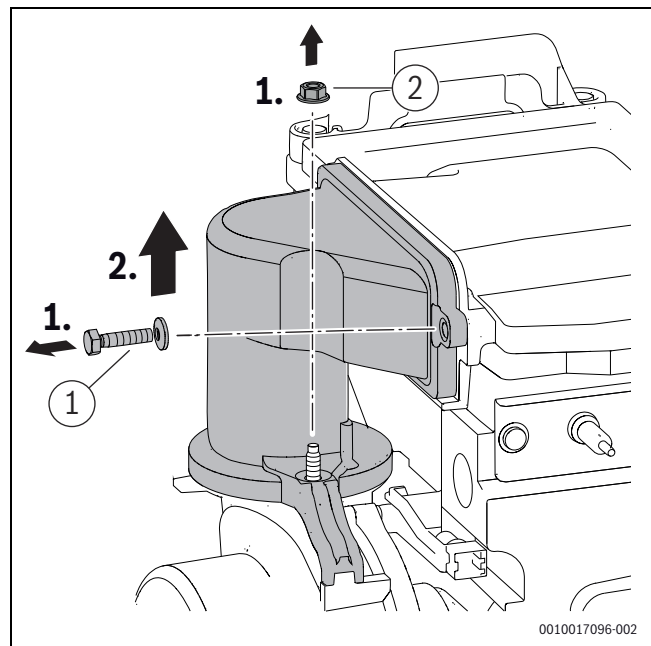


Obr. 50 Utažení matice na krytu hořáku

- ▶ Zkontrolujte poměr plyn-vzduch.

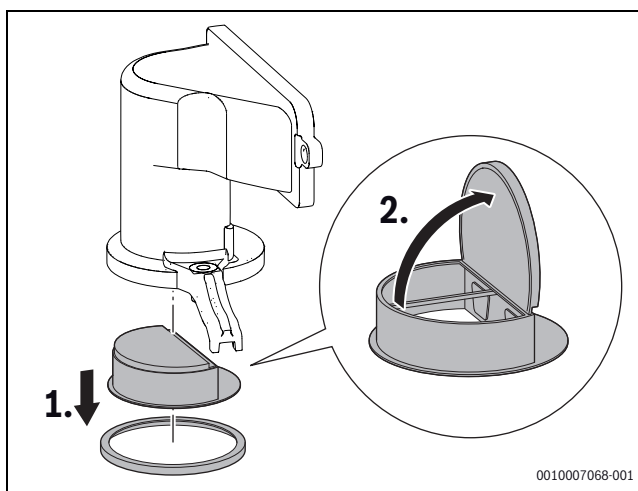
9.8 Kontrola zpětné klapky ve směšovacím zařízení

1. Povolte šrouby na směšovacím zařízení.
2. Vyměte směšovací zařízení.



Obr. 51 Vymontování směšovacího zařízení

1. Demontujte zpětnou klapku.
2. Zkontrolujte zpětnou klapku, zda není znečištěná a zda nevykazuje trhliny.



Obr. 52 Zpětná klapka ve směšovací zařízení

- ▶ Namontujte zpětnou klapku.
- ▶ Namontujte směšovací zařízení.
- ▶ Utáhněte šrouby na směšovací zařízení ([1+2], obr. 51) momentem 5,5+0,5 Nm.

9.9 Kontrola kabelového propojení

- ▶ U kabelového propojení zkontrolujte, zda není mechanicky poškozeno a vadné kabely vyměňte.

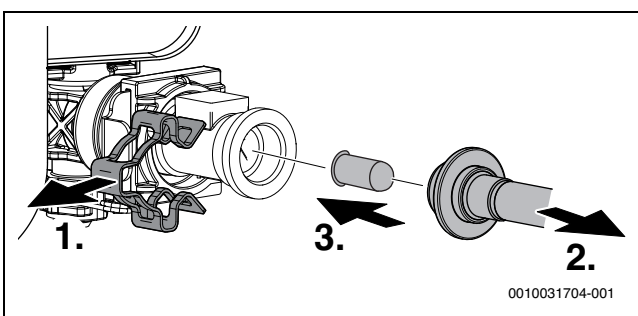
9.10 Kontrola expanzní nádoby

Expanzní nádobu je nutné kontrolovat každý rok.

- ▶ Vypusťte ze zařízení tlak.
- ▶ Popř. nastavte přetlak expanzní nádoby na statickou výšku otopné soustavy.

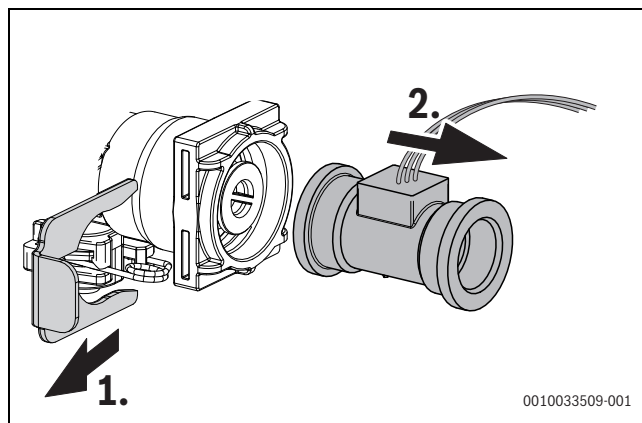
9.11 Kontrola sítka v potrubí studené vody a v turbíně

1. Odstraňte svorku.
2. Uvolněte potrubí studené vody.
3. Z potrubí studené vody vytáhněte sítko a zkontrolujte, zda není znečištěné.



Obr. 53 Vytážení sítka z potrubí studené vody

1. Odstraňte svorku.
2. Vytáhněte turbínu.

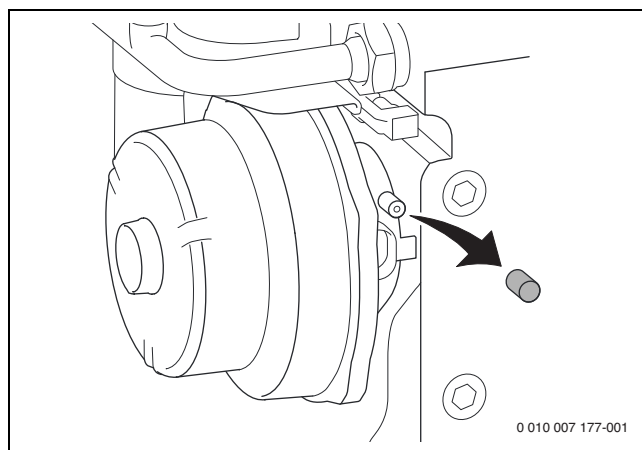


Obr. 54 Vytážení turbíny z potrubí studené vody

- ▶ Průtok turbínou zvolte pomocí servisní funkce 1-b2.
- ▶ Foukněte do směru proudění turbíny.
- ▶ Neobjeví-li se na displeji žádný údaj, turbínu vyměňte.

9.12 Kontrola tepelného výměníku

- ▶ Z měřicího hrdla sejměte krytku.
- ▶ Připojte přístroj na měření tlaku.



Obr. 55 Měřicí hrdlo na směšovacím zařízení

- ▶ Zkontrolujte řídicí tlak při maximálním jmenovitém tepelném výkonu teplé vody na směšovacím zařízení.

Tepelný výměník je nutno vyčistit při následujícím výsledku měření:

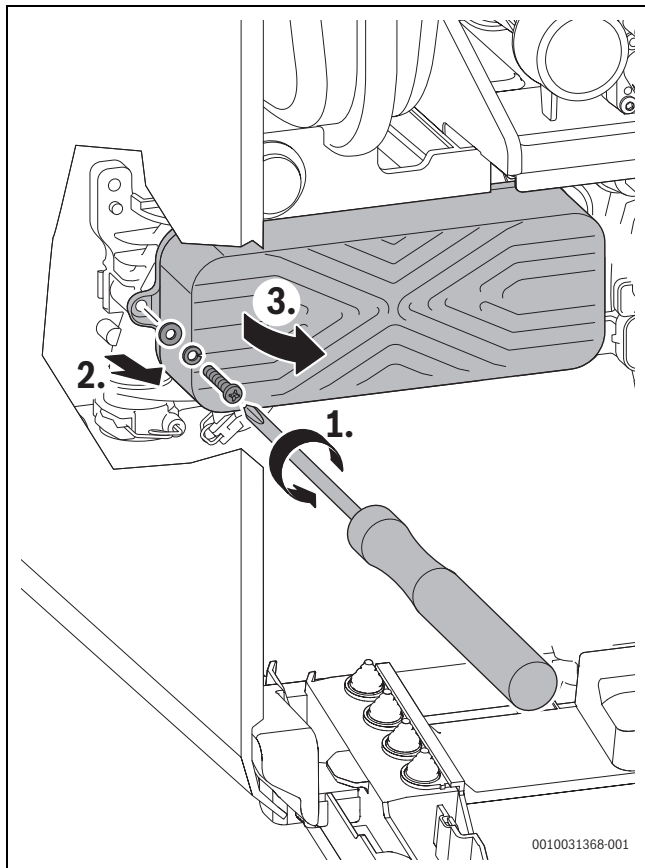
- GC8700iW 30/35 C < 3,5 mbar
- ▶ Tepelný výměník popř. vyčistěte (→ kapitola 9.14).
- ▶ Přístroj na měření tlaku odeberte.
- ▶ Na měřicí hrdlo nasadte krytku.
- ▶ Zkontrolujte poměr plyn-vzduch.

9.13 Kontrola deskového výměníku tepla

- ▶ Zkontrolujte, zda sítko v potrubí studené vody není znečištěné. (→ kapitola 9.11, str. 37).
- ▶ Deskový výměník tepla odvápněte odvápnovacím prostředkem schváleným pro nerezovou ocel.

-nebo-

- ▶ Deskový výměník tepla demontujte a vyměňte.
- ▶ Odstraňte šroub.
- ▶ Vyměňte deskový výměník tepla.



Obr. 56 Demontáž deskového výměníku tepla

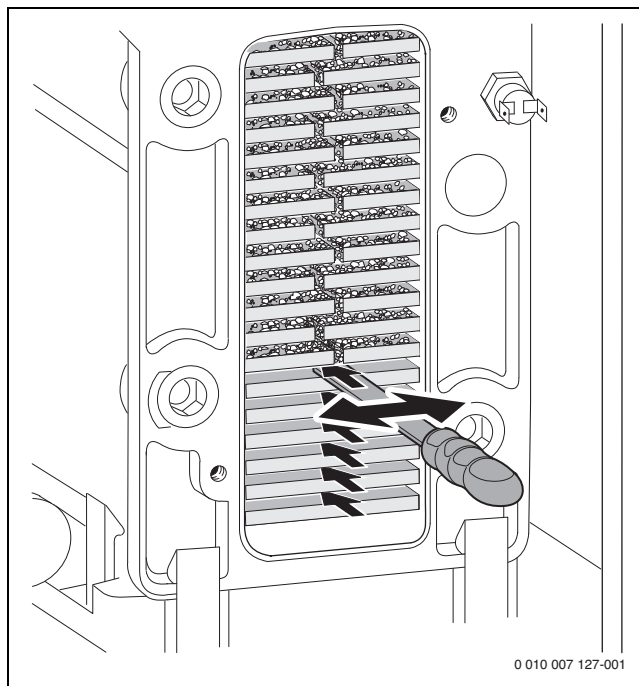
- ▶ Montáž nového deskového výměníku tepla v obráceném pořadí.
- ▶ Zajistěte, aby nápis "bottom" směřoval dolů.

9.14 Čištění tepelného výměníku

K čištění tepelného bloku použijte sadu čisticích kartáčů a čisticích nůž, které jsou k dostání jako příslušenství. Chemické přísady nejsou pro čištění na straně topného plynu přípustné.

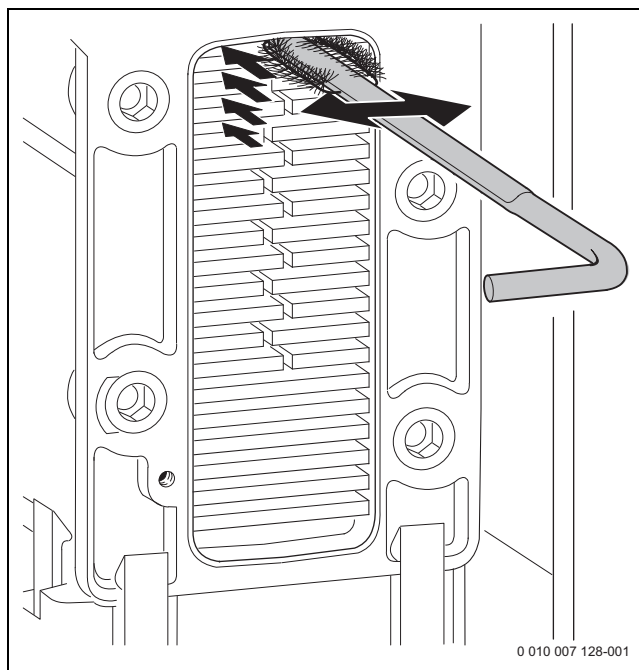
- ▶ Demontujte sifon kondenzátu (→ kapitola 9.15, str. 39) a postavte pod něj vhodnou nádobu.
- ▶ Odstraňte kryt z tepelného výměníku.

- ▶ Čisticím nožem vyčistěte tepelný blok zdola nahoru.



Obr. 57 Čisticí nůž

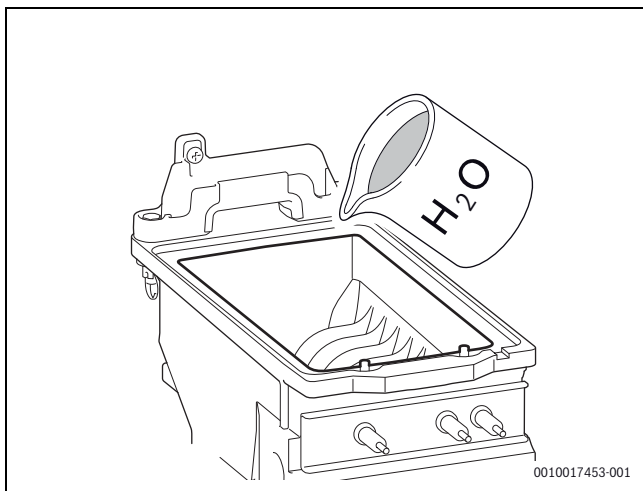
- ▶ Kartáčem vyčistěte tepelný blok shora dolů.



Obr. 58 Čištění tepelného bloku kartáčem

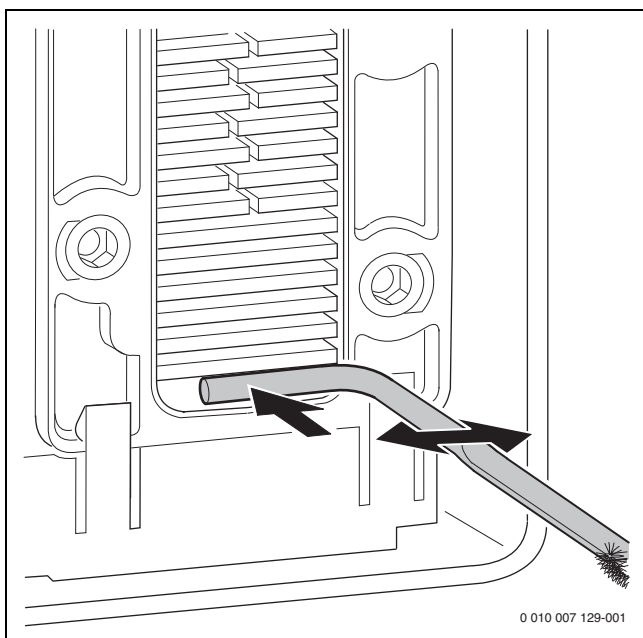
- ▶ Vymontujte hořák (→ kapitola 9.7, str. 36).

- ▶ Tepelný blok vypláchněte shora.



Obr. 59 Výplach tepelného bloku

- ▶ Vyčistěte vanu kondenzátu (obráceným kartáčem).



Obr. 60 Čištění vany na kondenzát

- ▶ Tepelný blok vypláchněte shora.
- ▶ Namontujte hořák.
- ▶ Vyčistěte přípojku sifonu.
- ▶ Namontujte sifon kondenzátu.
- ▶ Na tepelný výměník opět namontujte kryt s novým těsněním. Šrouby dotáhněte momentem 5,5 + 3 Nm.

9.15 Čištění sifonu kondenzátu

VAROVÁNÍ

Možnost ohrožení života v důsledku otravy!

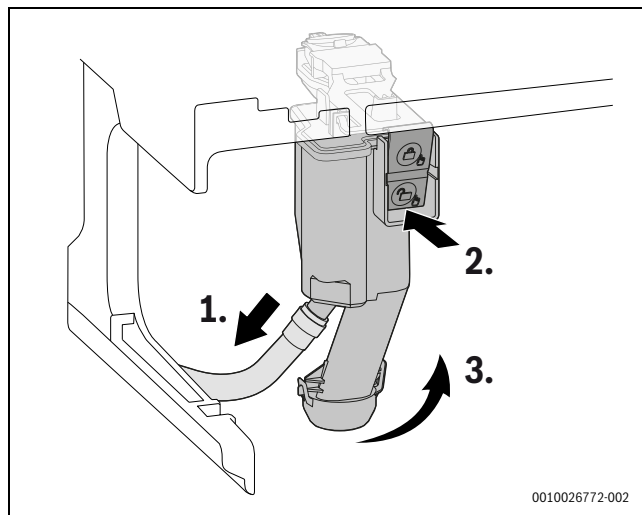
Při nenaplněném sifonu kondenzátu mohou unikat jedovaté spaliny.

- ▶ Program plnění sifonu vypínejte pouze při údržbě a po jejím skončení opět zapněte.
- ▶ Zajistěte, aby byl kondenzát řádně odváděn.

i

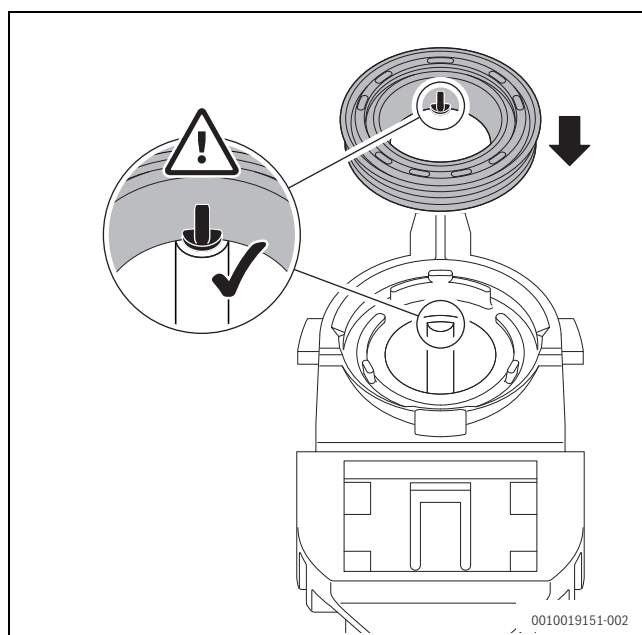
Škody, které vzniknou v důsledku nedostatečně vyčištěného sifonu kondenzátu, jsou vyloučeny ze záruky.

- ▶ Sifon kondenzátu čistěte pravidelně.
- ▶ Odjistěte sifon kondenzátu.
- ▶ Odpojte hadici na sifonu kondenzátu.
- ▶ Pro vypuštění sifon kondenzátu vyklopte proti směru hodinových ručiček.



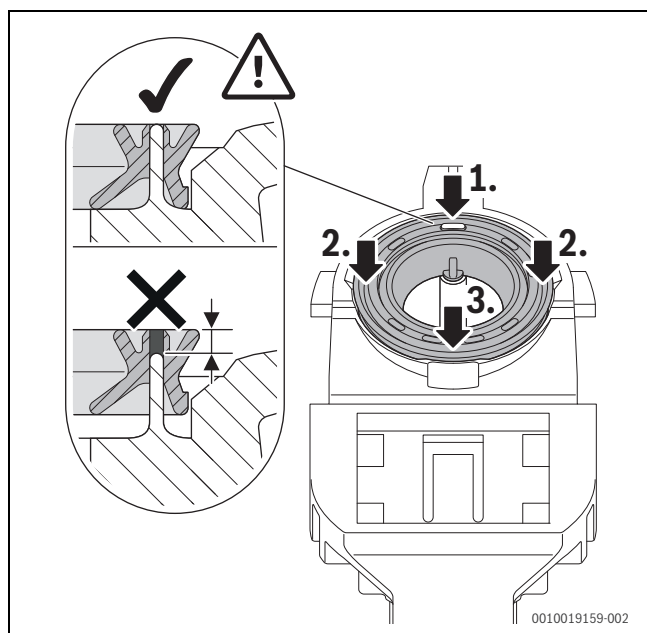
Obr. 61 Vymontování sifonu kondenzátu

- ▶ Čištění sifonu kondenzátu.
- ▶ Lapač nečistot dole vyjměte a vyčistěte.
- ▶ Lapač nečistot opět nasadte a zkontrolujte jeho správné usazení.
- ▶ Zkontrolujte průchodnost otvoru do výměníku tepla.
- ▶ Odstraňte těsnění nahoře na sifonu kondenzátu.
- ▶ Těsnění zkontrolujte s ohledem na praskliny, deformace nebo zlomy, a případně jej vyměňte.
- ▶ Nové těsnění na sifonu kondenzátu správně usadte.



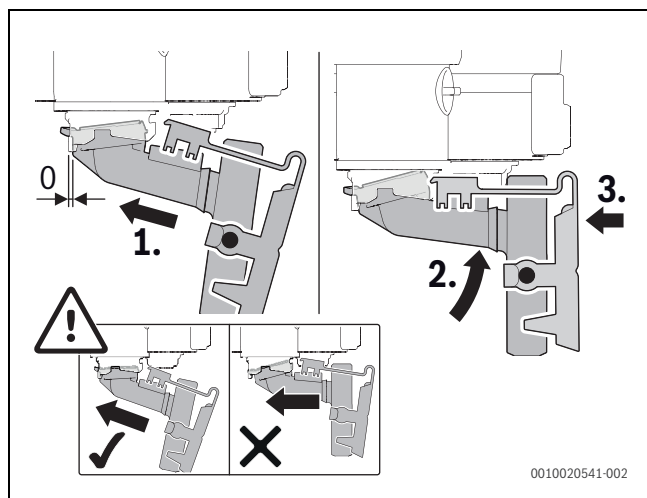
Obr. 62 Usazení nového těsnění na sifonu kondenzátu

- ▶ Těsnění přitlačte v označeném pořadí. Kolík je při správně vloženém těsnění vidět ve vybrání a lícuje s horní hranou těsnění.



Obr. 63 Přitlačení těsnění

- ▶ Zkontrolujte hadici na kondenzát a příp. ji vyčistěte.
- ▶ Sifon kondenzátu naplňte asi 250 ml vody.
- ▶ Sifon kondenzátu opět nasadte a zkontrolujte jeho pevné usazení.



Obr. 64 Namontování sifonu kondenzátu

9.16 Nastavení provozního tlaku topného systému

Údaj na tlakoměru	
1 barů	Minimální plnicí tlak (u chladného systému)
1 - 2 bary	Optimální plnicí tlak
3 barů	Maximální plnicí tlak při nejvyšší teplotě otopné vody nesmí být překročen (pojistný ventil se otevře).

Tab. 52

Pohybuje-li se ručička pod hodnotou 1 baru (u chladného systému):

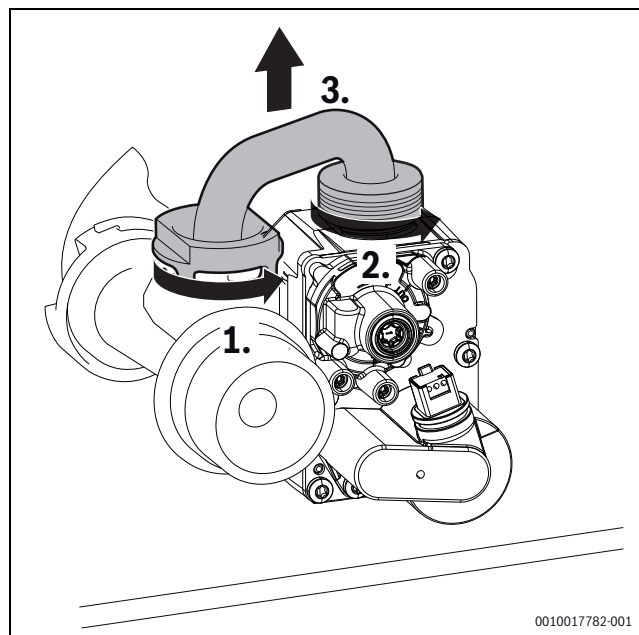
- ▶ Aby se do topné vody nedostal vzduch, naplňte hadici vodou.
- ▶ Doplnějte vodu, dokud se ručička opět nepohybuje v rozmezí 1 až 2 barů.

Nedrží-li tlak:

- ▶ Zkontrolujte těsnost expanzní nádoby a topného systému.

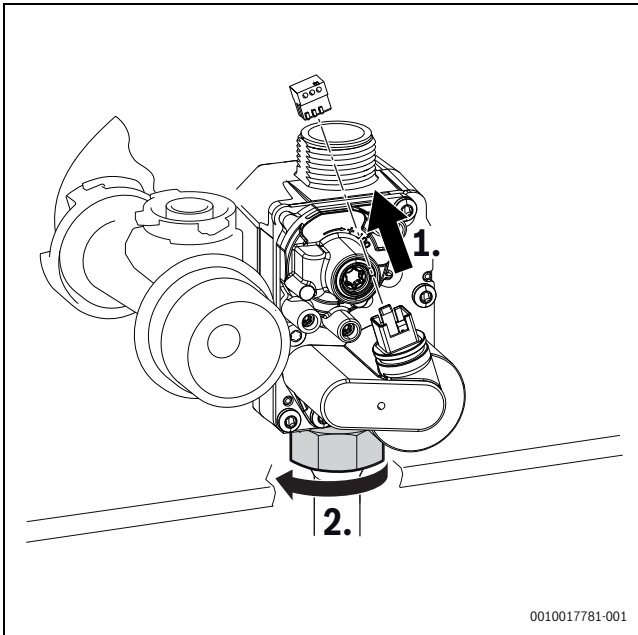
9.17 Výměna plynového ventilu

- ▶ Uzavřete plynový uzávěr.
- 1. Povolte bajonetovou spojku.
- 2. Povolte převlečnou matici.
- 3. Sejměte plynové potrubí.



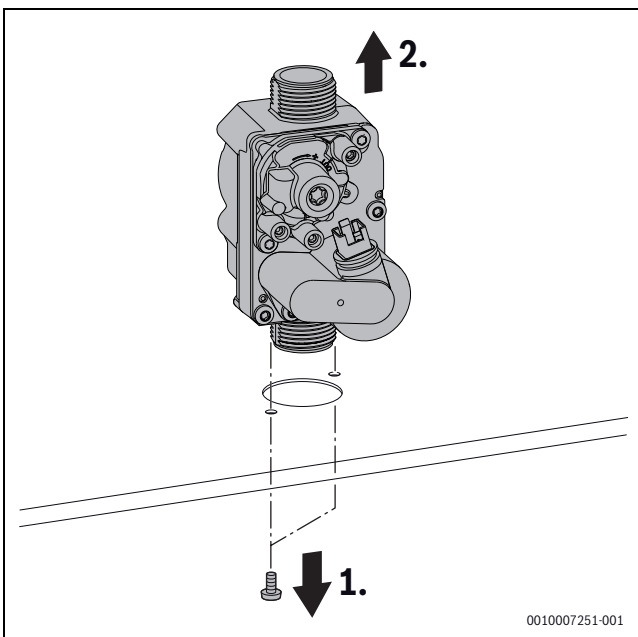
Obr. 65 Odmontování plynového potrubí

1. Odpojte konektor.
2. Povolte převlečnou matici.



Obr. 66 Odpojení konektoru a povolání převlečné matice

1. Odstraňte 2 šrouby.
2. Sejměte plynový ventil.



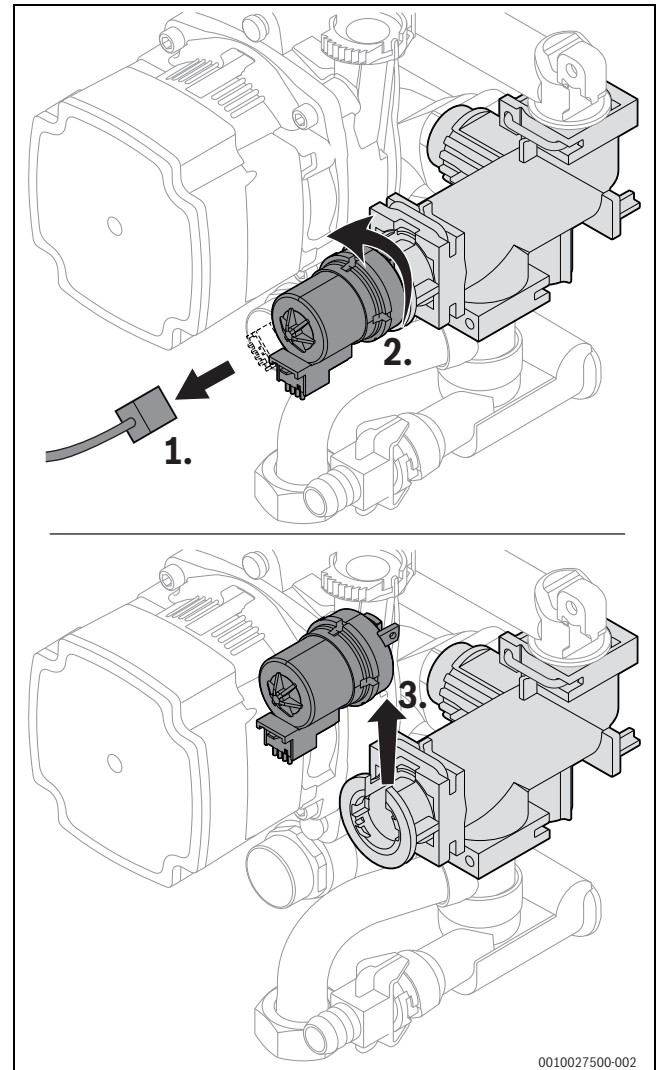
Obr. 67 Demontáž plynového ventilu

- Plynový ventil namontujte v opačném pořadí a nastavte poměr plyn-vzduch.

9.18 Kontrola/výměna motoru 3cestného ventilu

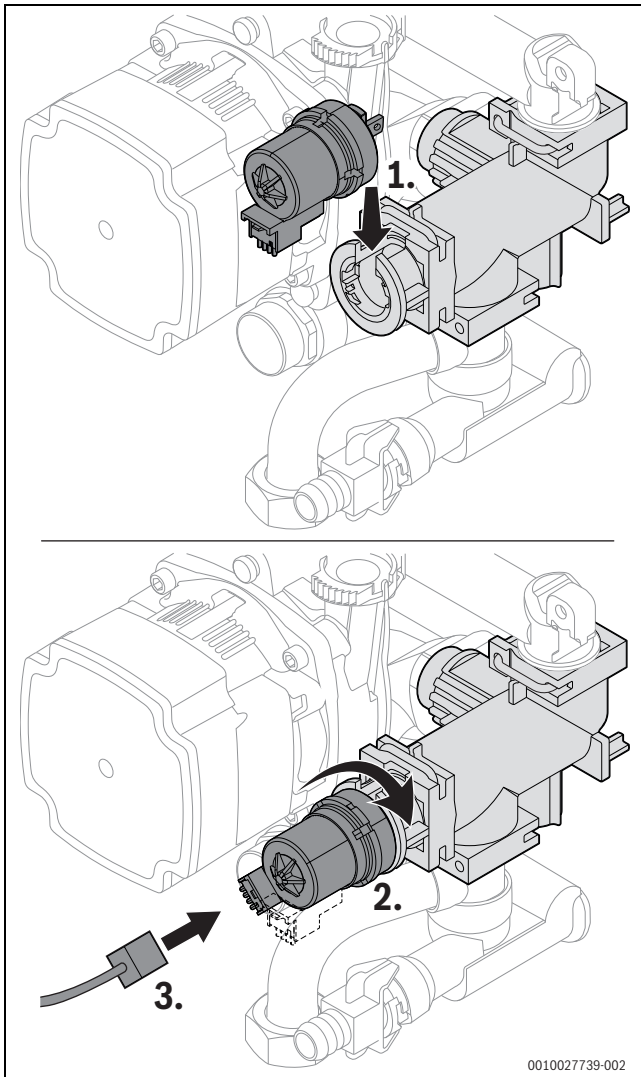
Varianta bez šroubů

- V servisním menu 6t-5, 1 nastavte teplou vodu a zkontrolujte motor.
- V servisním menu 6t-5, 2 nastavte střední polohu.
- Odpojte konektor.
- Motor otáčejte proti směru hodinových ručiček a vytáhněte nahoru.



Obr. 68 Vymontování motoru 3cestného ventilu (varianta bez šroubů)

- ▶ Motor stlačte dolů.
- ▶ Motor otáčejte ve směru ve směru hodinových ručiček až k dorazu.
- ▶ Připojte konektor.

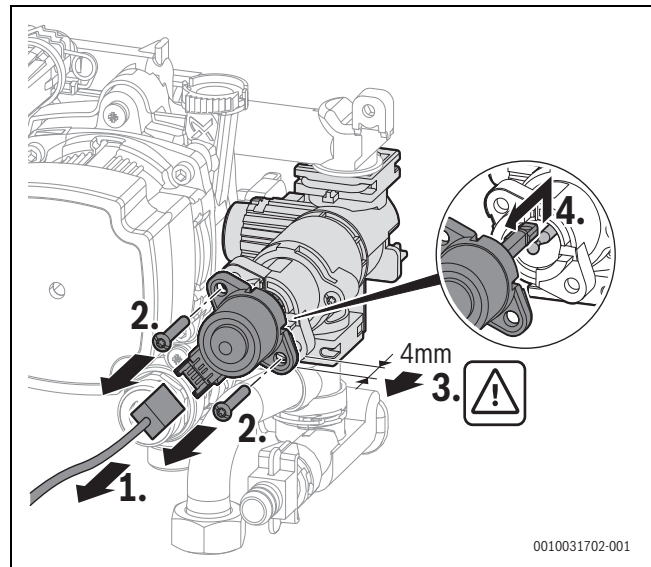


Obr. 69 Namontování motoru 3cestného ventilu (varianta bez šroubů)

Varianta se šrouby

- ▶ V servisním menu 6t-5, 1 nastavte teplou vodu a zkontrolujte motor.
- ▶ V servisním menu 6t-5, 2 nastavte střední polohu.
- ▶ Odpojte konektor.
- ▶ Odstraňte šrouby.
- ▶ Zatáhněte mírně za motor a nadzvedněte jej.

- ▶ Vyměňte motor.

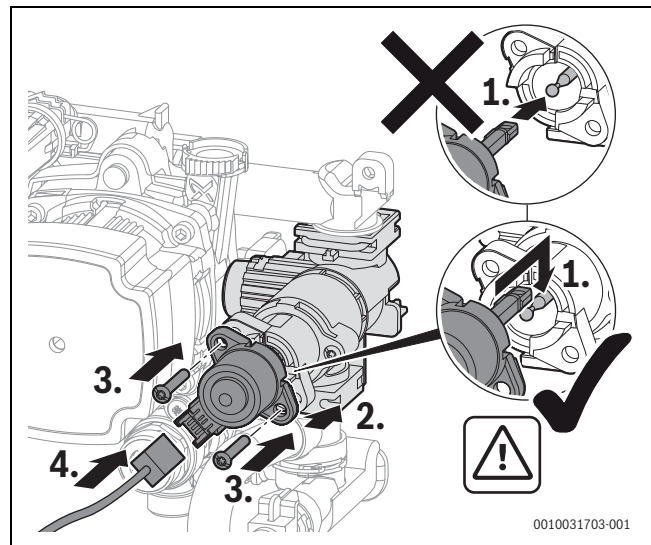


Obr. 70 Vymontování motoru 3cestného ventilu (varianta se šrouby)

i

Při zavěšování motoru netlačte na kulovou hlavici, protože ji pak lze jen obtížně vytáhnout.

- ▶ Nový motor zavěste shora na kulovou hlavici.
- ▶ Motor vtačte dovnitř a upevněte 2 šrouby.
- ▶ Připojte konektor.



Obr. 71 Namontování motoru 3cestného ventilu (varianta se šrouby)

9.19 Po servisní prohlídce/údržbě

- ▶ Všechny povolené šroubové spoje dotáhněte.
- ▶ Zařízení opět uveďte do provozu (→ strana 25).
- ▶ Místa styku zkontrolujte na těsnost.
- ▶ Zkontrolujte poměr plyn-vzduch.
- ▶ Namontujte opláštění.

10 Odstraňování poruch

10.1 Provozní a poruchové indikace

10.1.1 Všeobecné informace

Poruchový kód udává příčinu poruchy.

Třída poruch udává účinek poruchy na provoz zařízení.

Třída poruchy O (provozní kód)


Provozní kódy udávají provozní stav v normálním provozu.

Třída poruchy B: (Provozní poruchy)

Provozní poruchy vedou k časově omezenému odpojení otopné soustavy. Otopná soustava se opět samočinně spustí, jakmile provozní porucha zmizí.


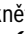


Třída poruchy V: (Blokační poruchy)

Blokační poruchy způsobují vypnutí otopné soustavy, která se opět spustí teprve po provedení resetu.

Poruchový kód se v případě blokační poruchy zobrazuje společně se symbolem  blikáním.

- ▶ Zkontrolujte, zda nedošlo k závažné poruše.
- ▶ Vypněte a znovu zapněte zařízení.

-nebo-

- ▶ Stiskněte současně tlačítka  a  a držte je, dokud nezmizí symboly  a .
- Zařízení se opět uvede do provozu. Zobrazuje se teplota na výstupu.

Pokud nelze poruchu po provedení resetu odstranit:

- ▶ Odstraňte příčinu poruchy podle údajů uvedených v tabulce o něco níže.

Třída poruchy W (servisní hlášení)

Servisní hlášení signalizují, že je nutné provést údržbu či opravu. Zařízení je i nadále v provozu. Bylo-li servisní hlášení zapříčiněno nějakou závadou, běží podle okolností s omezenými funkcemi dál.

10.1.2 Tabulka poruchových kódů

Poruchový kód	Třída poruchy	Poruchový text na displeji, popis	Odstranění
200	O	Zdroj tepla v provozu vytápění	-
201	O	Zdroj tepla v provozu WW	-
202	O	zařízení v programu optimal. spínání	-
203	O	Zařízení v provozní pohotovosti, žádná potřeba tepla k dispozici	-
204	O	Aktuální teplota otopné vody zdroje tepla vyšší než požad. hodnota	-
208	O	Požadavek tepla kvůli testu spalín	-
214	V	Ventilátor se během bezpečnostní doby vypne	1. Zkontrolujte konektor na ventilátoru. 2. Zkontrolujte přípojovací kabel k ventilátoru.
224	V	Havarijní termostat STB byl aktivován	Otopný okruh: 1. Zajistěte cirkulaci otopné vody. 2. Uzavřený ventil v otopném okruhu otevřete. 3. Doplněte vodu na předepsaný tlak. 4. Konektor na omezovači teploty tepelného výměníku správně připojte. 5. Zkontrolujte omezovač teploty tepelného výměníku, popř. jej vyměňte. Okruh pitné vody: Zajistěte cirkulaci pitné vody v okruhu zásobníku.
227	V	Žádný signál plamene po zapálení	1. Otevřete hlavní uzávěr přívodu paliva. 2. Otevřete uzavírací kohout zařízení. 3. Přerušete napájení zařízení a zkontrolujte přívod plynu. 4. Zkontrolujte přípojovacího přetlak přívodu plynu. 5. Zkontrolujte funkci hořáku, popř. hořák seřídte. 6. Zkontrolujte obsah CO ₂ ve spalovacím vzduchu, popř. jej seřídte. 7. Připojte ochranný vodič (PE) v řídicí jednotce. 8. Proveďte kontrolu funkcí pro zapalování. 9. Proveďte kontrolu funkcí pro ionizaci. 10. Konektor ionizačního a zapalovacího úseku správně připojte. 11. Konektor plynového ventilu správně připojte. 12. Zkontrolujte trubku odvodu kondenzátu. 13. Zkontrolujte znečištění výměníku tepla na straně spalín. 14. Zkontrolujte, popř. vyměňte ionizační elektrodu. 15. Zkontrolujte, popř. vyměňte zapalovací elektrodu. 16. Zkontrolujte, popř. vyměňte přípojovací kabel zapalovací elektrody. 17. Zkontrolujte, popř. vyměňte přípojovací kabel ionizační elektrody. 18. Zkontrolujte, popř. vyměňte plynový ventil. 19. Zkontrolujte, popř. vyměňte řídicí jednotku/řídicí jednotku hořáku.

Poruchový kód	Třída poruchy	Poruchový text na displeji, popis	Odstranění
228	V	Signál plamene již při startu hořáku	<ol style="list-style-type: none"> 1. Zkontrolujte, popř. vyměňte ionizační kabel. 2. Zkontrolujte, popř. vyměňte sadu elektrod. 3. Vyměňte řídicí jednotku.
229	B	Výpadek plamene během provozu hořáku	<ol style="list-style-type: none"> 1. Otevřete hlavní uzávěr přívodu paliva. 2. Otevřete uzavírací kohout zařízení. 3. Odstavte zařízení z provozu a zkontrolujte přívod plynu. 4. Vyhodnocení signálu na řídicí desce s plošným spojem je vadné. 5. Ionizační elektrodu vyměňte. 6. Připojte ochranný vodič (PE) v řídicí jednotce. 7. Vyměňte kabel zapalování. 8. Připojovací kabel k ionizační elektrodě vyměňte. 9. Vyměňte plynovou armaturu. 10. Seřídte správně hořák nebo vyměňte trysky hořáku. 11. Hořák seřizujte při minimálním jmenovitém zatížení. 12. Provedte přestavbu spalínového systému. 13. Vzduchotechnické propojení je příliš malé nebo je příliš malý větrací otvor. 14. Vyčistěte tepelný blok na straně spalín. 15. Vyměňte řídicí jednotku/ řídicí jednotku hořáku.
232	B	Zdroj tepla zablokován exter. spínacím kontaktem	<ol style="list-style-type: none"> 1. Připojte konektor pro externí spínací kontakt. 2. Namontujte můstek/ zkontrolujte čerpadlo kondenzátu podle údajů výrobce. 3. Spínací bod externího teplotního spínače přizpůsobte systému. 4. Vyměňte připojovací kabel k externímu teplotnímu spínači. 5. Vyměňte externí teplotní spínač.
233	V	Porucha identifikačního modulu kotle nebo přístrojové elektroniky	<ol style="list-style-type: none"> 1. Namontujte identifikační modul kotle/kódovací konektor. 2. Na identifikační modul kotle/kódovací konektor připojte konektor. 3. Vyměňte identifikační modul kotle/kódovací konektor (kontaktujte zákaznický servis Bosch).
234	V	Elektrická porucha plynového ventilu	<ol style="list-style-type: none"> 1. Vyměňte připojovací kabel a po výměně proveďte reset. 2. Vyměňte plynový ventil a po výměně proveďte reset.
235	V	Konflikt verzí přístr. elektroniky/ identifikačního modulu kotle	<ol style="list-style-type: none"> 1. Zkontrolujte identifikační modul kotle/kódovací konektor. 2. Namontujte platnou kombinaci z řídicí jednotky/řídicí jednotky hořáku.
237	V	Porucha systému	<ol style="list-style-type: none"> 1. Vyměňte identifikační modul kotle/kódovací konektor (kontaktujte zákaznický servis Bosch). 2. Vyměňte řídicí jednotku/ řídicí jednotku hořáku.
238	V	Přístr. elektronika je vadná	Vyměňte řídicí jednotku.
242 - 263	V	Porucha systému přístr. elektroniky/ zák. říd. jednotky	<ol style="list-style-type: none"> 1. Odstraňte špatný kontakt. 2. Vyměňte příp. řídicí jednotku nebo identifikační modul kotle/kódovací konektor (kontaktujte zákaznický servis Bosch).
265	B	Potřeba tepla menší než dodávaná energie	-
268	O	Test komponent aktivovaný	-
269	V	Hlídaní plamene	Vyměňte řídicí jednotku/řídicí jednotku hořáku.
273	B	Přerušení provozu po 24 hodinách trvalého provozu	-
281	B	Čerpadlo otopného systému je zablokované nebo je v čerpadle otopného systému vzduch	<ol style="list-style-type: none"> 1. Zkontrolujte, zda není čerpadlo zablokované, popř. jej zprovozněte nebo vyměňte. 2. Zajistěte cirkulaci otopné vody. 3. Odvzdušněte čerpadlo.
306	V	Signál plamene po uzavření dodávky paliva	<ol style="list-style-type: none"> 1. Vyměňte plynový ventil. 2. Vyměňte ionizační kabel. 3. Vyměňte řídicí jednotku/řídicí jednotku hořáku.
358	O	Ochr. blok. aktivní	-
360	V	Porucha systému přístr. elektroniky/ zák. říd. jednotky	<ol style="list-style-type: none"> 1. Namontujte identifikační modul kotle/kódovací konektor. 2. Na identifikační modul kotle/kódovací konektor připojte konektor. 3. Vyměňte identifikační modul kotle/kódovací konektor (kontaktujte zákaznický servis Bosch).
362	V	Porucha identifikačního modulu kotle nebo přístrojové elektroniky	Vyměňte identifikační modul kotle/kódovací konektor (kontaktujte zákaznický servis Bosch).

Poruchový kód	Třída poruchy	Poruchový text na displeji, popis	Odstranění
363	V	Porucha systému přístr. elektroniky/ zákl. říd. jednotky	Vyměňte řídicí jednotku/řídicí jednotku hořáku.
815	W	Čidlo teploty termohydraulického oddělovače vadné	<ol style="list-style-type: none"> 1. Zkontrolujte hydraulickou konfiguraci, popř. ji upravte. 2. Zkontrolujte, zda není čidlo zkratované nebo přerušené, popř. je vyměňte.
1010	O	Žádná komunikace prostřednictvím sběrnice spojovacího spojení EMS	<ol style="list-style-type: none"> 1. Odstranění závady kabelového propojení a vypnutí a opětovné zapnutí regulačního přístroje. 2. Opravte nebo vyměňte BUS-kabel. 3. Vyměňte vadný EMS-BUS spotřebič.
1013	W	Maximální doba chodu hořáku překročena.	<ol style="list-style-type: none"> 1. Proveďte údržbu. 2. Vynulujte hlášení údržby.
1017	W	Tlak vody příliš nízký	<ol style="list-style-type: none"> 1. Doplněte vody a odzdušněte systém. 2. Zkontrolujte, popř. vyměňte snímač tlaku.
1018	W	Interval údržby uplynul	<ol style="list-style-type: none"> 1. Proveďte údržbu. 2. Vynulujte hlášení údržby.
1019	W	Identifikován nevěrohodný signál čerpadla	<ol style="list-style-type: none"> 1. Zkontrolujte kabelové propojení čerpadla. 2. Zkontrolujte, zda je v zařízení namontován správný typ čerpadla, popř. je vyměňte.
1021	W	Čidlo výstupní teploty teplé vody na deskovém výměníku tepla vadné	<ol style="list-style-type: none"> 1. Konektor na čidlo teploty správně připojte. 2. Konektor na řídicí jednotce správně připojte. 3. Čidlo teploty správně umístěte. 4. Zkontrolujte, popř. vyměňte čidlo teploty. 5. Zkontrolujte přípojovací kabel čidla teploty a případně jej vyměňte.
1023		Maximální doba provozu včetně pohotovostní doby je dosažena	<ol style="list-style-type: none"> 1. Proveďte údržbu. 2. Vynulujte hlášení údržby.
1037	W	Čidlo venkovní teploty vadné - náhradní provoz vytápění aktivní	<ol style="list-style-type: none"> 1. Není požadováno čidlo venkovní teploty. Na řídicí jednotce vyberte konfiguraci řízenou podle teploty prostředí. 2. Není-li kabel průchodný, odstranění poruchy. 3. Vyčištění zkorodovaných přípojovacích svorek v pouzdře venkovního čidla. 4. Nesouhlasí-li hodnoty, pak výměna čidla. 5. Pokud byly hodnoty čidla vyhovující, ale nesouhlasily hodnoty napětí, pak výměna regulačního přístroje.
1065	W	Snímač tlaku je vadný nebo není připojený	<ol style="list-style-type: none"> 1. Konektor na snímači tlaku správně připojte. 2. Zkontrolujte přípojovací kabel snímače tlaku a případně jej vyměňte. 3. Zkontrolujte, popř. vyměňte snímač tlaku.
1068	W	Nevěrohodný signál čidla venkovní teploty, špatný kontakt nebo závada	<ol style="list-style-type: none"> 1. Konektor na čidlo teploty správně připojte. 2. Konektor na řídicí jednotce správně připojte. 3. Čidlo teploty správně umístěte. 4. Zkontrolujte, popř. vyměňte čidlo teploty. 5. Zkontrolujte přípojovací kabel čidla teploty a případně jej vyměňte.
1075	W	Zkrat čidla teploty na tepelném výměníku	<ol style="list-style-type: none"> 1. Konektor na čidlo teploty správně připojte. 2. Zkontrolujte, popř. vyměňte čidlo teploty. 3. Zkontrolujte přípojovací kabel čidla teploty a případně jej vyměňte.
1076	W	Chybí signál z čidla teploty na tepelném výměníku	<ol style="list-style-type: none"> 1. Konektor na čidlo teploty správně připojte. 2. Zkontrolujte, popř. vyměňte čidlo teploty. 3. Zkontrolujte přípojovací kabel čidla teploty a případně jej vyměňte.
2085	V	Interní porucha	<ol style="list-style-type: none"> 1. Odblokujte. 2. Odpojte systém na 30 sekund od napětí. 3. Vyměňte řídicí jednotku hořáku.
2908	V	Porucha systému přístr. elektroniky/ zákl. říd. jednotky	Trvá-li porucha po provedení resetu i nadále, je řídicí jednotka hořáku vadná a je nutno ji vyměnit.
2910	V	Porucha ve spalin. systému	<ol style="list-style-type: none"> 1. Namontujte spalinový systém. 2. Odstraňte usazeniny ve spalinovém systému.
2914-2916	V	Porucha systému přístr. elektroniky	Trvá-li porucha po provedení resetu i nadále, je řídicí jednotka vadná a je nutno ji vyměnit.
2920	V	Porucha kontroly plamene	Zkontrolujte, popř. vyměňte řídicí jednotku.

Poruchový kód	Třída poruchy	Poruchový text na displeji, popis	Odstranění
2923-2926	V	Porucha systému přístr. elektroniky	<ol style="list-style-type: none"> 1. Zkontrolujte kabelové propojení k plynovému ventilu. 2. Zkontrolujte plynový ventil. <p>Trvá-li porucha po provedení resetu i nadále, jsou řídicí jednotka nebo plynový ventil vadné a je nutno je vyměnit.</p>
2927	B	Po zapálení nebyl identifikován plamen	<ol style="list-style-type: none"> 1. Otevřete hlavní uzávěr přívodu paliva. 2. Otevřete uzavírací kohout zařízení. 3. Přerušte napájení zařízení a zkontrolujte přívod plynu. 4. Provedte kontrolu funkcí pro zapalování. 5. Provedte kontrolu funkcí pro ionizaci. 6. Konektor ionizačního a zapalovacího úseku správně připojte. 7. Připojte ochranný vodič (PE) v řídicí jednotce. 8. Zkontrolujte, popř. vyměňte ionizační elektrodu. 9. Zkontrolujte, popř. vyměňte zapalovací elektrodu. 10. Zkontrolujte, popř. vyměňte přípojovací kabel zapalovací elektrody. 11. Vyměňte přípojovací kabel ionizační elektrody. 12. Seřídte správně hořák nebo vyměňte trysky hořáku. 13. Hořák seřizujte při minimálním jmenovitém zatížení. 14. Zkontrolujte, popř. vyměňte plynový ventil. 15. Zkontrolujte spalínový systém, popř. jej opravte. 16. Vzduchotechnické propojení je příliš malé nebo je příliš malý větrací otvor. 17. Vyčistěte tepelný blok na straně spalin. 18. Zkontrolujte, popř. vyměňte řídicí jednotku/řídicí jednotku hořáku.
2928	V	Interní porucha	<ol style="list-style-type: none"> 1. Provedte reset. 2. Vyměňte řídicí jednotku/řídicí jednotku hořáku.
2931	V	Porucha systému přístr. elektroniky/ zákl. říd. jednotky	<ol style="list-style-type: none"> 1. Provedte reset. 2. Vyměňte řídicí jednotku/řídicí jednotku hořáku.
2940	V	Porucha systému řídicí jednotky hořáku	<ol style="list-style-type: none"> 1. Provedte reset. 2. Vyměňte řídicí jednotku/řídicí jednotku hořáku.
2946	V	Identifikován nesprávný identifikační modul kotle nebo nesprávný kódovací konektor	Identifikační modul kotle/kódovací konektor vyměňte (kontaktujte zákaznický servis Bosch).
2948	B	Chybí signál plamene při malém výkonu	Hořák startuje automaticky po výplachu. Dochází-li k této poruše často, zkontrolujte nastavení CO ₂ .
2950	B	Chybí signál plamene po startu	Hořák startuje automaticky po výplachu. Nastavte správně poměr plyn-vzduch.
2951	V	Ztráta plamene – příliš mnoho výpadků plamene během požadavku tepla	<ol style="list-style-type: none"> 1. Otevřete hlavní uzávěr přívodu paliva. 2. Otevřete uzavírací kohout zařízení. 3. Přerušte napájení zařízení a zkontrolujte přívod plynu. 4. Provedte kontrolu funkcí pro ionizaci. 5. Konektor ionizačního a zapalovacího úseku správně připojte. 6. Připojte ochranný vodič (PE) v řídicí jednotce. 7. Zkontrolujte, popř. vyměňte ionizační elektrodu. 8. Zkontrolujte, popř. vyměňte zapalovací elektrodu. 9. Zkontrolujte, popř. vyměňte přípojovací kabel zapalovací elektrody. 10. Zkontrolujte, popř. vyměňte přípojovací kabel ionizační elektrody. 11. Seřídte správně hořák nebo vyměňte trysky hořáku. 12. Hořák seřizujte při minimálním jmenovitém zatížení. 13. Zkontrolujte, popř. vyměňte plynový ventil. 14. Zkontrolujte spalínový systém, popř. jej opravte. 15. Vzduchotechnické propojení je příliš malé nebo je příliš malý větrací otvor. 16. Vyčistěte tepelný blok na straně spalin. 17. Zkontrolujte, popř. vyměňte řídicí jednotku/řídicí jednotku hořáku.
2952	V	Interní porucha při testu ionizačního signálu	<ol style="list-style-type: none"> 1. Provedte reset. 2. Vyměňte řídicí jednotku/řídicí jednotku hořáku.

Poruchový kód	Třída poruchy	Poruchový text na displeji, popis	Odstranění
2955	B	Parametry nastavené pro hydraulickou konfiguraci nejsou zdrojem tepla podporovány	Zkontrolujte, popř. upravte hydraulická nastavení. <ul style="list-style-type: none"> • Termohydraulický rozdělovač • Interní okruh teplé vody (nabíjecí okruh zásobníku) • Otopný okruh 1 • Čerpadlo otopného systému v zařízení
2956	O	Hydraulická konfigurace na zdroji tepla je aktivovaná	–
2957	V	Porucha systému přístr. elektroniky	<ol style="list-style-type: none"> 1. Resetujte řídicí jednotku/řídicí jednotku hořáku. 2. Elektrická připojení na řídicí jednotce/řídicí jednotce hořáku opět správně připojte. 3. Vyměňte řídicí jednotku/řídicí jednotku hořáku.
2961 2962	V	Chybí signál ventilátoru	<ol style="list-style-type: none"> 1. Zkontrolujte ventilátor a připojovací kabel. 2. Zkontrolujte síťové napětí.
2963	B	Čidlo teploty na výstupu a/nebo čidlo teploty na tepelném výměníku jsou vadné	<ol style="list-style-type: none"> 1. Konektor na čidle teploty správně připojte. 2. Konektor na řídicí jednotce správně připojte. 3. Čidlo teploty správně umístěte. 4. Zkontrolujte, popř. vyměňte čidlo teploty. 5. Zkontrolujte připojovací kabel čidla teploty a případně jej vyměňte.
2965	B	Příliš vysoká teplota na výstupu	<ol style="list-style-type: none"> 1. Zajistěte cirkulaci otopné vody. 2. Zkontrolujte nastavení čerpadla, popř. je přizpůsobte otopné soustavě. 3. Konektor na čidle teploty správně připojte. 4. Konektor na řídicí jednotce správně připojte. 5. Čidlo teploty správně umístěte. 6. Zkontrolujte, popř. vyměňte čidlo teploty. 7. Zkontrolujte připojovací kabel čidla teploty a případně jej vyměňte.
2966	B	Příliš rychlý vzestup teploty čidla teploty na výstupu a čidla teploty na tepelném výměníku	<ol style="list-style-type: none"> 1. Zajistěte cirkulaci otopné vody. 2. Zkontrolujte nastavení čerpadla, popř. je přizpůsobte otopné soustavě. 3. Konektor na čidle teploty správně připojte. 4. Konektor na řídicí jednotce správně připojte. 5. Čidlo teploty správně umístěte. 6. Zkontrolujte, popř. vyměňte čidlo teploty. 7. Zkontrolujte připojovací kabel čidla teploty a případně jej vyměňte.
2968	O	Otopná voda se doplňuje	–
2969		Maximální počet doplňovacích cyklů dosažen	–
2970	B	Příliš rychlá ztráta tlaku v otopné soustavě	–
2971	B	Provozní tlak příliš malý	<ol style="list-style-type: none"> 1. Odvzdušněte otopnou soustavu. 2. Proved'te zkoušku těsnosti otopné soustavy. 3. Doplňte vodu na požadovaný tlak. 4. Zkontrolujte, popř. vyměňte snímač tlaku. 5. Zkontrolujte, popř. vyměňte kabel ke snímači tlaku.
2972		Síťové napětí příliš nízké	<ol style="list-style-type: none"> 1. Připojte napájecího napětí o velikosti nejméně 196 V AC. 2. Vyměňte řídicí jednotku hořáku.
3071		Žádná komunikace s dálkovým ovládním	<ol style="list-style-type: none"> 1. Kontrola konfigurace. 2. Zkontrolujte kabelové propojení.

Tab. 53 Provozní a chybová hlášení

10.1.3 Poruchy, které se nezobrazují

Poruchy zařízení	Odstranění
Příliš velký hluk při spalování; bručení	<ul style="list-style-type: none"> ▶ Ověřte druh plynu. ▶ Kontrola připojovacího tlaku plynu. ▶ Zkontrolujte spalínový systém, popř. jej vyčistěte nebo opravte. ▶ Zkontrolujte poměr plyn-vzduch. ▶ Prověřte plynový ventil, příp. jej vyměňte.
Hluk proudění	<ul style="list-style-type: none"> ▶ Nastavte správně výkon čerpadla nebo pole charakteristik čerpadla a přizpůsobte maximálnímu výkonu.
Zátop trvá příliš dlouho.	<ul style="list-style-type: none"> ▶ Nastavte správně výkon čerpadla nebo pole charakteristik čerpadla a přizpůsobte maximálnímu výkonu.
Nevyhovující hodnoty spalín; obsah CO příliš vysoký.	<ul style="list-style-type: none"> ▶ Ověřte druh plynu. ▶ Kontrola připojovacího tlaku plynu. ▶ Zkontrolujte spalínový systém, popř. jej vyčistěte nebo opravte. ▶ Zkontrolujte poměr plyn-vzduch. ▶ Prověřte plynový ventil, příp. jej vyměňte.
Zapalování je velmi těžké, příliš nekvalitní.	<ul style="list-style-type: none"> ▶ Zkontrolujte vynechávání zapalovacího transformátoru pomocí servisní funkce t01, popř. proveďte výměnu. ▶ Ověřte druh plynu. ▶ Kontrola připojovacího tlaku plynu. ▶ Zkontrolujte napájení. ▶ Zkontrolujte popř. vyměňte elektrody s kabely. ▶ Zkontrolujte spalínový systém, popř. jej vyčistěte nebo opravte. ▶ Zkontrolujte poměr plyn-vzduch. ▶ U zemního plynu: zkontrolujte hlídač průtoku plynu, popř. jej vyměňte. ▶ Zkontrolujte hořák, příp. jej vyměňte. ▶ Prověřte plynový ventil, příp. jej vyměňte.
Kondenzát ve vzduchové komoře	<ul style="list-style-type: none"> ▶ Zkontrolujte zpětnou klapku ve směšovací zařízení, příp. ji vyměňte.
Není dosaženo výstupní teploty teplé vody.	<ul style="list-style-type: none"> ▶ Zkontrolujte, příp. vyměňte turbínu. ▶ Zkontrolujte poměr plyn-vzduch. ▶ Zkontrolujte a příp. nastavte tlak otopné soustavy.
Množství teplé vody nebylo dosaženo.	<ul style="list-style-type: none"> ▶ Zkontrolujte deskový výměník tepla. ▶ Zkontrolujte a příp. nastavte tlak otopné soustavy.
Žádná funkce, displej zůstává tmavý.	<ul style="list-style-type: none"> ▶ Zkontrolujte, zda není poškozeno elektrické kabelové propojení. ▶ Vadné kabely vyměňte. ▶ Zkontrolujte, příp. vyměňte pojistku.

Tab. 54 Poruchy bez zobrazení na displeji

11 Odstavení z provozu

11.1 Vypnutí zařízení



Ochrana proti zablokování zabraňuje uváznutí čerpadla otopného systému a 3cestného ventilu po delší provozní přestávce. Je-li zařízení vypnuté, ochrana proti zablokování není aktivní.

- ▶ Zařízení vypněte hlavním vypínačem.
- ▶ Při delším odstavení z provozu dbejte na protizámrazovou ochranu.

11.2 Nastavení protizámrazové ochrany



Další informace o protizámrazové ochraně najdete v návodu k obsluze pro provozovatele.

OZNÁMENÍ

Poškození systému mrazem!

Otopná soustava může po delší době zamrznout, (např. při výpadku sítě, odpojení napájecího napětí, vadném zásobování palivem, závadě na kotli, atd.).

- ▶ Zajistěte proto, aby otopná soustava byla trvale v provozu (zejména při nebezpečí mrazu).

Protizámrazová ochrana při vypnutém zařízení

- ▶ Přimísení nemrznoucího prostředku do topné vody (→ kapitola 5.4, str. 16).
- ▶ Vypusťte okruh teplé vody.

12 Ochrana životního prostředí a likvidace odpadu

Ochrana životního prostředí je podniková zásada skupiny Bosch. Kvalita výrobků, hospodárnost provozu a ochrana životního prostředí jsou rovnocenné cíle. Zákony a předpisy týkající se ochrany životního prostředí jsou přísně dodržovány. K ochraně životního prostředí používáme s důrazem na hospodárnost nejlepší možnou technologii a materiály.

Balení

Obaly, které používáme, jsou v souladu s recyklačními systémy příslušných zemí zaručujícími jejich optimální opětovné využití. Všechny použité obalové materiály jsou šetrné vůči životnímu prostředí a lze je znovu zužitkovat.

Staré zařízení

Stará zařízení obsahují hodnotné materiály, které lze recyklovat. Konstrukční skupiny lze snadno oddělit. Plasty jsou označeny. Takto lze rozdílné konstrukční skupiny roztrždit a provést jejich recyklaci nebo likvidaci.

Stará elektrická a elektronická zařízení



Tento symbol znamená, že výrobek nesmí být likvidován spolu s ostatními odpady a je nutné jej odevzdat do sběrných míst ke zpracování, sběru, recyklaci a likvidaci.

Symbol platí pro země, které se řídí předpisy o elektronickém odpadu, např. "Směrnice Evropského parlamentu a Rady 2012/19/EU o odpadních elektrických a elektronických zařízeních". Tyto předpisy stanovují rámcové podmínky, které platí v jednotlivých zemích pro vrácení a recyklaci odpadních elektrických zařízení.

Jelikož elektronická zařízení mohou obsahovat nebezpečné látky, je nutné je uvědoměle recyklovat, aby se minimalizovaly škody na životním prostředí a nebezpečí pro lidské zdraví. Recyklace elektronického odpadu kromě toho přispívá k ochraně přírodních zdrojů.

Pro další informace o ekologické likvidaci odpadních elektrických a elektronických zařízení se obraťte na příslušné úřady v dané zemi, na firmy zabývající se likvidací odpadů nebo na prodejce, od kterého jste výrobek zakoupili.

Další informace najdete zde:
www.weee.bosch-thermotechnology.com/

Baterie

Baterie je zakázáno likvidovat s domovním odpadem. Vybité baterie je nutné likvidovat v místních sběrnách.

13 Informace o ochraně osobních údajů



My, společnost **Bosch Thermotechnika s.r.o., Průmyslová 372/1, 108 00 Praha - Štěrboholy, Česká republika**, zpracováváme informace o výrobcích a pokyny k montáži, technické údaje a údaje o připojení, údaje o komunikaci, registraci výrobků a o historii klientů za účelem zajištění funkcí výrobků

(čl. 6, odst. 1, písmeno b nařízení GDPR), abychom mohli plnit svou povinnost dohledu nad výrobky a zajišťovat bezpečnost výrobků (čl. 6, odst. 1, písmeno f nařízení GDPR) s cílem ochránit naše práva ve spojitosti s otázkami záruky a registrace výrobků (čl. 6, odst. 1, písmeno f GDPR) a abychom mohli analyzovat distribuci našich výrobků a poskytovat přizpůsobené informace a nabídky související s výrobky (čl. 6, odst. 1, písmeno f nařízení GDPR). V rámci poskytování služeb, jako jsou prodejní a marketingové služby, správa smluvních vztahů, evidence plateb, programování, hostování dat a služby linky hotline, můžeme pověřit zpracováním externí poskytovatele služeb a/nebo přidružené subjekty společnosti Bosch a přenést data k nim. V některých případech, ale pouze je-li zajištěna adekvátní ochrana údajů, mohou být osobní údaje předávány i příjemcům mimo Evropský hospodářský prostor. Další informace poskytujeme na vyžádání. Našeho pověřence pro ochranu osobních údajů můžete kontaktovat na následující adrese: Data Protection Officer, Information Security and Privacy (C/ISP), Robert Bosch GmbH, Postfach 30 02 20, 70442 Stuttgart, NĚMECKO.

Máte právo kdykoli vznést námitku vůči zpracování vašich osobních údajů, jehož základem je čl. 6 odst. 1 písmeno f nařízení GDPR, na základě důvodů souvisejících s vaší konkrétní situací nebo v případech, kdy se zpracovávají osobní údaje pro účely přímého marketingu. Chcete-li uplatnit svá práva, kontaktujte nás na adrese **DPO@bosch.com**. Další informace najdete pomocí QR kódu.

14 Technické informace a protokoly

14.1 Technické údaje

	Jednotka	GC8700iW 30/35 C	
		Zemní plyn	Propan ¹⁾
Teplný výkon/tepelné zatížení			
Modulační rozsah tepelného příkonu Q	kW	5,1 - 34,4	5,1 - 34,4
Jmenovitý tepelný příkon teplé vody Q _{nW}	kW	34,4	34,4
Rozsah nastavení jmenovitého tepelného příkonu vytápění Q _n	kW	5,1 - 30,2	5,1 - 30,2
Rozsah nastavení jmenovitého tepelného výkonu (80/60 °C) P _n	kW	5,0 - 29,6	5,0 - 29,6
Rozsah nastavení jmenovitého tepelného výkonu (50/30 °C) P _{cond}	kW	5,5 - 31,1	5,5 - 31,1
Rozsah nastavení jmenovitého tepelného výkonu (40/30 °C)	kW	5,5 - 31,3	5,5 - 31,3
Připojovací hodnota pro plyn			
Zemní plyn G20 (H _{i(15°C)} = 9,5 kWh/m ³)	m ³ /h	3,6	-
Zkapalněný plyn (H _i = 12,9 kWh/kg)	kg/h	-	2,7
Dovolený připojovací tlak plynu			
Zemní plyn G20	mbar	17 - 25	-
Zkapalněný plyn	mbar	-	25 - 45
Početní hodnoty pro výpočet průřezu podle EN 13384			
Hmotnostní tok spalin při max./min. jmenovitém tepelném výkonu	g/s	15,4/2,5	15,4/2,5
Teplota spalin 80/60 °C při max./min. jmenovitém tepelném výkonu	°C	71/56	71/56
Teplota spalin 40/30 °C při max./min. jmenovitém tepelném výkonu	°C	52/32	52/32
Zbytkový tah	Pa	203	203
Obsah CO ₂ při max. jmenovitém tepelném příkonu	%	9,5	10,8
Obsah CO ₂ při min. jmenovitém tepelném příkonu	%	8,6	10,2
Obsah O ₂ při max. jmenovitém tepelném příkonu	%	4,0	4,6
Obsah O ₂ při min. jmenovitém tepelném příkonu	%	5,5	5,5
Hodnoty spalin podle G 636/G 635	-	G ₆₁ /G ₆₂	G ₆₁ /G ₆₂
NO _x (BimSchV)	mg/kWh	≤ 53	≤ 53
NO _x (Ecodesign, H _s)	mg/kWh	≤ 36	≤ 36
Třída NO _x	-	6	6
Kondenzát			
Max. množství kondenzátu (T _R = 30 °C)	l/h	4,0	4,0
pH cca	-	3,5 - 4,0	3,5 - 4,0
Tlaková expanzní nádrž			
Přetlak	bar	1	1
Celkový obsah	l	12	12
Teplá voda			
Max. průtok (ΔT = 50 K)	l/min	9,9	9,9
Zapínací množství vody	l/min	1,9	1,9
Teplota teplé vody	°C	35 - 60	35 - 60
Max. vstupní teplota studené vody	°C	40	40
Max. přípustný tlak teplé vody	bar	10	10
Min. tlak při průtoku	bar	0,2	0,2
Specifický průtok dle EN 13203-1 (ΔT = 30 K)	l/min	13,5	13,5
Schvalovací údaje			
Identifikační číslo výrobku	-	CE-0085CT0185	
Kategorie zařízení (druh plynu)	-	II _{2H3P}	
Typ instalace	-	B _{23(P)} , B ₃₃ , B _{53(P)} , C ₁₃ , C ₃₃ , C ₄₃ , C ₅₃ , C ₆₃ , C ₈₃ , C ₉₃ , C ₍₁₀₎₃ , C ₍₁₂₎₃ , C ₍₁₃₎₃ , C ₍₁₄₎₃	

	Jednotka	GC8700iW 30/35 C	
		Zemní plyn	Propan ¹⁾
Všeobecné informace			
Elektrické napětí	AC ... V	230	230
Frekvence	Hz	50	50
Max. příkon (standby)	W	1	1
Max. příkon (vytápění)	W	68	68
Max. elektrický příkon	W	88	88
Čerpadlo otopného systému s indexem energetické účinnosti (EEI)	–	≤ 0,2	≤ 0,2
Třída mezních hodnot EMC	–	B	B
Hladina akustického výkonu při P _{max} (podle NF EN 15036-1, NF EN ISO 9614-1 a předpisů AFNOR RP247)	dB(A)	53	53
Hladina akustického výkonu při P _{min} (podle NF EN 15036-1, NF EN ISO 9614-1 a předpisů AFNOR RP247)	dB(A)	40,6	40,6
Elektrické krytí IP	IP	X4D	X4D
Max. teplota na výstupu	°C	88	88
Max. přípustný provozní tlak (PMS) vytápění	bar	2,5	2,5
Max. přípustný provozní tlak (PMS) teplé vody	bar	10	10
Dovolená teplota okolí krátkodobá/dlouhodobá	°C	0 - 50/40	0 - 50/40
Množství otopné vody	l	5,2	5,2
Hmotnost (bez obalu)	kg	50	50
Rozměry Š × V × H	mm	440 × 780 × 365	440 × 780 × 365
Maximální instalační výška	m	2000	2000

1) Směs propanu a butanu pro stacionární nádrže do obsahu 15 000 l

Tab. 55

14.2 Ionizační proud

Druh plynu	Pracuje-li hořák při minimálním jmenovitém teple v pořádku	
	≥ 7 μA	< 7 μA
Zemní plyn	≥ 7 μA	< 7 μA
Zkapalněný plyn	≥ 10 μA	< 10 μA

Tab. 56 Ionizační proud

14.3 Hodnoty čidel

Teplota [°C ± 10 %]	Odpor [Ω]
-20	2392
-16	2088
-12	1811
-8	1562
-4	1342
0	1149
4	984
8	842
12	720
16	616
20	528
24	454

Tab. 57 Čidlo venkovní teploty (u ekvitermních regulátorů, příslušenství)

Teplota [°C ± 10 %]	Odpor [Ω]
0	33 404
5	25 902
10	20 247
15	15 950
20	12 657
25	10 115
30	8 138
35	6 589
40	5 367
45	4 398
50	3 624
55	3 002
60	2 500
65	2 092
70	1 759
75	1 486
80	1 260
85	1 074
90	918,3
95	788,5

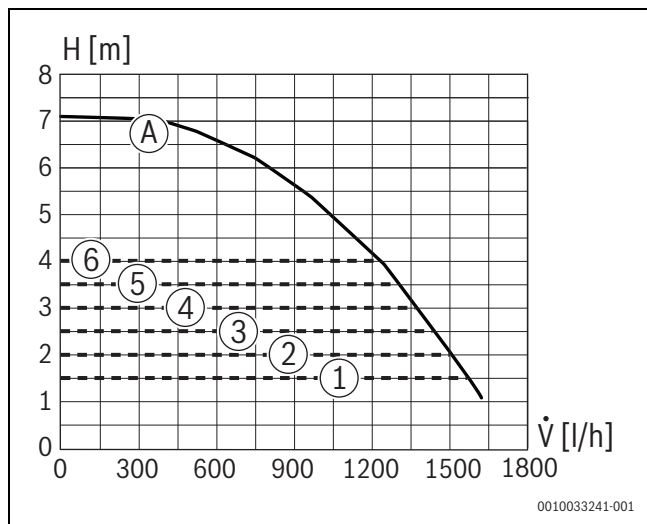
Tab. 58 Čidlo teploty topné vody

14.4 Kódovací konektor

Typ	Druh plynu	Číslo
GC8700iW 30/35 C	Zemní plyn	20079
GC8700iW 30/35 C	Zkapalněný plyn	20097

Tab. 59 Kódovací konektor

14.5 Pole charakteristik čerpadla otopného systému



Obr. 72 Pole charakteristik čerpadla a charakteristiky čerpadla

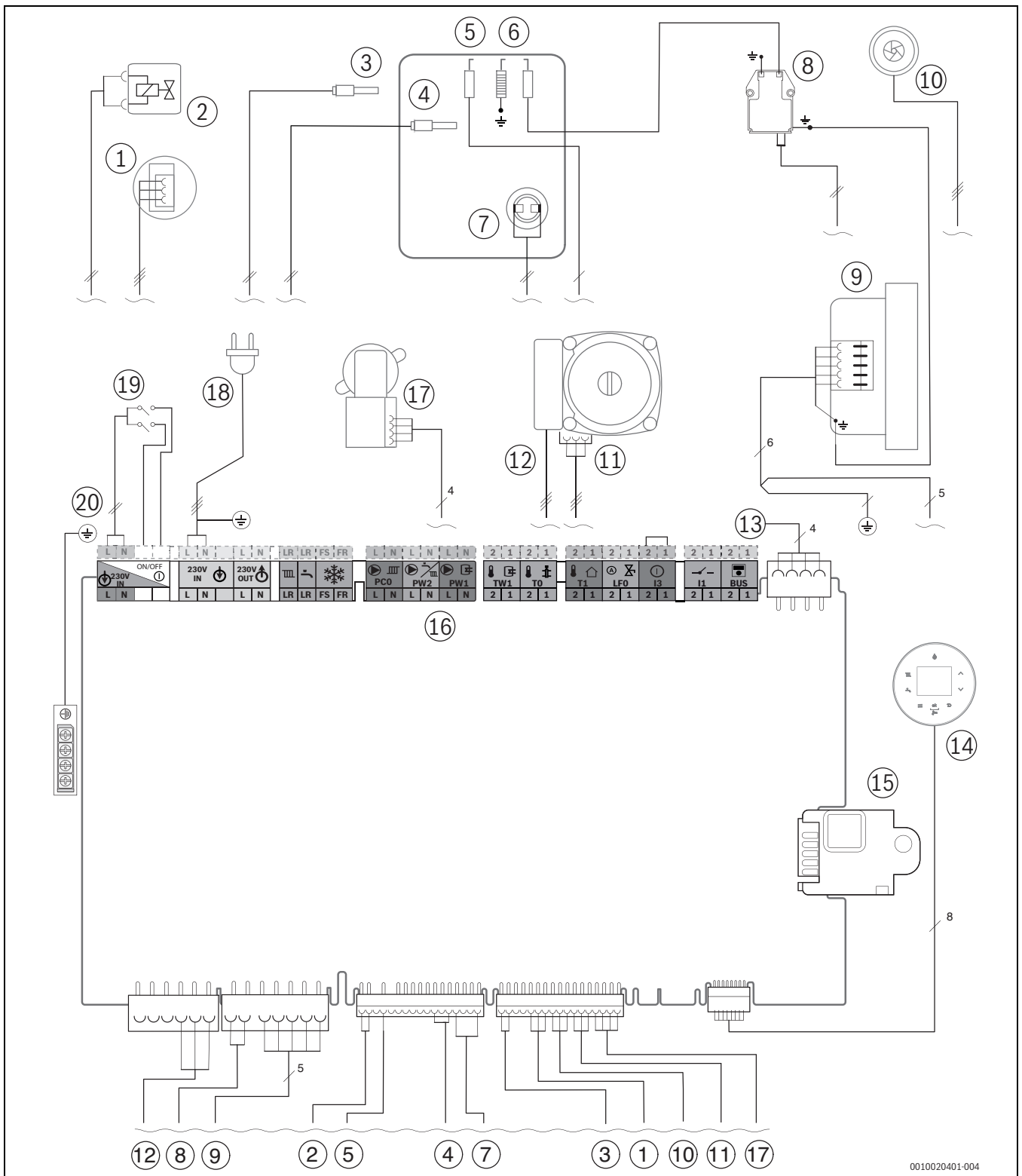
- [1] Pole charakteristik čerpadla při konstantním tlaku 150 mbar
 - [2] Pole charakteristik čerpadla při konstantním tlaku 200 mbar
 - [3] Pole charakteristik čerpadla při konstantním tlaku 250 mbar
 - [4] Pole charakteristik čerpadla při konstantním tlaku 300 mbar
 - [5] Pole charakteristik čerpadla při konstantním tlaku 350 mbar
 - [6] Pole charakteristik čerpadla při konstantním tlaku 400 mbar
 - [A] Charakteristika čerpadla při maximálním výkonu čerpadla
- H Zbytková dopravní výška
 V Průtok

14.6 Hodnoty nastavení pro tepelný výkon/výkon ohřevu teplé vody

Výkon [kW]	Zatížení [kW]	Displej [%]	G20 (20 mbar) Množství plynu [l/min při $T_V/T_R = 80/60$ °C]
4,9	5,1	17	9
6,0	6,3	21	11
7,0	7,3	24	13
8,0	8,4	28	15
9,0	9,5	31	17
10,0	10,6	35	19
11,0	11,7	39	21
12,0	12,8	42	22
13,0	13,9	46	24
14,0	15,0	50	26
15,0	16,2	54	28
16,0	17,3	57	30
17,0	18,5	61	32
18,0	19,6	65	34
19,0	20,8	69	36
20,0	21,9	73	38
21,0	23,1	77	41
22,0	24,3	80	43
23,0	25,5	84	45
24,0	26,7	88	47
25,0	27,9	92	49
26,0	29,1	96	51
26,9	30,2	100	53

Tab. 60 GC8700iW 30/35 C

14.7 Elektrické kabelové propojení



Obr. 73 Elektrické kabelové propojení

- | | |
|---|--|
| [1] Snímač tlaku | [11] Řídicí vedení čerpadla otopného systému |
| [2] Plynový ventil | [12] Čerpadlo otopného systému 230 V |
| [3] Čidlo výstupní teploty teplé vody | [13] Připojovací kabel ke konektoru pro přídatný modul KEY |
| [4] Omezovač teploty tepelného výměníku | [14] Displej |
| [5] Ionizační elektroda | [15] Kódovací konektor |
| [6] Zapalovací elektroda | [16] Svorkovnice pro externí příslušenství (→ osazení svorek od str. 22) |
| [7] Čidlo teploty na výstupu tepelného výměníku | [17] Trojcestný ventil |
| [8] Zapalovací trafo | [18] Připojovací kabel s konektorem |
| [9] Ventilátor | [19] Hlavní vypínač |
| [10] Turbína | [20] Uzemnění (PE) |

14.8 Protokol o uvedení do provozu pro přístroj

Zákazník/provozovatel systému:			
Příjmení, jméno		Ulice, č.	
Telefon/Fax		PSČ, obec	
Zhotovitel systému:			
Číslo zakázky:			
Typ přístroje:		(Pro každý přístroj vyplňte vlastní protokol!)	
Sériové číslo:			
Datum uvedení do provozu:			
<input type="checkbox"/> samostatný přístroj <input type="checkbox"/> kaskáda, počet zařízení:			
Místo instalace: <input type="checkbox"/> sklep <input type="checkbox"/> podkroví <input type="checkbox"/> ostatní:			
Větrací otvory: počet:, velikost: cca			cm ²
Vedení odtahu spalin: <input type="checkbox"/> systém s dvojitém potrubím <input type="checkbox"/> LAS <input type="checkbox"/> šachta <input type="checkbox"/> vedení oddělenou trubicou			
<input type="checkbox"/> plast <input type="checkbox"/> hliník <input type="checkbox"/> nerezová ocel			
Celková délka: cca m koleno 87°: kusů koleno 15 - 45°: kusů			
Kontrola těsnosti vedení odtahu spalin při protiproudu: <input type="checkbox"/> ano <input type="checkbox"/> ne			
Obsah CO ₂ -ve spalovacím vzduchu při maximálním jmenovitém tepelném výkonu:			%
Obsah CO ₂ -ve spalovacím vzduchu při maximálním jmenovitém tepelném výkonu:			%
Poznámky k podtlakovému nebo přetlakovému provozu:			
Nastavení plynu a měření spalin:			
Nastavený druh plynu:			
Připojovací přetlak plynu:		mbar	Připojovací klidový tlak plynu:
Nastavený maximální jmenovitý tepelný výkon:		kW	Nastavený minimální jmenovitý tepelný výkon:
Průtokové množství plynu při maximálním jmenovitém tepelném výkonu:		l/min	Průtokové množství plynu při minimálním jmenovitém tepelném výkonu:
Výhřevnost H _{iB} :		kWh/m ³	
CO ₂ při maximálním jmenovitém tepelném výkonu:		%	CO ₂ při minimálním jmenovitém tepelném výkonu:
O ₂ při maximálním jmenovitém tepelném výkonu:		%	O ₂ při minimálním jmenovitém tepelném výkonu:
CO při maximálním jmenovitém tepelném výkonu:		ppm mg/kWh	CO při minimálním jmenovitém tepelném výkonu:
Teplota spalin při maximálním jmenovitém tepelném výkonu:		°C	Teplota spalin při minimálním jmenovitém tepelném výkonu:
Naměřená maximální teplota na výstupu:		°C	Naměřená minimální teplota na výstupu:
Hydraulika systému:			
<input type="checkbox"/> Termohydraulický rozdělovač, typ:		<input type="checkbox"/> Dodatečná expanzní nádoba	
<input type="checkbox"/> Čerpadlo otopné vody:		Velikost/přetlak:	
		Automatický odvzdušňovač k dispozici? <input type="checkbox"/> ano <input type="checkbox"/> ne	
<input type="checkbox"/> Zásobník teplé vody/typ/počet/výkon teplosměnných ploch:			
<input type="checkbox"/> Hydraulika systému přezkoušena, poznámky:			

Bosch Termotechnika s.r.o.
Obchodní divize Bosch Junkers
Průmyslová 372/1
108 00 Praha 10 - Štěřboholy

Tel. +420 840 111 190
E-mail: vytapani@cz.bosch.com
Internet: www.bosch-vytapani.cz