

MONTÁŽNÍ MANUÁL

KLIMATIZACE

ČEŠTINA

Před montáží výrobku si pozorně přečtěte celý tento montážní manuál.
Montážní práce smí provádět pouze oprávnění pracovníci v souladu s příslušnými normami a předpisy platnými v dané zemi.
Po důkladném přečtení si tento montážní manuál ponechejte, abyste do něj mohli nahlížet i v budoucnu.

Podstropní klimatizační jednotka

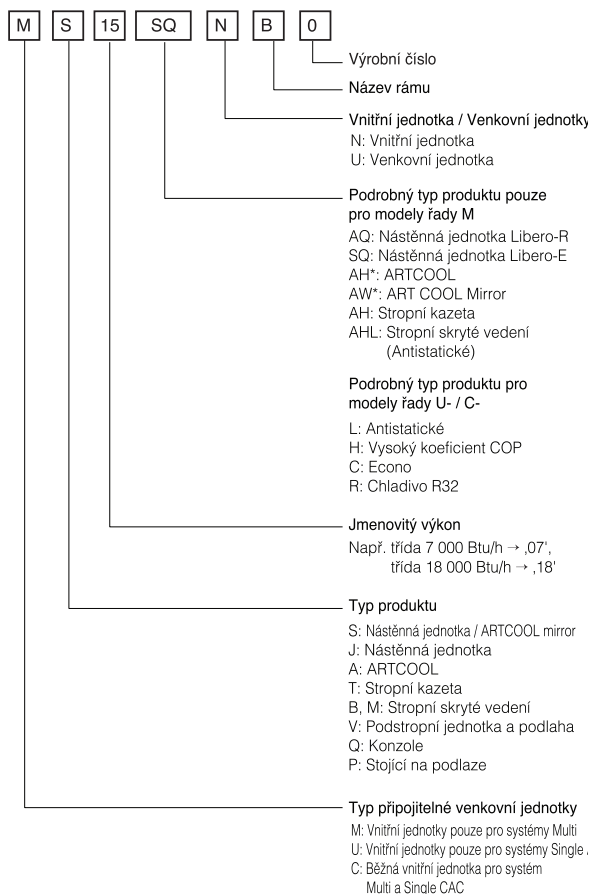
Překlad originální příručky (R32)

TYPOVÉ OZNAČENÍ

Informace o výrobku

- **Název výrobku:** Klimatizace

- **Název Modelu:**



Hluk přenášený vzduchem

Vážená hladina akustického tlaku vydávaného jednotkou je nižší než 70 dB.

** Úroveň hluku se může lišit podle místa montáže.

Uvedené údaje představují úroveň akustických emisí a nezaručují bezpečnou pracovní úroveň hluku.

Přestože existuje souvislost mezi úrovní akustických emisí a dobou vystavení nadměrnému hluku, tento údaj nemůže spolehlivě sloužit k rozhodnutí o nutnosti dalších opatření.

K faktorům, které ovlivňují skutečnou míru vystavení nadměrnému hluku, patří vlastnosti pracoviště a další zdroje hluku, tj. počet zařízení a jiných procesů v daném místě a doba, po kterou je obsluha vystavena hluku. Přípustné hodnoty vystavení nadměrnému hluku se mohou lišit podle konkrétní země.

Uvedené informace však mohou obsluhu jednotky pomoci lépe posoudit míru nebezpečí a rizika.

- **Další informace:** Výrobní číslo je obsaženo v čárovém kódu na výrobku.

- **Maximální povolený tlak na vysokotlaké straně:** 4,2 MPa / **nízkotlaké straně:** 2,4 MPa

- **Chladivo:** R32

RADY PRO ÚSPORU ENERGIE

Zde je několik tipů, které vám pomohou minimalizovat spotřebu energie při používání klimatizace. Při dodržování níže uvedených pokynů můžete používat svou klimatizaci efektivněji:

- Nechladte uvnitř prostor přespříliš. Může to být škodlivé pro vaše zdraví a spotřebovává se tím více elektřiny.
- Při provozování klimatizace zabraňte dopadu přímého slunečního záření žaluziemi nebo závěsy.
- Při provozování klimatizace mějte dveře nebo okna dobře uzavřené.
- Pro cirkulaci vzduchu v místnosti nastavte směr proudění vzduchu vertikálně nebo horizontálně.
- Zapněte ventilátor na vyšší stupeň pro rychlejší vychlazení nebo ohřátí vzduchu v místnosti během kratší doby.
- Pravidelně otevírejte okna kvůli větrání, protože kvalita vzduchu uvnitř místnosti se může zhoršit, pokud se klimatizace používá mnoho hodin.
- Vyčistěte vzduchový filtr jednou za 2 týdny. Prach a nečistoty nashromážděné ve vzduchovém filtru mohou blokovat proudění vzduchu nebo oslabit funkci chlazení / vysoušení.

Pro vaše záznamy

Pomocí sešíváčky přišijte na tuto stranu stvrzenku o koupi, kterou budete potřebovat k prokázání data nákupu nebo pro záruční účely. Zde napište číslo modelu a sériové číslo:

Číslo modelu :





Sériové číslo :

Naleznete je na štítku na boční straně každé jednotky.

Jméno prodejce :

Datum nákupu :

DŮLEŽITÉ BEZPEČNOSTNÍ POKYNY

	Před použitím zařízení si pečlivě přečtěte pokyny uvedené v této příručce.		Toto zařízení je naplněno hořlavým chladicím médiem (R32).
	Tento symbol indikuje, že je třeba pečlivě si pročíst Provozní manuál.		Tento symbol indikuje, že servisní pracovník musí se zařízením zacházet v souladu s Provozním manuálem.

PŘED POUŽITÍM PŘÍSTROJE SI PŘEČTĚTE VŠECHNY POKYNY.

Vždy dodržujte následující opatření k předcházení nebezpečným situacím a zajištění špičkového výkonu vašeho produktu

! VAROVÁNÍ

Pokud budete tyto pokyny ignorovat, může to mít za následek vážné zranění nebo smrt

! POZOR

Pokud budete tyto pokyny ignorovat, může to mít za následek lehké zranění nebo poškození výrobku

! VAROVÁNÍ

- Montáž nebo opravy prováděné nekvalifikovanými osobami mohou mít za následek ohrožení pro vás i pro ostatní.
- Montáž MUSÍ být v souladu s místními předpisy.
- Informace obsažené v příručce jsou určeny pro použití kvalifikovaným servisním technikem, který je seznámen s bezpečnostními postupy a který je vybaven správným nářadím a zkušebními přístroji.
- Pokud si pečlivě nepřečtete a nebudete dodržovat všechny pokyny v této příručce, může to mít za následek špatnou funkci zařízení, škody na majetku, zranění osob a/nebo smrt.
- Dodržujte národní zákony o plynu.

Montáž

- Veškeré části musí být uzemněny. V opačném případě může dojít k úrazu elektrickým proudem.

- Nepoužívejte kabely, zásuvky nebo zástrčky, které jsou poškozené. V opačném případě může dojít k požáru nebo k úrazu elektrickým proudem.
- Pro instalaci produktu vždy kontaktujte servisní centrum nebo profesionální montážní firmu. V opačném případě může dojít k požáru, výbuchu, poranění osob nebo k úrazu elektrickým proudem.
- Do vnitřní jednotky řádně upevněte kryt elektrických částí a k venkovní jednotce řádně připevněte servisní panel. Není-li kryt elektrických částí vnitřní jednotky nebo servisní panel venkovní jednotky řádně upevněn, může k elektrickým částem proniknout prach, voda, atd. a následně může dojít k požáru nebo úrazu elektrickým proudem.
- Vždy montujte proudový jistič a používejte samostatný rozvaděč. V opačném případě může dojít k požáru nebo úrazu elektrickým proudem.
- V blízkosti klimatizační jednotky neuchovávejte a nepoužívejte hořlavé nebo výbušné plyny.
V opačném případě může dojít k požáru nebo poškození produktu.
- Ujistěte se, že montážní rám venkovní jednotky nebyl poškozen dlouhodobým používáním.
Při použití poškozeného rámu může dojít k nehodě nebo úrazu.
- Neprovádějte náhodnou demontáž nebo opravu jednotky. V takovém případě může dojít k požáru nebo k úrazu elektrickým proudem.
- Neprovádějte montáž produktu v místě, kde může dojít k pádu. V opačném případě může dojít k úrazu osob.
- Při vybalování a montáži produktu postupujte velice opatrně. Ostré hrany mohou způsobit poranění osob.
- Zařízení se musí skladovat v prostorech, kde se nevyskytují trvale činné zdroje zapálení.
(například: otevřený oheň, provoz plynových spotřebičů nebo provoz elektrického ohřívače)
- Výrobek přemísťujte a zvedejte ve dvou nebo více lidech. Vyhnete se tak zranění.
- K urychlení procesu odmrazování nebo při čištění nepoužívejte jiné prostředky než ty, které doporučuje výrobce.

- Systém chladicího cyklu nepropichujte ani nepřepalujte.
- Uvědomte si, že chladivo nemusí zapáchat.
- Žádné požadované ventilační otvory nesmí být zakryty překážkami.
- Zařízení se musí skladovat v dobře větraném prostoru, kde rozměry prostor odpovídají ploše stanovené pro provoz zařízení.
- Potrubí s chladivem se musí chránit nebo zapouzdit, aby se zabránilo jeho poškození.
- Ohebná připojení chladiva (jako je např. spojovací vedení mezi vnitřní a venkovní jednotkou), u kterých může dojít k pohybu během normálního provozu, se musí chránit před mechanickým poškozením.
- Před otevřením ventilů je třeba vytvořit mosazné, svařované nebo mechanické spoje, aby mohlo chladicí médium protékat mezi jednotlivými částmi chladicího systému.
- Mechanické spoje musí být pro účely údržby přístupné.

Obsluha

- Zásuvku, kterou používá klimatizační jednotka, nepoužívejte také pro jiná zařízení. V opačném případě může vytvářené teplo způsobit požár nebo úraz elektrickým proudem.
- Nepoužívejte napájecí kabel, který je poškozen. V opačném případě může dojít k požáru nebo k úrazu elektrickým proudem.
- Neprovádějte náhodné úpravy nebo prodlužování napájecího kabelu. V opačném případě může dojít k požáru nebo k úrazu elektrickým proudem.
- Zajistěte, aby během provozu nemohlo dojít k vytažení napájecího kabelu ze zásuvky. V opačném případě může dojít k požáru nebo k úrazu elektrickým proudem.
- Vycházejí-li z jednotky zvláštní zvuky, zápach nebo kouř, odpojte ji od zdroje napájení. V opačném případě může dojít k požáru nebo k úrazu elektrickým proudem.
- Chraňte před ohněm. V opačném případě může dojít k požáru.
- V případě nutnosti vytáhněte zástrčku napájecího kabelu ze zásuvky, a to za tělo zástrčky a nikoli mokřýma rukama. V opačném případě může dojít k požáru nebo k úrazu elektrickým proudem.

- Napájecí kabel neved'te v blízkosti topných zařízení. V opačném případě může dojít k požáru nebo k úrazu elektrickým proudem.
- Neotvírejte sací přívod vzduchu vnitřní/venkovní jednotky během provozu. V opačném případě může dojít k úrazu elektrickým proudem a poruše jednotky.
- Chraňte elektrické části před kontaktem s vodou. V opačném případě může dojít k poškození jednotky nebo k úrazu elektrickým proudem.
- Při odpojování kabelu jej držte za tělo zástrčky. V opačném případě může dojít k úrazu elektrickým proudem nebo poškození produktu.
- Při demontáži filtru se nikdy nedotýkejte kovových částí jednotky. Tyto části mají ostré hrany a mohou způsobit poranění osob.
- Nestoupejte na vnitřní/venkovní jednotku a nepokládejte na ni žádné předměty. Může dojít k úrazu způsobenému pádem jednotky nebo pádu.
- Nepokládejte těžké předměty na napájecí kabel. V opačném případě může dojít k požáru nebo k úrazu elektrickým proudem.
- Nachází-li se produkt ve vodě, vždy kontaktujte servisní centrum. V opačném případě může dojít k požáru nebo k úrazu elektrickým proudem.
- Zajistěte, aby děti nemohly stoupat na venkovní jednotku. V opačném případě může dojít k úrazu v důsledku pádu.
- Při testech těsnosti nebo vylačování vzduchu, použijte vakuovou pumpu nebo inertní plyn (dusík). Vzduch ani kyslík nestlačujte, nepoužívejte hořlavé plyny. Jinak může dojít k požáru nebo výbuchu. Existuje zde riziko úmrtí, zranění, požáru nebo exploze.
- Nezapínejte napájení nebo jistič v případě, že jsou přední panel, skříňka, vrchní kryt nebo kryt řídicí skříňky, otevřeny nebo odstraněny. Mohlo by dojít k požáru, úrazu elektrickým proudem, výbuchu nebo smrti.
- Vypněte veškerá zařízení, která by v případě úniku chladicího média mohla způsobit požár, odvětrejte místnost (např. otevřete okna nebo použijte ventilaci), a kontaktujte dealera, od kterého jste jednotku zakoupili.

- Instalace potrubí se musí omezit na minimum.
- Pokud jsou venku opětovně použity mechanické spoje, je třeba obnovit těsnicí součásti.
- estliže se nátrubkové spoje mají znovu použít ve vnitřních prostorách, musí se nátrubková část vyrobit znovu.

POZOR

Montáž

- Montáž odtokové hadice proveďte takovým způsobem, aby bylo zajištěno bezpečné vypouštění. V opačném případě může dojít k úniku vody.
- Montáž produktu proveďte takovým způsobem, aby hluk nebo horký vzduch z jednotky nemohl způsobit jakékoli škody obyvatelům či uživatelům sousedních prostor či pozemků. V opačném případě může dojít ke sporům s takovými osobami.
- Po montáži či opravě produktu vždy proveďte kontrolu těsnosti, zda nedochází k úniku plynů. V opačném případě může dojít k poškození produktu.
- Montáž produktu provádějte ve vodorovné poloze. V opačném případě může docházet k vibracím nebo k úniku vody.
- Jakákoliv osoba, která se podílí na práci nebo bude zasahovat do chladicího okruhu, by měla být držitelem platného certifikátu od akreditovaného orgánu pro dané odvětví, který potvrzuje její kompetenci pro bezpečnou práci s chladivem v souladu s uznávanými specifikacemi v daném oboru.
- Při instalaci, údržbě nebo opravě zařízení používejte vhodné osobní ochranné prostředky (OOP).

Obsluha

- Vyvarujte se přílišného chlazení a občas provádějte ventilaci. V opačném případě můžete ohrozit zdraví osob.
- Pro čištění používejte měkký hadřík. Nepoužívejte vosk, ředidlo nebo silný čisticí prostředek. Může dojít ke zhoršení vzhledu klimatizační jednotky, změně barvy nebo výskytu povrchových vad.
- Nepoužívejte toto zařízení pro zvláštní účely, jako například chlazení potravin, měření nebo uchovávání uměleckých děl. V opačném případě může dojít ke škodám na majetku.

- Neumisťujte žádné předměty do blízkosti nasávacích nebo výfukových otvorů. V opačném případě může dojít k nehodě nebo selhání zařízení.
- Zařízení se musí skladovat tak, aby se zabránilo mechanickému poškození.
- Servis se může provádět pouze v souladu s doporučeními výrobce zařízení. Údržba a opravy, které vyžadují asistenci dalších kvalifikovaných odborníků, se musí provádět pod dohledem osoby oprávněné na používání hořlavých chladiv.
- Rozebrání jednotky, úprava chladicího oleje a ošetření jednotlivých součástí by se vždy mělo provádět v souladu s místními a národními normami.
- Provádějte pravidelné (častěji než jednou za rok) čištění tepelného výměníku od prachu a částic soli pomocí vody.
- Toto zařízení musí být dodáno s napájecím kabelem splňujícím vnitrostátní předpisy.
- Tento spotřebič není určen k užití osobám (včetně dětí) se sníženými fyzickými, smyslovými nebo duševními schopnostmi nebo s nedostatkem zkušeností a znalostí, pokud nejsou pod dohledem nebo pokud neobdrželi pokyny týkající se používání spotřebiče od osoby odpovědné za jejich bezpečnost. Mějte děti pod dohledem, aby se zabránilo tomu, že si s přístrojem budou hrát.
- Tento přístroj mohou používat děti od 8 let a osoby se sníženými fyzickými, smyslovými nebo duševními schopnostmi nebo s nedostatečnými zkušenostmi a znalostmi, pokud jim byl pod dohledem nebo instruktáž, pokud jde o používání spotřebiče bezpečným způsobem a porozumět rizikům. Děti se s přístrojem nehrají. Čištění a údržbu uživatele nesmí provádět děti bez dozoru.

OBSAH

2 TYPOVÉ OZNAČENÍ

3 RADY PRO ÚSPORU ENERGIE

4 DŮLEŽITÉ BEZPEČNOSTNÍ POKYNY

11 ČÁSTI VÝROBKU

11 MONTÁŽNÍ NÁSTROJE

12 INSTALACE

12 Zvolte si nejvhodnější umístění jednotky

14 MONTÁŽ VNITŘNÍ JEDNOTKY

15 Otevřete boční kryt.

16 Montáž upevňovacího šroubu a matice

18 Odtokové potrubí vnitřní jednotky

18 Odtokové potrubí

18 Zkouška odtoku

19 Tepelná izolace

19 Kalíškování potrubí

22 Zapojení kabelů

23 ZKUŠEBNÍ CHOD

25 INSTRUKCE K INSTALACI

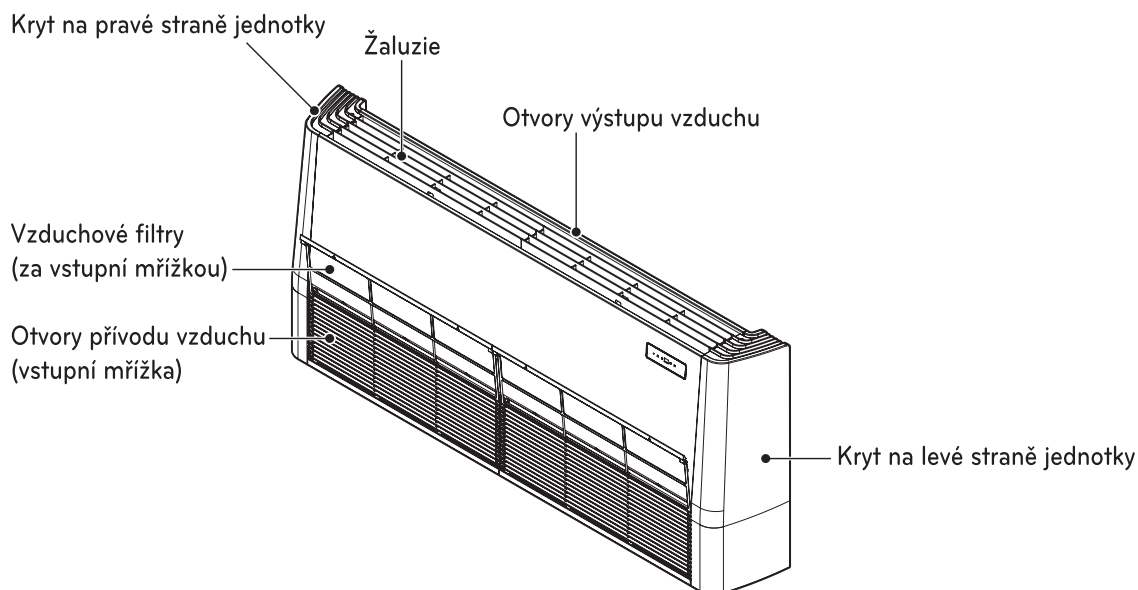
25 Instalační nastavení – Jak vstoupit do režimu instalačního nastavení

26 Instalační nastavení – Tabulka kódů instalačního nastavení

27 Instalační nastavení – Nastavení adresy centrálního ovládání

27 Instalační nastavení – kontrola adresy centrálního ovládání

ČÁSTI VÝROBKU



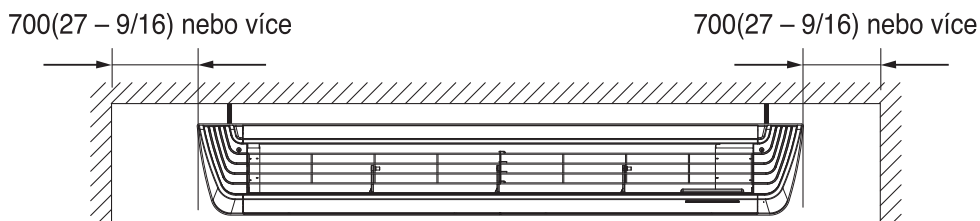
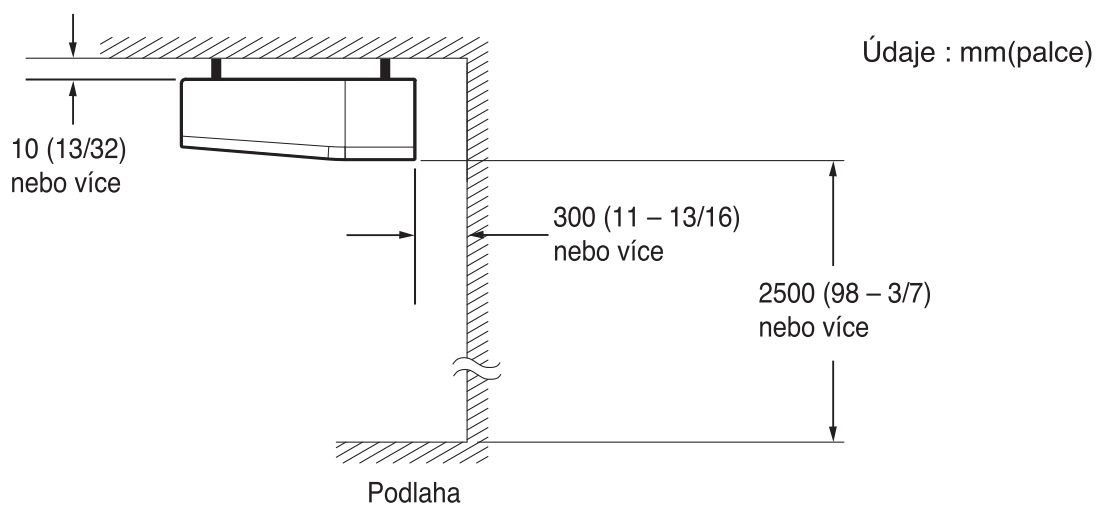
MONTÁŽNÍ NÁSTROJE

Obrázek	Název	Obrázek	Název
	Šroubovák		Univerzální měřicí přístroj (multimetr)
	Elektrická vrtačka		Šestihranný klíč
	Měřicí pásmo, nůž		Ampérmetr
	Jádrový vrták		Detektor úniku chladiva
	Klíč		Teploměr, vodováha
	Momentový klíč		Sada nástrojů na úpravu potrubí

INSTALACE

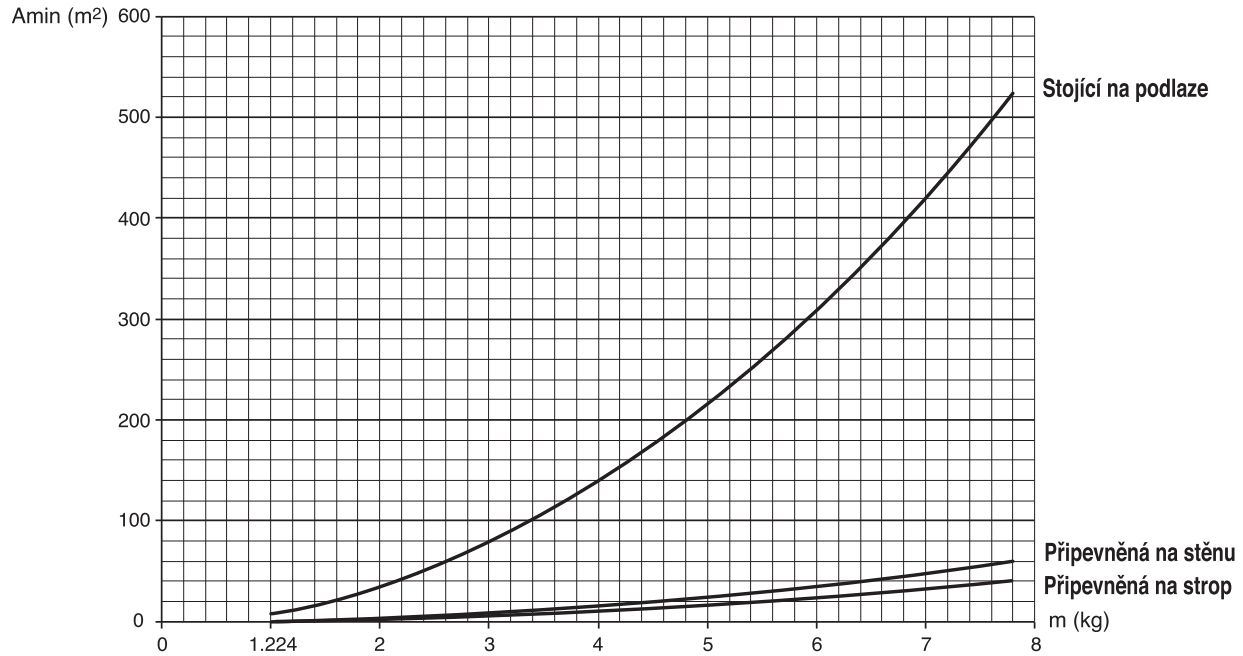
Zvolte si nejvhodnější umístění jednotky

- V okolí jednotky se nesmí nacházet žádný zdroj tepla nebo páry.
- Neměly by tam být žádné překážky zabraňující proudění vzduchu.
- Místo v místnosti, kde bude dobré proudění vzduchu.
- Místo, kde se dá k odvodu kondenzátu snadno přistupovat.
- Místo, při kterém byla brána v úvahu ochrana proti hluku.
- Nemontujte jednotku v blízkosti vchodových dveří.
- Zajistěte dodržení dostatečných vzdáleností od zdi, stropu a ostatních překážek, které jsou označeny šipkami.
- Vnitřní jednotka musí mít zajištěný prostor pro údržbu.



Minimální podlahová plocha

- Zařízení se může instalovat, provozovat a skladovat v místnosti s podlahovou plochou větší než je minimální plocha.
- Minimální plochu určete pomocí grafu z tabulky.



- m : Celkové množství chladicího média v systému
- Celkové množství chladicího média: továrně doplněné chladicí médium + dodatečné chladicí médium
- Amin : minimální prostor pro instalaci

Stojící na podlaze	
m (kg)	Amin (m ²)
< 1.224	-
1.224	12.9
1.4	16.82
1.6	21.97
1.8	27.80
2	34.32
2.2	41.53
2.4	49.42
2.6	58.00
2.8	67.27
3	77.22
3.2	87.86
3.4	99.19
3.6	111.20
3.8	123.90
4	137.29
4.2	151.36
4.4	166.12

Stojící na podlaze	
m (kg)	Amin (m ²)
4.6	181.56
4.8	197.70
5	214.51
5.2	232.02
5.4	250.21
5.6	269.09
5.8	288.65
6	308.90
6.2	329.84
6.4	351.46
6.6	373.77
6.8	396.76
7	420.45
7.2	444.81
7.4	469.87
7.6	495.61
7.8	522.04

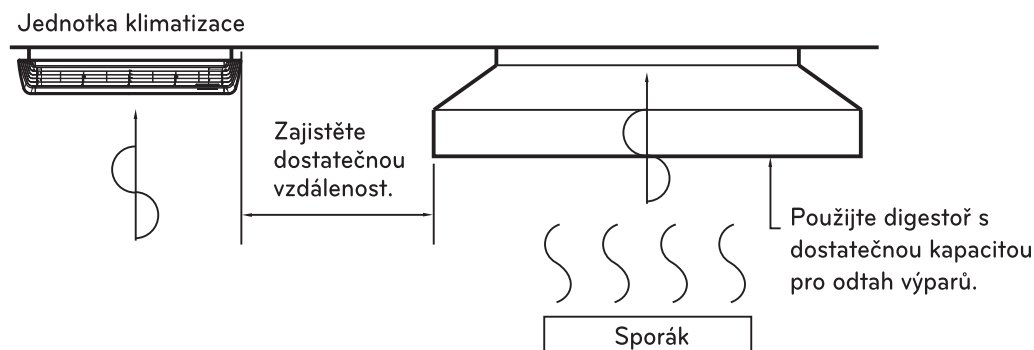
Připevněná na stěnu	
m (kg)	Amin (m ²)
< 1.224	-
1.224	1.43
1.4	1.87
1.6	2.44
1.8	3.09
2	3.81
2.2	4.61
2.4	5.49
2.6	6.44
2.8	7.47
3	8.58
3.2	9.76
3.4	11.02
3.6	12.36
3.8	13.77
4	15.25
4.2	16.82
4.4	18.46

Připevněná na stěnu	
m (kg)	Amin (m ²)
4.6	20.17
4.8	21.97
5	23.83
5.2	25.78
5.4	27.80
5.6	29.90
5.8	32.07
6	34.32
6.2	36.65
6.4	39.05
6.6	41.53
6.8	44.08
7	46.72
7.2	49.42
7.4	52.21
7.6	55.07
7.8	58.00

Připevněná na strop	
m (kg)	Amin (m ²)
< 1.224	-
1.224	0.956
1.4	1.25
1.6	1.63
1.8	2.07
2	2.55
2.2	3.09
2.4	3.68
2.6	4.31
2.8	5.00
3	5.74
3.2	6.54
3.4	7.38
3.6	8.27
3.8	9.22
4	10.21
4.2	11.26
4.4	12.36

Připevněná na strop	
m (kg)	Amin (m ²)
4.6	13.50
4.8	14.70
5	15.96
5.2	17.26
5.4	18.61
5.6	20.01
5.8	21.47
6	22.98
6.2	24.53
6.4	26.14
6.6	27.80
6.8	29.51
7	31.27
7.2	33.09
7.4	34.95
7.6	36.86
7.8	38.83

MONTÁŽ VNITŘNÍ JEDNOTKY



! POZOR

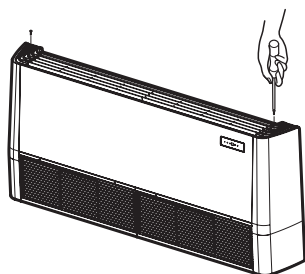
- Namontujte jednotku v horizontální poloze s pomocí vodováhy.
- Během montáže dávejte pozor, abyste nepoškodili elektrickou kabeláž.
- Vyberte a označte polohu pro upevňovací šrouby a otvor pro potrubí.
- Po zvážení směru odtokové hadice určete umístění upevňovacích šroubů lehce nakloněných ve směru odtoku.
- Vyvrtejte do stropu otvor pro upevňovací šroub.

! POZNÁMKA

- Jednotku nemontujte na následujících místech:
 1. V místech, jako jsou restaurace a kuchyně, kde se vytváří velké množství olejové páry a moučného prachu. Může dojít ke snížení účinnosti výměny tepla nebo vzniku kapek vody či poruše čerpadla kondenzátu. V těchto případech udělejte následující opatření:
 - Zajistěte, aby digestoř měla dostatečný výkon pro odvádění všech škodlivých výparů.
 - Zajistěte dostatečnou vzdálenost od místnosti, kde se vaří, klimatizaci namontujte na místo, kde nebude nasávat olejové výpary.
 2. Nemontujte klimatizaci na místech, kde vznikají výpary z oleje na vaření nebo železný prach.
 3. Nemontujte klimatizaci na místech, kde vznikají hořlavé plyny.
 4. Nemontujte klimatizaci na místech, kde vznikají škodlivé plyny.
 5. Nemontujte klimatizaci do míst v blízkosti vysokofrekvenčních generátorů.

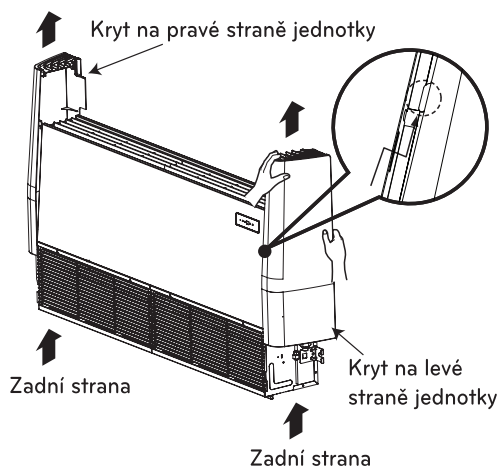
Otevřete boční kryt.

Krok 1



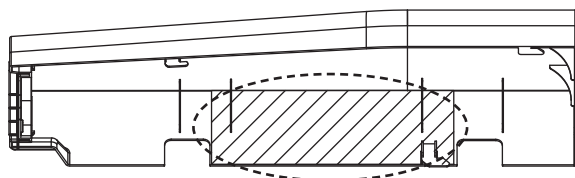
- Odmontujte dva šrouby z bočního krytu.

Krok 2



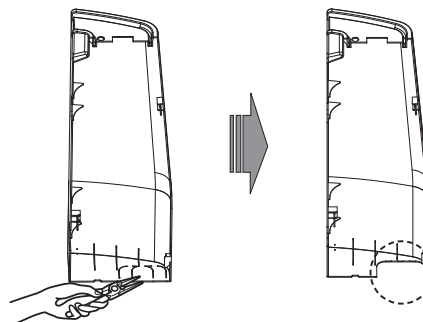
- Lehce uvolněte boční kryt z bočního panelu.
(Dlaní klepněte na boční kryt na zadní straně.)

Krok 3



- Odmontujte držák papíru z bočního krytu.

Krok 4



- Pomocí kleští uvolněte otvor pro potrubí v levém bočním krytu.

! POZOR

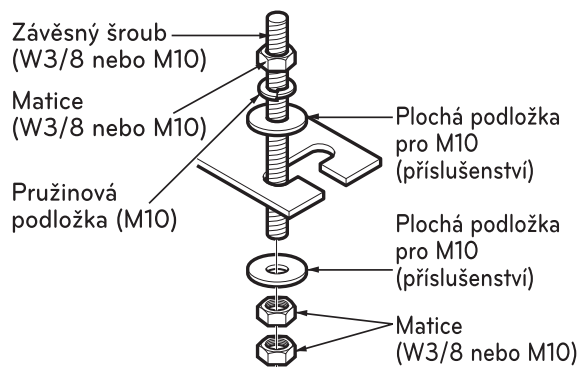
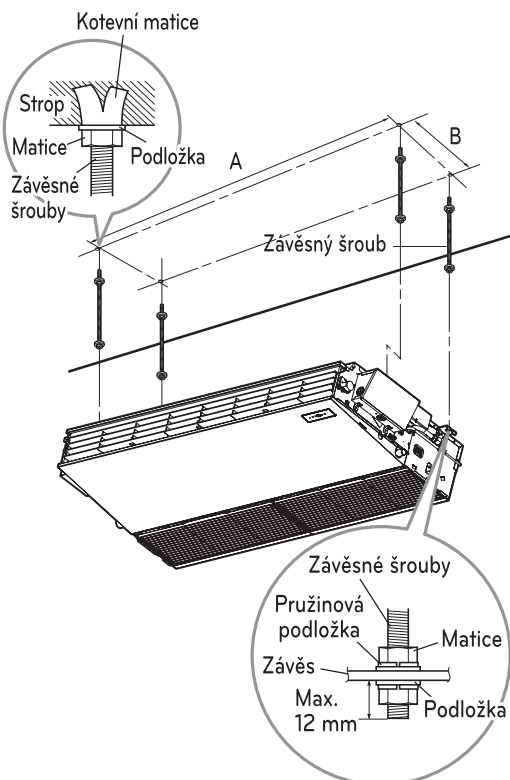
Boční kryt podržte druhou rukou, aby při vyklepávání nespádl.

Montáž upevňovacího šroubu a matice

- Připravte si 4 závěsné šrouby. (délky všech šroubů musí být stejné).
- Změřte a označte umístění závěsných šroubů a otvoru pro potrubí.
- Ve stropu vyvrtejte otvor pro kotvicí matici.
- Na závěsné šrouby namontujte upevňovací matici a podložku, aby se závěsné šrouby na stropu zajistily.
- Závěsné šrouby pevně přimontujte ke kotvicím maticím.
- Na závěsné šrouby připevněte závěsy (nastavte je přibližně do stejné výšky) pomocí matic, podložek a pružných podložek.
- Nastavte vodorovnou rovinu pomocí vodováhy ve směru vlevo-vpravo, vzad-vpřed.
- Nastavte svislou rovinu dostavením závěsných šroubů. Jednotka bude mít sklon směrem dolů, čímž se usnadní odvádění vody.

(Údaje:mm)

Modelka (kBtu/h)	A	B
18k/24k	1018	355
36k/42k/48k/60k	1418	

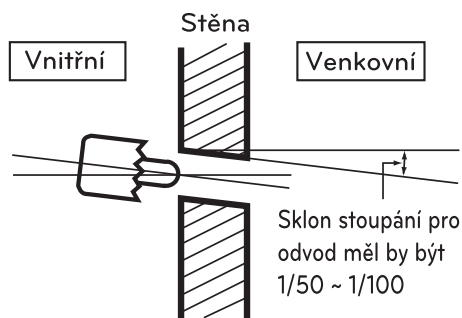


- Následující součástky jsou volitelné.
Závěsný šroub – W 3/8 nebo M10
Matice – W 3/8 nebo M10
Pružinová podložka – M10
Plochá podložka – M10

! POZOR

Aby nedošlo k pádu jednotky, matici a šroub řádně utáhněte.

- Ve stěně vyvrtejte pomocí vrtáku otvor pro potrubí o průměru 70 mm, mírně nakloněný směrem k venkovní straně.



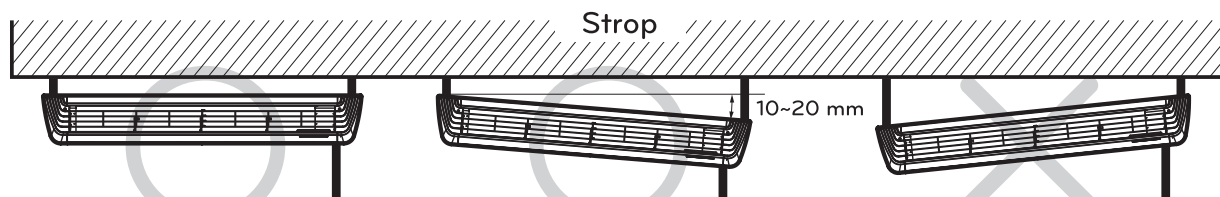
! POZOR

Montážní pokyny pro naklonění jednotky

- Náklon vnitřní jednotky je velice důležitý pro odvod vody v případě klimatizace flexibilního (konvertibilního) typu.
- Minimální tloušťka izolace spojovacího potrubí je 10 mm.
- Jestliže jsou montážní desky upevněny do vodorovné polohy, vnější jednotka je po provedení montáže nakloněna.

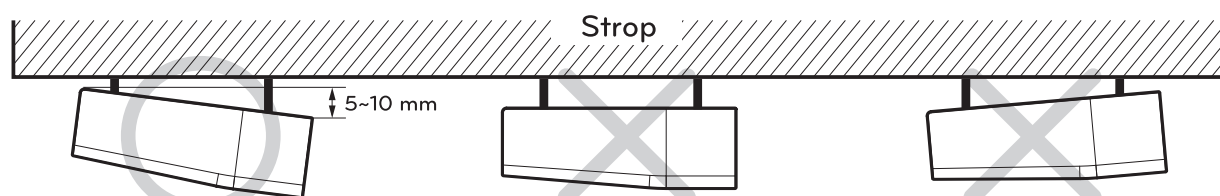
Pohled zepředu

- Jednotka musí být ve vodorovné nebo mírně nakloněné poloze.
- Náklon by neměl být vyšší než 1° nebo v poměru, kdy se jedna strana nachází o 10–20 mm níže než druhá, viz obr.



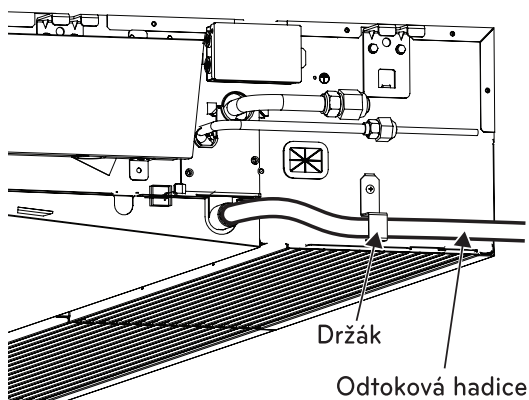
Pohled z boku

- Jednotka musí být po dokončení montáže nakloněna na stranu.

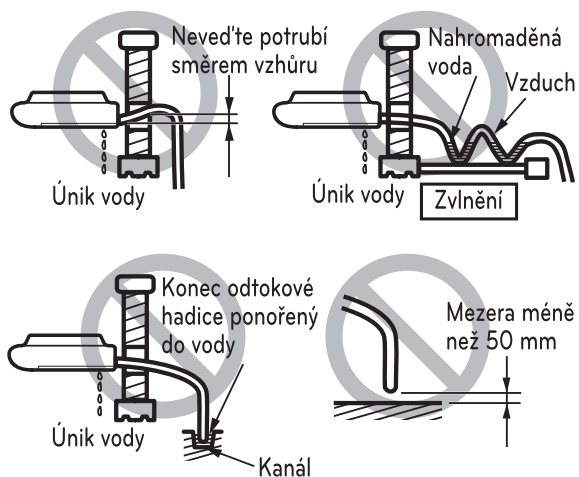


Odtokové potrubí vnitřní jednotky

- Odtokové potrubí musí vést směrem dolů (1/50 až 1/100): zajistěte, aby nebylo zvlněné, aby nedocházelo ke zpětnému toku.
- Při připojování odvodního potrubí k vnitřní jednotce postupujte opatrně a nepoužívejte nadměrné síly.
- Před připojením odtokové hadice odstraňte pryžovou zátku.
- Po připojení odtokové hadice ji uchyťte do držáku tak, jak je znázorněno na níže uvedeném obrázku.



- Odtokové potrubí nesmí vypadat takto.

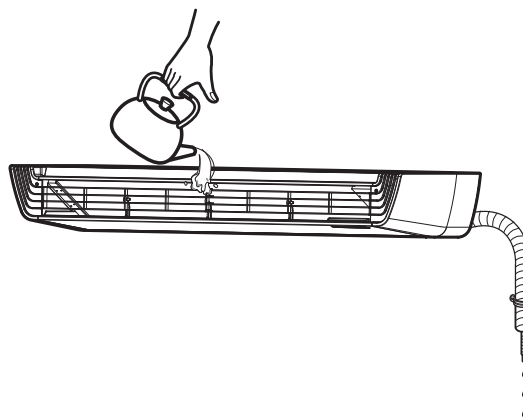


- Zabezpečte, aby bylo odtokové potrubí opatřeno tepelnou izolací.

Tepelně izolační materiál: Polyetylenová pěna s tloušťkou větší než 8 mm.

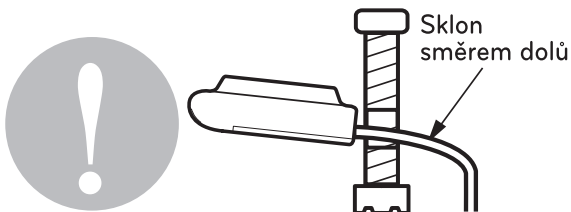
Zkouška odtoku

Podle následujícího postupu odzkoušejte provoz čerpadla kondenzátu:



Odtokové potrubí

- Pro snadné vypouštění musí být odtoková hadice vedena směrem dolů.

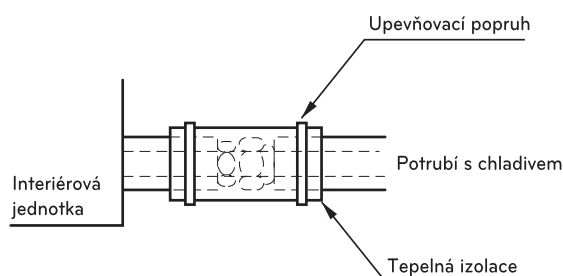


- Ručně nastavte směr žaluzií větrání (horizontálně).
- Do výparníku pomocí konve nalijte sklenici vody.
- Přesvědčte se, zda voda vytéká odtokovou hadicí vnitřní jednotky bez toho, aby docházelo k jejímu úniku, a zda vytéká z konce odtokového potrubí.

Tepelná izolace

Na potrubí chladiva použijte tepelně-izolační materiál s výbornou odolností vůči vysokým teplotám (přesahujícím 120 °C).

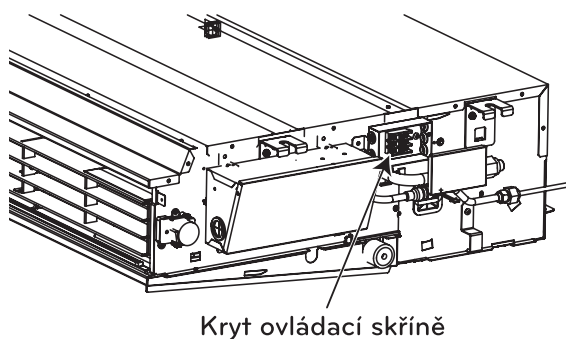
Preventivní opatření v případě prostředí s vysokou vlhkostí vzduchu: Tato klimatizace byla testována podle normy „KS standardní prostředí s mlhou“ a bylo potvrzeno, že nedochází k žádným poruchám. Pokud však bude pracovat dlouhou dobu ve vysoce vlhké atmosféře (s teplotou rosného bodu vyšší než 23°C), bude docházet k orosení. V takovém případě je potřebné nainstalovat izolační materiál následujícím způsobem:



- Tepelně izolační materiál, který je třeba připravit...
Adiabatická skelná vata o tloušťce 10 až 20 mm.
- Nalepte skelnou vatu na všechny klimatizační jednotky, které jsou umístěny ve stropním prostoru.

Připojení kabelů k vnitřní jednotce

- Odstraňte kryt ovládací skříně pro propojení vnitřní a venkovní jednotky.
- Pro uchycení kabelu použijte kabelovou přičtytku.

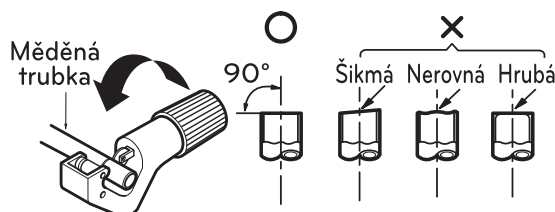


Kalíškování potrubí

Hlavní příčinou úniku plynu bývá chybné provedení kalíškování potrubí. Proveďte kalíškování potrubí správným způsobem podle následujícího postupu:

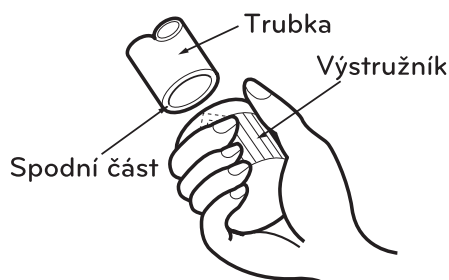
Seřízněte potrubí a kabel

- 1 Použijte sadu potrubí objednanou jako příslušenství nebo trubky zakoupené zvlášť.
- 2 Změřte vzdálenost mezi vnitřní a venkovní jednotkou.
- 3 Uřízněte trubky o něco delší než je naměřená délka.
- 4 Seřízněte kabely na délku o 1,5 m vyšší než je délka potrubí.



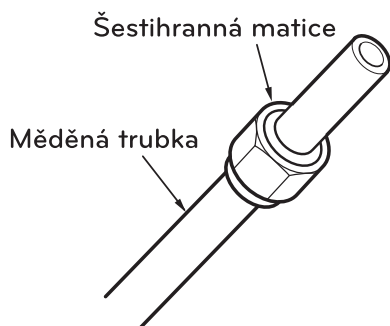
Odstranění ostřin

1. Pečlivě odstraňte všechny ostřiny z celého průřezu potrubí/roury.
2. Při odstraňování ostřin nakloňte měděnou trubku / potrubí koncem dolů, aby se zabránilo pádu ostřin do potrubí.



Nasazení matice

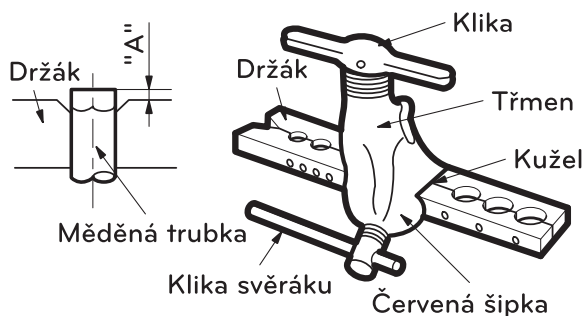
- Odstraňte šestihránné matice připevněné k vnitřní a venkovní jednotce a po odstranění ostřin a nečistot je nasadte na potrubí/rouru. (Není možné je nasadit po provedení úpravy potrubí)



Úprava potrubí

- 1 Měděnou trubku upevněte do svěráku s rozměrem dle tabulky níže.
- 2 Proveďte úpravu potrubí pomocí k tomu určeného nástroje.

Vnější průměr		Třída temperování	A
mm	palce	Žíháno(o)	mm
Ø6.35	1/4	Žíháno(o)	1.1~1.3
Ø9.52	3/8	Žíháno(o)	1.5~1.7
Ø12.7	1/2	Žíháno(o)	1.6~1.8
Ø15.88	5/8	Žíháno(o)	1.6~1.8



! POZOR

Měď v kontaktu s chladicími médii musí být bez kyslíku nebo odkysličená, např. Cu-DHP dle specifikací uvedených v EN 12735-1 a EN 12735-2

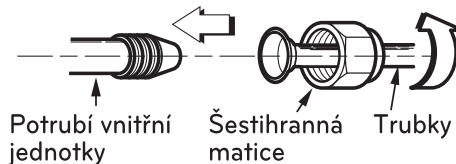
Kontrola

- 1 Porovnejte upravenou trubku s uvedeným obrázkem.
- 2 Pokud je upravená část trubky vadná, odřízněte ji a proveďte úpravu znovu.



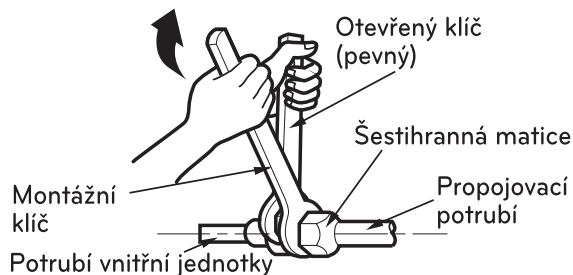
Připojení montážní trubky a odtokové hadice na vnitřní jednotku.

- 1 Vyrovnajte středy trubek a rukou dostatečně utáhněte šestihránnou matici.



- 2 Šestihránnou matici dotáhněte utahovacím klíčem.

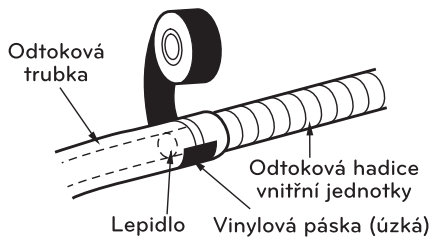
Vnější průměr		Síla
mm	palce	kgf·m
Ø6.35	1/4	1.8~2.5
Ø9.52	3/8	3.4~4.2
Ø12.7	1/2	5.5~6.5
Ø15.88	5/8	6.3~8.2



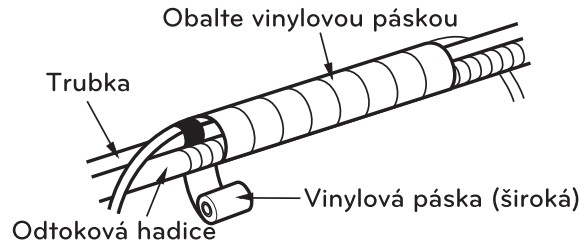
! POZOR

- Instalace potrubí se musí omezit na minimum.
- Použití trubkových spojů s vylemováním by mělo být omezeno na žíhané trubky a trubky, jejichž vnější průměr nepřesahuje 20 mm.

- 3 Pokud je třeba prodloužit odtokovou hadici vnitřní jednotky, namontujte odtokovou trubku tak, jak je znázorněno na obrázku

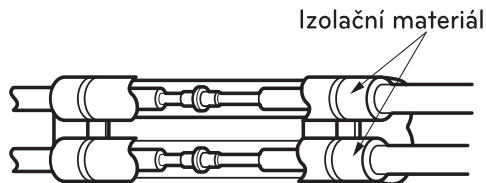


- 3 Vinylovou páskou obalte a svažte potrubí s odtokovou hadicí v dostatečné délce, aby pokryla i část, kde vstupují do krytu zadního potrubí.

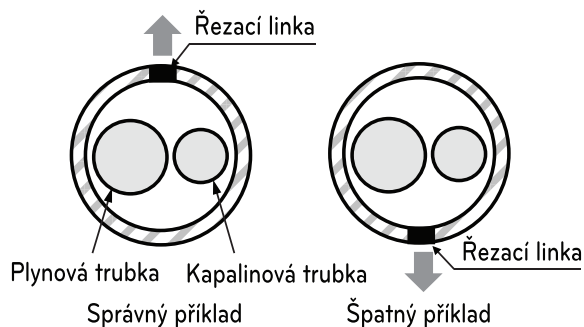


Spojovací část omotejte izolačním materiálem.

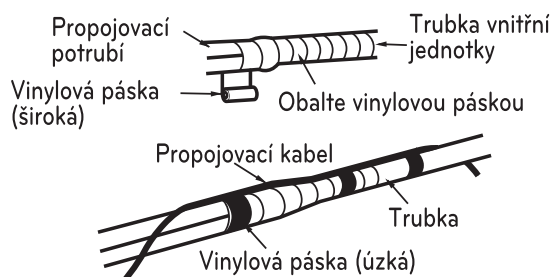
- 1 Navzájem překryjte izolaci propojovacího potrubí a potrubí vnitřní jednotky. Obalte je vinylovou páskou, aby nezůstala žádná mezera.



- 2 Nastavte řezací linku potrubí nahoře. Vinylovou páskou obalte také část obsahující kryt zadního potrubí.



* Řezací linka potrubí musí být nahoře.



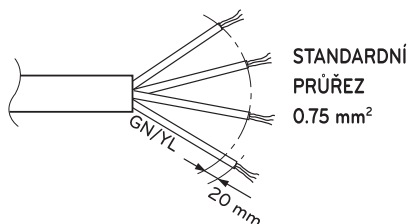
! POZOR

- Pokud jsou venku opětovně použity mechanické spoje, je třeba obnovit těsnící součásti.
- Jestliže se nátrubkové spoje mají znovu použít ve vnitřních prostorech, musí se nátrubková část vyrobit znovu.

Zapojení kabelů

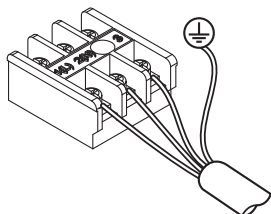
! POZOR

Propojovací kabel připojený k vnitřní a venkovní jednotce by měl splňovat následující specifikace (pryžová izolace, typ H05RN-F schválený HAR nebo SAA).



Je-li napájecí kabel poškozen, je nutné jej nahradit speciálním kabelem nebo vedením dostupným u servisního výrobce.

Je-li propojovací vedení mezi vnitřní a venkovní jednotkou delší než 40 m, je nutné telekomunikační a napájecí kabely vést odděleně.



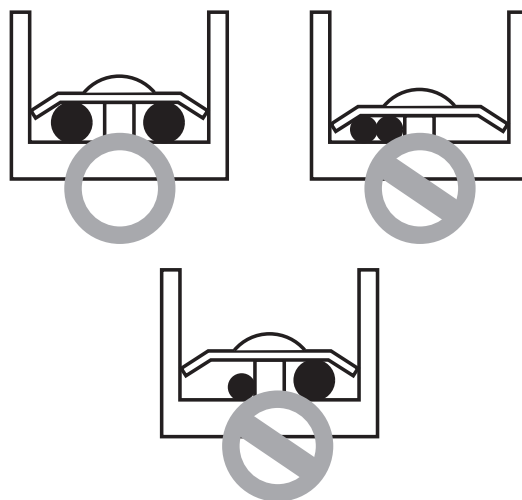
Při instalaci silových kabelů je třeba dodržovat bezpečnostní předpisy

Pro připojení kabelů k silové svorkovnici použijte kulaté lisovací svorky.



Pokud nejsou k dispozici, postupujte podle níže uvedených pokynů.

- Ke svorkovnici nepřipojujte vodiče odlišného průřezu. (Úbytek na vedení může způsobit nadměrný ohřev.)
- Při zapojování vodičů stejného průřezu postupujte podle níže uvedeného obrázku.



- K zapojení použijte určené silové vodiče a pevně je utáhněte. Poté je zabezpečte tak, aby nedošlo k vnějšímu tlaku na svorkovnici.
- K utažení šroubů svorek používejte vhodný šroubovák. Malý šroubovák může poškodit hlavu šroubu a nedosáhne se spolehlivého utažení.
- Nadměrné utažení šroubů ve svorkovnici může vést k jejich prasknutí.

ZKUŠEBNÍ CHOD

BEZPEČNOSTNÍ OPATŘENÍ BĚHEM ZKUŠEBNÍHO CHODU

- Počáteční napájení musí poskytnout alespoň 90 % jmenovitého napětí.
V opačném případě by klimatizace neměla být uváděna do provozu.

! POZOR

- Před spuštěním zkušebního chodu nejprve spusťte chlazení, a to i během topné sezóny. Pokud se nejprve spustí topení, může to vést k poruchám kompresoru. Pak je třeba věnovat pozornost.
- Uvedte zařízení do zkušebního chodu po dobu delší než 5 minut bez selhání.

- Pro zrušení zkušebního chodu stiskněte libovolné tlačítko.

Po dokončení instalace zkontrolujte následující položky

Po skončení práce změřte a zaznamenejte vlastnosti zkušebního provozu, naměřená data uložte atd.

Měřené položky jsou teplota uvnitř, venkovní teplota, teplota sání, teplota vyfukování, rychlost větru, objem větru, napětí, proud, přítomnost abnormálních vibrací a hluku, provozní tlak, teplota potrubí, kompresní tlak.

Co se týče struktury a vzhledu, zkontrolujte následující položky.

- Je cirkulace vzduchu přiměřená?
- Probíhá vypouštění hladce?
- Je tepelná izolace kompletní (potrubí chladiva a odtokové potrubí)?
- Dochází k úniku chladiva?
- Je spínač dálkového ovládání aktivován?
- Je některé z vedení vadné?
- Nejsou uvolněny šrouby svorek?

M4.....118 N·cm{12 kgf·cm}

M5.....196 N·cm{20 kgf·cm}

M6.....245 N·cm{25 kgf·cm}

M8.....588 N·cm{60 kgf·cm}

Připojení zdroje napájení

Připojte napájecí kabel k nezávislému zdroji napájení.

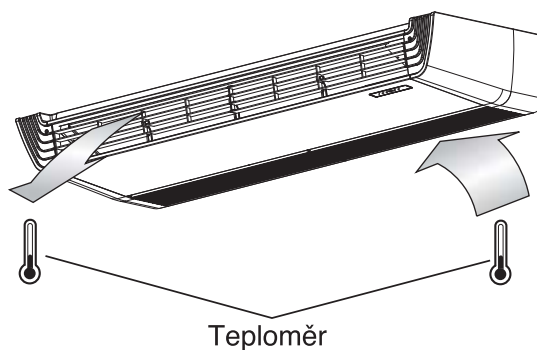
- Je nutné použít jistič.

Ponechte jednotku v provozu po dobu patnácti minut nebo déle.

Hodnocení výkonu

Změřte teplotu nasávaného a vypouštěného vzduchu.

Ujistěte se, že rozdíl mezi teplotou nasávaného a vypouštěného vzduchu je větší než 8 °C (chlazení) nebo obráceně (ohřev).



! POZOR

Po potvrzení výše uvedených podmínek připravte zapojení následujícím způsobem:

- Nikdy nepoužívejte jiný než samostatný zdroj napájení určený pro klimatizace. Co se týče způsobu zapojení, postupujte podle schématu zapojení vloženého na vnitřní straně krytu regulátoru.
- Mezi zdroj napájení a jednotku zapojte elektrický jistič.
- Šrouby, který upevňuje vodiče do pláště elektrických armatur, se může z důvodu vibrací, kterým je jednotka během přepravy vystavena, uvolnit. Zkontrolujte je a ujistěte se, že jsou všechny pevně utaženy. (Pokud jsou uvolněné, mohlo by dojít k vyhoření drátů.)
- Specifikace zdroje napájení.
- Zkontrolujte, zda je elektrický výkon dostatečný.
- Ujistěte se, že se počáteční napětí udržuje na více než 90 % jmenovitého napětí vyznačeného na typovém štítku.
- Ujistěte se, že tloušťka kabelu odpovídá specifikaci zdrojů napájení. (Zvláštní pozornost věnujte vztahu mezi délkou a tloušťkou kabelu.)
- Nikdy nezapomeňte zapojit vypínač zemních unikajících proudů na místech, kde je vlhký nebo mokrá.
- Následující problémy by byly způsobeny poklesem napětí.
 - Vibrace magnetického spínače, poškození kontaktního bodu, poškození pojistky, narušení normální funkce zařízení pro ochranu před přetížením.
 - Kompresor nemá správné počáteční napájení.
- Když kombinujete použití jak vnitřní kazetovou jednotku, tak různé kombinace pokojových jednotek, jak je znázorněno níže, použijte pouze jeden dálkový ovladač na pokojové jednotce.

PŘEDAT

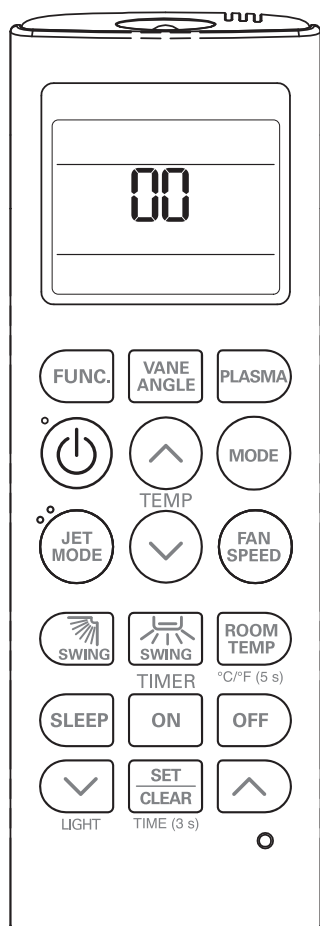
Pomocí návodu k obsluze zákazníka poučte o postupech při provozu a údržbě (čištění vzduchového filtru, regulace teploty apod.).

INSTRUKCE K INSTALACI

Instalační nastavení – Jak vstoupit do režimu instalačního nastavení

! POZOR

Režim instalačního nastavení je určen k nastavení na detailní funkci dálkového ovladače. Pokud není režim instalačního nastavení nastaven správně, může to vést k problémům s produktem, uživatel se může zranit nebo může dojít ke škodám na majetku. Tento režim musí být nastaven certifikovaným instalačním technikem a za následky každé instalace nebo změny, které nebyly provedeny necertifikovanou osobou, bude zodpovědná tato osoba. V tomto případě nelze poskytnout bezplatnou službu.



1. Stiskněte tlačítko JET COOL a zároveň tlačítko RESET.
2. Pomocí tlačítka TEMPERATURE SETTING nastavte kód funkce a nastavenou hodnotu. (Viz Tabulka kódů instalačního nastavení.)
3. 1x stiskněte tlačítko ON/OFF směrem k pokojové jednotce.
4. Pro použití obecného provozního režimu resetujte dálkový ovladač.

Viz Tabulka kódů instalačního nastavení na další straně.

Instalační nastavení – Tabulka kódů instalačního nastavení

Tabulka kódů instalačního nastavení

No.	Funkce	Kód funkce	Nastavená hodnota	LCD dálkový ovladač
0	Vynulování režimu	0	0 : Nastavit na Master	00
			1 : Nastavit na Slave	01
1	Výběr výšky stropu	1	1 : Standardní	11
			2 : Nízký	12
			3 : Vysoký	13
			4 : Velmi vysoký	14
2	Skupinové ovládání	2	0 : Nastavit na Master	20
			1 : Nastavit na Slave	21
			2 : Zkontrolovat Master/Slave	22
	Pomocný ohříváč	2	3 : Nastavit na pomocný ohříváč	23
			4 : Zrušit pomocný ohříváč	24
			5 : Zkontrolovat instalaci ohříváče	25

Vynulování režimu

Tato funkce je dostupná pouze pro model s neautomatickým přepínáním H/P.

Výběr výšky stropu

Pokojová jednotka připojená ke kabelovému dálkovému ovladači funguje podle nastavení kabelového dálkového ovladače.

Skupinové ovládání (příslušenství)

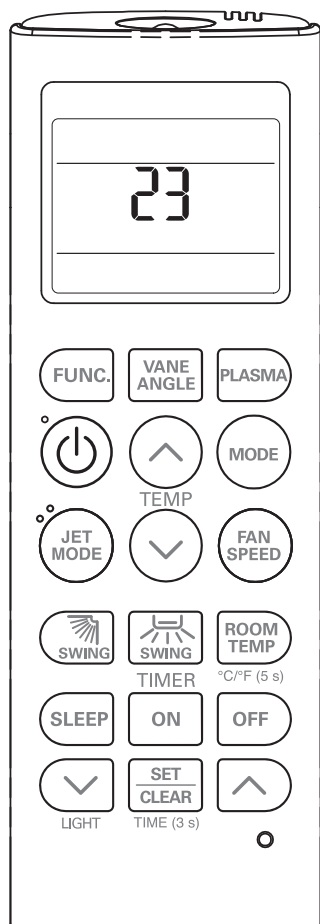
Tato funkce je určena pouze pro skupinové ovládání. Tuto funkci nenastavujte v případě skupinového ovládání.

Po nastavení skupinového ovládání výrobku vypněte napájení a po 1 minutě jej znovu zapněte.

Pomocný ohříváč

Tato funkce se používá pouze u modelů s aktivovanou funkcí pomocného ohříváče.

Instalační nastavení – Nastavení adresy centrálního ovládání



1. Stiskněte tlačítko MODE a zároveň tlačítko RESET.
2. Pomocí tlačítka pro nastavení teploty nastavte adresu pokojové jednotky.
 - Rozsah nastavení: 00 ~ FF
3. Po nastavení adresy 1x stiskněte tlačítko ON/OFF směrem k pokojové jednotce.
4. Pro dokončení nastavení adresy pokojová jednotka zobrazí nastavenou adresu.
 - Doba a způsob zobrazení adresy se mohou lišit v závislosti na typu pokojové jednotky.
5. Pro použití obecného provozního režimu resetujte dálkový ovladač.

Instalační nastavení – kontrola adresy centrálního ovládání

1. Stiskněte tlačítko FUNC. a zároveň tlačítko RESET.
2. 1x stiskněte tlačítko ON/OFF směrem k pokojové jednotce a pokojová jednotka zobrazí nastavenou adresu v okně displeje.
 - Doba a způsob zobrazení adresy se mohou lišit v závislosti na typu pokojové jednotky.
3. Pro použití obecného provozního režimu resetujte dálkový ovladač.