



Verteiler mit Durchflussmengenanzeiger für Flächentemperierung Manifold with flow meter for area heating systems



Max. 60 °C



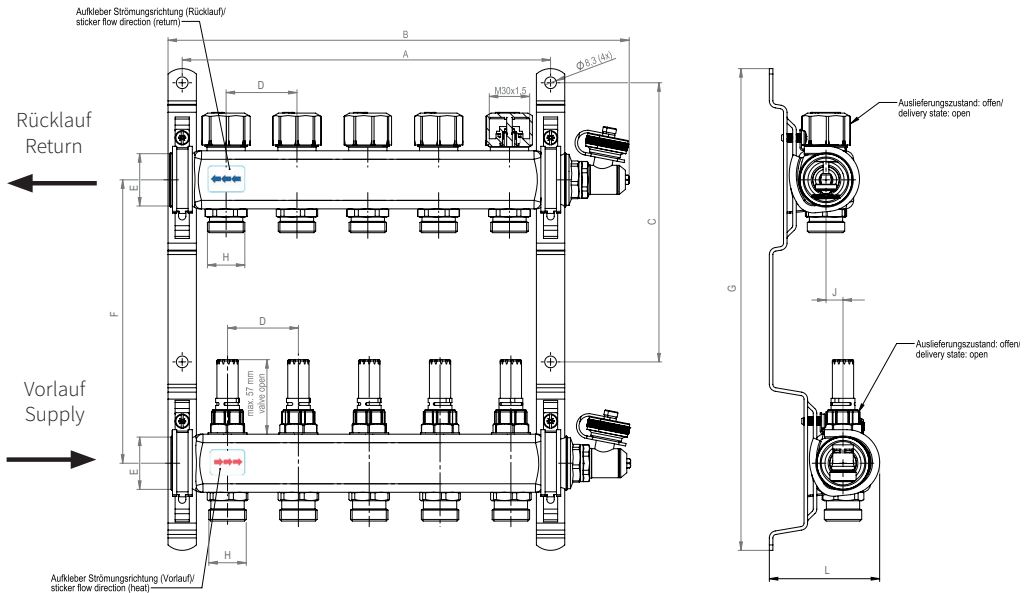
Max. 6 bar



Heizungswasser nach VDI 2035
heating water according to
VDI 2035

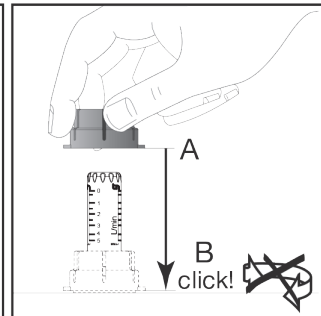
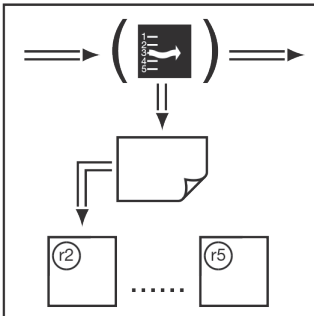
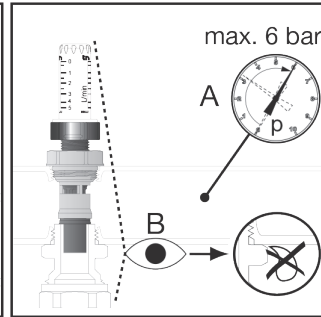
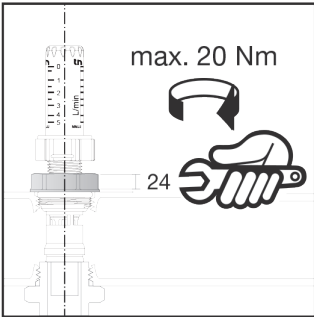
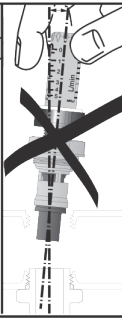
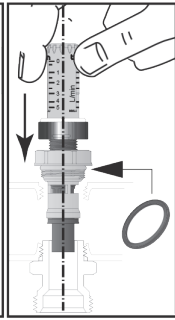
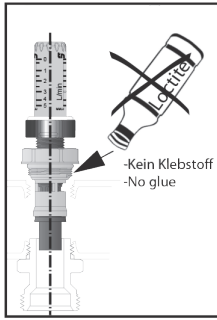
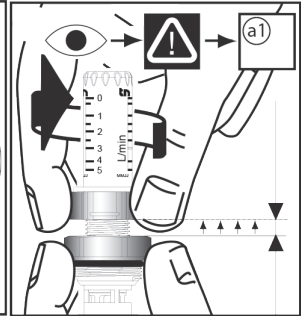
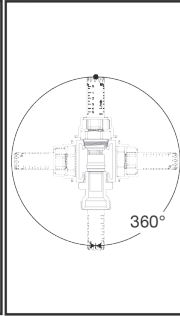
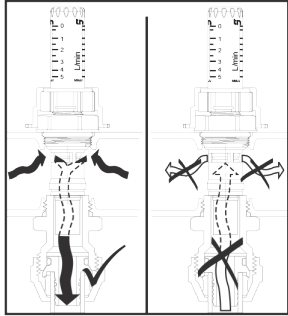
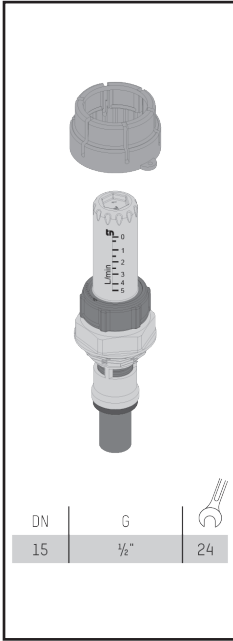
Die in dieser Anleitung beschriebenen Produkte dürfen nur von autorisierten Fachhandwerkern montiert und in Betrieb genommen werden, die mit der Installation und dem Umgang von Heizungsanlagen vertraut sind.

The products described in this manual may only be installed by authorized specialists and put into service, by persons familiar with the installation and use of heating systems.



Art.-Nr. Art. no.	Heizkreise Heating circuits	A	B	C	D	E	F	G	H	J	L
F18511	2	110	174,5	197	50	ISO 228 G1" IG / female thread	200	340	ISO 228 G3/4" AG / male thread Eurokonus DIN EN 16313	12	77,9
F18512	3	160	224,5								
F18513	4	210	274,5								
F18514	5	260	324,5								
F18515	6	310	374,5								
F18516	7	360	424,5								
F18517	8	410	474,5								
F18518	9	460	524,5								
F18519	10	510	574,5								
F18520	11	560	624,5								
F18521	12	610	674,5								

Angaben / Dimensions in mm



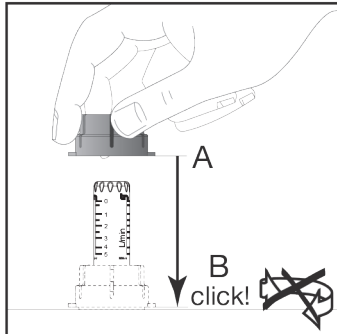
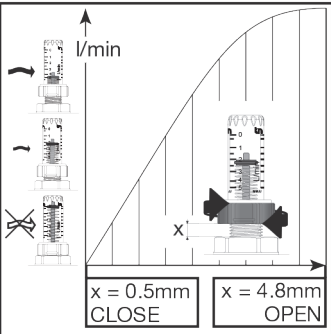
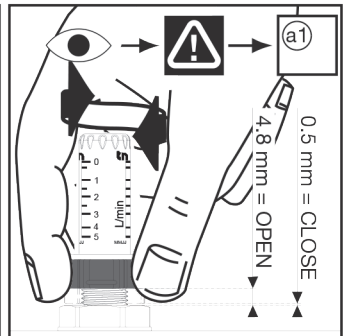
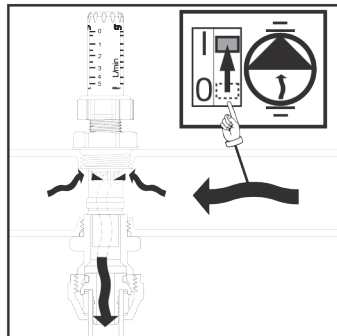
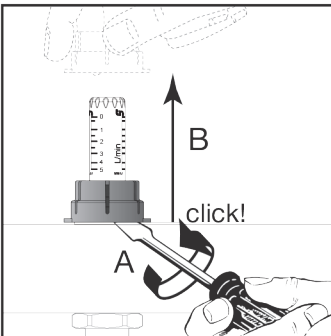
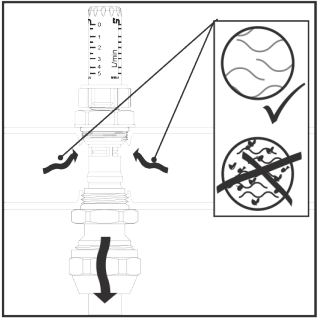
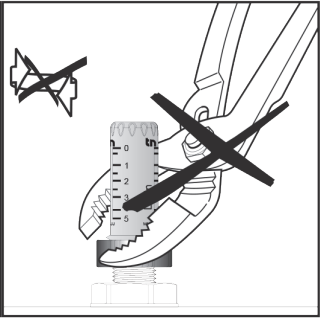
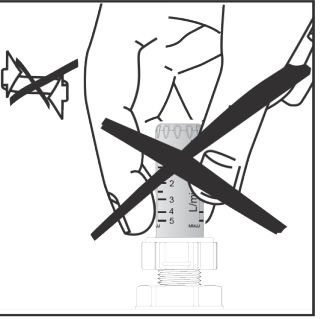
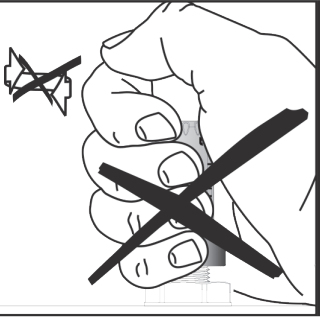
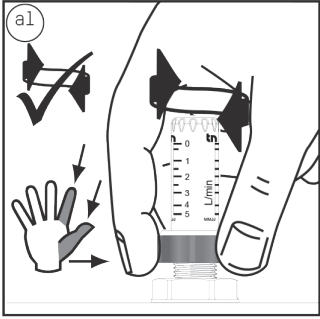


Diagramm Durchflussmengenanzeiger / Diagram of water flow meter

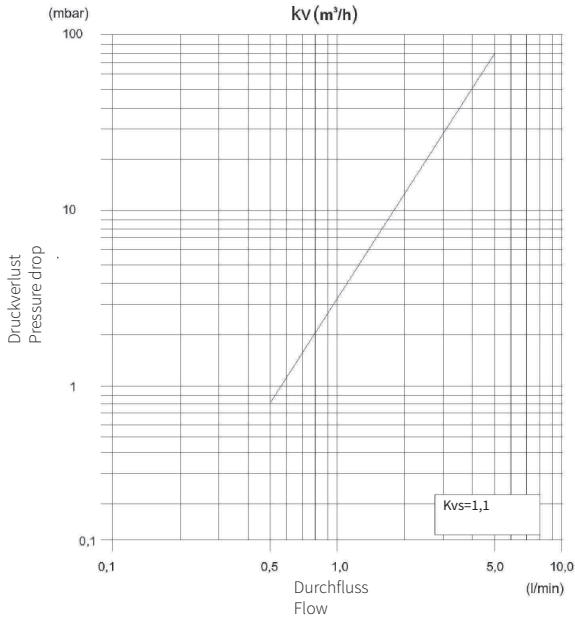
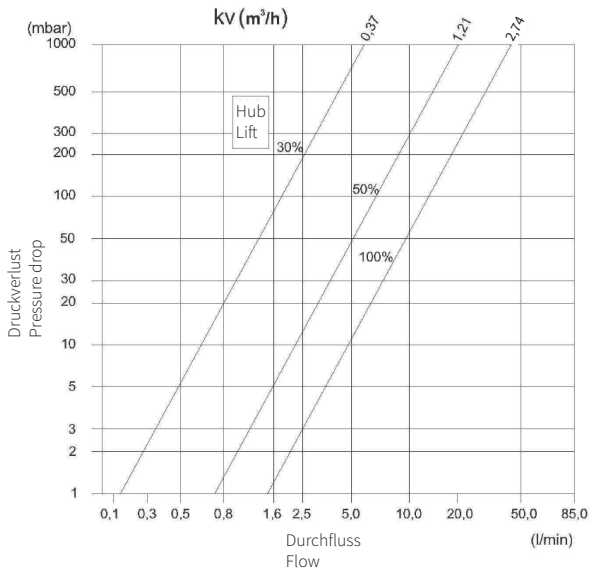


Diagramm Thermostateinsatz / Diagram of thermostat valve



Die Abbildungen sind symbolisch und können vom jeweiligen Produkt abweichen. Technische Änderungen und Irrtum vorbehalten.
The illustrations are symbolic and may differ from the respective product. Errors and technical changes reserved.