



# VARIANT SL-D

TEPLOVODNÍ OCELOVÉ KOTLE PRO SPALOVÁNÍ HNĚDĚHO UHLÍ  
SL18D | SL23D | SL27D | SL34D | SL39D



ZÁRUKA

- záruka až 4 roky (záruční a pozáruční servis)



- lze používat i po roce 2024



- síla plechu 5 mm

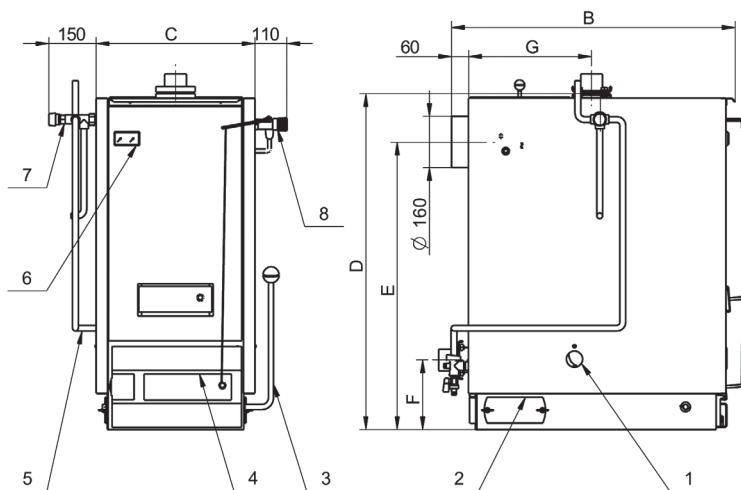


- ekodesign a třída kotle 4



- vysoká účinnost

## HLAVNÍ ROZMĚRY KOTLE



- |   |   |
|---|---|
| 1 - Klapka sekundárního vzduchu         | 6 - Termomanometr - teploměr<br>s tlakoměrem                                    |
| 2 - Sazová dvířka                       | 7 - DBV1 - dvoucestný dochlazovací<br>bezpečnostní ventil - není součástí kotle |
| 3 - Roštovací páka                      | 8 - TRV - tepelný regulátor výkonu  |
| 4 - Popelníková dvířka                  |   |
| 5 - Trubky k DBV1 - není součástí kotle |   |

Typ kotle			SL18D	SL23D	SL27D	SL34D	SL39D
Výška kotle	A	mm	880	1030	1030	1030	1030
Hloubka kotle	B	mm	880	880	880	955	955
Šířka kotle	C	mm	450	450	500	500	680
Výška příruby topné vody - výstup	D	mm	880	1030	1030	1030	1030
Výška osy kouřovodu	E	mm	740	890	890	890	890
Výška příruby topné vody - vstup	F	mm	215	215	215	215	215
Vzdálenost osy topné vody - výstup	G	mm	375	375	375	450	450
Průměr kouřového hrdla (vnější)		mm	160				
Vstupní a výstupní příruba			příruba kotel – DN65 protipříruba – G2" (vnitřní závit)				

## POPIS KOTLE

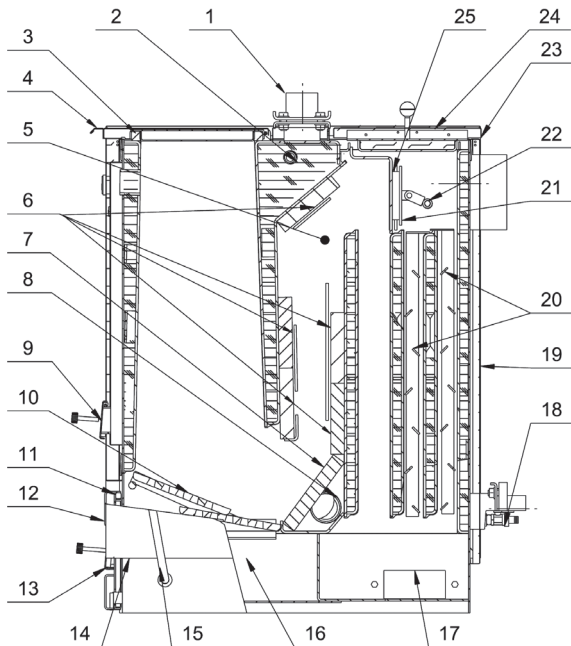
Vnitřní prostor kotle je svařen z ocelových plechů tloušťky 5 mm. Vnitřní prostor je rozdělen vodní přepážkou na násypnou šachtu, spalovací komoru a výměník, kterým proudí spaliny ke kouřovému hrdlu. Pro snazší montáž jsou kotle opatřeny protipřírubami s nátrubkem G2" – vnitřní závit (příruba na kotli zůstává stále stejná DN65). Přičemž připojovací rozměry – rozteč přírub, jsou shodné s kotli VARIANT SL (kotle na uhlí VARIANT), což umožňuje jednoduchou výměnu kotlů. Konkrétně kotle SL23D, SL27D mají stejné připojovací rozměry jako kotle SL27-3 a SL33-3, kotle SL34D a SL39D mají stejné připojení jako kotel SL40. Kotel SL18D je možné pomocí redukce připojit za kotel SL27-3 a SL33-3.

## TECHNICKÉ ÚDAJE

VARIANT SL		SL18D	SL23D	SL27D	SL34D	SL39D
Třída kotle uhlí		4 EKODESIGN				
Energetická třída kotle uhlí		C				
Jmen. Výkon kotle	kW	18	23	27	33	39
Výhřevná plocha	m <sup>2</sup>	2,3	3,0	3,4	3,6	4,7
Spotřeba paliva uhlí	kg/h	3,4	4,9	5,7	6,9	8,2
Délka polen	mm	280	280	330	330	500
Účinnost kotle uhlí	%	86	86	86	85	85
Hmotnost kotle	kg	235	260	298	315	410
Vodní objem kotle	l	43	50	58	61	83
Provozní tah uhlí	Pa	16	16	16	17	18
Nejvyšší pracovní přetlak v soustavě	bar	2				
Zaručené palivo		hnědé uhlí (ořech 1)				
Objem palivové šachty	dm <sup>3</sup>	53	61	72	72	107
Rozměr plnicího otvoru	mm	240x320		240x370		240x550

### Legenda:

- 1 – Protipříruba
- 2 – Nátrubek bezp. ventilu DBV1
- 3 – Těsnící šňůra příkl. dvířek
- 4 – Příkládací dvířka
- 5 – Spalovací komora
- 6 – Žárabetonové cihly
- 7 – Žárabetonová cihla sek. vzduchu,
- 8 – Klapka sek. vzduchu
- 9 – Klapka spalovacího vzduchu horní
- 10 – Rošt – 2ks
- 11 – Těsnící šňůra pop. dvířek
- 12 – Popelníková dvířka
- 13 – Klapka spalovacího vzduchu dolní
- 14 – Boční kryt
- 15 – Roštovací páka
- 16 – Popelník
- 17 – Sazová dvířka
- 18 – Napouštěcí kohout
- 19 – Zadní kryt
- 20 – Vířiče – 2ks
- 21 – Zatápěcí klapka
- 22 – Páka klapky
- 23 – Těsnící šňůra víka výměníku
- 24 – Víko výměníku
- 25 – Přepážka spalin



Proti přetopení kotle je nutno použít dvoucestný dochlazovací bezpečnostní ventil – DBV1, který se montuje do nátrubku na levé straně kotle. Ventil není součástí kotle, jedná se o zvláštní příslušenství.



**SLOKOV kovo a.s.**  
Kovodělská 794  
Moravský Písek  
PSČ 696 85

tel. 518 387 606, 607

variant@slokov.cz  
www.slokov.cz