

Technický list Romotop HEAT R/L 2g S 81.51.40.01(21) - teplovzdušná rohová krbová vložka s ohýbaným (děleným) sklem

Romotop technical sheet HEAT R/L 2g S 81.51.40.01(21) - hot-air corner fireplace insert with bent (split) glazing

Technisches Datenblatt Romotop HEAT R/L 2g S 81.51.40.01(21) - Eckiger Kamineinsatz mit gebogener (geteilter) Glasscheibe

|                                    |  |
|------------------------------------|--|
| Obj.kód / Order code / Bestellkode | HL2SF 01<br>HL2SF 21<br>HR2SF 01<br>HR2SF 21 |
|------------------------------------|--|

#### Splněná legislativa | Meets requirement limit values for | Prüfungen

|             |    |
|-------------|----|
| EN 13 229   | ●  |
| BImSch V 2  | ●  |
| Aria Pulita | 4* |

#### Vlastnosti při provozu | Features during operation | Leistungseigenschaften

|   |                   |                                    |
|---|-------------------|------------------------------------|
| Ecodesign (Sezónní energetická účinnost vytápění)   Ecodesign (Seasonal energy efficiency of heating)   Ecodesign (Raumheizungs-Jahresnutzungsgrad) | %                 | 73,3                               |
| Index energetické účinnosti (EEI)   Energy efficiency index (EEI)   Energieeffizienzindex (EEI)   |                   | 110,7                              |
| Energetický štítek   Energy Label   Energieeffizienzklasse  |                   | A+                                 |
| Typ paliva   Fuel   Verwendeter Brennstoff  |                   | Kusové dřevo/Scheitholz/Piece wood |
| Délka paliva   Length of fuel   Ausmaß des Brennstoff   | mm                | 250-400                            |
| Průměrná spotřeba paliva   Average wood consumption   Durchschnittlicher Brennstoffverbrauch  | kg/h              | 3,407                              |
| Povolená dávka paliva   Allowed wood batch   Maximal Brennstoffverbrauch  | kg/h              | 4,4                                |
| Interval dodávky paliva   Fuel supply interval for the rated output   Zeitabstand der Brennstoffbeschickung für die Nennleistung                    |                   | 1 hodina/1 Stunde/1 hour           |
| Množství spalovacího vzduchu   Combustion air requirement   Verbrennungsluftbedarf  | m <sup>3</sup> /h | 43,2                               |

#### Jmenovité hodnoty | General data | Nennwertes

|   |                    |            |
|---|--------------------|------------|
| Jmenovitý výkon   Nominal heat output   Nennwärmeleistung   | kW                 | 12,0       |
| Regulovatelný výkon   Reg.output   Reg.Gesamtleistung   | kW                 | 6,0 - 15,6 |
| Účinnost   Efficiency   Wirkungsgrad  | %                  | 83,25      |
| Hmotnostní průtok suchých spalin   Dry flue gases mass flow   Massendurchfluss von trockenen Abgasen                            | g/s                | 9,9        |
| Průměrná teplota spalin   Mean flue gas temperature   Durchschnittliche Abgastemperatur   | °C                 | 223        |
| Průměrná teplota spalin za hrdlem   Mean flue gas temperature after throat   Durchschnittliche Rauchgastemperatur nach dem Hals | °C                 | 248        |
| Provozní tah   Flue draught   Förderdruck   | Pa                 | 12         |
| Prach - O <sub>2</sub> =13%   Dust - O <sub>2</sub> =13%   Staub - O <sub>2</sub> =13%  | mg/Nm <sup>3</sup> | 16         |
| CO - O <sub>2</sub> =13%  | mg/Nm <sup>3</sup> | 957        |
| CO <sub>2</sub>   | %                  | 10,02      |
| OGC - O <sub>2</sub> =13%   | mg/Nm <sup>3</sup> | 67         |

|                                       |                    |     |
|---------------------------------------|--------------------|-----|
| NO <sub>x</sub> - O <sub>2</sub> =13% | mg/Nm <sup>3</sup> | 110 |
|---------------------------------------|--------------------|-----|

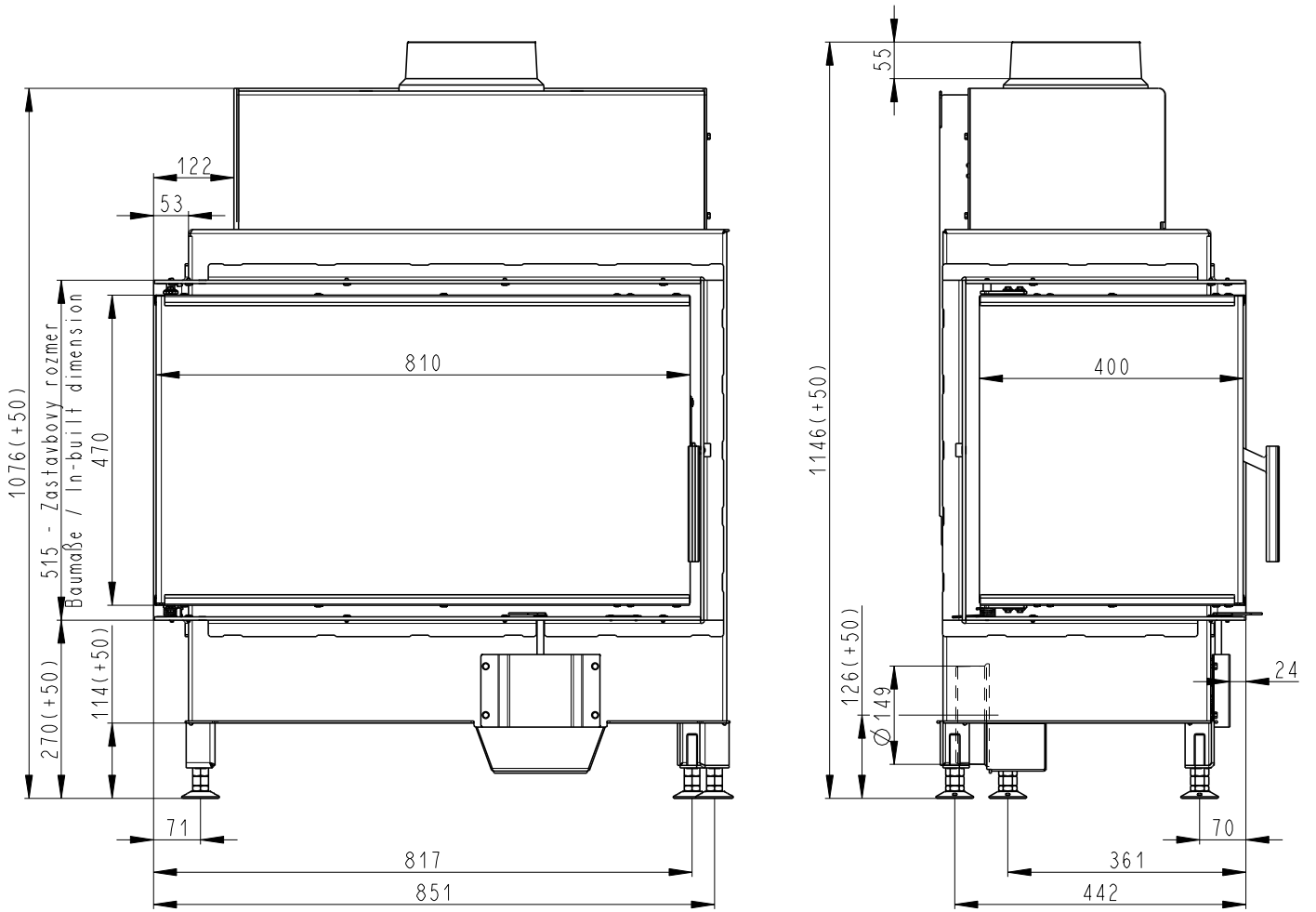
### **Rozměry a hmotnost | Dimensions and weights | Maße & Gewicht**

|   |                 |                       |
|---|-----------------|-----------------------|
| Rozměry (výška x šířka x hloubka)   Dimensions (Height x Width x Depth)   Maße (Höhe x Breite x Tiefe)  | mm              | 1146 x 874.5 x 468.5  |
| Průměr kouřovodu   Flue gas connector diameter   Rauchrohrdurchmesser   | mm              | 200                   |
| Průměr kouřového hrdla   Flue socket diameter   Abgasstutzen  | mm              | 200                   |
| Průměr centrálního přívodu vzduchu (CPV)   External air intake (EAI)   Zentralluftzufuhr (ZLZ)  | mm              | 150                   |
| Hmotnost   Weight   Gewicht   | kg              | 186                   |
| Rozměry spalovací komory (výška x šířka x hloubka)   Dimensions of the combustion chamber (Height x Width x Depth)   Maße Feuerraum (Höhe x Breite x Tiefe)   | mm              | 546 x 706 x 289       |
| Rozměry dveří topeniště (výška x šířka x hloubka)   Dimensions of the furnace door (Height x Width x Depth)   Maße Ofentür (Höhe x Breite x Tiefe)  | mm              | 470 x 810 x 400       |
| Bezpečnostní vzdálenost od hořlavých materiálů (zadní x čelní x boční x boční se sklem x od stropu) Safe distance from flammable materials (Back x Front x Side x Side with glass x From the ceiling) Sicherheitsabstand von brennbaren Werkstoffen (Hinterwand x Frontwand x Seitenwände x Seite mit Glas x Von der Decke) | mm              | 400/1100/400/800/1500 |
| Plocha vstupní větrací mřížky   Min. cross section of convect air inlet for nominal output   Min.Querschnitt der Konvektionsluftzufuhr f. die Nennleistung  | cm <sup>2</sup> | 900                   |
| Plocha výstupní větrací mřížky   Min. cross section of convect air outlet for nominal output   Min.Querschnitt der Konvektionsluftausgangs f. die Nennleistung  | cm <sup>2</sup> | 1070                  |

Rozměry v mm  
 Maße in mm  
 Dimensions in mm

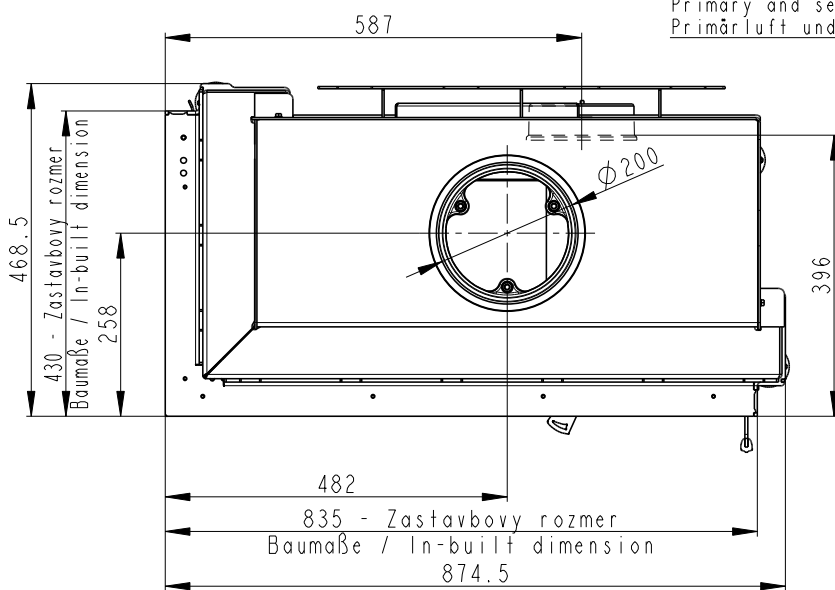
# Heat L 2g S 81.51.40.01(21)

190kg



Litínový odvod kouře  
 Cast iron spigot  
 Der gusseiserne Rauchabgang

Primární a sekundární vzduch  
 Primary and secondary air  
 Primärluft und Sekundärluft

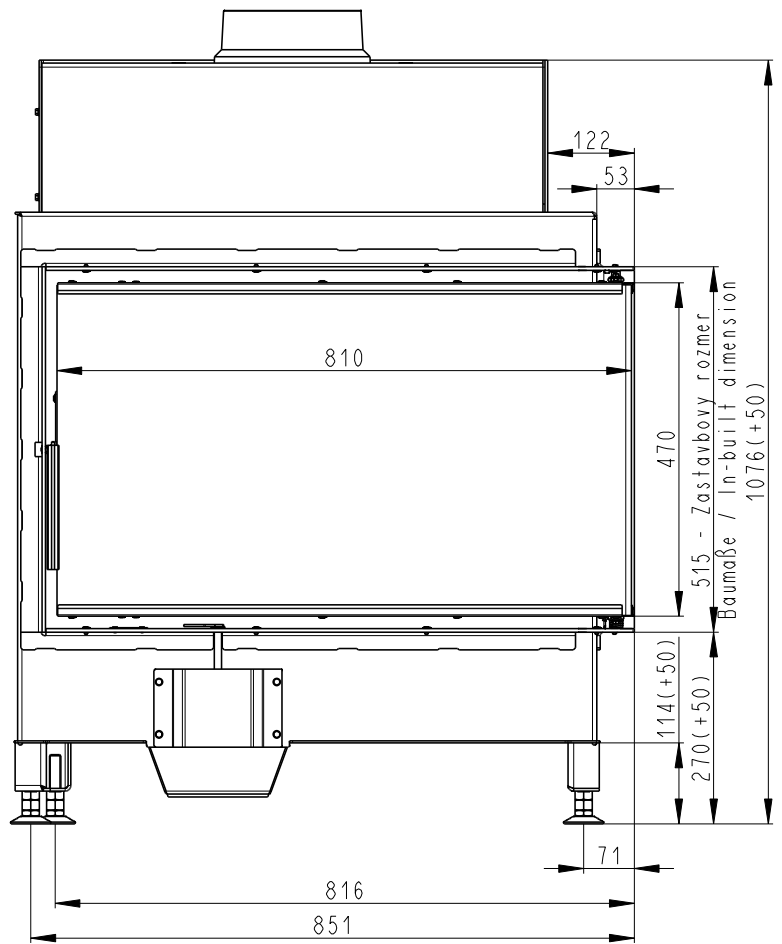
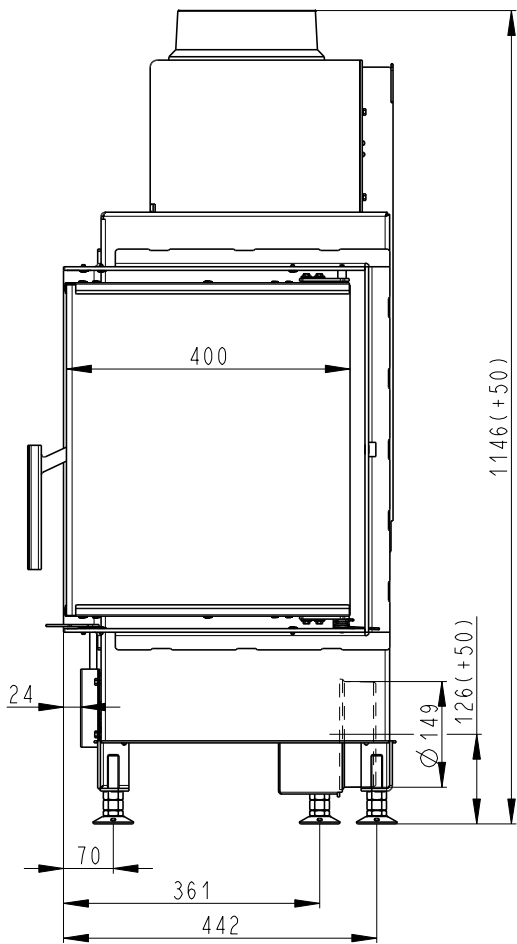


Centrální přívod vzduchu  
 Central air inlet  
 Zentralluftzufuhr

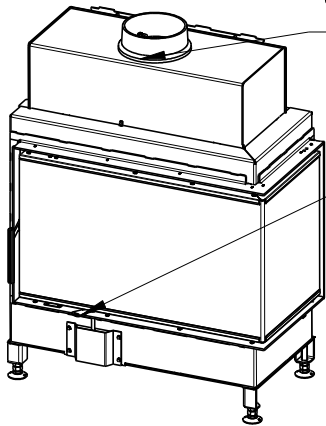
Rozměry v mm  
 Maße in mm  
 Dimensions in mm

# Heat R 2g S 81.51.40.01(21)

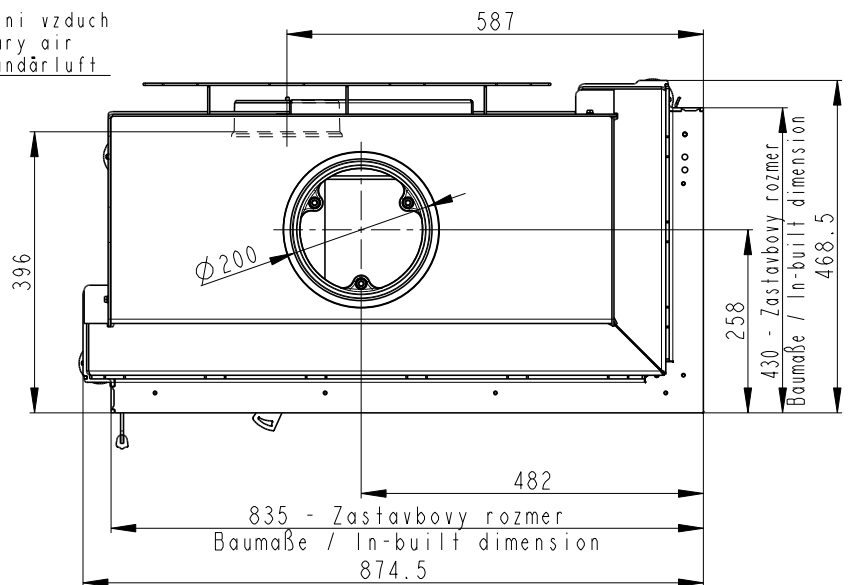
190kg



Litvinový odvod kouře  
 Cast iron spigot  
 Der gusseiserne Rauchabgang



Primární a sekundární vzduch  
 Primary and secondary air  
 Primärluft und Sekundärluft



Centrální přívod vzduchu  
 Central air inlet  
 Zentralluftzufuhr

