

HAAAS
+
SOHN

Technická dokumentace Technická dokumentácia

Klára

CZ SK



CE



0434315501400-

Úvod

Srdečně děkujeme za zakoupení našeho výrobku!

Popis topidla Vás podrobně seznámí s konstrukcí, technickou specifikací a obsluhou topidla. Doporučujeme seznámit se pozorně s těmito údaji. Vyvarujete se tak případných chyb při vlastní montáži a obsluze.

Podrobné podmínky instalace a obsluhy naleznete ve Všeobecném návodu k obsluze (součást dodávky).

Poznámky v textu

CZ



Nejdůležitější jsou poznámky nadepsané **VAROVÁNÍ**. Poznámky nadepsané **VAROVÁNÍ** Vás upozorňují na **vážné nebezpečí poškození topidla či poranění**.



Poznámka nadepsaná **Upozornění** Vás upozorňuje na možná poškození Vašeho topidla.



Poznámka nadepsaná **Důležité** Vás upozorňuje na informace důležité k provozu Vašeho topidla.



Poznámka jako taková Vás upozorňuje zcela obecně na informace důležité k provozu Vašeho topidla.

Obsah

1. Technická specifikace	1
2. Technický popis	2
2.1. Rozměrové schéma topeniště	3
3. Koleno odtahu spalin	4

CZ

Obsah

1. Technická specifikace

Vhodné palivo:

Pro používání vhodného paliva nahlédněte do kapitoly **2.2 Palivo** ve Všeobecném návodu k obsluze.

Správný provoz:

Pro správné a bezpečné zacházení s krbovými kamny nahlédněte do kapitol: **2. Popis spalovacího procesu** a **5. Návod k obsluze** ve Všeobecném návodu k obsluze.

Pokyny pro ovládání režimu spalování

Palivo	Výkon topidla	Množství paliva	Primární vzduch	Sekundární vzduch	Terciální vzduch
Dřevěná polena	100%	1,8 kg/h	uzavřen	otevřen 60%	
Dřevěná polena	33%	0,6 kg/h	uzavřen	otevřen 20%	
Ekobrikety	100%	1,6 kg/h	otevřen 30%	otevřen 100%	
Ekobrikety	33%	0,5 kg/h	otevřen 15%	otevřen 30%	
Uhelné brikety	100%	1,2 kg/h	otevřen 25%	otevřen 30%	
Uhelné brikety	33%	0,4 kg/h	otevřen 10%	otevřen 30%	

Technická data

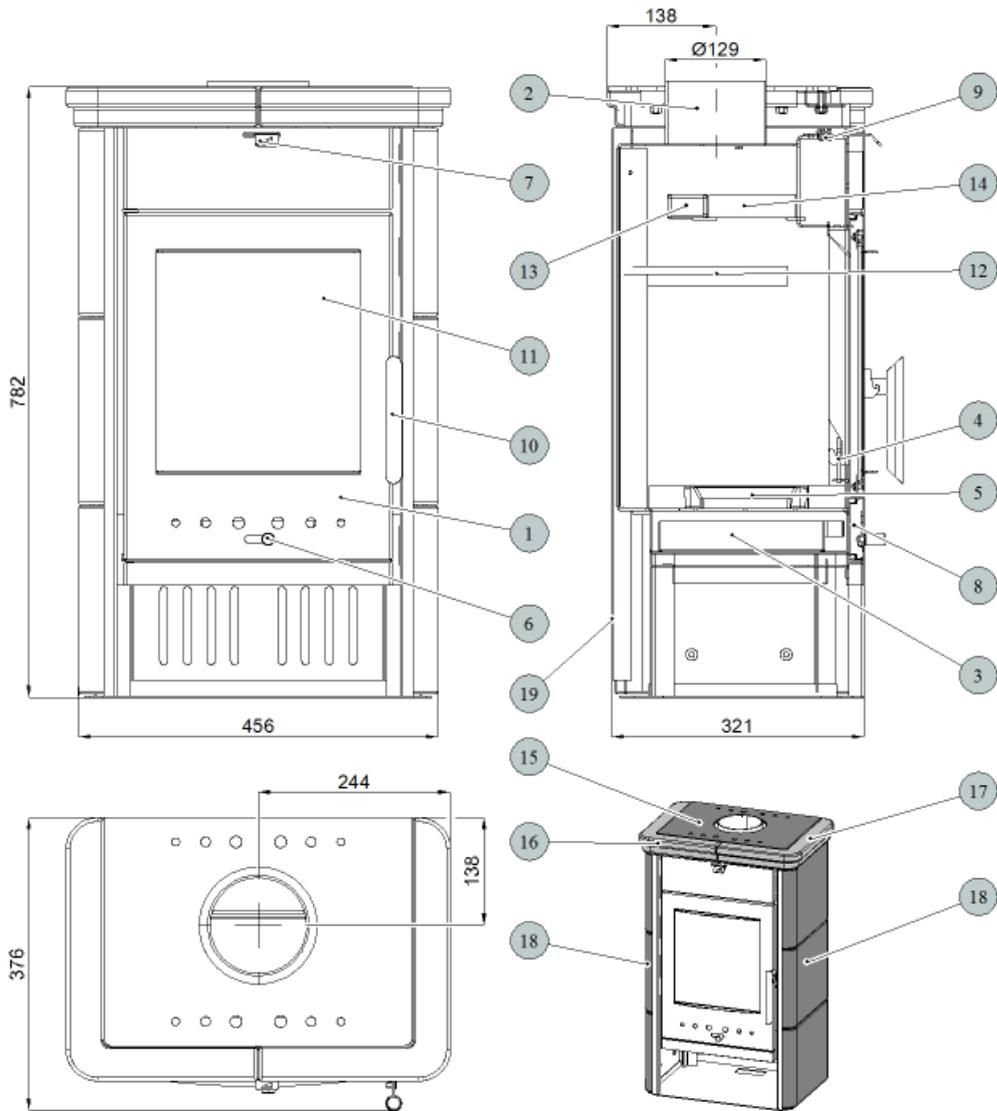
	Dřevěná polena	Ekobrikety	Uhelné brikety
Dosažený tepelný výkon (100%)	6,3 kW	6,1 kW	6,2 kW
Jmenovitý tepelný výkon	6 kW	6 kW	6 kW
Snížený tepelný výkon (33%)	2,1 kW	2 kW	2 kW
Výkon předávaný pouze tělesem kamen	—	—	—
Použitelný výkon pro ohřev vody	—	—	—
Maximální dávka paliva pro přiložení	1,8 kg/hod	1,6 kg/hod	1,2 kg/hod
Prům. teplota spalin za hrdl. kouřovodu	343 °C	342 °C	289 °C
Hmotnostní průtok suchých spalin	5,9 g/s	6,2 g/s	7 g/s
Energetická účinnost	80,2 %	80,2 %	79,1 %
Průměrná koncentrace CO ₂	8,9 %	8,3 %	6 %
Koncentrace CO ve spalinách při 13% O ₂	1242 mg/Nm ³	969 mg/Nm ³	969 mg/Nm ³
Prach při 13% O ₂	32 mg/Nm ³	35 mg/Nm ³	36 mg/Nm ³
Množství spalovacího vzduchu při jmenovitém výkonu	17 m ³ /h	18 m ³ /h	17 m ³ /h
Zkoušeno dle EN 13240:2002/A2:2005			

Technické informace

Výška	782 mm
Šířka	456 mm
Hloubka	376 mm
Hmotnost	91 kg
Průměr kouřovodu	130 mm
Maximální provozní přetlak výměníku	—
Vodní obsah výměníku	—
Doporučený tepelný spád ($t_{\text{výstupní}} - t_{\text{vstupní}}$)	—
Minimální tah komína v hrdle kouřovodu	12 Pa
Vytápěcí schopnost (střední tepelné ztráty) při 6,3 kW	cca 113 m ³
Regulovatelný výkon	2 – 6,3 kW

2. Technický popis

CZ

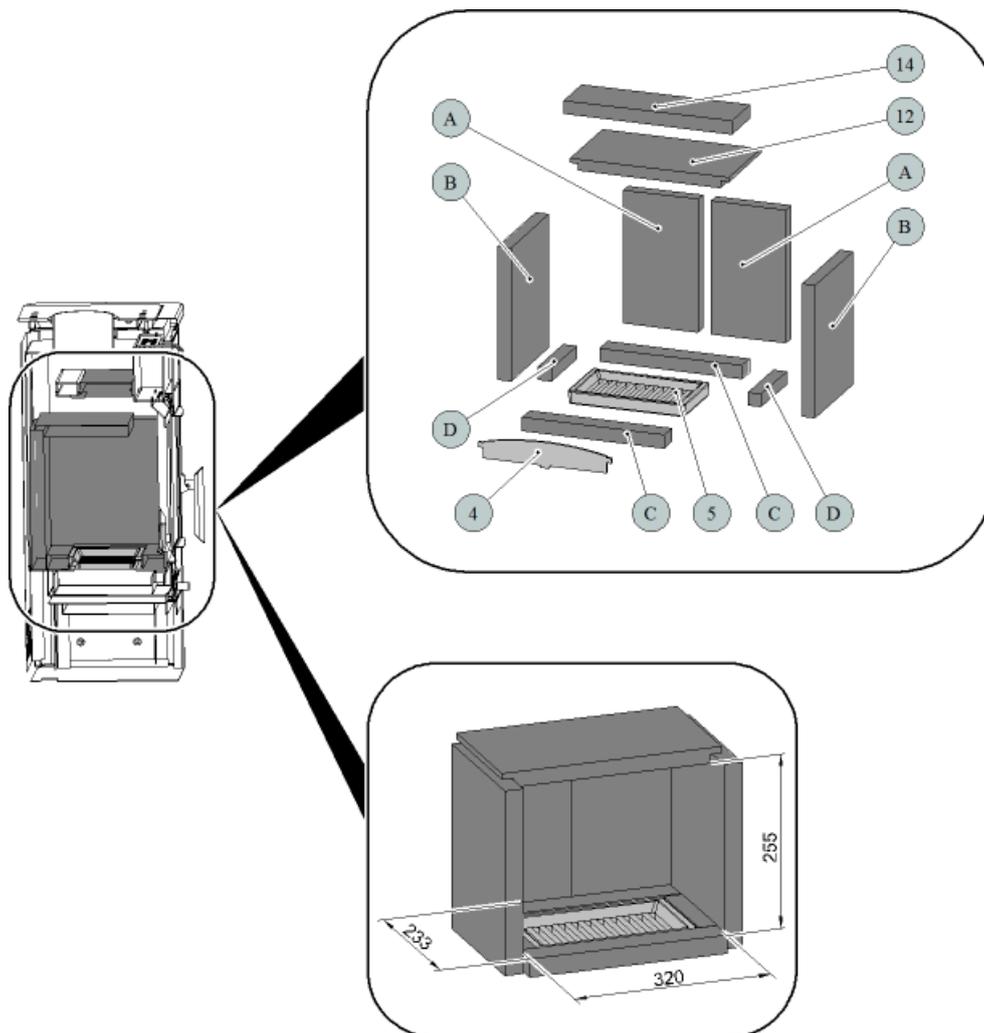


Pozice	Název	Číslo zboží
1	Dvířka topeniště/černá	0434315005300
2	Hrdlo kouřovodu/černá	—
3	Popelník	0432215005600
4	Zábrana/černá	0432215006015
5	Rošt/černá	0020100130005
6	Regulátor primárního vzduchu/chrom.	0082020010005
7	Regulátor sekundárního vzduchu/černá	0434315005002
8	Přívod primárního vzduchu	—
9	Přívod sekundárního vzduchu	—
10	Pákový uzávěr dvířek topeniště	0432215007305
11	Žáruvzdorné sklo (285x300)	0432215005301
12	Clona volná - dolní (25x197x357)	0432215005701
13	Clona pevná - horní	—
14	Clona volná - horní (30x110x380)	0432215005702
15	Víko/černá	0434315005111
16	Horní římsa - levá/světlý kaštan	0434315506001

Technický popis

16	Horní římsa - levá/smetanová	0434315516001
17	Horní římsa - pravá/světlý kaštan	0434315506002
17	Horní římsa - pravá/smetanová	0434315516002
18	Obklad boční/světlý kaštan	0434315506100
18	Obklad boční/smetanová	0434315516100
19	Kryt zadní	0434315005010
—	Těsnící šňůra dveří 8 mm (1800 mm)	0040008080005
—	Těsnící šňůra skla 10x4 mm (1200 mm)	0040210040005
—	Těsnící šňůra držáků skla 8x2 mm (160 mm)	0040208020006

2.1. Rozměrové schéma topeniště



Pozice	Název	Číslo zboží
4	Zábrana/černá	0432215006015
5	Rošt/černá	0020100130005
12	Clona volná — dolní (25x197x357)	0432215005701
14	Clona volná — horní (30x110x380)	0432215005702
A	Cihla 30x168x300	0434315005501
B	Cihla 30x230x300	0432215005502
C	Cihla 30x46x320	0432215005503
D	Cihla 30x30x154	0432215005505

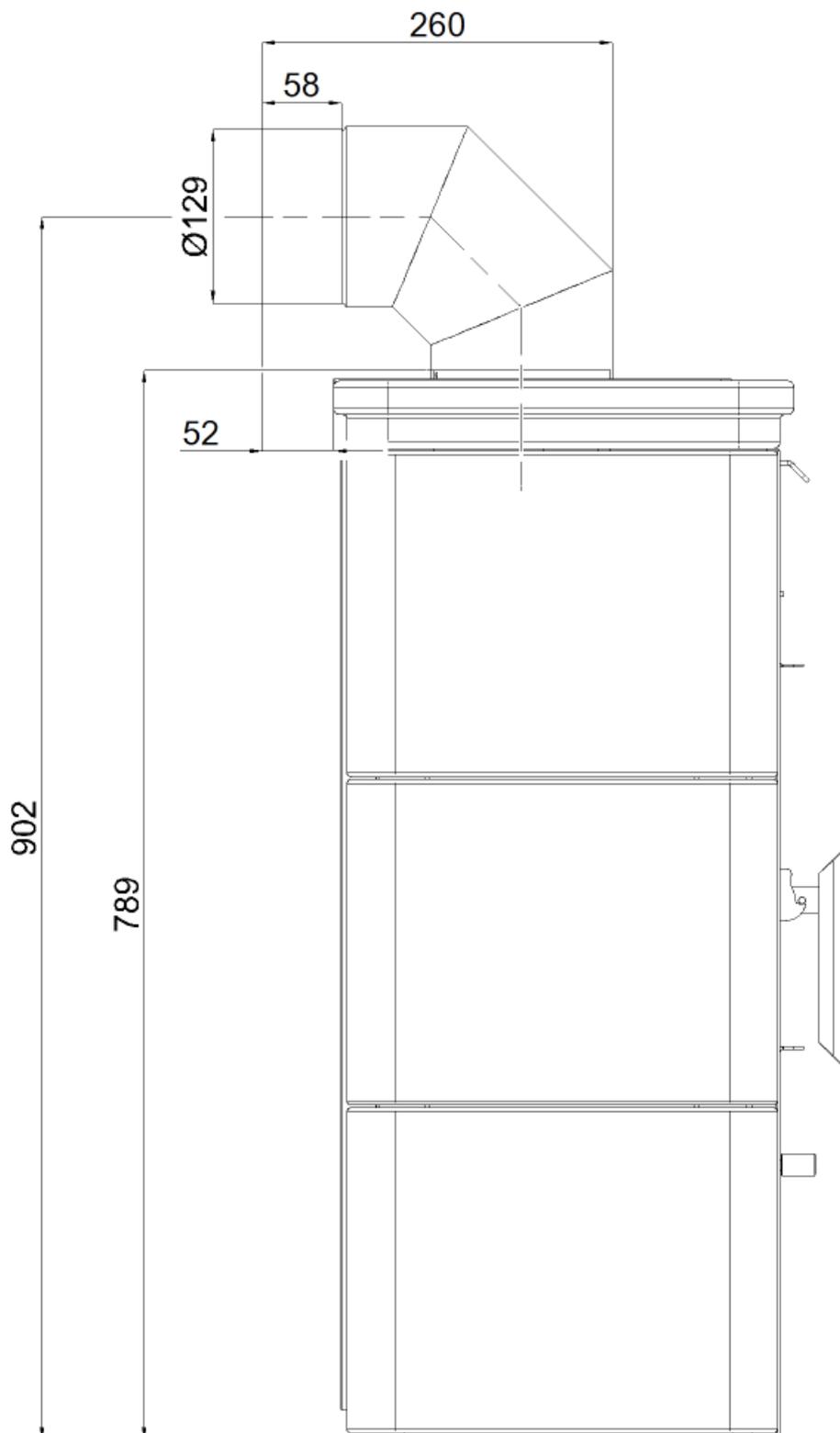
3. Koleno odtahu spalin

CZ



Poznámka

Koleno odtahu spalin je dodáváno jako zvláštní příslušenství



Koleno odtahu spalin

Úvod

Srdečne ďakujeme za kúpu nášho výrobku!

Popis pece vás podrobne oboznámi s konštrukciou, technickou špecifikáciou a obsluhou ohrievača. Odporúčame oboznámiť sa pozorne s týmito údajmi. Vyvarujete sa tak prípadných chýb pri vlastnej montáži a obsluhu.

Podrobné podmienky inštalácie a obsluhy nájdete vo Všeobecnom návode na obsluhu (súčasť dodávky).

Poznámky v texte

SK



Najdôležitejšie sú poznámky s nadpisom **VAROVANIE**. Poznámky s nadpisom **VAROVANIE** vás upozorňujú na **vážne nebezpečenstvo poškodenia pece či poranenia**.



Poznámka s nadpisom **Upozornenie** vás upozorňuje na možné poškodenie vašej pece.



Poznámka s nadpisom **Dôležité** vás upozorňuje na informácie dôležité pre prevádzku vašej pece.



Poznámka ako taká vás upozorňuje úplne všeobecne na informácie dôležité pre prevádzku vašej pece.

Obsah

1. Technická špecifikácia	1
2. Technický popis	2
2.1. Rozmerová schéma kúreniska	3
3. Kolená odťahu spalín	4

SK

Obsah

1. Technická špecifikácia

Vhodné palivo:

Ohľadom používania vhodného paliva si pozrite kapitolu **2.2 Palivo** vo Všeobecnom návode na obsluhu.

Správna prevádzka:

Ohľadom správneho a bezpečného zaobchádzania s krbovou pecou si pozrite kapitoly: **2. Popis spaľovacieho procesu** a **5. Návod na obsluhu** vo Všeobecnom návode na obsluhu.

Pokyny na ovládanie režimu spaľovania

Palivo	Výkon pece	Množstvo paliva	Primárny vzduch	Sekundárny vzduch	Terciárny vzduch
Drevené polená	100%	1,8 kg/h	zatvorený	otvorený 60%	
Drevené polená	33%	0,6 kg/h	zatvorený	otvorený 20%	
Ekobrikety	100%	1,6 kg/h	otvorený 30%	otvorený 100%	
Ekobrikety	33%	0,5 kg/h	otvorený 15%	otvorený 30%	
Uhoľné brikety	100%	1,2 kg/h	otvorený 25%	otvorený 30%	
Uhoľné brikety	33%	0,4 kg/h	otvorený 10%	otvorený 30%	

Technické údaje

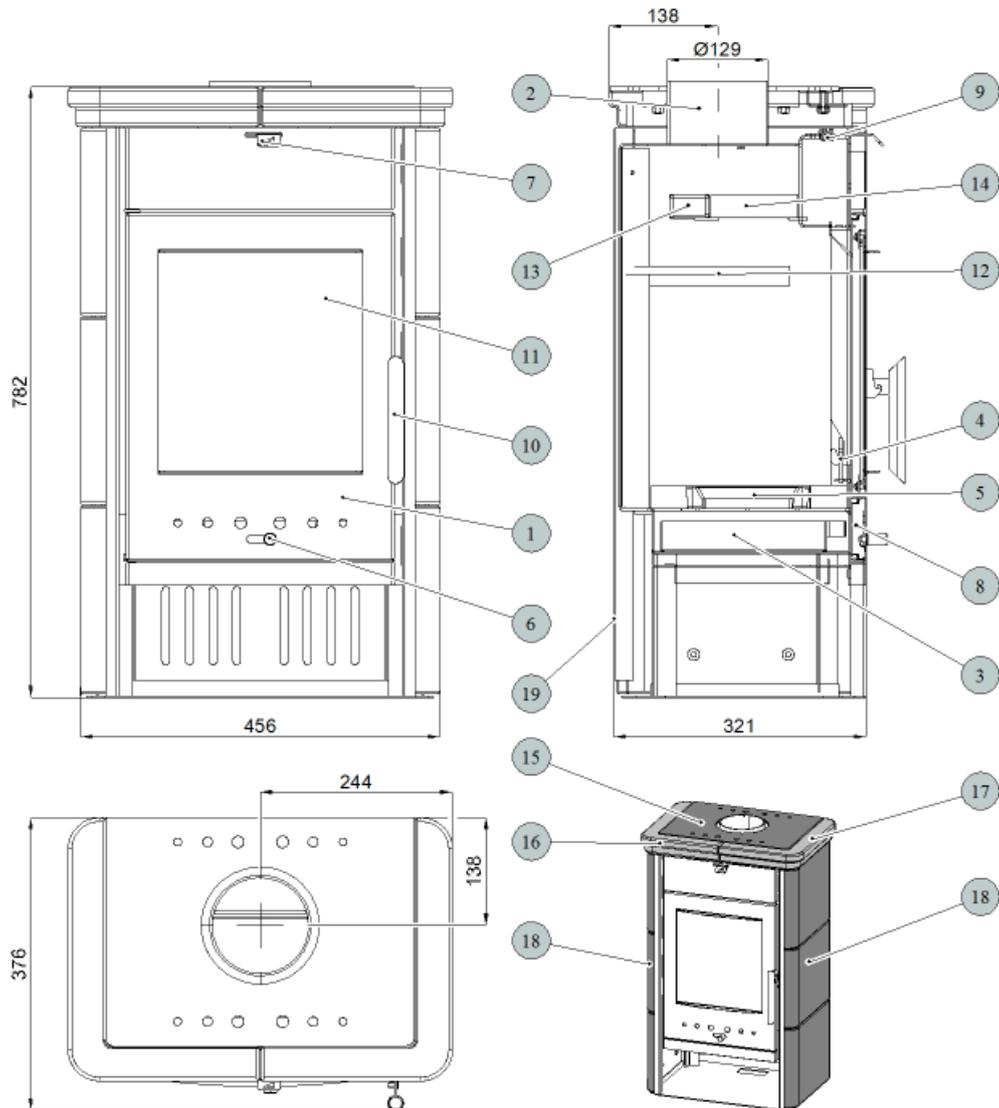
	Drevené polená	Ekobrikety	Uhoľné brikety
Dosiahnutý tepelný výkon (100 %)	6,3 kW	6,1 kW	6,2 kW
Menovitý tepelný výkon	6 kW	6 kW	6 kW
Znížený tepelný výkon (33 %)	2,1 kW	2 kW	2 kW
Výkon odovzdávaný iba telesom pece	—	—	—
Použitelný výkon na ohrev vody	—	—	—
Maximálna dávka paliva na priloženie	1,8 kg/hod	1,6 kg/hod	1,2 kg/hod
Priem. teplota spalín za hrdl. dymovodu	343 °C	342 °C	289 °C
Hmotnostný prietok suchých spalín	5,9 g/s	6,2 g/s	7 g/s
Energetická účinnosť	80,2 %	80,2 %	79,1 %
Priemerná koncentrácia CO ₂	8,9 %	8,3 %	6 %
Koncentrácia CO v spalínach pri 13 % O ₂	1242 mg/Nm ³	969 mg/Nm ³	969 mg/Nm ³
Prach pri 13% O ₂	32 mg/Nm ³	35 mg/Nm ³	36 mg/Nm ³
Množstvo spaľovacieho vzduchu pri menovitom výkone	17 m ³ /h	18 m ³ /h	17 m ³ /h
Skúšané podľa EN 13240:2002/A2:2005			

Technické informácie

Výška	782 mm
Šírka	456 mm
Hĺbka	376 mm
Hmotnosť	91 kg
Priemer dymovodu	130 mm
Maximálny prevádzkový pretlak výmenníka	—
Vodný obsah výmenníka	—
Odporúčaný tepelný spád ($t_{\text{výstupná}} - t_{\text{vstupná}}$)	—
Minimálny ťah komína v hrdle dymovodu	12 Pa
Vykurovacia schopnosť (stredné tepelné straty) pri 6,3 kW	cca 113 m ³
Regulovateľný výkon	2 – 6,3 kW

2. Technický popis

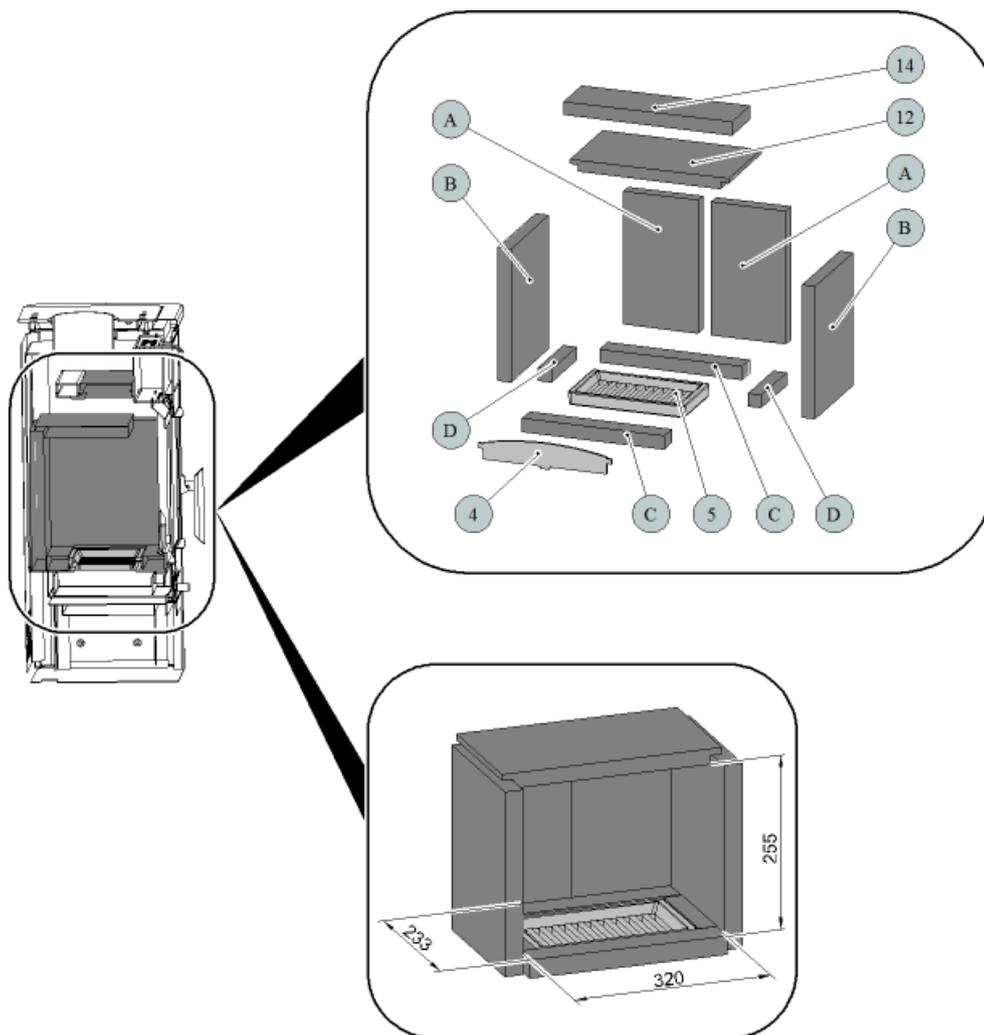
SK



Pozícia	Název	Číslo tovaru
1	Dvierka kúreniska/čierna	0434315005300
2	Hrdlo dymovodu/čierna	—
3	Popolník	0432215005600
4	Zábrana/čierna	0432215006015
5	Rošt/čierna	0020100130005
6	Regulátor primárneho vzduchu/chrómovaný	0082020010005
7	Regulátor sekundárneho vzduchu/čierna	0434315005002
8	Prívod primárneho vzduchu	—
9	Prívod sekundárneho vzduchu	—
10	Pákový uzáver dvierok kúreniska	0432215007305
11	Žiaruvzdorné sklo (285x300)	0432215005301
12	Clona voľná - dolná (25x197x357)	0432215005701
13	Clona pevná - horná	—
14	Clona voľná - horná (30x110x380)	0432215005702
15	Veko/čierna	0434315005111
16	Horná rímsa - ľavá/svetlý gaštan	0434315506001

16	Horná rímsa - ľavá/smotanová	0434315516001
17	Horná rímsa - pravá/svetlý gaštan	0434315506002
17	Horná rímsa - pravá/smotanová	0434315516002
18	Obklad bočný/svetlý gaštan	0434315506100
18	Obklad bočný/smotanová	0434315516100
19	Kryt zadný	0434315005010
—	Tesniaca šnúra dverí 8 mm (1800 mm)	0040008080005
—	Tesniaca šnúra skla 10x4 mm (1200 mm)	0040210040005
—	Tesniaca šnúra držiakov skla 8x2 mm (160 mm)	0040208020006

2.1. Rozmerová schéma kúreniska



Pozícia	Názov	Číslo tovaru
4	Zábrana/čierna	0432215006015
5	Rošt/čierna	0020100130005
12	Clona voľná - dolná (25x197x357)	0432215005701
14	Clona voľná - horná (30x110x380)	0432215005702
A	Tehla 30x168x300	0434315005501
B	Tehla 30x230x300	0432215005502
C	Tehla 30x46x320	0432215005503
D	Tehla 30x30x154	0432215005505

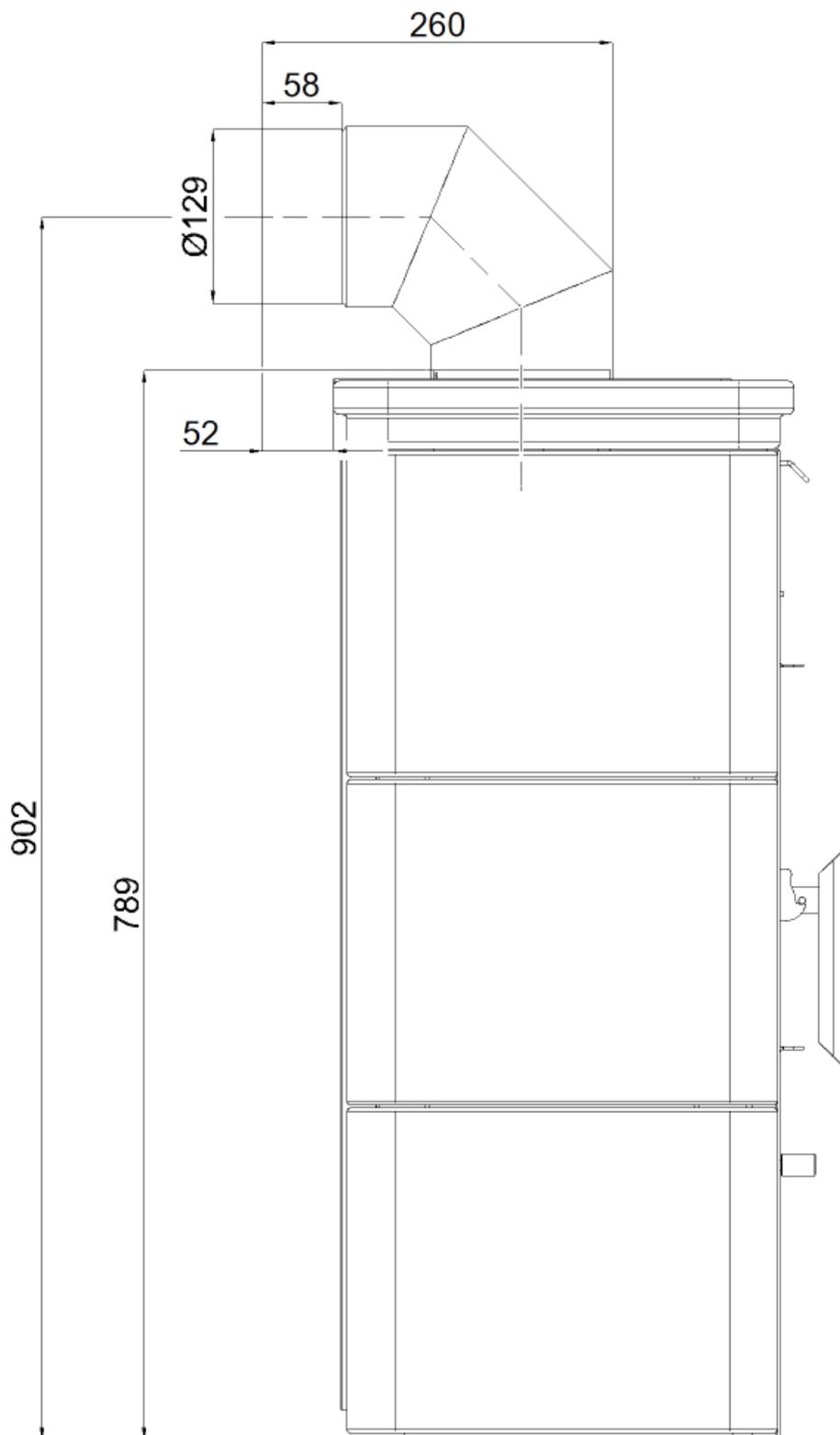
3. Koleno odťahu spalín

SK



Poznámka

Koleno odťahu spalín je dodávané ako zvláštne príslušenstvo



Koleno odťahu spalín

