

## Andrus s výměníkem

---

**Technická dokumentace**  
Krbová kamna s výměníkem

**CZ**

# Úvod

**Srdečně děkujeme za zakoupení našeho výrobku!**

Popis topidla Vás podrobně seznámí s konstrukcí, technickou specifikací a obsluhou topidla. Doporučujeme seznámit se pozorně s těmito údaji. Vyvarujete se tak případných chyb při vlastní montáži a obsluze.

**Podrobné** podmínky instalace a obsluhy naleznete ve Všeobecném návodu k obsluze (součást dodávky).

## Poznámky v textu



Nejdůležitější jsou poznámky nadepsané **VAROVÁNÍ**. Poznámky nadepsané **VAROVÁNÍ** Vás upozorňují na **vážné nebezpečí poškození topidla či poranění**.



Poznámka nadepsaná **Upozornění** Vás upozorňuje na možná poškození Vašeho topidla.



Poznámka nadepsaná **Důležité** Vás upozorňuje na informace důležité k provozu Vašeho topidla.



Poznámka jako taková Vás upozorňuje zcela obecně na informace důležité k provozu Vašeho topidla.

# Obsah

<b>1. Technická specifikace</b> .....	1
<b>2. Technický popis</b> .....	2
2.1. Rozměrové schéma topeniště .....	3
<b>3. Rozměrové schéma</b> .....	4
3.1. Koleny odtažení spalin .....	4
3.2. Zapojení výměníku .....	5
<b>4. Montáž vychlazovací smyčky</b> .....	6
<b>5. Návod na čištění výměníku</b> .....	7



# 1. Technická specifikace

## Vhodné palivo:

Pro používání vhodného paliva nahlédněte do kapitoly **2.2 Palivo** ve Všeobecném návodu k obsluze.

## Správný provoz:

Pro správné a bezpečné zacházení s krbovými kamny nahlédněte do kapitol: **2. Popis spalovacího procesu** a **5. Návod k obsluze** ve Všeobecném návodu k obsluze.

## Pokyny pro ovládání režimu spalování

Palivo	Výkon topidla	Množství paliva	Primární vzduch	Sekundární vzduch	Terciální vzduch
Dřevěná polena	100%	4,1 kg/h	otevřen 10%	otevřen 90%	neregulovatelný
Dřevěná polena	33%	1,4 kg/h	otevřen 10%	otevřen 40%	neregulovatelný
Ekobrikety	100%	3,7 kg/h	otevřen 10%	otevřen 90%	Neregulovatelný
Ekobrikety	33%	1,2 kg/h	otevřen 10%	otevřen 40%	Neregulovatelný
Uhelné brikety	100%	2,6 kg/h	otevřen 100%	otevřen 100%	Neregulovatelný
Uhelné brikety	33%	0,9 kg/h	otevřen 50%	otevřen 40%	Neregulovatelný

## Technická data

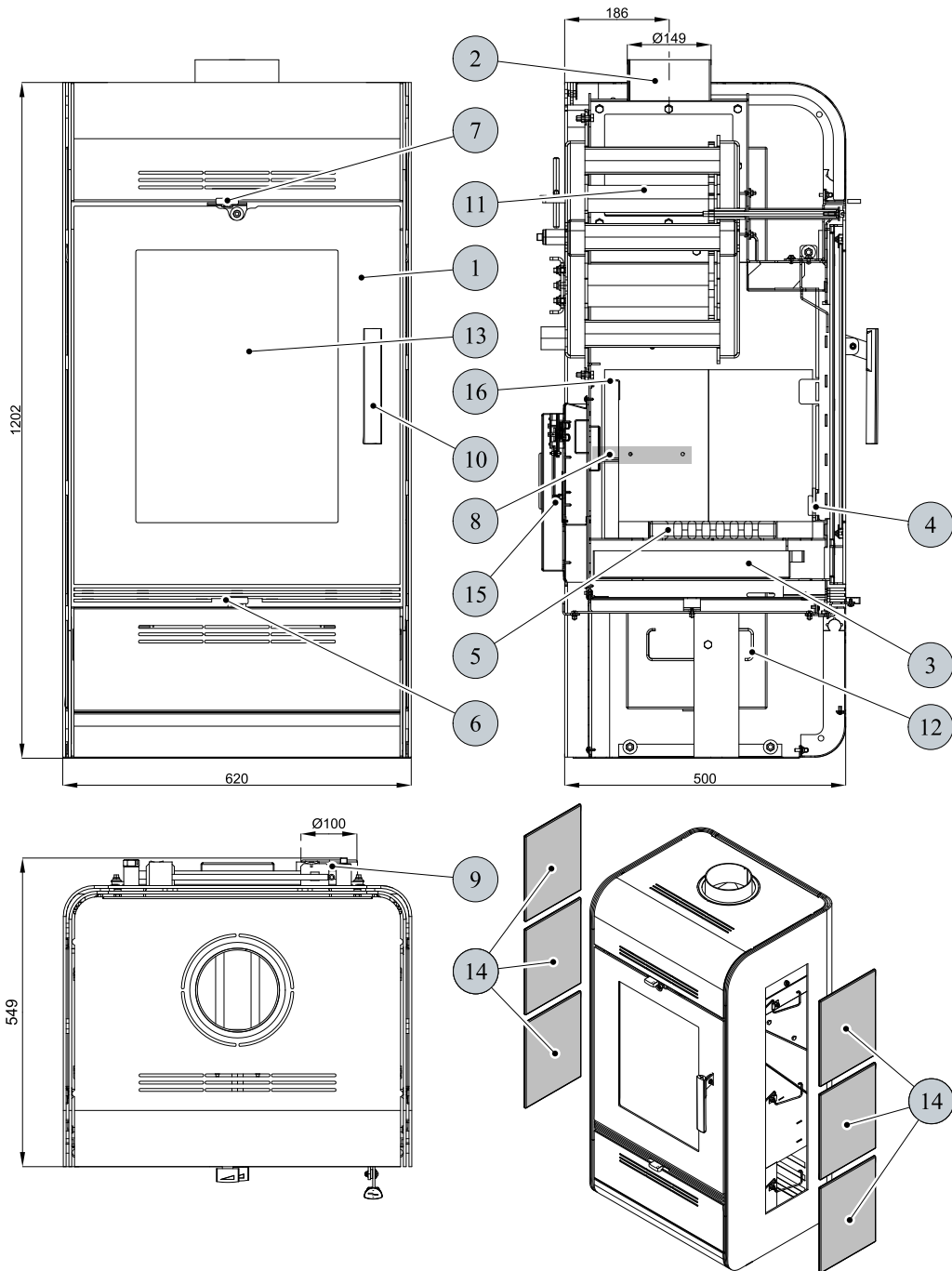
	Dřevěná polena	Ekobrikety	Uhelné brikety
Dosažený tepelný výkon (100%)	14,9 kW	14,8 kW	14,8 kW
Jmenovitý tepelný výkon	—	—	—
Snížený tepelný výkon (33%)	4,9 kW	4,9 kW	4,9 kW
Výkon předávaný pouze tělesem kamen	4,8 kW	3,7 kW	6,1 kW
Použitelný výkon pro ohřev vody	10,1 kW	11,1 kW	8,7 kW
Maximální dávka paliva pro přiložení	4,1 kg/hod	3,7 kg/hod	2,6 kg/hod
Prům. teplota spalin za hrdl. kouřovodu	209 °C	199 °C	197 °C
Hmotnostní průtok suchých spalin	13,1 g/s	12,6 g/s	12,2 g/s
Energetická účinnost	85,3 %	87,3 %	86,5 %
Průměrná koncentrace CO <sub>2</sub>	9,1 %	9,3 %	8,8 %
Koncentrace CO ve spalinách při 13% O <sub>2</sub>	1006 mg/Nm <sup>3</sup>	936 mg/Nm <sup>3</sup>	585 mg/Nm <sup>3</sup>
Prach při 13% O <sub>2</sub>	28 mg/Nm <sup>3</sup>	35 mg/Nm <sup>3</sup>	37 mg/Nm <sup>3</sup>
Množství spalovacího vzduchu při jmenovitém výkonu	38 m <sup>3</sup> /h	35 m <sup>3</sup> /h	35 m <sup>3</sup> /h
Zkoušeno dle ČSN EN 13 240:2002/A2:2005			

## Technické informace

Výška	1202 mm
Šířka	620 mm
Hloubka	549 mm
Hmotnost	246 kg
Průměr kouřovodu	150 mm
Maximální provozní přetlak výměníku	0,2 MPa
Vodní obsah výměníku	16 l
Doporučený tepelný spád ( $t_{\text{výstupní}} - t_{\text{vstupní}}$ )	75 – 60 °C
Minimální tah komína v hrdle kouřovodu	12 Pa
Vytápěcí schopnost (střední tepelné ztráty) při 14,9 kW	cca 268 m <sup>3</sup>
Regulovatelný výkon	4,9 – 14,9 kW

# 2. Technický popis

Technický popis

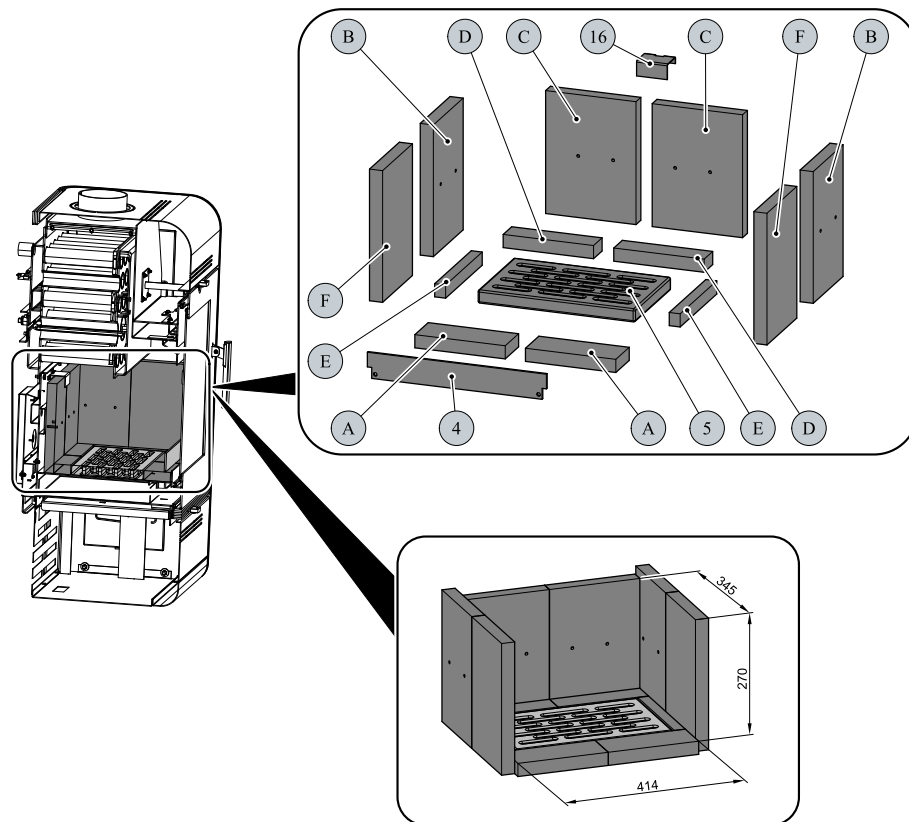


CZ

Pozice	Název	Číslo zboží
1	Dvířka topeniště/černá	0433317005300
1	Dvířka topeniště/antracit	0433317015300
2	Hrdlo kouřovodu/černá	—
3	Popelník	0433317005030
4	Zábrana/černá	0432317005008
4	Zábrana/antracit	0432317006008
5	Rošt	0432317005010
6	Regulátor primárního vzduchu/Al	0446819005060
7	Regulátor sekundárního vzduchu/Al	0446819005060

8	Výstup terciálního vzduchu	—
9	Externí přívod vzduchu (Ø100)	0088500050007
10	Pákový uzávěr dveří topeniště	0429415005318
11	Výměník/černá	0433437015011
12	Pružinový držák obkladu	0088400010005
13	Žárovzdorné sklo (380x505)	0433317005308
14	Obklad/běžová	0433317306108
14	Obklad/šedá	0433317026108
15	Automatická regulace vzduchu (klapka)	0431317006601
16	Držák šamotu/černá	0432317006013
—	Těsnící šňůra dveří 14 mm (2500 mm)	0040014140005
—	Těsnící šňůra skla a výměníku 10x4 mm (1780/1670 mm)	0040210040005
—	Těsnící šňůra držáků skla 8x2 mm (96 mm)	0040208020006

## 2.1. Rozměrové schéma topeniště



Pozice	Název	Číslo zboží
4	Zábrana/černá	0432317005008
4	Zábrana/antracit	0432317006008
5	Rošt	0432317005010
16	Držák šamotu/černá	0432317006013
A	Cihla 30x83x207	0432317015501
B	Cihla 30x185x300/1	0432317015502
C	Cihla 30x207x280	0432317015503
D	Cihla 30x53x207	0432317015504
E	Cihla 30x25x227	0432317015505
F	Cihla 30x185x300/2	0432317015506

# 3. Rozměrové schéma

## 3.1. Koleno odtahu spalin

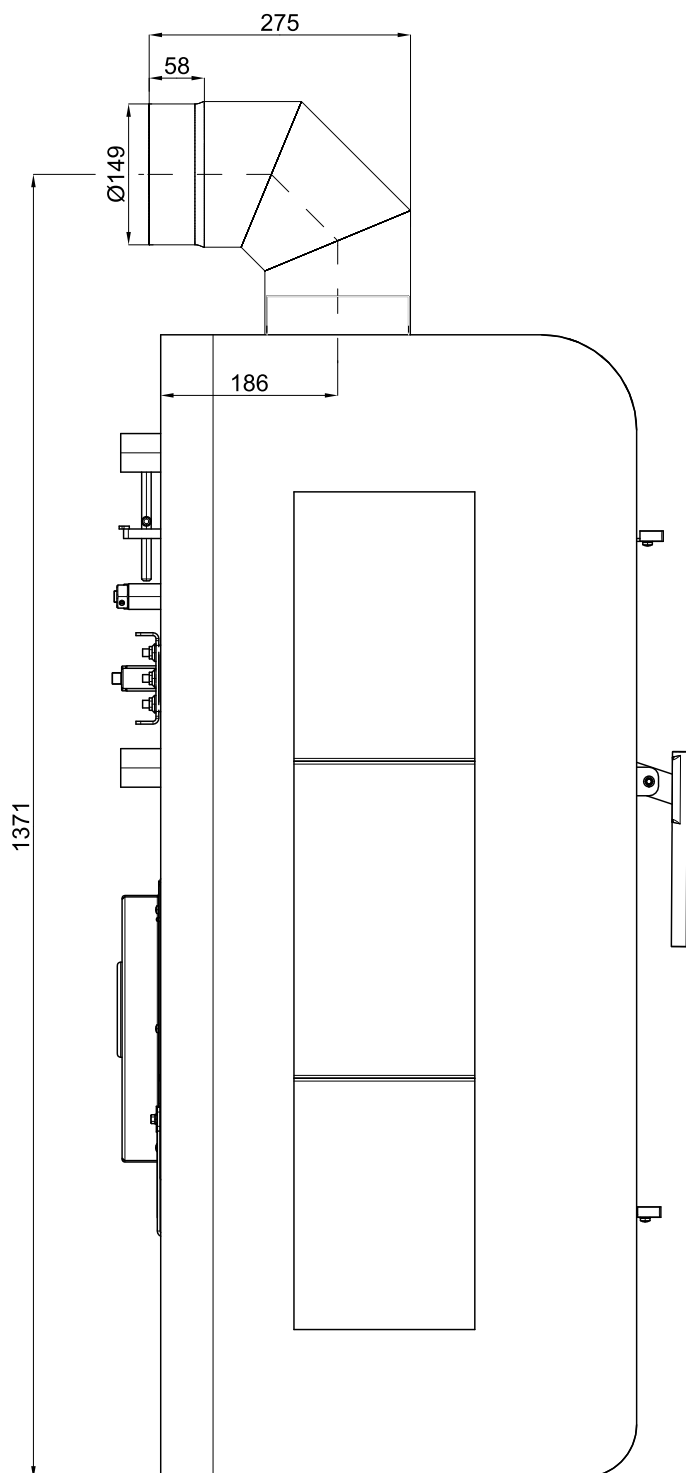


Poznámka

Koleno odtahu spalin je dodáváno jako zvláštní příslušenství.

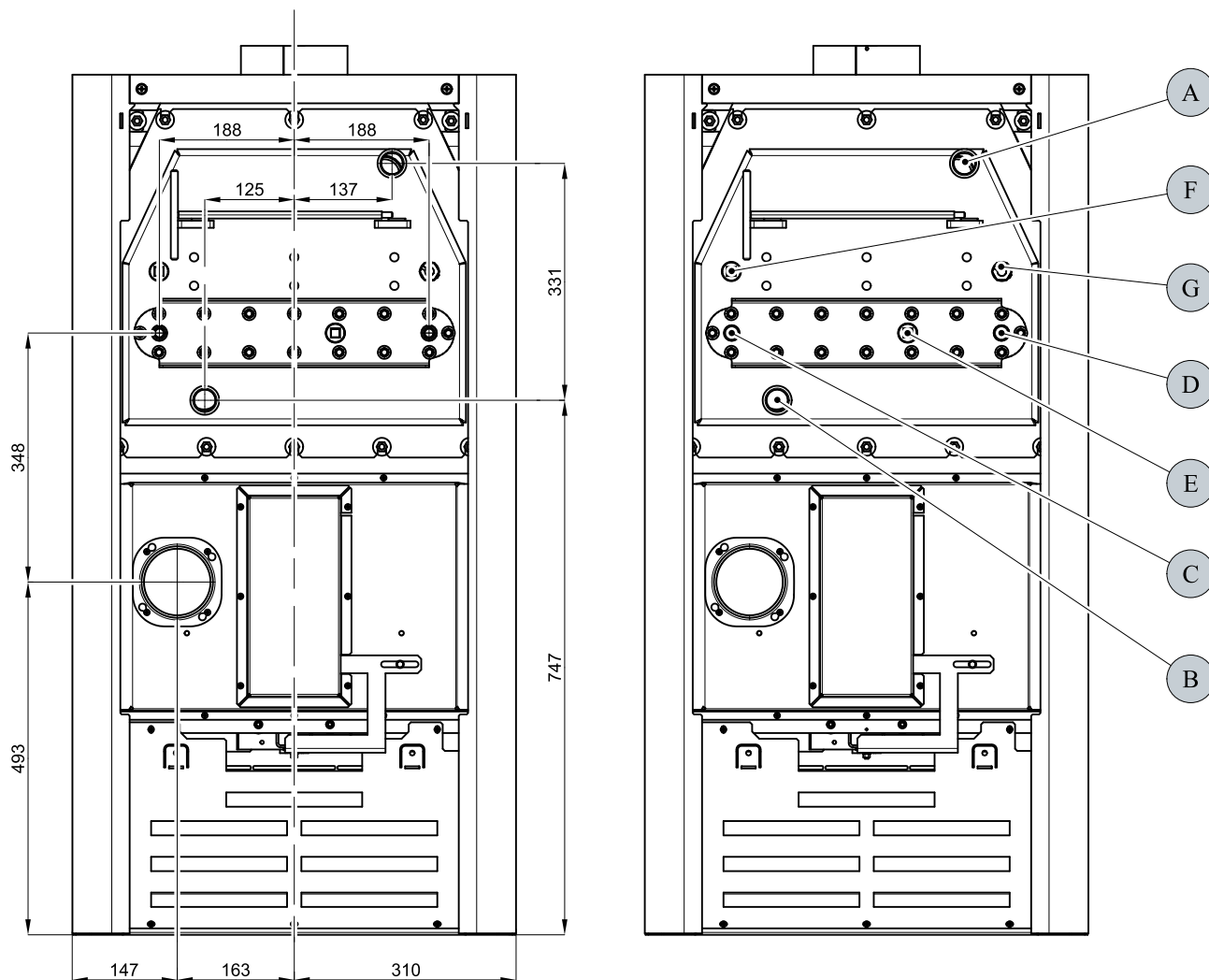
Rozměrové schéma

CZ





## 3.2. Zapojení výměníku



Rozměrové schéma

Pozice	Název
<b>A</b>	Vývod topné vody (vnitřní závit G1")
<b>B</b>	Přívod vratné vody (vnitřní závit G1")
<b>C</b>	Přívod chladicí kapaliny (vnější závit G1/2")
<b>D</b>	Vývod chladicí kapaliny (vnější závit G1/2")
<b>E</b>	Otvor pro jímku termostatického čidla (vnitřní závit G1/2")/vychlazovací smyčka
<b>F</b>	Otvor pro jímku termostatického čidla (vnitřní závit G1/2")/oběhové čerpadlo
<b>G</b>	Jímka pro termostatické čidlo (klapka automatické regulace vzduchu)

**CZ**

# 4. Montáž vychlazovací smyčky

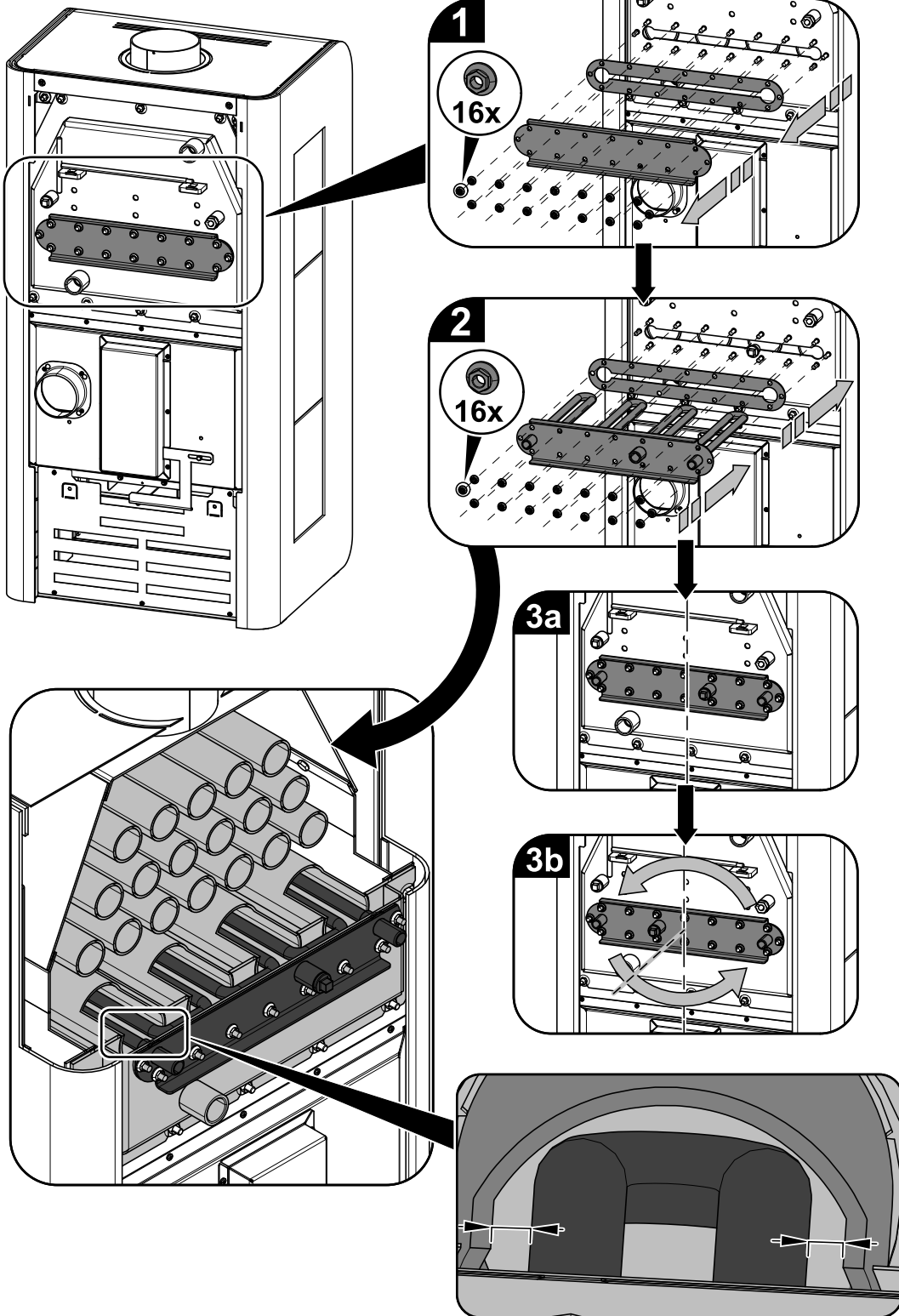


DŮLEŽITÉ

Vychlazovací smyčka není součástí dodávky (číslo zboží 0432317006108).

Montáž vychlazovací smyčky

CZ



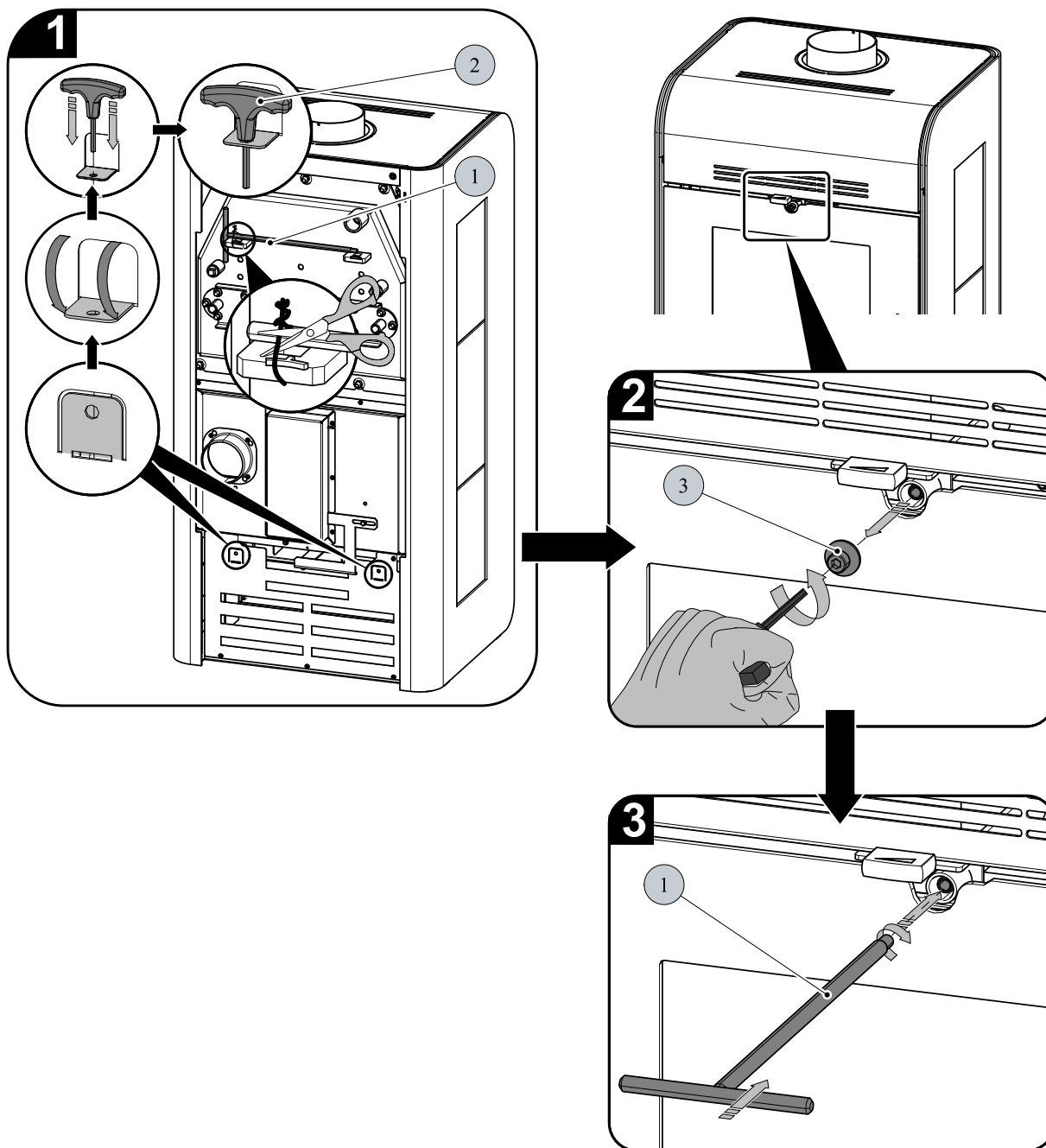
# 5. Návod na čištění výměníku



## DŮLEŽITÉ

Čištění stírací lištou (poz. 4, obr. 4) se doporučuje provádět minimálně 1x za týden a podle způsobu provozu i častěji.

### 1. Příprava a namontování táhla čištění

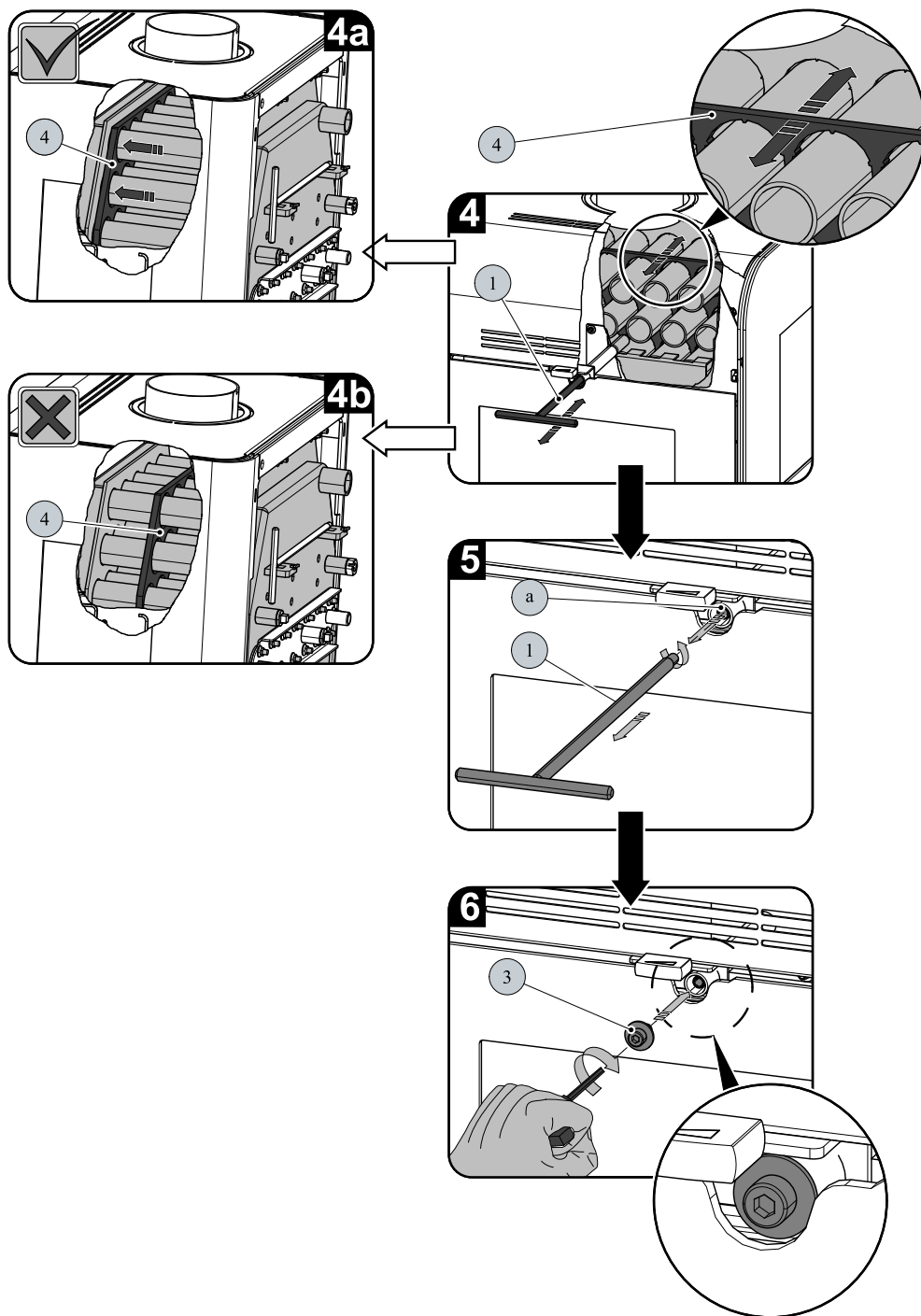


## 2. Samotné čištění a aretace čistící desky



### DŮLEŽITÉ

Při ukončení čištění vždy zaaretujte stírací lištu (obr. 4a). Nenechávejte stírací lištu nad plamenem (obr. 4b) a otvor (a, obr. 5) volně průchodný.



Pozice	Název	Číslo zboží
1	Táhlo čištění/černá	0433437005090
2	Imbusový klíč 6 mm (je součástí dodávky)	9001700060005
3	Šroub — set	0433437005010
4	Stírací lišta	—