

Technický list Romotop DYNAMIC 3G 38.50.01 - kamnová vložka pro dlouhodobý akumulaciční provoz s dvojitým prosklením

Romotop technical sheet DYNAMIC 3G 38.50.01 - fireplace insert for long-lasting accumulation heating with double glazing

Technisches Datenblatt Romotop DYNAMIC 3G 38.50.01 - Heizeinsatz für einen dauerhaften Wärmespeicherbetrieb mit doppelter Verglasung

|   |   |
|---|---|
| Obj.kód / Order code / Bestellkode                    | D3F 01  |
| Typové označení   Type designation   Typenbezeichnung | 218L-001 (Spalinový výměník / Flue gas exchanger / Rauchgaswärmetauscher) |

#### Splněná legislativa | Meets requirement limit values for | Prüfungen

|               |   |
|---------------|---|
| EN 13 229     | ● |
| 15a B-VG 2015 | ● |
| DIN plus      | ● |
| BImSch V 2    | ● |

#### Vlastnosti při provozu | Features during operation | Leistungseigenschaften

|   |                   |                                    |
|---|-------------------|------------------------------------|
| Ecodesign (Sezónní energetická účinnost vytápění)   Ecodesign (Seasonal energy efficiency of heating)   Ecodesign (Raumheizungs-Jahresnutzungsgrad) | %                 | 76,9                               |
| Index energetické účinnosti (EEI)   Energy efficiency index (EEI)   Energieeffizienzindex (EEI)   |                   | 116,0                              |
| Energetický štítek   Energy Label   Energieeffizienzklasse  |                   | A+                                 |
| Typ paliva   Fuel   Verwendeter Brennstoff  |                   | Kusové dřevo/Scheitholz/Piece wood |
| Délka paliva   Length of fuel   Ausmaß des Brennstoff   | mm                | 250-350                            |
| Průměrná spotřeba paliva   Average wood consumption   Durchschnittlicher Brennstoffverbrauch  | kg/h              | 2,78                               |
| Povolená dávka paliva   Allowed wood batch   Maximal Brennstoffverbrauch  | kg/h              | 3,9                                |
| Množství spalovacího vzduchu   Combustion air requirement   Verbrennungsluftbedarf  | m <sup>3</sup> /h | 35,2                               |

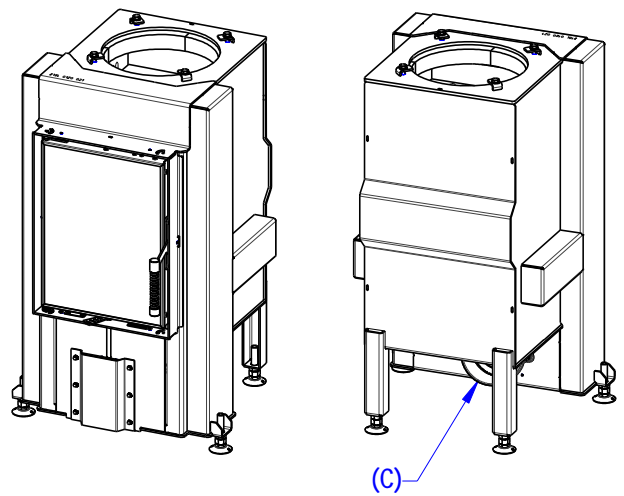
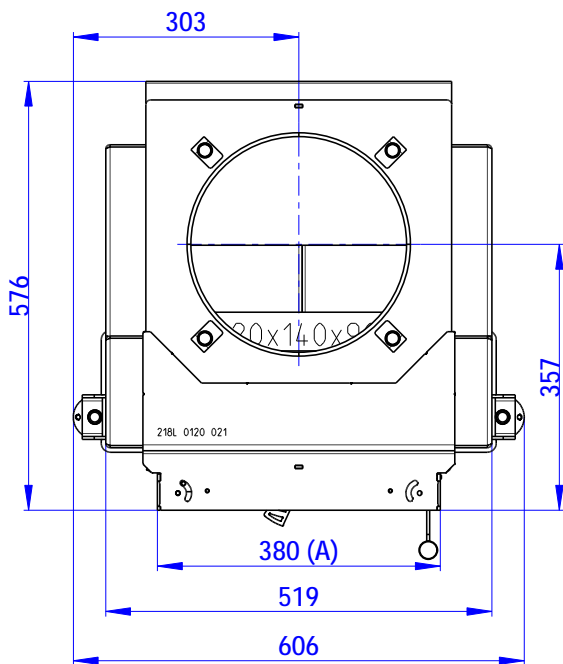
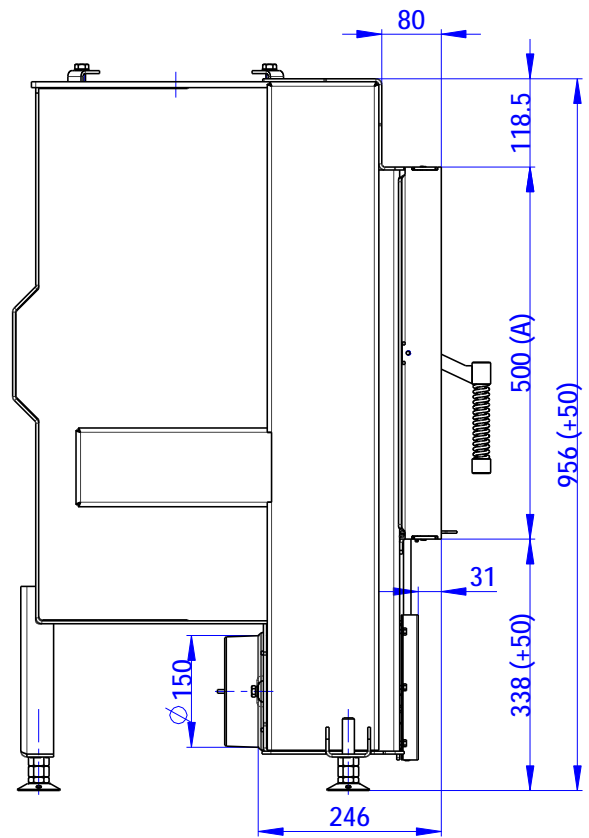
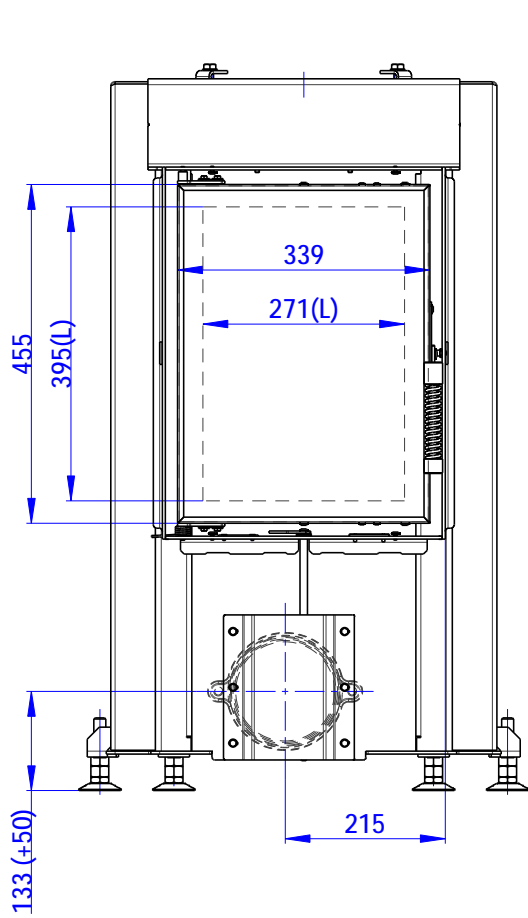
#### Jmenovité hodnoty | General data | Nennwertes

|   |                    |            |
|---|--------------------|------------|
| Jmenovitý výkon   Nominal heat output   Nennwärmeleistung   | kW                 | 10,1       |
| Regulovatelný výkon   Reg.output   Reg.Gesamtleistung   | kW                 | 5,1 - 13,1 |
| Účinnost   Efficiency   Wirkungsgrad  | %                  | 86,9       |
| Hmotnostní průtok suchých spalin   Dry flue gases mass flow   Massendurchfluss von trockenen Abgasen                            | g/s                | 7,4        |
| Průměrná teplota spalin   Mean flue gas temperature   Durchschnittliche Abgastemperatur   | °C                 | 198        |
| Průměrná teplota spalin za hrdlem   Mean flue gas temperature after throat   Durchschnittliche Rauchgastemperatur nach dem Hals | °C                 | 226        |
| Provozní tah   Flue draught   Förderdruck   | Pa                 | 12         |
| Prach - O <sub>2</sub> =13%   Dust - O <sub>2</sub> =13%   Staub - O <sub>2</sub> =13%  | mg/Nm <sup>3</sup> | 20         |
| CO - O <sub>2</sub> =13%  | mg/Nm <sup>3</sup> | 410        |
| CO <sub>2</sub>   | %                  | 10,82      |

|                                       |                    |    |
|---------------------------------------|--------------------|----|
| OGC - O <sub>2</sub> =13%             | mg/Nm <sup>3</sup> | 21 |
| NO <sub>x</sub> - O <sub>2</sub> =13% | mg/Nm <sup>3</sup> | 88 |

### **Rozměry a hmotnost | Dimensions and weights | Maße & Gewicht**

|   |    |                     |
|---|----|---------------------|
| Rozměry (výška x šířka x hloubka)   Dimensions (Height x Width x Depth)   Maße (Höhe x Breite x Tiefe)  | mm | 957 x 606 x 576     |
| Průměr kouřovodu   Flue gas connector diameter   Rauchrohrdurchmesser   | mm | 180 / 200           |
| Průměr kouřového hrdla   Flue socket diameter   Abgasstutzen  | mm | 180 / 200           |
| Průměr centrálního přívodu vzduchu (CPV)   External air intake (EAI)   Zentralluftzufuhr (ZLZ)  | mm | 150                 |
| Hmotnost   Weight   Gewicht   | kg | 174                 |
| Rozměry spalovací komory (výška x šířka x hloubka)   Dimensions of the combustion chamber (Height x Width x Depth)   Maße Feuerraum (Höhe x Breite x Tiefe)   | mm | 496 x 291 x 380     |
| Rozměry dveří topeniště (výška x šířka x hloubka)   Dimensions of the furnace door (Height x Width x Depth)   Maße Ofentür (Höhe x Breite x Tiefe)  | mm | 455 x 339 x ---     |
| Bezpečnostní vzdálenost od hořlavých materiálů (zadní x čelní x boční x boční se sklem x od stropu) Safe distance from flammable materials (Back x Front x Side x Side with glass x From the ceiling) Sicherheitsabstand von brennbaren Werkstoffen (Hinterwand x Frontwand x Seitenwände x Seite mit Glas x Von der Decke) | mm | 700/800/700/---/800 |



- (A) Zastavbovy rozmer / Baumaße / In-built dimension
- (C) Centralni privod vzduchu / Central air inlet / Zentralluftzufuhr
- (L) Volna plocha proskleni / Free glass area / Freie Glassichtfläche