

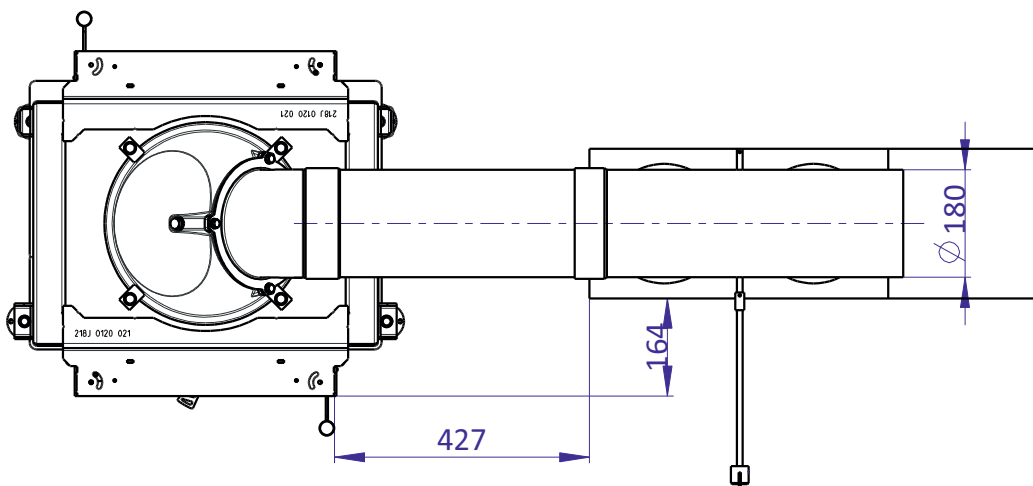
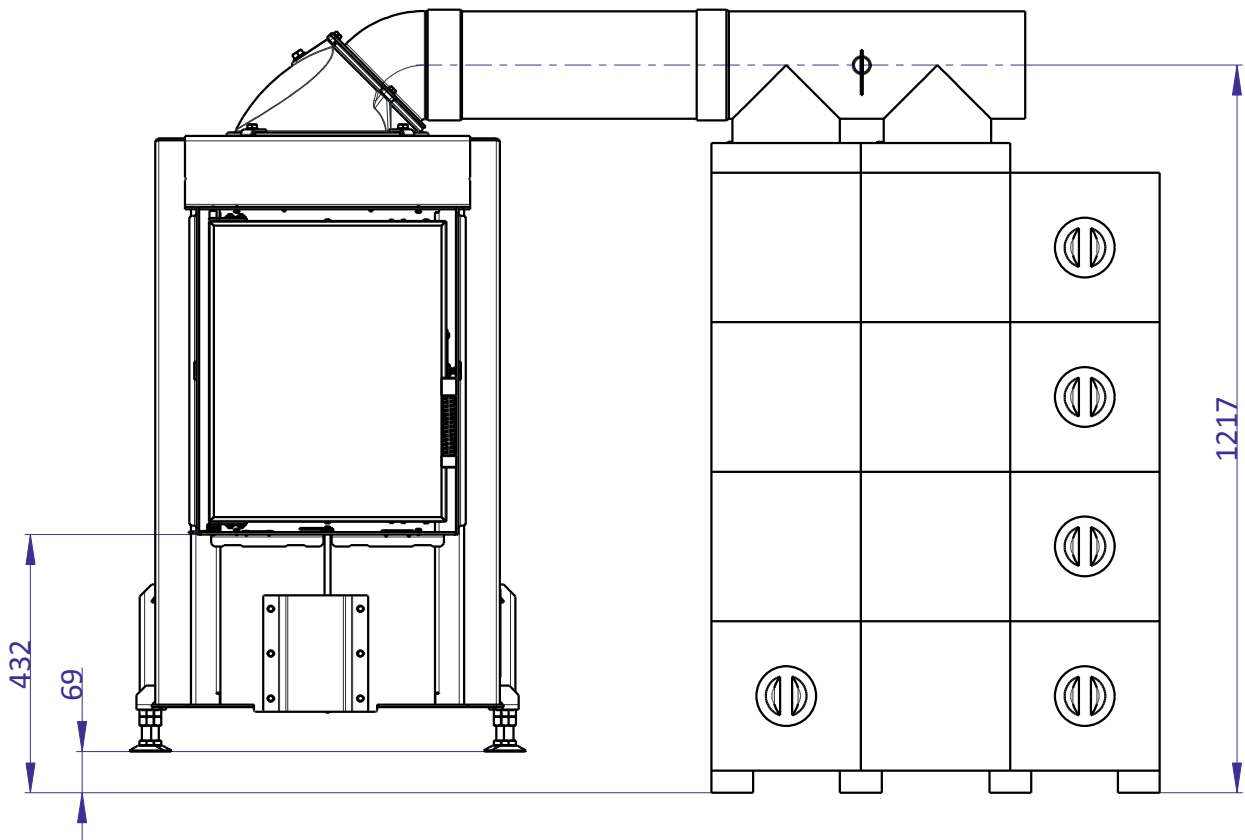
Deklarované vlastnosti výrobku

Objednací kód	AMS	SPALINOVÝ VÝMĚNÍK (MAMMOTH)*	BEZ PŘÍSLUŠENSTVÍ	
Harmonizovaná norma	✓ EN 13229	EN 13240	Ecodesign	✓ BlmSchV2 ✓ DIN+ DIBt ✓15a B -VG 2015 EN 16510
Certifikováno	✓	✓	---	
Klasifikace výrobku	Type BE	Type BE	---	
Energetická účinnost (η_{nom})	94,0	83,8	---	%
Index energetické účinnosti	126,3	111,5	---	
Energetický štítek	A+	A+	---	
Palivo	Kusové dřevo	Kusové dřevo	Kusové dřevo	
Doporučená délka paliva	250-330	250-330	250-330	mm
Průměrná spotřeba paliva	3,0	3,04	---	kg/h
Povolená dávka paliva	4,7	4,3	---	kg/h
Odhořívací dávka paliva	---	---	8,9	kg
Množství spalovacího vzduchu	38,0	38,5	---	m ³ /h
Jmenovitý výkon (P_{nom})	12,0	10,9	12,0-24,0	kW
Jmenovitý výkon teplovodního výměníku (P_{wnom})	---	---	---	
Maximální provozní přetlak (p_w)	---	---	---	bar
Hmotnostní průtok suchých spalin pro výpočet spalinových cest	6,87	8,2	---	g/s
Teplota spalin při jmenovitém tepelném výkonu (T_{nom})	108	238	520	°C
Průměrná teplota spalin za hrdlem při jmenovitém tepelném výkonu	118	248	600	°C
Provozní tah (p_{nom})	12	12	12	Pa
Teplotní třída komína	T400	T400	---	
Připojení na společný komín	Ano	Ano	---	
Prach O ₂ = 13 % (PM_{nom})	17	18	---	mg/Nm ³
Emise spalin (CO ve spalinách při O ₂ = 13 %) (CO_{nom})	0,0462 577	0,0373 467	---	% mg/Nm ³
OGC O ₂ = 13 % (OGC_{nom})	26	19	---	mg/Nm ³
NO _x O ₂ = 13 % (NO_{xnom})	94	100	---	mg/Nm ³
Automatická regulace hoření	---	---	---	
Spotřeba elektrické energie (W)	---	---	---	W
Stálá ztráta vzduchu (V_h)	---	---	---	m ³ /h
Přerušovaný provoz (INT) / Nepřetržitý provoz (CON)	INT	INT	INT	

* MAMMOTH - 8 ks akumulčních prstenců (hodnoty naměřených prachových částic se liší) - necertifikováno.

DYNAMIC T 3G 44.55.01 + D3 KPL 180 + AMS SET 01

Rozměry v mm
 Maße in mm
 Dimensions in mm



DYNAMIC T 3G 44.55.01 + D3 KPL 180 + AMS SET 01
Základní technické údaje

Rozměry	Výška (H)	1307	mm
	Šířka (W)	1540 - 1940	mm
	Hloubka (L)	577	mm
Rozměry spalovací komory	Výška (H)	544	mm
	Šířka (W)	349	mm
	Hloubka (L)	357	mm
Rozměry dveří topeniště	Výška (H)	503	mm
	Šířka (W)	397	mm
	Hloubka (L)	---	mm
Výška osy zadního (bočního) vývodu		---	mm
Objem teplovodního výměníku		---	l
Průměr kouřovodu		180	mm
Průměr kouřového hrdla (D _{out})		180	mm
Průměr centrálního přívodu vzduchu		150	mm
Hmotnost		510	kg
Plocha vstupní větrací mřížky		---	cm ²
Plocha výstupní větrací mřížky		---	cm ²

Provoz s připojenou akumulací masou

Minimální aktivní sálavá plocha		5,0	m ²	
Průměrná teplota spalin		---	°C	
Průměrná teplota spalin před / za AMS		520 / 118	°C	
Maximální dávka paliva		8,9	kg	
Výkon topeniště		---	kW	
Účinnost systému		---	%	
Interval přikládání	6	8	12	hod
Dávka paliva (stanoveného intervalu)	5,4	6,6	8,9	kg
Průměrný hodinový výkon	3,3	3,02	2,7	kW

Krbová vložka je při dodržení kamnářských pravidel a předpisů vhodná pro použití v sálavých obestavbách bez konvekčních mřížek. Sálavá obestavba bez konvekčních mřížek z materiálu o minimální tepelné vodivosti 1,1 W·m⁻¹·K⁻¹.

Informační list výrobku dle nařízení EU 2015/1186

Název nebo ochranná známka dodavatele	Romotop spol. s r.o.
Identifikační značka modelu používaná dodavatelem	DYNAMIC T 3G 44.55.01A
Třída energetické účinnosti modelu	A+
Přímý tepelný výkon (kW)	12,0
Nepřímý tepelný výkon (kW)	-
Index energetické účinnosti EEI	126,3
Energetická účinnost u jmenovitého výkonu (%)	94,01
Energetická účinnost u minimálního zatížení (%)	Pass

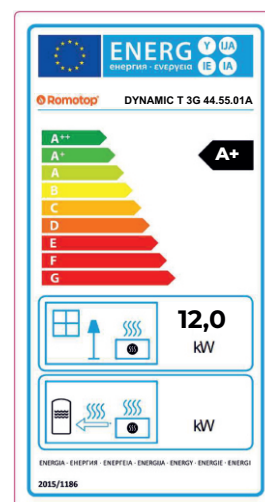
Poznámky k instalaci a údržbě:

Přečtěte si všeobecný návod a dodržujte jej!

Dodržujte vzdálenosti od hořlavých materiálů a protipožární ochranu!

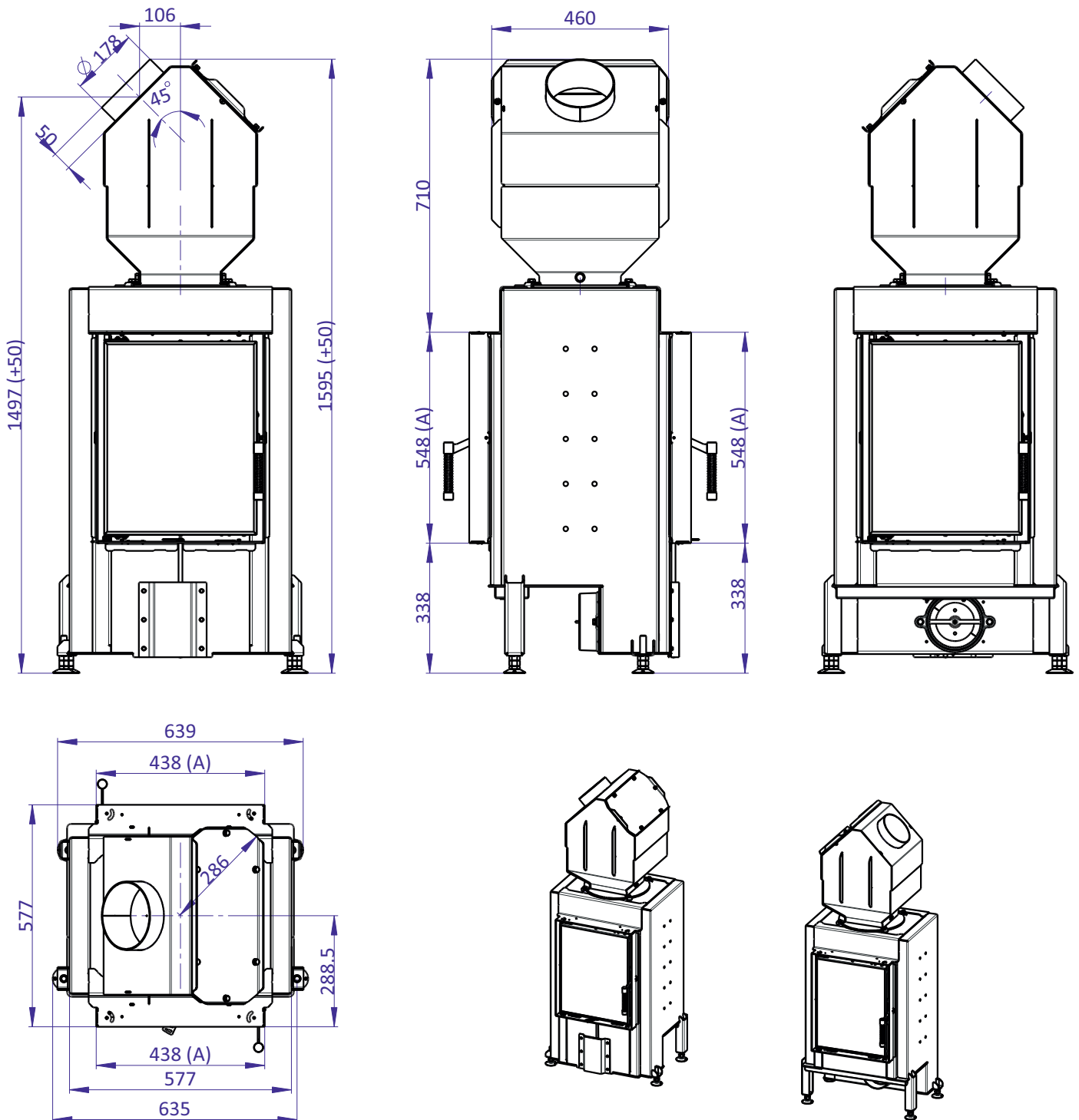
Výrobek musí proudit dostatečné množství spalovacího vzduchu!

Výrobek s teplovodním výměníkem smí být uveden do provozu pouze tehdy, jsou-li všechna bezpečnostní zařízení funkční!



DYNAMIC T 3G 44.55.01 + D3 VY01

Rozměry v mm
Maße in mm
Dimensions in mm



(A) Zastavbový rozmer / Baumaße / In-built dimension
(C) Centralní privod vzduchu / Central air inlet / Zentralluftzufuhr

DYNAMIC T 3G 44.55.01 + D3 VY01

Základní technické údaje

Rozměry	Výška (H)	1596	mm
	Šířka (W)	664	mm
	Hloubka (L)	577	mm
Rozměry spalovací komory	Výška (H)	544	mm
	Šířka (W)	349	mm
	Hloubka (L)	357	mm
Rozměry dveří topeniště	Výška (H)	503	mm
	Šířka (W)	397	mm
	Hloubka (L)	---	mm
Výška osy zadního (bočního) vývodu		---	mm
Objem teplovodního výměníku		---	l
Průměr kouřovodu		180	mm
Průměr kouřového hrdla (D _{out})		180	mm
Průměr centrálního přívodu vzduchu		150	mm
Hmotnost		239	kg
Plocha vstupní větrací mřížky		---	cm ²
Plocha výstupní větrací mřížky		---	cm ²

Informační list výrobku dle nařízení EU 2015/1186

Název nebo ochranná známka dodavatele	Romotop spol. s r.o.
Identifikační značka modelu používaná dodavatelem	DYNAMIC T 3G 44.55.01X
Třída energetické účinnosti modelu	A+
Přímý tepelný výkon (kW)	10,9
Nepřímý tepelný výkon (kW)	-
Index energetické účinnosti EEI	111,5
Energetická účinnost u jmenovitého výkonu (%)	83,8
Energetická účinnost u minimálního zatížení (%)	Pass

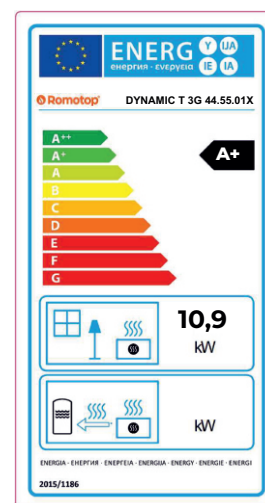
Poznámky k instalaci a údržbě:

Přečtěte si všeobecný návod a dodržujte jej!

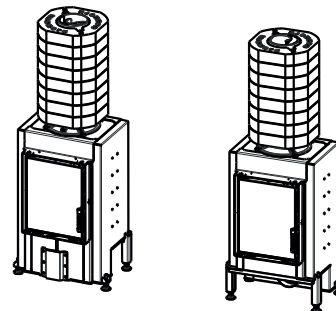
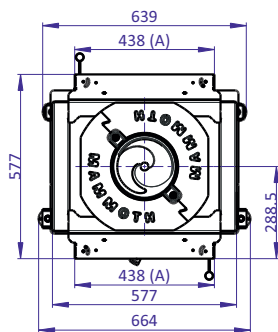
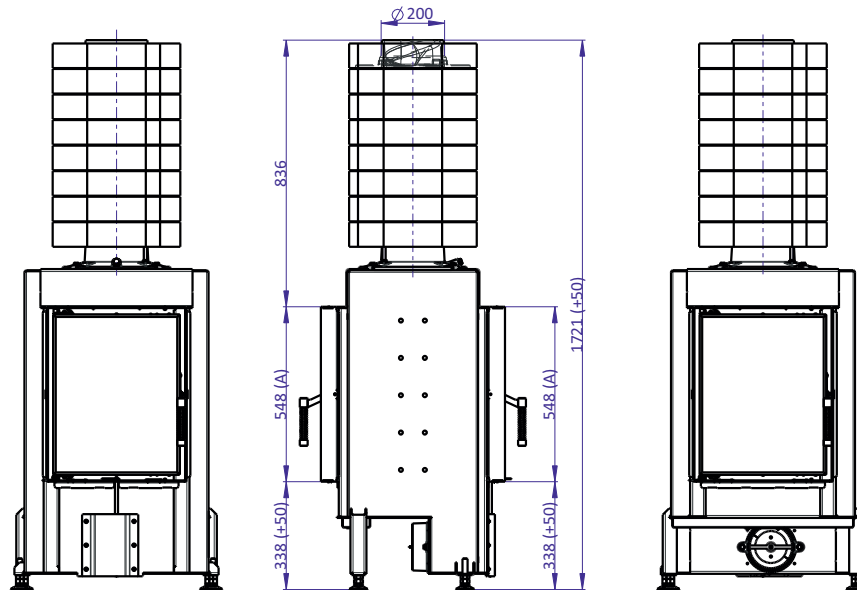
Dodržujte vzdálenosti od hořlavých materiálů a protipožární ochranu!

Výrobek musí proudit dostatečné množství spalovacího vzduchu!

Výrobek s teplovodním výměníkem smí být uveden do provozu pouze tehdy, jsou-li všechna bezpečnostní zařízení funkční!



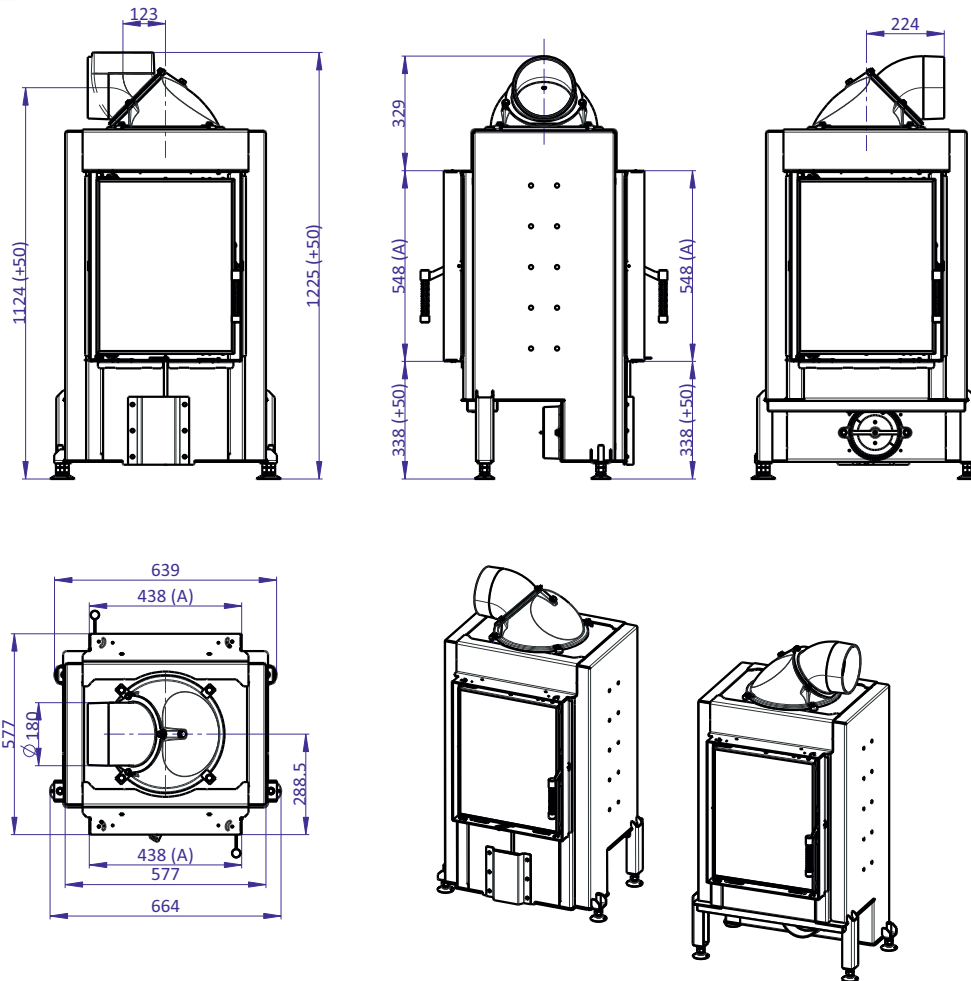
DYNAMIC T 3G 44.55.01 + D3 PR 200 + AKKUM KV 08B

 Rozměry v mm
 Maße in mm
 Dimensions in mm

 (A) Zastavbový rozměr / Baumaße / In-built dimension
 (C) Centrální přívod vzduchu / Central air inlet / Zentralluftzufuhr

Základní technické údaje

Rozměry	Výška (H)	1721	mm
	Šířka (W)	664	mm
	Hloubka (L)	577	mm
Rozměry spalovací komory	Výška (H)	544	mm
	Šířka (W)	349	mm
	Hloubka (L)	357	mm
Rozměry dveří topeniště	Výška (H)	503	mm
	Šířka (W)	397	mm
	Hloubka (L)	---	mm
Výška osy zadního (bočního) vývodu		---	mm
Objem teplovodního výměníku		---	l
Průměr kouřovodu		200	mm
Průměr kouřového hrdla (D _{out})		200	mm
Průměr centrálního přívodu vzduchu		150	mm
Hmotnost		510	kg
Plocha vstupní větrací mřížky		---	cm ²
Plocha výstupní větrací mřížky		---	cm ²

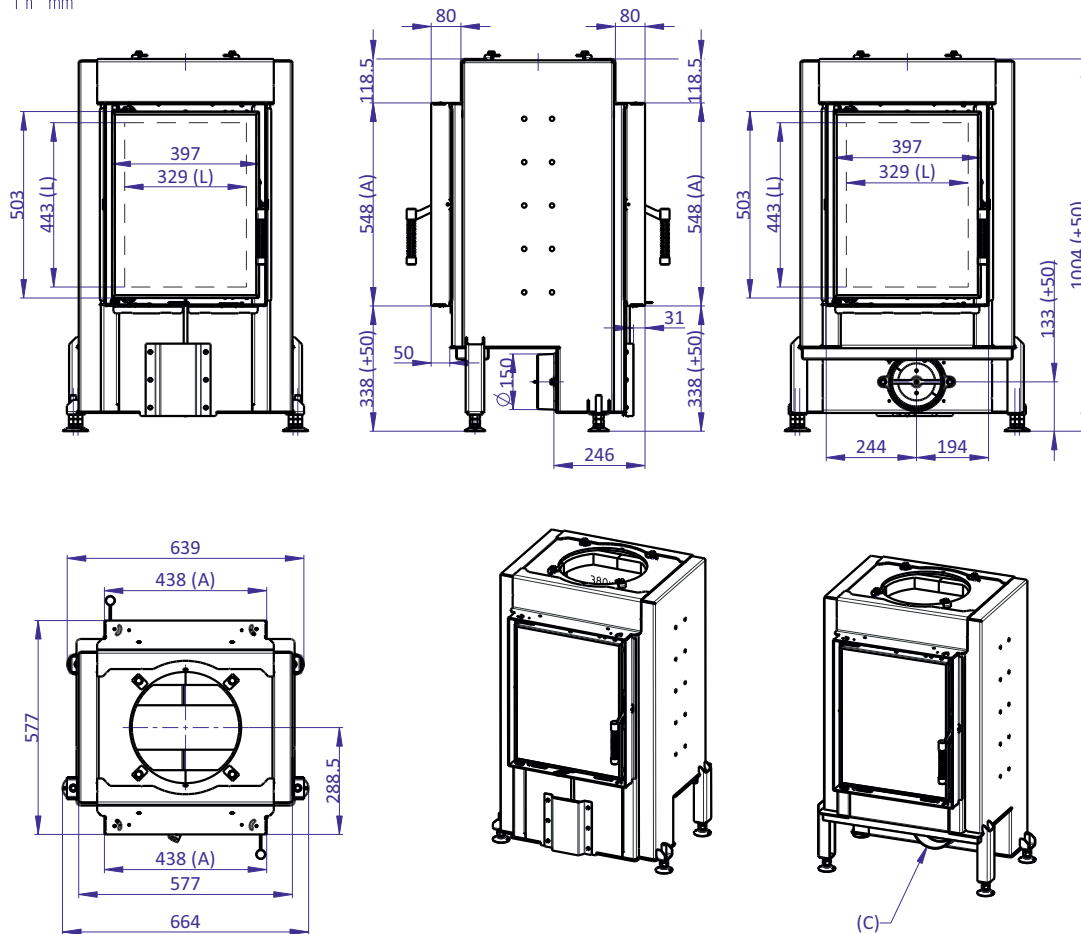
DYNAMIC T 3G 44.55.01 + D3 KPL 180

 Rozměry v mm
 Maße in mm
 Dimensions in mm

 (A) Zastavbový rozmer / Baumaße / In-built dimension
 (C) Centrální přívod vzduchu / Central air inlet / Zentralluftzufuhr

Základní technické údaje

Rozměry	Výška (H)	1225	mm
	Šířka (W)	664	mm
	Hloubka (L)	577	mm
Rozměry spalovací komory	Výška (H)	544	mm
	Šířka (W)	349	mm
	Hloubka (L)	357	mm
Rozměry dveří topeniště	Výška (H)	503	mm
	Šířka (W)	397	mm
	Hloubka (L)	---	mm
Výška osy zadního (bočního) vývodu		---	mm
Objem teplovodního výměníku		---	l
Průměr kouřovodu		180	mm
Průměr kouřového hrdla (D _{out})		180	mm
Průměr centrálního přívodu vzduchu		150	mm
Hmotnost		210	kg
Plocha vstupní větrací mřížky		---	cm ²
Plocha výstupní větrací mřížky		---	cm ²

DYNAMIC T 3G 44.55.01

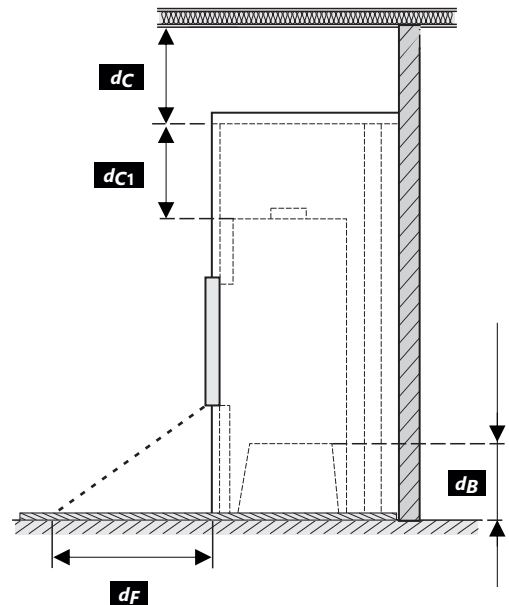
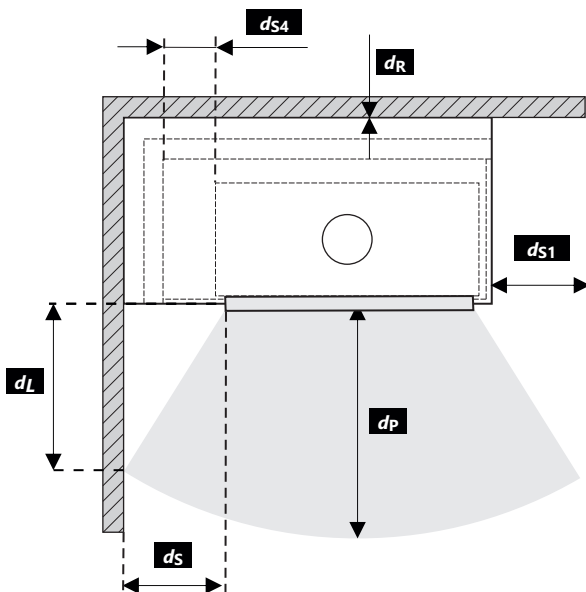
 Rozměry v mm
 Maße in mm
 Dimensions in mm

 (A) Zastavbový rozmer / Baumaße / In-built dimension
 (C) Centrální přívod vzduchu / Central air inlet / Zentralluftzufuhr
 (L) Volná plocha prosklení / Free glass area / Freie Glassichtfläche

Základní technické údaje

Rozměry	Výška (H)	1005	mm
	Šířka (W)	664	mm
	Hloubka (L)	577	mm
Rozměry spalovací komory	Výška (H)	544	mm
	Šířka (W)	349	mm
	Hloubka (L)	357	mm
Rozměry dveří topeniště	Výška (H)	503	mm
	Šířka (W)	397	mm
	Hloubka (L)	---	mm
Výška osy zadního (bočního) vývodu		---	mm
Objem teplovodního výměníku		---	l
Průměr kouřovodu		180 / 200	mm
Průměr kouřového hrdla (D _{out})		180 / 200	mm
Průměr centrálního přívodu vzduchu		150	mm
Hmotnost		195	kg
Plocha vstupní větrací mřížky		---	cm ²
Plocha výstupní větrací mřížky		---	cm ²

Vzdálenost od hořlavých materiálů Poznámka

Zadní (d_R)		800	mm
Čelní (d_F)		800	mm
Čelní k podlaze (d_F)		---	mm
Boční (d_S)	**	700	mm
Boční se sklem (d_{S1})		---	mm
Boční - výklenek (d_{S2})		---	mm
Boční - umístění 45° (d_{S3})		---	mm
Boční záření (d_L)		---	mm
Od podlahy (d_B)		---	mm
Od stropu (d_C)		800	mm
Od zadní a boční hrany krbové vložky k vnitřní straně izolace (d_{S4})	**	120	mm



* Při montáži a provozu výrobku, musí být dodrženy všechny místní předpisy, včetně předpisů, které se týkají národních a evropských norem.

** Pokud je vzdálenost od skla dvířek k hořlavé boční stěně $d_S < 700$ mm, přičemž nesmí být $d_{S4} < 120$ mm, musí se tato zeď chránit izolační deskou SILCA 250 šířky 40mm, nebo adekvátní náhradou.

Legenda	Poznámka	Popis	Materiál	Rozměr
1		Spotřebič	218J 0000 001	
2		Odvod spalin	kov	DN180 / 200
3	*	Izolace přípojky pro odvod spalin		
4	*	Minerální izolace		
5		Konvekční vzduchový prostor kolem spotřebiče		
6		Ochranná izolace stěn	SILCA 250	2x50 mm
6A		Ochranná izolace stropu	SILCA 250	80 mm
7		Ochranná stěna	dutá cihla pálená	100 mm
8		Hořlavá stěna		
9		Betonová deska		
10		Hořlavá podlaha		
11		Dekoratивní / ozdobný nosník		
12		Nosník s větrací vzduchovou mezerou		
13		Vstup konvekčního vzduchu		--- cm ²
14		Výstup konvekčního vzduchu		--- cm ²
15		Obložení	SILCA 250	40 mm
16		Nosný rám		
17		Hořlavý strop		
18		Ochranná izolační deska hořlavé podlahy	SILCA 250	40 mm
19		Regulace spalovacího vzduchu		
20		Plechový kryt v případě použití minerální vaty		
21		V případě potřeby ochranná deska podlahy pod spotřebičem		
d_c		Od horní hrany výdechového otvoru k hořlavému stropu		800 mm
d_{c1}		- Od horní hrany krbové vložky po spodní stranu izolace stropu - V případě instalovaného výměníku - od horní hrany výměníku po spodní stranu izolace stropu		300 mm --- mm
d_{s4}	**	Od zadní a boční hrany krbové vložky k vnitřní straně izolace		120 mm
d_{s5}		Od čelní hrany krbové vložky k vnitřní straně izolace		10 mm
d_B		Od dna krbové vložky k nehořlavé podlaze		--- mm

