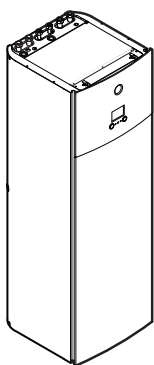


Instalační příručka

Daikin Altherma 3 H MT F



<https://daikintechnicaldatahub.eu>



ETVH12S18E▲6V▼
ETVH12S23E▲6V▼
ETVH12S18E▲9W▼
ETVH12S23E▲9W▼

ETVX12S18E▲6V▼
ETVX12S23E▲6V▼
ETVX12S18E▲9W▼
ETVX12S23E▲9W▼

▲ = A, B, C, ..., Z
▼ = , , 1, 2, 3, ..., 9

Obsah

1 O dokumentaci	2	7.3 Křivka dle počasí	26
1.1 O tomto dokumentu	2	7.3.1 Co je křivka dle počasí?	26
2 Specifické bezpečnostní pokyny pro instalační technika	3	7.3.2 2bodová křivka	26
3 Informace o skříní	4	7.3.3 Křivka se sklonem a trvalou odchylkou	26
3.1 Vnitřní jednotka	4	7.3.4 Použití křivek dle počasí	27
3.1.1 Vyjmutí veškerého příslušenství z vnitřní jednotky	4	7.4 Nabídka nastavení	28
3.1.2 Manipulace s vnitřní jednotkou	4	7.4.1 Hlavní zóna	28
4 Instalace jednotky	4	7.4.2 Doplnková zóna	28
4.1 Příprava místa instalace	4	7.4.3 Informace	28
4.1.1 Požadavky na místo instalace pro vnitřní jednotku	4	7.5 Struktura nabídky: přehled nastavení technika	29
4.2 Otevírání a zavírání jednotky	5	8 Uvedení do provozu	30
4.2.1 Otevření vnitřní jednotky	5	8.1 Kontrolní seznam před uvedením do provozu	30
4.2.2 Přemístění rozváděcí skříňky na vnitřní jednotce dolů	6	8.2 Kontrolní seznam během uvedení do provozu	30
4.2.3 Uzavření vnitřní jednotky	6	8.2.1 Kontrola minimálního průtoku vody	31
4.3 Montáž vnitřní jednotky	6	8.2.2 Odvzdušnění	31
4.3.1 Instalace vnitřní jednotky	6	8.2.3 Provedení zkušebního provozu	31
4.3.2 Připojení odtokové hadice k místnímu odtokovému potrubí	6	8.2.4 Zkušební provoz akčního členu	31
5 Instalace potrubí	7	8.2.5 Provedení vysoušení podkladu podlahového topení ...	31
5.1 Příprava vodního potrubí	7	9 Předání uživateli	32
5.1.1 Kontrola objemu a průtoku vody	7	10 Technické údaje	32
5.2 Připojení vodního potrubí	8	10.1 Schéma potrubního rozvodu: Vnitřní jednotka	33
5.2.1 Připojení vodního potrubí	8	10.2 Schéma zapojení: Vnitřní jednotka	33
5.2.2 Připojení oběhového potrubí	9	1 O dokumentaci	
5.2.3 Plnění vodního okruhu	9	1.1 O tomto dokumentu	
5.2.4 Ochrana vodního okruhu proti zamrznání	9	Cílová skupina	
5.2.5 Naplnění nádrže teplé užitkové vody	10	Autorizovaní instalační technici	
5.2.6 Izolování vodního potrubí	10	Sada dokumentace	
6 Elektrická instalace	10	Tento dokument je součástí sady dokumentace. Celá sada je tvořena následujícími dokumenty:	
6.1 Informace o splnění norem elektroinstalace	10	▪ Všeobecná bezpečnostní opatření:	
6.2 Pokyny k zapojování elektrického vedení	11	▪ Bezpečnostní pokyny, které si musíte přečíst před instalací	
6.3 Připojení k vnitřní jednotce	11	▪ Formát: Papírový výtisk (ve skříní vnitřní jednotky)	
6.3.1 Připojení hlavního zdroje napájení	12	▪ Návod k obsluze:	
6.3.2 Zapojení napájení záložního ohřívače	13	▪ Rychlá příručka pro základní použití	
6.3.3 Připojení uzavíracího ventilu	14	▪ Formát: Papírový výtisk (ve skříní vnitřní jednotky)	
6.3.4 Připojení elektroměrů	15	▪ Referenční příručka pro uživatele:	
6.3.5 Připojení čerpadla teplé užitkové vody	15	▪ Detailní pokyny po jednotlivých krocích a informace pro základní a pokročilé použití	
6.3.6 Připojení výstupu alarmu	15	▪ Formát: Soubory v digitální podobě na stránkách https://www.daikin.eu . Použijte funkci vyhledávání 🔍 k nalezení vašeho modelu.	
6.3.7 Připojení výstupu zapnutí/vypnutí prostorového chlazení/topení	16	▪ Instalační návod – Venkovní jednotka:	
6.3.8 Připojení přepínače na externí zdroj tepla	16	▪ Pokyny k instalaci	
6.3.9 Připojení digitálních vstupů pro měření spotřeby energie	17	▪ Formát: Papírový výtisk (ve skříní venkovní jednotky)	
6.3.10 Připojení bezpečnostního termostatu (normálně uzavřený kontakt)	17	▪ Instalační návod – Vnitřní jednotka:	
6.3.11 Postup připojení Smart Grid	18	▪ Pokyny k instalaci	
6.3.12 Pokyny pro připojení kazety WLAN (dodávané jako příslušenství)	20	▪ Formát: Papírový výtisk (ve skříní vnitřní jednotky)	
6.4 Po připojení elektrického vedení k vnitřní jednotce	20	▪ Referenční příručka pro instalační techniky:	
7 Konfigurace	20	▪ Příprava instalace, osvědčené postupy, referenční údaje...	
7.1 Přehled: Konfigurace	20	▪ Formát: Soubory v digitální podobě na stránkách https://www.daikin.eu . Použijte funkci vyhledávání 🔍 k nalezení vašeho modelu.	
7.1.1 Přístup k nejčastěji používaným příkazům	20		
7.2 Konfigurační průvodce	21		
7.2.1 Konfigurační průvodce: Jazyk	21		
7.2.2 Konfigurační průvodce: Čas a datum	22		
7.2.3 Konfigurační průvodce: Systém	22		
7.2.4 Konfigurační průvodce: Záložní ohřívač	23		
7.2.5 Konfigurační průvodce: Hlavní zóna	24		
7.2.6 Konfigurační průvodce: Doplnková zóna	25		
7.2.7 Konfigurační průvodce: Nádrž	25		

2 Specifické bezpečnostní pokyny pro instalačního technika

• Dodatek k návodu pro volitelné vybavení:

- Doplňující informace o způsobu instalace volitelného vybavení
- Formát: Papírový výtisk (ve skříni vnitřní jednotky)+ soubory v digitální podobě na stránkách <https://www.daikin.eu>. Použijte funkci vyhledávání 🔍 k nalezení vašeho modelu.

Nejnovější revize dodané dokumentace může být dostupná na regionálním webu Daikin nebo u vašeho dodavatele.

Originální příručka je napsána v angličtině. Všechny ostatní jazyky jsou překladem.

Technické údaje

- **Podsoubor** nejnovějších technických údajů je dostupný na regionálním webu Daikin (přístupný veřejně).
- **Úplný soubor** nejnovějších technických údajů je dostupný na webu Daikin Business Portal (vyžaduje se ověření).

Online nástroje

Kromě souboru dokumentů jsou technikům k dispozici některé online nástroje:

• Daikin Technical Data Hub

- Centrální uzel pro technické specifikace jednotky, užitečné nástroje, digitální zdroje a další.
- Veřejně přístupné na adrese <https://daikintechnicaldatahub.eu>.

• Heating Solutions Navigator

- Digitální sada nástrojů, která nabízí různé nástroje k usnadnění instalace a konfigurace systémů topení.
- Pro přístup k Heating Solutions Navigator je zapotřebí registrace na platformě Stand By Me. Více informací naleznete na stránce <https://professional.standbyme.daikin.eu>.

• Daikin e-Care

- Mobilní aplikace pro instalační a servisní techniky umožňují registrovat, konfigurovat a odstraňovat problémy u systémů topení.
- Tuto mobilní aplikaci je možné stáhnout pro zařízení iOS a Android pomocí QR kódů uvedených níže. Pro přístup k aplikaci je nutná registrace na platformě Stand By Me.

App Store



Google Play



2 Specifické bezpečnostní pokyny pro instalačního technika

Vždy dodržujte následující bezpečnostní pokyny a předpisy.

Místo instalace (viz "4.1 Příprava místa instalace" [p 4])



VÝSTRAHA

Při správné instalaci jednotky se řiďte rozměry servisního prostoru v tomto manuálu. Viz "4.1.1 Požadavky na místo instalace pro vnitřní jednotku" [p 4].

Otevření a zavření jednotky (viz "4.2 Otevírání a zavírání jednotky" [p 5])



NEBEZPEČÍ: ÚRAZ ELEKTRICKÝM PROUDEM



NEBEZPEČÍ: RIZIKO POPÁLENÍ / OPAŘENÍ

Montáž vnitřní jednotky (viz "4.3 Montáž vnitřní jednotky" [p 6])



VÝSTRAHA

Metoda upevnění vnitřní jednotky MUSÍ být v souladu s pokyny v tomto manuálu. Viz "4.3 Montáž vnitřní jednotky" [p 6].

Montáž potrubí (viz "5 Instalace potrubí" [p 7])



VÝSTRAHA

Metoda provozního připojení MUSÍ být v souladu s pokyny v tomto manuálu. Viz "5 Instalace potrubí" [p 7].

V případě ochrany proti zamrznutí pomocí glykolu:



VÝSTRAHA

Etylenglykol je toxický.



VÝSTRAHA

V důsledku přítomnosti glykolu může dojít ke korozi systému. Za působení kyslíku se neinhibovaný glykol stává kyselým. Tento proces je urychlován přítomností mědi a vysokými teplotami. Kyselý neinhibovaný glykol působí na kovové povrchy a vytváří galvanické korozní články, které způsobují závažné poškození systému. Proto je důležité, aby:

- byla správně prováděna úprava vody kvalifikovaným specialistou na vodu;
- glykol a inhibitory koroze byly zvoleny tak, aby neutralizovaly kyseliny vznikající oxidací glykolů;
- nebyl použit žádný automobilní glykol, protože jeho inhibitory koroze mají omezenou dobu životnosti a obsahují silikáty, které mohou znečistit nebo zanést systém;
- v glykolových systémech NEBYLO použito pozinkované potrubí, protože jeho přítomnost může vést k srážení některých složek v korozním inhibitoru glykolu.

Elektrické zapojení (viz "6 Elektrická instalace" [p 10])



NEBEZPEČÍ: ÚRAZ ELEKTRICKÝM PROUDEM



VÝSTRAHA

Metoda elektrického připojení MUSÍ být v souladu s pokyny:

- V této příručce. Viz "6 Elektrická instalace" [p 10].
- Se schématem zapojení, který se dodává s jednotkou a je umístěn uvnitř krytu prostoru pro elektrické komponenty vnitřní jednotky. Překlad legendy viz "10.2 Schéma zapojení: Vnitřní jednotka" [p 33].



VÝSTRAHA

- Veškeré zapojení elektrické instalace MUSÍ být provedeno autorizovaným elektrotechnikem a MUSÍ odpovídat příslušným předpisům.
- Proveďte elektrické zapojení pevné kabeláže.
- Veškeré dodávané a použité součásti a všechna elektrická zařízení MUSEJÍ odpovídat příslušné legislativě.



VÝSTRAHA

Pro napájecí kabely VŽDY používejte vícežilový kabel.

3 Informace o skříní



VÝSTRAHA

Je-li napájecí kabel poškozen, je NUTNÉ provést jeho výměnu výrobcem, jeho zástupcem nebo jinou oprávněnou osobou, aby bylo vyloučeno riziko úrazu elektrickým proudem nebo jiného nebezpečí.



UPOZORNĚNÍ

NETLAČTE dovnitř ani neumísťujte nadměrnou délku kabelu do jednotky.



VÝSTRAHA

Záložní ohřívač MUSÍ mít samostatné napájení a MUSÍ být chráněn bezpečnostními prvky, které vyžaduje příslušná legislativa.



UPOZORNĚNÍ

Aby bylo zaručeno dokonalé uzemnění jednotky, VŽDY připojte napájení záložního ohřívače a uzemňovací kabel.



INFORMACE

Podrobné údaje o typu pojistek, jmenovité hodnotě pojistek nebo jmenovité hodnotě jističů jsou uvedeny v "6 Elektrická instalace" [p. 10].

Uvedení do provozu (viz "8 Uvedení do provozu" [p. 30])



VÝSTRAHA

Metoda uvedení do provozu MUSÍ být v souladu s pokyny v tomto manuálu. Viz "8 Uvedení do provozu" [p. 30].

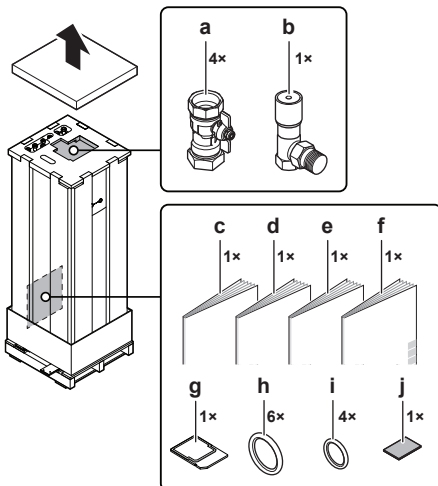
3 Informace o skříní

Mějte na paměti následující:

- Při dodání MUSÍ být jednotka zkontrolována, zda není poškozena a zda je kompletní. Jakékoliv poškození nebo chybějící součásti MUSÍ být ihned nahlášeny zástupci dopravce odpovědnému za reklamace.
- Zabalenou jednotku dopravte co nejdříve ke konečnému místu instalace, aby nedošlo k jejímu poškození během dopravy.
- Připravte si předem cestu, po které chcete jednotku přesunout do konečné montážní polohy.

3.1 Vnitřní jednotka

3.1.1 Vyjmutí veškerého příslušenství z vnitřní jednotky

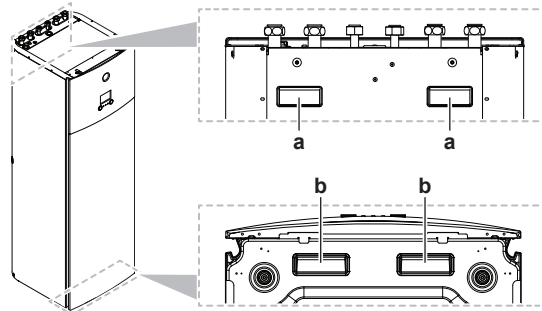


a Uzavírací ventily pro vodní okruh

- b Obtokový ventil řízený tlakovým spádem
- c Všeobecná bezpečnostní opatření
- d Dodatek k návodu pro volitelné vybavení
- e Instalační návod pro vnitřní jednotku
- f Návod k obsluze
- g Kazeta WLAN
- h Těsnicí kroužky pro uzavírací ventily (vodní okruh prostorového vytápění)
- i Těsnicí kroužky pro místně dodané uzavírací ventily (vodní okruh teplé užitkové vody)
- j Těsnicí páska pro vstup vodičů nízkého napětí

3.1.2 Manipulace s vnitřní jednotkou

K přenášení jednotky použijte držadla na zadní a spodní straně.



- a Držadla na zadní straně jednotky.
- b Držadla na spodní straně jednotky. Opatrně nakloňte jednotku tak, abyste získali přístup k držadlům.

4 Instalace jednotky

4.1 Příprava místa instalace

4.1.1 Požadavky na místo instalace pro vnitřní jednotku

- Vnitřní jednotka je navržena pouze pro vnitřní instalaci a pro teploty okolí v následujícím rozmezí:
 - Prostorové vytápění: 5~30°C
 - Prostorové chlazení: 5~35°C
 - Ohřev teplé užitkové vody: 5~35°C



INFORMACE

Chlazení je použitelné pouze v případě reverzibilních modelů.

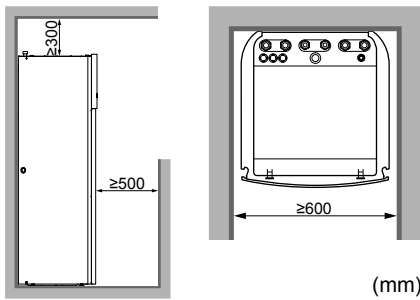
- Mějte na paměti pokyny pro rozměry:

Maximální výškový rozdíl mezi vnitřní a venkovní jednotkou	10 m
Maximální celková délka vodního potrubí ^(a) při použití potrubí 1"	20 m ^(b) (jedna linie)
Maximální celková délka vodního potrubí ^(a) při použití potrubí 1 ¼"	50 m ^(b) (jedna linie)

^(a) Mezi vnitřní a venkovní jednotkou.

^(b) Přesnou délku vodního potrubí lze stanovit pomocí nástroje na výpočet hydronického potrubí. Nástroj na výpočet hydronického potrubí je součástí systému Heating Solutions Navigator, který lze získat na adrese <https://professional.standbyme.daikin.eu>. Pokud nemáte přístup k Heating Solutions Navigator, kontaktujte vašeho prodejce.

- Mějte na paměti následující instalační pokyny:



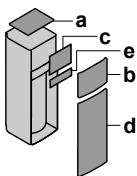
i INFORMACE

Pokud máte omezený instalační prostor, před instalací jednotky do konečné pozice proveďte následující kroky: "4.3.2 Připojení odtokové hadice k místnímu odtokovému potrubí" [▶ 6]. Vyžaduje odstranění jednoho nebo obou bočních panelů.

4.2 Otvírání a zavírání jednotky

4.2.1 Otevření vnitřní jednotky

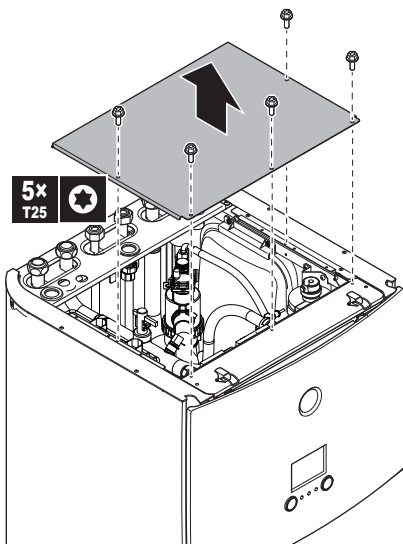
Přehled



- a Horní panel
- b Panel uživatelského rozhraní
- c Kryt rozváděcí skříňky
- d Přední panel
- e Kryt vysokonapěťové rozváděcí skříňky

Otevřeno

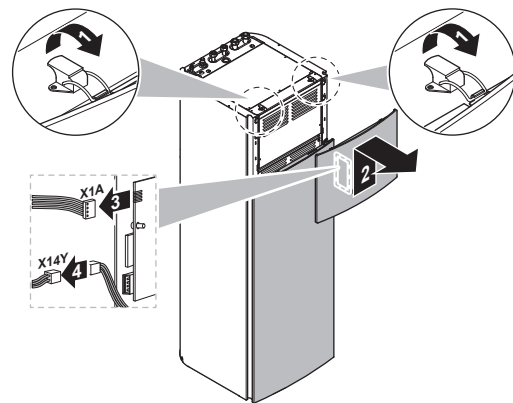
- 1 Odstraňte přední panel.



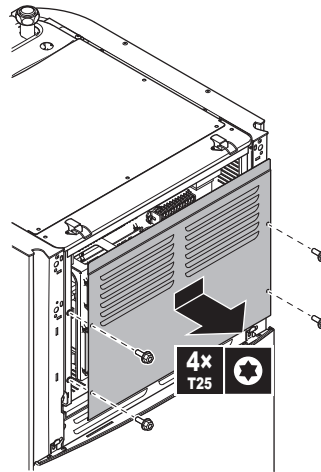
- 2 Odstraňte panel uživatelského rozhraní. Otevřete závěsy na horní straně a posuňte horní panel nahoru.

! POZNÁMKA

Pokud odstraníte panel uživatelského rozhraní, odpojte také kabely ze zadní strany panelu uživatelského rozhraní, aby nedošlo k jejich poškození.

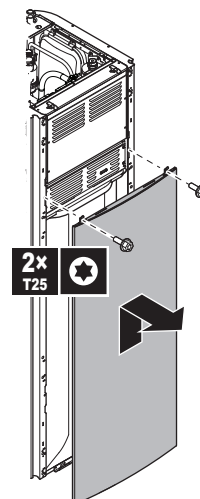


- 3 Odstraňte kryt prostoru pro elektrické komponenty.



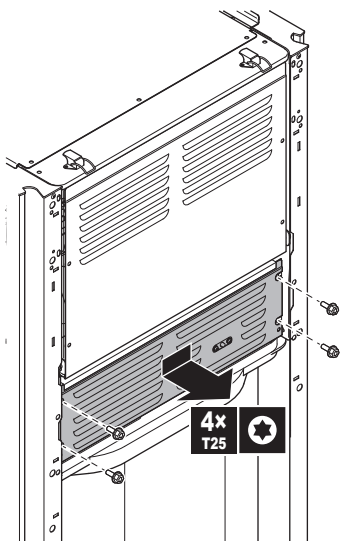
- 4 Pokud je to nutné, sejměte čelní desku. To může být nutné například v následujících případech:

- "4.2.2 Přemístění rozváděcí skříňky na vnitřní jednotce dolů" [▶ 6]
- "4.3.2 Připojení odtokové hadice k místnímu odtokovému potrubí" [▶ 6]
- Pokud potřebujete přístup k rozváděcí skříňce vysokého napětí



- 5 Pokud potřebujete přístup k součástem vysokého napětí, odstraňte kryt vysokonapěťové rozváděcí skříňky.

4 Instalace jednotky

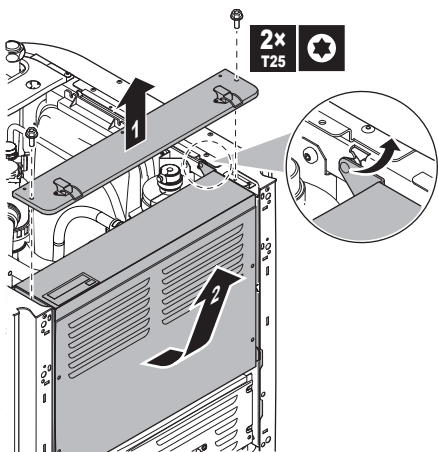


4.2.2 Přemístění rozváděcí skříňky na vnitřní jednotce dolů

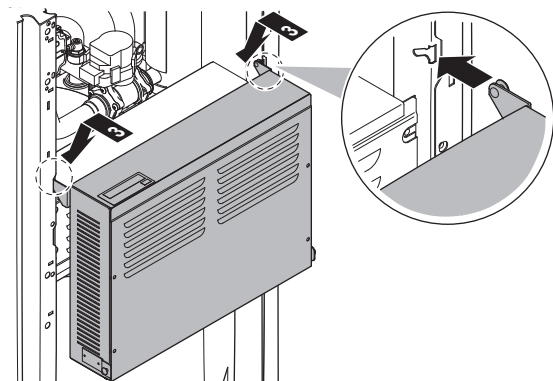
Během instalace budete potřebovat získat přístup k vnitřním částem vnitřní jednotky. Pro snadnější přístup z přední strany spusťte rozváděcí skříňku níže na jednotce následovně:

Předpoklad: Byl odstraněn panel uživatelského rozhraní a přední panel.

- 1 Odstraňte upevňovací desku v horní části jednotky.
- 2 Nakloňte rozváděcí skříňku dopředu a zvedněte ji ze závěsů.



- 3 Umístěte rozváděcí skříňku níže na jednotce. Použijte 2 závěsy umístěné na jednotce.



4.2.3 Uzavření vnitřní jednotky

- 1 Zavřete kryt rozváděcí skříňky.
- 2 Umístěte rozváděcí skříňku zpět na místo.

- 3 Znovu namontujte přední panel.
- 4 Znovu namontujte boční panely.
- 5 Opět namontujte přední panel.
- 6 Znovu zapojte kabely k panelu uživatelského rozhraní.
- 7 Opět nasadte panel uživatelského rozhraní.



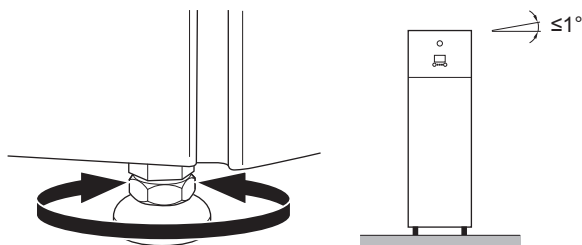
POZNÁMKA

Při zavírání krytu vnitřní jednotky dbejte na to, abyste NEPOUŽILI větší dotahovací sílu než 4,1 N•m.

4.3 Montáž vnitřní jednotky

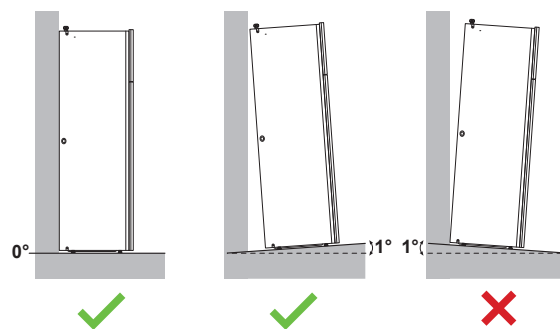
4.3.1 Instalace vnitřní jednotky

- 1 Zvedněte vnitřní jednotku z palety a umístěte ji na podlahu. Viz také "3.1.2 Manipulace s vnitřní jednotkou" [4].
- 2 Připojení odtokové hadice k místnímu odtokovému potrubí. Viz "4.3.2 Připojení odtokové hadice k místnímu odtokovému potrubí" [6].
- 3 Posuňte vnitřní jednotku do požadované polohy.
- 4 Upravte výšku vyrovnávacích nožek k vyrovnání nerovnosti podlahy. Maximální povolená odchylka je 1°.



POZNÁMKA

NENAKLÁNĚJTE jednotku dopředu:



4.3.2 Připojení odtokové hadice k místnímu odtokovému potrubí

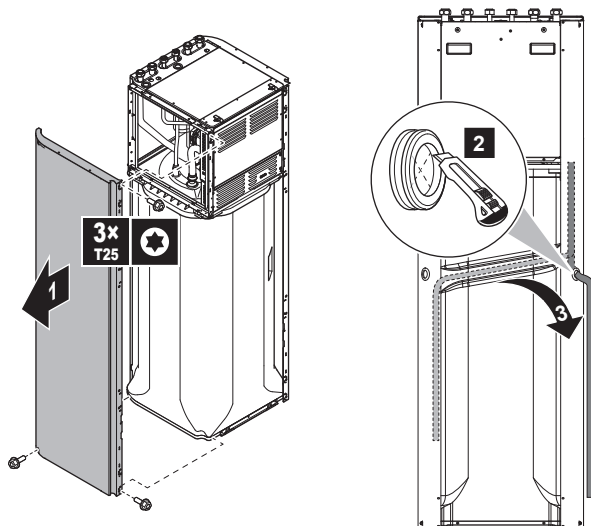
Voda vytékající z tlakového pojistného ventilu se zachycuje ve vaně na kondenzát. odtoková vana je připojena k odtokové hadici uvnitř jednotky. Odtokovou hadici musíte připojit k vhodnému odpadu dle platných předpisů. Odtokovou hadici můžete vést přes panel na levé nebo pravé straně.

Předpoklad: Byl odstraněn panel uživatelského rozhraní a přední panel.

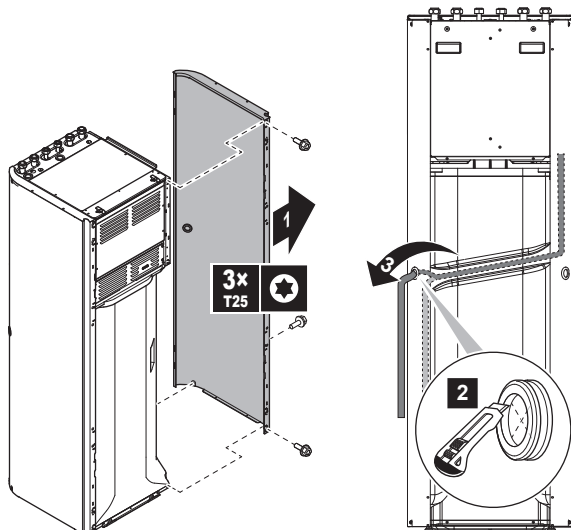
- 1 Odstraňte některý z bočních panelů.
- 2 Vyřízněte pryžovou průchodku.
- 3 Vytáhněte otvorem odtokovou hadici.
- 4 Znovu nasadte boční panel. Ujistěte se, že vody může proudit přes vypouštěcí hadici.

Doporučuje se použít nálevku.

Možnost 1: Přes levý boční panel



Možnost 2: Přes pravý boční panel



5 Instalace potrubí

5.1 Příprava vodního potrubí



POZNÁMKA

V případě plastového potrubí se ujistěte, že je plně odolné vůči difuzi kyslíku dle normy DIN 4726. Difuze kyslíku do potrubí může vést k nadměrné korozi.



POZNÁMKA

Požadavky na vodní okruh. Zajistěte dodržení níže uvedených požadavků na tlak a teplotu vody. Další informace o požadavcích na vodní okruh viz referenční příručka k instalaci.

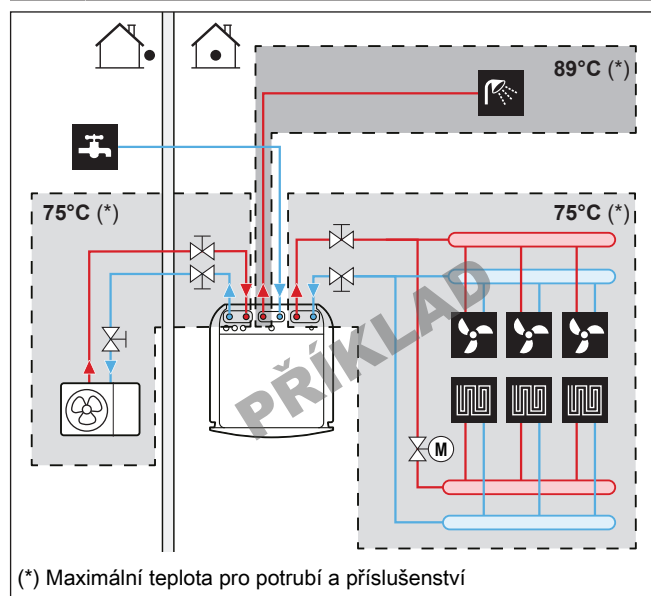
- **Tlak vody – teplá užitková voda.** Maximální tlak vody je 10 barů (=1,0 MPa) a musí být v souladu s příslušnými zákony. Zajistěte na vodním okruhu adekvátní bezpečnostní prvky, aby se zajistilo, že NEBUDE překročen maximální tlak (viz "5.2.1 Připojení vodního potrubí" ▶ 8]). Minimální provozní tlak vody je 1 bar (=0,1 MPa).

- **Tlak vody – Okruh prostorového vytápění/chlazení.** Maximální tlak vody je 3 bary (=0,3 MPa). Zajistěte na vodním okruhu adekvátní bezpečnostní prvky, aby se zajistilo, že NEBUDE překročen maximální tlak. Minimální provozní tlak vody je 1 bar (=0,1 MPa).
- **Teplota vody.** Veškeré instalované potrubí a příslušenství (ventily, přípojky...) MUSÍ vydržet následující teploty:



INFORMACE

Následující obrázek je pouze příkladem a NEMUSÍ zcela odpovídat uspořádání vašeho systému.



5.1.1 Kontrola objemu a průtoku vody

Minimální objem vody

Zkontrolujte, zda celkový objem vody v instalaci je vyšší než minimální objem vody. Objem vnitřní vody ve vnitřní jednotce NENÍ započten:

Jestliže...	Minimální objem vody je pak...
Režim chlazení	20 l
Režim vytápění	0 l



POZNÁMKA

Je-li cirkulace v jednotlivých smyčkách prostorového vyhřívání/chlazení řízena dálkově ovládanými ventily, je důležité tento minimální objem vody dodržet i v případě uzavření všech ventilů.

Minimální průtok

Zkontrolujte, zda je v instalaci za všech podmínek zaručen minimální průtok. Tento minimální průtok je vyžadován během odmrazování/provozu záložního ohříváče. Pro tento účel použijte obtokový ventil řízený tlakovým spádem dodávaný s jednotkou a dodržujte minimální objem vody.

Minimální požadovaný průtok

20 l/min



POZNÁMKA

Pokud byl do vodního okruhu přidán glykol a teplota ve vodním okruhu je nízká, NEZOBRAZÍ se průtok vody na uživatelské rozhraní. V takových případech je možné zkontrolovat minimální průtok pomocí zkoušky čerpadla (zkontrolujte, zda uživatelské rozhraní NEZOBRAZUJE chybu 7H).

5 Instalace potrubí

! POZNÁMKA

Je-li cirkulace ve všech nebo jednotlivých okruzích prostorového vytápění řízena dálkově ovládanými ventily, je důležité minimální průtok dodržet i v případě uzavření všech ventilů. V případě že minimálního průtoku nelze dosáhnout, bude vytvořena chyba průtoku 7H (bez vytápění nebo provozu).

Více informací viz referenční příručka pro techniky.

Viz doporučené postupy popsané v části "8.2 Kontrolní seznam během uvedení do provozu" [p. 30].

5.2 Připojení vodního potrubí

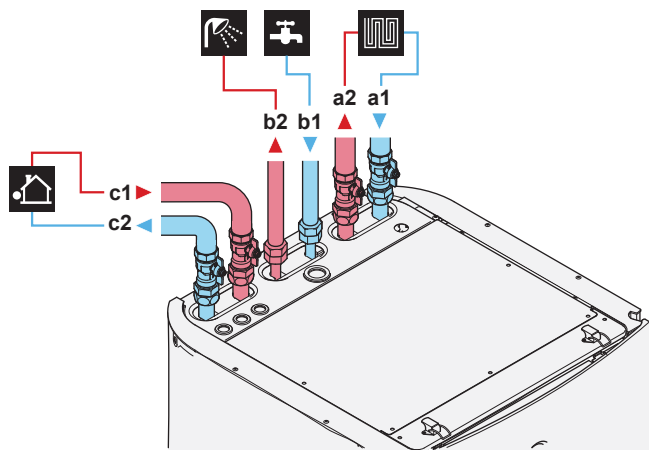
5.2.1 Připojení vodního potrubí

! POZNÁMKA

NEPOUŽÍVEJTE nadměrnou sílu při připojování místního potrubí a ujistěte se, že je potrubí správně vyrovnáno. Deformace potrubí může způsobit nesprávné fungování jednotky.

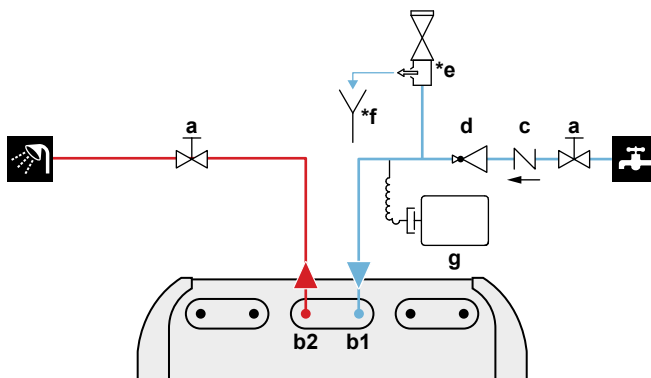
K usnadnění servisu a údržby jsou k dispozici 4 uzavírací ventily a 1 obtokový ventil řízený tlakovým spádem. Nainstalujte uzavírací ventily na přípojky VSTUPU/VÝSTUPU vody prostorového vytápění a na přípojky VSTUPU/VÝSTUPU vody z/do venkovní jednotky. Aby se zajistil minimální průtok vody (a zabránilo přetlaku), nainstalujte obtokový ventil řízený tlakovým spádem na výstup vody prostorového vytápění.

- 1 Připojte O-kroužky a uzavírací ventily k připojovacímu vodnímu potrubí venkovní jednotky.
- 2 Připojte místní potrubí venkovní jednotky k uzavíracím ventilům.
- 3 Připojte O-kroužky a uzavírací ventily k vodnímu potrubí prostorovému vytápění/chlazení vnitřní jednotky.
- 4 Připojte místní potrubí prostorového vytápění/chlazení k uzavíracím ventilům.
- 5 Připojte vstupní a výstupní potrubí teplé užitkové vody k vnitřní jednotce.



- a1 Prostorové vytápění/chlazení – VSTUP vody (šroubová přípojka, 1")
- a2 Prostorové vytápění/chlazení – VÝSTUP vody (šroubová přípojka, 1")
- b1 TUV – VSTUP studené vody (šroubová přípojka, 3/4")
- b2 TUV – VÝSTUP teplé vody (šroubová přípojka, 3/4")
- c1 VSTUP vody z venkovní jednotky (šroubová přípojka, 1")
- c2 VÝSTUP vody do venkovní jednotky (šroubová přípojka, 1")

- 6 Nainstalujte následující díly (lokálně dostupné) na vstup studené vody nádrže TUV:



- a Uzavírací ventil (doporučeno)
- b1 TUV – VSTUP studené vody (šroubová přípojka, 3/4")
- b2 TUV – VÝSTUP teplé vody (šroubová přípojka, 3/4")
- c Zpětný ventil (doporučeno)
- d Tlakový redukční ventil (doporučeno)
- *e Přetlakový pojistný ventil (max. 10 barů (=1,0 MPa)) (povinný)
- *f Nálevka (povinná)
- g Expanzní nádoba (doporučená)

! POZNÁMKA

- Doporučuje se namontovat uzavírací ventily na vstupní přípojku studené užitkové vody a výstupní přípojku teplé užitkové vody. Tyto uzavírací ventily dodává zákazník.
- Nicméně zajistěte, aby nebyl žádný ventil mezi přetlakovým pojistným ventilem (lokálně dostupný díl) a nádrží na TUV.

! POZNÁMKA

Přetlakový pojistný ventil (lokálně dostupný díl) s otevíracím tlakem max. 10 bar (=1 MPa) musí být nainstalován do vstupu studené užitkové vody v souladu s platnými předpisy.

! POZNÁMKA

- Vypouštěcí zařízení a tlakové pojistné zařízení musí být nainstalováno do přípojky studené vody na nádrži teplé užitkové vody.
- Abyste zabránili zpětnému nasávání, doporučuje se nainstalovat do přívodu vody nádrže na teplou užitkovou vodu zpětný ventil v souladu s platnými předpisy. Zajistěte, aby NEBYL mezi přetlakovým pojistným ventilem a nádrží na TUV.
- Dále se doporučuje do přívodu studené vody nainstalovat tlakový redukční ventil v souladu s platnými předpisy.
- Doporučujeme do přívodu studené vody nainstalovat expanzní nádobu v souladu s platnými předpisy.
- Doporučuje se nainstalovat přetlakový pojistný ventil výše než je horní část nádrže na teplou užitkovou vodu. Ohřev nádrže na teplou užitkovou vodu způsobuje rozpínání vody a bez přetlakového ventilu by tlak vody uvnitř nádrže mohl vzrůst nad konstrukční tlak nádrže. Tomuto vysokému tlaku je vystavena také místní instalace (potrubí, kohouty, atd.) připojená k nádrži. Aby se tomu zabránilo, musí být nainstalován přetlakový pojistný ventil. Zabránění přetlaku závisí na správném provozu místně instalovaného přetlakového pojistného ventilu. Pokud NEPRACUJE správně, zdeformuje přetlak nádrž a může dojít k úniku vody. K ověření správné funkce je nutná pravidelná údržba.

! POZNÁMKA

Obtakový ventil řízený tlakovým spádem (dodáván jako příslušenství). Doporučujeme nainstalovat obtokový ventil řízený tlakovým spádem do vodního okruhu prostorového vytápění.

- Pamatujte na minimální objem vody při výběru místa instalace obtokového ventilu řízeného tlakovým spádem (na vnitřní jednotce nebo na kolektoru). Viz "5.1.1 Kontrola objemu a průtoku vody" [7].
- Pamatujte na minimální průtok při nastavování obtokového ventilu řízeného tlakovým spádem. Viz "5.1.1 Kontrola objemu a průtoku vody" [7] a "8.2.1 Kontrola minimálního průtoku vody" [31].

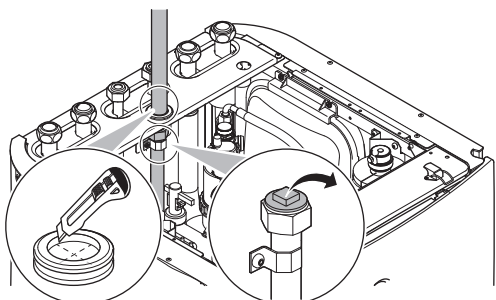
! POZNÁMKA

Nainstalujte odvzdušňovací ventily na místní nejvyšší body.

5.2.2 Připojení oběhového potrubí

Předpoklad: Nutné pouze pokud ve vašem systému potřebujete recirkulaci.

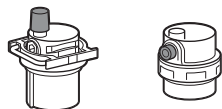
- 1 Z jednotky odstraňte horní panel, viz "4.2.1 Otevření vnitřní jednotky" [5].
- 2 Odřízněte pryžovou průchodku v horní části jednotky a odstraňte zátku. Oběhová přípojka je umístěna pod otvorem.
- 3 Veďte oběhové potrubí přes průchodku a připojte ji k oběhové přípojce.



- 4 Znovu nasadte horní panel.

5.2.3 Plnění vodního okruhu

Pro naplnění vodního okruhu použijte plnicí soupravu z místní dodávky. Musíte vždy splnit veškeré platné předpisy.

! POZNÁMKA

Ujistěte se, že jsou otevřeny oba odvzdušňovací ventily (jeden na magnetickém filtru a jeden na záložním ohříváči).

Všechny automatické odvzdušňovací ventily **MUSÍ** zůstat po uvedení do provozu otevřeny.

5.2.4 Ochrana vodního okruhu proti zamrznutí**O ochraně proti zamrznutí**

Mráz může systém poškodit. Aby se zabránilo zamrznutí součástí hydraulického systému, je software vybaven speciálními funkcemi k ochraně proti zamrznutí, například prevence zamrznutí vodovodního potrubí a odpadního potrubí (viz referenční příručka pro techniky), které v případě nízkých teplot zahrnují aktivaci čerpadla.

Pokud však dojde k výpadku proudu, nemohou tyto funkce zaručit ochranu.

K ochraně vodního okruhu proti zamrznutí proveďte některý z následujících úkonů:

- Přidejte k vodě glykol. Glykol snižuje bod mrazu vody.
- Nainstalujte ochranné ventily proti zamrznutí. Ochranné ventily proti zamrznutí vypustí vodu ze systému, než může zmrznout. Zaizolujte ochranné ventily proti zamrznutí stejným způsobem, jako vodní potrubí, ale **NEIZOLUJTE** vstup a výstup (odvzdušnění) těchto ventilů.

! POZNÁMKA

Pokud do vody přidáte glykol **NEINSTALUJTE** ochranné ventily proti zamrznutí. **Možný dopad:** Glykol může unikat z ochranných ventilů proti zamrznutí.

Ochrana proti zamrznutí pomocí glykolu**O ochraně proti zamrznutí pomocí glykolu**

Přidáním glykolu do vody se sníží bod mrazu vody.

! VÝSTRAHA

Etylenglykol je toxický.

! VÝSTRAHA

V důsledku přítomnosti glykolu může dojít ke korozi systému. Za působení kyslíku se neinhibovaný glykol stává kyselým. Tento proces je urychlován přítomností mědi a vysokými teplotami. Kyselý neinhibovaný glykol působí na kovové povrchy a vytváří galvanické korozní články, které způsobují závažné poškození systému. Proto je důležité, aby:

- byla správně prováděna úprava vody kvalifikovaným specialistou na vodu;
- glykol a inhibitory koroze byly zvoleny tak, aby neutralizovaly kyseliny vznikající oxidací glykolů;
- nebyl použit žádný automobilní glykol, protože jeho inhibitory koroze mají omezenou dobu životnosti a obsahují silikáty, které mohou znečistit nebo zanést systém;
- v glykolových systémech **NEBYLO** použito pozinkované potrubí, protože jeho přítomnost může vést k srážení některých složek v korozním inhibitoru glykolu.

! POZNÁMKA

Glykol absorbuje vodu ze svého okolního prostředí. Proto **NEPŘIDÁVEJTE** glykol, který byl vystaven vzduchu. Když necháte víko nádoby glykolu sundané, bude to mít za následek zvýšení koncentrace vody. Koncentrace glykolu je pak nižší než předpokládaná koncentrace. Výsledkem je, že hydraulické součásti mohou i přes jeho použití zamrznout. Zajistěte preventivní opatření k minimalizaci vystavení glykolu vzduchu.

Typy glykolu

Typy glykolu závisí na tom, zda systém obsahuje nádrž na teplou užitkovou vodu:

6 Elektrická instalace

Jestliže...	Pak...
Systém obsahuje nádrž na teplou užitkovou vodu	Používejte pouze propylenglykol ^(a)
Systém NEOBSAHUJE nádrž na teplou užitkovou vodu	Můžete použít buď propylenglykol ^(a) nebo etylenglykol

^(a) Propylenglykol, včetně nezbytných inhibitorů, klasifikovaných jako kategorie III podle EN1717.

Požadovaná koncentrace glykolu

Požadovaná koncentrace glykolu závisí na nejnižší očekávané venkovní teplotě a na tom, zda chcete chránit systém před prasknutím nebo před zamrznutím. Aby se zabránilo zamrznutí systému, je zapotřebí více glykolu.

Přidejte glykol dle níže uvedené tabulky.

Nejnižší očekávaná venkovní teplota	Prevence prasknutí	Prevence zamrznutí
-5°C	10%	15%
-10°C	15%	25%
-15°C	20%	35%
-20°C	25%	—
-25°C	30%	—
-30°C	35%	—



INFORMACE

- Ochrana proti prasknutí: glykol ochrání potrubí před prasknutím, avšak NIKOLIV kapalinu uvnitř potrubí před zamrznutím.
- Ochrana proti zamrznutí: glykol zabrání zamrznutí kapaliny uvnitř potrubí.



POZNÁMKA

- Požadovaná koncentrace se může lišit v závislosti na typu glykolu. VŽDY porovnejte požadavky z tabulky uvedené výše se specifikacemi, které poskytne výrobce glykolu. V případě potřeby se řiďte podmínkami výrobce glykolu.
- Přidaná koncentrace glykolu NESMÍ nikdy překročit 35%.
- Jestliže kapalina v systému zamrzne, čerpadlo NEBUDE možné spustit. Mějte na paměti, že pokud pouze zabráníte prasknutí systému, může kapalina uvnitř nadále zamrznout.
- Pokud bude uvnitř systému stát voda, je velmi pravděpodobné, že dojde k zamrznutí a poškození systému.

Glykol a maximální přípustný objem vody

Přidání glykolu do vodního okruhu snižuje maximální přípustný objem vody v systému. Další informace naleznete v referenční příručce pro techniky (téma "Kontrola objemu a průtoku vody").

Nastavení glykolu



POZNÁMKA

Pokud je v systému použit glykol, musí být parametr [E-0D] nastaven na 1. Pokud nastavení glykolu NENÍ správné, může dojít k zamrznutí kapaliny v potrubí.

Ochrana proti zamrznutí pomocí ventilů proti zamrznutí

O ochranných ventilech proti zamrznutí

Pokud do vody není přidán žádný glykol, můžete využít ochranné ventily proti zamrznutí k vypuštění vody, než může zamrznout.

- Nainstalujte ochranné ventily proti zamrznutí (lokálně dostupný díl) na nejnižších místech místního potrubí.
- Normálně zavřené ventily (umístěné uvnitř v blízkosti míst vstupu/výstupu potrubí) mohou zabránit vypuštění veškeré vody z potrubí při otevření ochranných ventilů proto zamrznutí.



POZNÁMKA

Pokud jsou nainstalovány ochranné ventily proti zamrznutí, nastavte minimální cílovou hodnotu teploty chlazení (výchozí=7°C) alespoň o 2°C výš, než je maximální provozní teplota ochranného ventilu proti zamrznutí. Pokud je nižší, mohou se ochranné ventily proti zamrznutí otevřít během režimu chlazení.

Více informací viz referenční příručka pro techniky.

5.2.5 Naplnění nádrže teplé užitkové vody

- Otevřete postupně všechny kohouty teplé vody, abyste vypustili vzduch z potrubí systému.
- Otevřete přívodní ventil studené vody.
- Po vypuštění veškerého vzduchu zavřete všechny kohouty vody.
- Zkontrolujte těsnost.

5.2.6 Izolování vodního potrubí

Potrubí kompletního vodního okruhu MUSÍ být izolováno, aby se předešlo možnosti kondenzace par během chlazení a snížení výkonu topení a chlazení.

Izolace venkovního vodního potrubí

Viz instalační návod venkovní jednotky nebo referenční příručka pro techniky.

6 Elektrická instalace



NEBEZPEČÍ: ÚRAZ ELEKTRICKÝM PROUDEM



VÝSTRAHA

Pro napájecí kabely VŽDY používejte vícežilový kabel.



VÝSTRAHA

Je-li napájecí kabel poškozen, je NUTNÉ provést jeho výměnu výrobcem, jeho zástupcem nebo jinou oprávněnou osobou, aby bylo vyloučeno riziko úrazu elektrickým proudem nebo jiného nebezpečí.



UPOZORNĚNÍ

NETLAČTE dovnitř ani neumísťujte nadměrnou délku kabelu do jednotky.



POZNÁMKA

Vzdálenost mezi kabely vysokého a nízkého napětí musí být minimálně 50 mm.

6.1 Informace o splnění norem elektroinstalace

Pouze pro záložní ohřivač vnitřní jednotky

Viz "6.3.2 Zapojení napájení záložního ohřivače" ▶ 13].




6.2 Pokyny k zapojování elektrického vedení













Utahovací momenty

Vnitřní jednotka:










Položka	Utahovací moment (N•m)
X1M	2,45 ±10%
X2M	0,88 ±10%
X5M	0,88 ±10%
X6M	2,45 ±10%
X10M	0,88 ±10%
M4 (uzemnění)	1,47 ±10%

6.3 Připojení k vnitřní jednotce

Položka	Popis
Napájení (hlavní)	Viz "6.3.1 Připojení hlavního zdroje napájení" ▶ 12].
Napájení (záložní ohřivač)	Viz "6.3.2 Zapojení napájení záložního ohřivače" ▶ 13].
Uzavírací ventil	Viz "6.3.3 Připojení uzavíracího ventilu" ▶ 14].
Elektroměry	Viz "6.3.4 Připojení elektroměrů" ▶ 15].
Čerpadlo teplé užitkové vody	Viz "6.3.5 Připojení čerpadla teplé užitkové vody" ▶ 15].
Výstup alarmu	Viz "6.3.6 Připojení výstupu alarmu" ▶ 15].
Ovládání prostorového chlazení/topení	Viz "6.3.7 Připojení výstupu zapnutí/vypnutí prostorového chlazení/topení" ▶ 16].
Přepínání na ovládání externího zdroje tepla	Viz "6.3.8 Připojení přepínače na externí zdroj tepla" ▶ 16].
Digitální vstupy spotřeby energie	Viz "6.3.9 Připojení digitálních vstupů pro měření spotřeby energie" ▶ 17].
Bezpečnostní termostat	Viz "6.3.10 Připojení bezpečnostního termostatu (normálně uzavřený kontakt)" ▶ 17].
Smart Grid	Viz "6.3.11 Postup připojení Smart Grid" ▶ 18].
Kazeta WLAN	Viz "6.3.12 Pokyny pro připojení kazety WLAN (dodávané jako příslušenství)" ▶ 20].
Pokojev termostat (drátový nebo bezdrátový)	 Viz následující tabulka.
	 Vodiče: 0,75 mm ² Maximální provozní proud: 100 mA
	 Pro hlavní zónu: <ul style="list-style-type: none"> ▪ [2.9] Ovládání ▪ [2.A] Typ ext. termostatu Pro doplňkovou zónu: <ul style="list-style-type: none"> ▪ [3.A] Typ ext. termostatu ▪ [3.9] (pouze pro čtení) Ovládání
	

Položka	Popis
Konvektor tepelného čerpadla	 Existují různé ovladače a možná nastavení konvektorů tepelného čerpadla. V závislosti na konfiguraci bude rovněž třeba zařadit relé (lokálně dostupný díl, viz dodatek k návodu pro volitelné příslušenství). Další informace, viz: <ul style="list-style-type: none"> ▪ Instalační návod pro konvektory tepelného čerpadla ▪ Instalační návod pro volitelné možnosti konvektorů tepelného čerpadla ▪ Dodatek k návodu pro volitelné vybavení
	 Vodiče: 0,75 mm ² Maximální provozní proud: 100 mA
	 Pro hlavní zónu: <ul style="list-style-type: none"> ▪ [2.9] Ovládání ▪ [2.A] Typ ext. termostatu Pro doplňkovou zónu: <ul style="list-style-type: none"> ▪ [3.A] Typ ext. termostatu ▪ [3.9] (pouze pro čtení) Ovládání
Dálkový venkovní snímač	 Viz: <ul style="list-style-type: none"> ▪ Instalační návod pro dálkový venkovní snímač ▪ Dodatek k návodu pro volitelné vybavení
	 Vodiče: 2×0,75 mm ²
	 [9.B.1]=1 (Externí snímač = Venkovní) [9.B.2] Trvalá odchylka snímače teploty okolí [9.B.3] Doba průměrování
Dálkový vnitřní snímač	 Viz: <ul style="list-style-type: none"> ▪ Instalační návod pro dálkový vnitřní snímač ▪ Dodatek k návodu pro volitelné vybavení
	 Vodiče: 2×0,75 mm ²
	 [9.B.1]=2 (Externí snímač = Místnost) [1.7] Trvalá odchylka pokojového snímače
Lidské komfortní rozhraní	 Viz: <ul style="list-style-type: none"> ▪ Instalační návod a návod k obsluze lidského komfortního rozhraní ▪ Dodatek k návodu pro volitelné vybavení
	 Vodiče: 2×(0,75~1,25 mm ²) Maximální délka: 500 m
	 [2.9] Ovládání [1.6] Trvalá odchylka pokojového snímače

6 Elektrická instalace

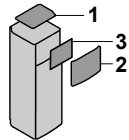
Položka	Popis
Modul WLAN	 Viz: <ul style="list-style-type: none"> Instalační návod k modulu WLAN Dodatek k návodu pro volitelné vybavení Referenční příručka k instalaci
	 Použijte kabel dodaný s modulem WLAN.
	 [D] Bezdrátová brána
Adaptér LAN	 Viz: <ul style="list-style-type: none"> Instalační návod adaptéru LAN Dodatek k návodu pro volitelné vybavení
	 Vodiče: $2 \times (0,75 \sim 1,25 \text{ mm}^2)$. Musí být stíněné. Maximální délka: 200 m
	 Viz instalační návod adaptéru LAN
Souprava regulující 2 teplotně rozdílné okruhy	 Viz: <ul style="list-style-type: none"> Instalační návod k soupravě regulující 2 teplotně rozdílné okruhy Dodatek k návodu pro volitelné vybavení
	 Použijte kabel dodaný se soupravou regulující 2 teplotně rozdílné okruhy.
	 [9.P] Dvouzónová sada

 pro pokojový termostat (drátový nebo bezdrátový):

V případě...	Viz...
Bezdrátový pokojový termostat	<ul style="list-style-type: none"> Instalační návod bezdrátového pokojového termostatu Dodatek k návodu pro volitelné vybavení
Drátový pokojový termostat bez základní jednotky s více zónami	<ul style="list-style-type: none"> Instalační návod drátového pokojového termostatu Dodatek k návodu pro volitelné vybavení
Drátový pokojový termostat se základní jednotkou s více zónami	<ul style="list-style-type: none"> Instalační návod drátového pokojového termostatu (digitální nebo analogový)+vícezónová základní jednotka Dodatek k návodu pro volitelné vybavení V tomto případě: <ul style="list-style-type: none"> Musíte připojit drátový pokojový termostat (digitální nebo analogový) k vícezónové základní jednotce Musíte připojit vícezónovou základní jednotku k venkovní jednotce Pro režim chlazení/vytápění bude rovněž třeba zařadit relé (lokálně dostupný díl, viz dodatek k návodu pro volitelné příslušenství)



6.3.1 Připojení hlavního zdroje napájení

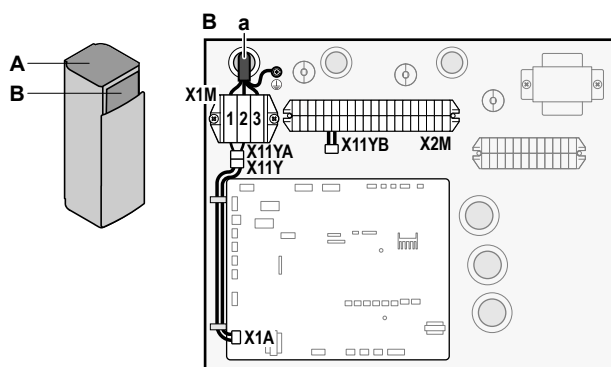
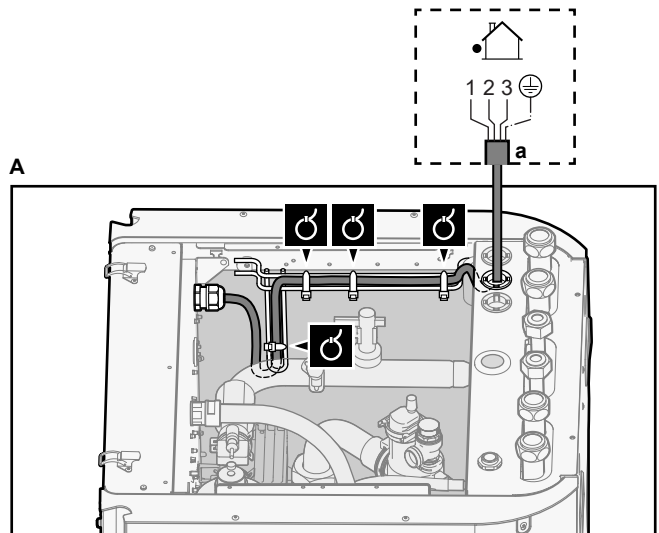
1 Otevřete následující (viz "4.2.1 Otevření vnitřní jednotky" ▶ 5):

1	Horní panel	
2	Panel uživatelského rozhraní	
3	Horní kryt rozváděcí skříňky	

2 Připojení hlavního zdroje napájení.



V případě zdroje elektrické energie s běžnou sazbou

 Propojovací kabel (= hlavní zdroj napájení)	Vodiče: $(3+\text{GND}) \times 1,5 \text{ mm}^2$
 —	

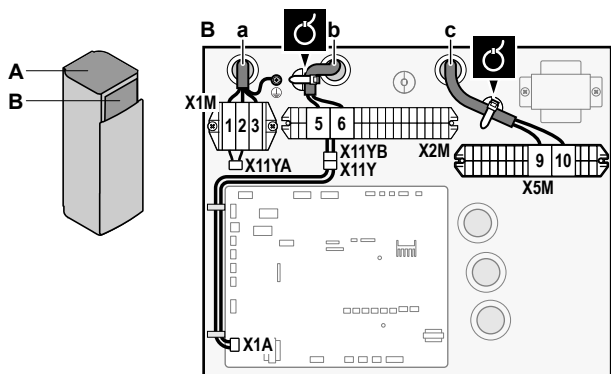
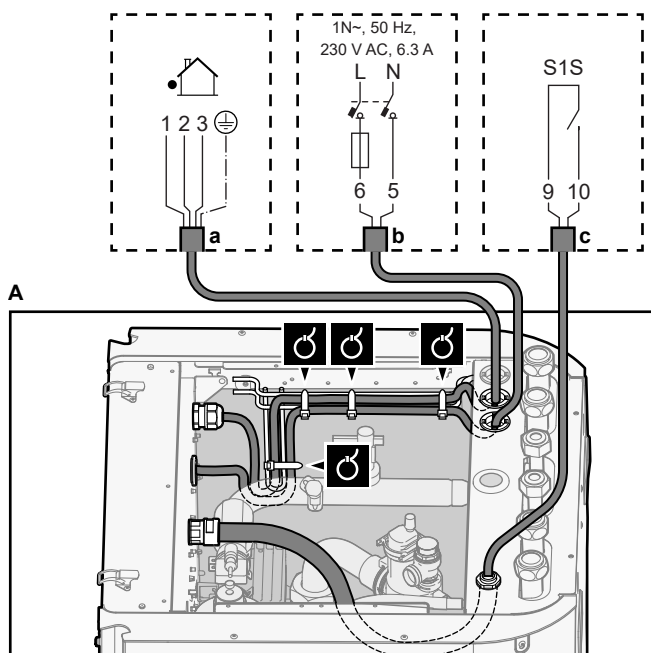


a Propojovací kabel (=hlavní zdroj napájení)

V případě zdroje s upřednostňovanou sazbou za kWh

 Propojovací kabel (= hlavní zdroj napájení)	Vodiče: $(3+\text{GND}) \times 1,5 \text{ mm}^2$
Zdroj elektrické energie s běžnou sazbou	Vodiče: 1N Maximální provozní proud: 6,3 A
Kontakt zdroje elektrické energie s upřednostňovanou sazbou za kWh	Vodiče: $2 \times (0,75 \sim 1,25 \text{ mm}^2)$ Maximální délka: 50 m Přívodní kontakt pro zdroj elektrické energie s upřednostňovanou sazbou za kWh: detekce 16 V stejn. (napětí přiváděno z DPS). Beznapěťový kontakt zajistí minimální použitelnou zátěž 15 V stejn., 10 mA.
 [9.8] Zdroj elektrické energie se zvýhodněnou sazbou	

Připojte X11Y k X11YB.



- a Propojovací kabel (=hlavní zdroj napájení)
- b Zdroj elektrické energie s běžnou sazbou
- c Kontakt elektrické energie s upřednostňovanou sazbou

3 Kable upevněte pomocí pásků k upevnění kabelových svazků.



i INFORMACE

V případě zdroje s upřednostňovanou sazbou za kWh připojte X11Y k X11YB. Nutnost oddělení napájení s běžnou sazbou za kWh k vnitřní jednotce (b) X2M/5+6 závisí na typu zdroje napájení s upřednostňovanou sazbou za kWh.

Oddělení přípojky k vnitřní jednotce je nutné v následujících případech:

- jestliže je zdroj napájení s upřednostňovanou sazbou za kWh přerušen při spuštění jednotce NEBO
- pokud není povolena žádná spotřeba energie vnitřní jednotky při napájení s upřednostňovanou sazbou za kWh.

6.3.2 Zapojení napájení záložního ohřívače

	Typ záložního ohřívače	Napájení	Vodiče
	*6V	1N~ 230 V (6V3)	2+GND
		3~ 230 V (6T1)	3+GND
	*9W	3N~ 400 V	4+GND
	[9.3] Záložní ohřívač		

! VÝSTRAHA

Záložní ohřívač MUSÍ mít samostatné napájení a MUSÍ být chráněn bezpečnostními prvky, které vyžaduje příslušná legislativa.

! UPOZORNĚNÍ

Aby bylo zaručeno dokonalé uzemnění jednotky, VŽDY připojte napájení záložního ohřívače a uzemňovací kabel.

Výkon záložního ohřívače může být různý, v závislosti na modelu v vnitřní jednotce. Ujistěte se, že zdroj napájení je v souladu s výkonem záložního ohřívače, jak je uvedeno v tabulce dole.

Typ záložního ohřívače	Výkon záložního ohřívače	Napájení	Maximální provozní proud	Z _{max}
*6V	2 kW	1N~ 230 V ^(a)	9 A	—
	4 kW	1N~ 230 V ^(a)	17 A ^{(b)(c)}	0,22 Ω
	6 kW	1N~ 230 V ^(a)	26 A ^{(b)(c)}	0,22 Ω
	2 kW	3~ 230 V ^(d)	5 A	—
	4 kW	3~ 230 V ^(d)	10 A	—
	6 kW	3~ 230 V ^(d)	15 A	—
*9W	3 kW	3N~ 400 V	4 A	—
	6 kW	3N~ 400 V	9 A	—
	9 kW	3N~ 400 V	13 A	—

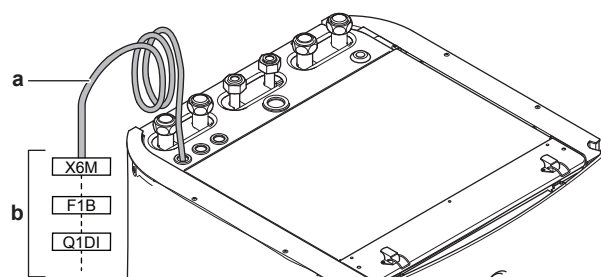
^(a) 6V3

^(b) Elektrické zařízení splňující normu EN/IEC 61000-3-12 (Evropská/mezinárodní technická norma definující limity harmonických proudů generovaných zařízeními připojenými k veřejným nízkonapěťovým systémům se vstupním proudem >16 A a ≤75 A na fázi).

^(c) Toto zařízení splňuje požadavky normy EN/IEC 61000-3-11 (Evropská/mezinárodní technická norma nastavující meze změn napětí, kolísání napětí a kmitání ve veřejných nízkonapěťových systémech napájení pro vybavení se jmenovitým proudem ≤75 A) za předpokladu, že odpor systému Z_{sys} je nižší nebo rovný Z_{max} v místě rozhraní mezi uživatelským napájením a veřejnou rozvodnou sítí. V odpovědnosti instalačního technika nebo uživatele zařízení je zajistit, v případě potřeby formou konzultace s operátorem elektrorozvodné sítě, aby zařízení bylo připojeno pouze k napájení s impedancí systému Z_{sys} nižší nebo rovnou hodnotě Z_{max}.

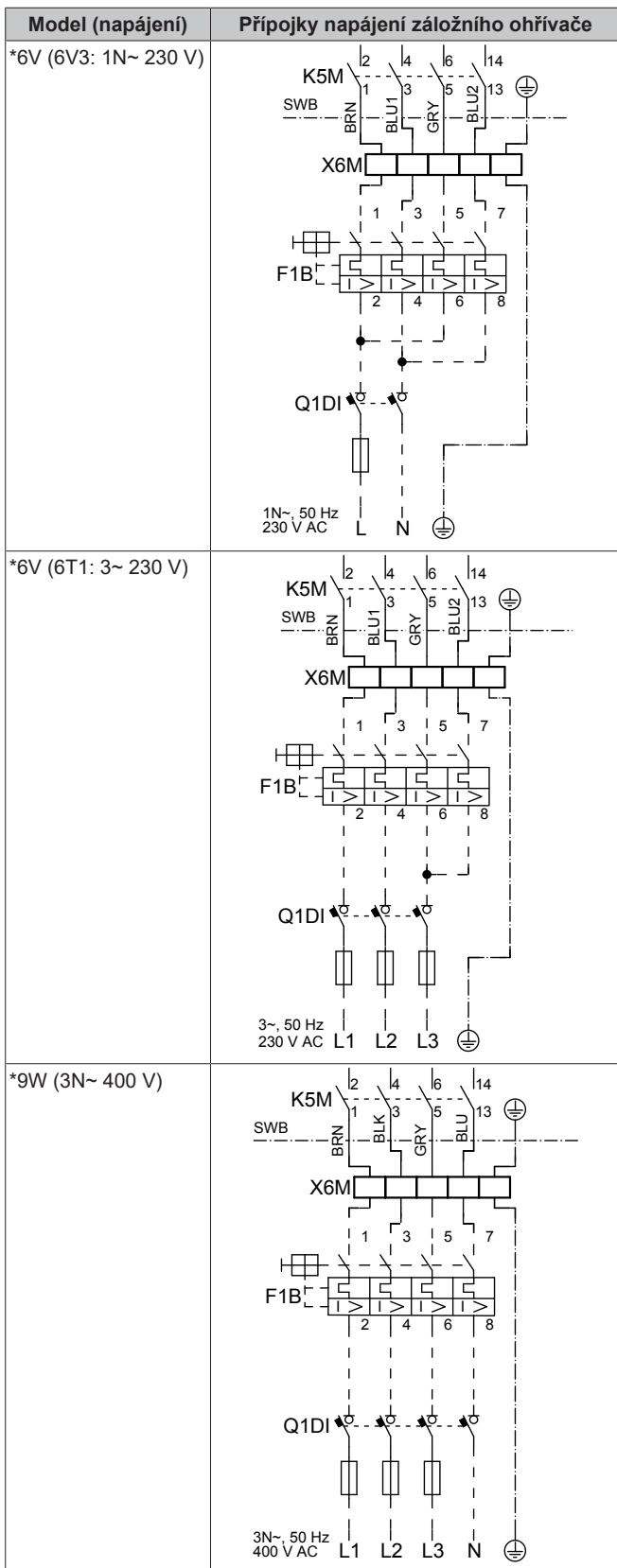
^(d) 6T1

Zapojte napájení záložního ohřívače následujícím způsobem:



- a Kabel montovaný ve výrobě připojený ke stykači záložního ohřívače uvnitř prostoru pro elektrické komponenty (K5M)
- b Místní vedení (viz tabulka níže)

6 Elektrická instalace



F1B Nadproudová pojistka (místní dodávka). Doporučená pojistka: 4pólová; 20 A; křivka 400 V; vypínací charakteristika C.

K5M Bezpečnostní stykač (v dolní rozváděcí skříňce)

Q1DI Jistič proti zemnímu spojení (místní dodávka)

SWB Rozváděcí skříňka

X6M Svorka (lokálně dostupný díl)



POZNÁMKA

NEODPOJUJTE nebo neodřezávejte napájecí kabel záložního ohřevače.

6.3.3 Připojení uzavíracího ventilu



INFORMACE

Příklad použití uzavíracího ventilu. V případě jedné zóny teploty výstupní vody (LWT) a kombinace podlahového topení a konvektorů pro tepelné čerpadlo, nainstalujte uzavírací ventil před podlahové topení, aby se zabránilo kondenzaci podlahy během chlazení.



Vodiče: 2×0,75 mm²

Maximální provozní proud: 100 mA

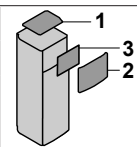
230 V stř. z DPS



[2.D] Uzavírací ventil

1 Otevřete následující (viz "4.2.1 Otevření vnitřní jednotky" ▶ 5):

- | | |
|---|------------------------------|
| 1 | Horní panel |
| 2 | Panel uživatelského rozhraní |
| 3 | Horní kryt rozváděcí skříňky |

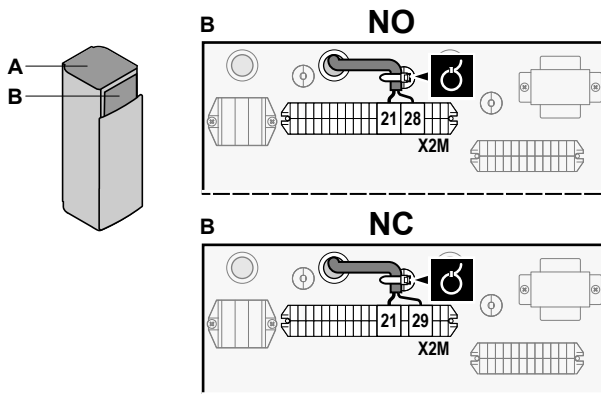
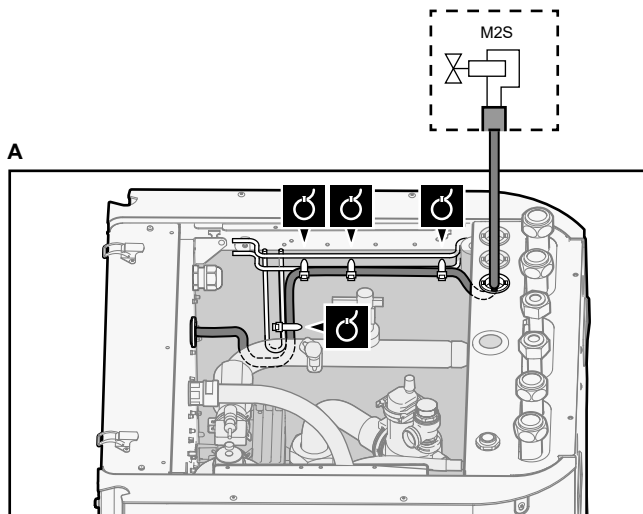


2 Připojte ovládací kabel ventilu k příslušným svorkám, jak je znázorněno na obrázku níže.






POZNÁMKA

Zapojení je odlišné pro ventil NC (normálně zavřený) a ventil NO (normálně otevřený).



3 Kabel upevníte pomocí pásků k upevnění kabelových svazků.

6.3.4 Připojení elektroměrů

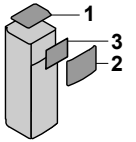
	Vodiče: 2 (na metr)×0,75 mm ²
	Elektroměry: 12 V stejn. s detekcí impulzů (napětí dodáváno z DPS)
	[9.A] Měření energie



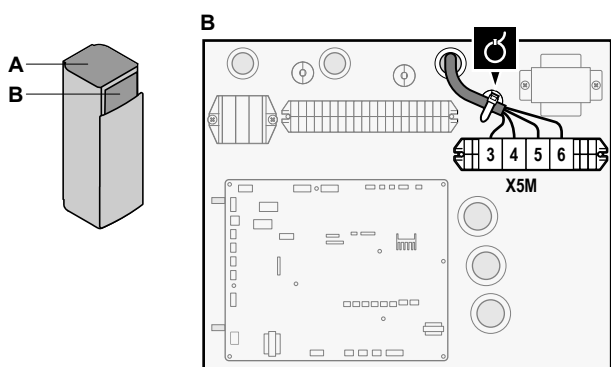
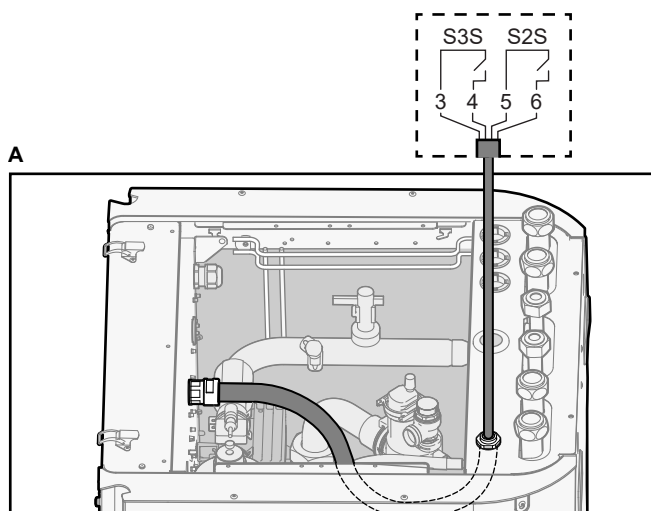
INFORMACE

V případě použití elektroměru s tranzistorovým výstupem zkontrolujte polaritu. Kladný pól MUSÍ být připojen k X5M/6 a X5M/4; záporný pól k X5M/5 a X5M/3.

1 Otevřete následující (viz "4.2.1 Otevření vnitřní jednotky" ▶ 5):




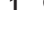
1	Horní panel	
2	Panel uživatelského rozhraní	
3	Horní kryt rozváděcí skříňky	

2 Připojte kabel elektroměru k příslušným svorkám, jak je znázorněno na obrázku níže.

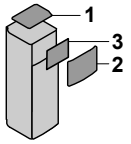


3 Kabel upevněte pomocí pásků k upevnění kabelových svazků.

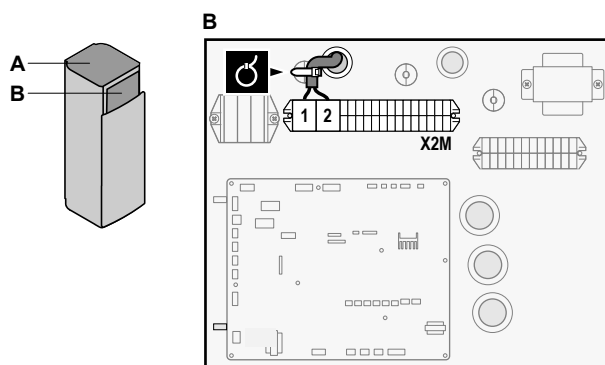
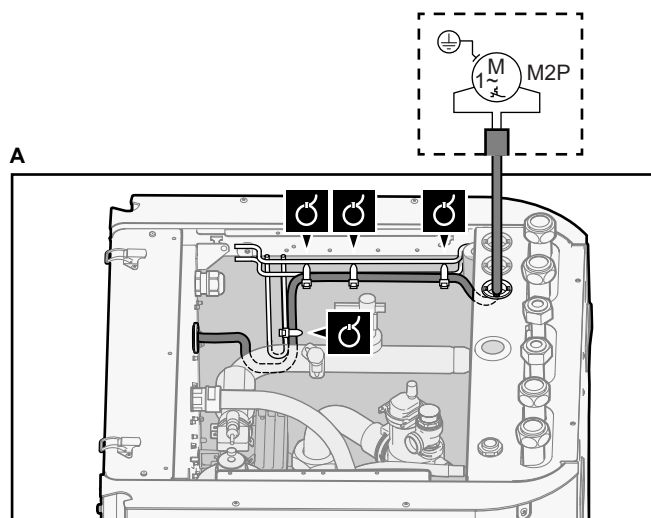
6.3.5 Připojení čerpadla teplé užitkové vody

	Vodiče: (2+GND)×0,75 mm ²
	Výstup čerpadla TUV. Maximální zatížení: 2 A (nárazové), 230 V stř., 1 A (nepřetržitě)
	[9.2.2] Čerpadlo TUV
	[9.2.3] Plán čerpadla TUV

1 Otevřete následující (viz "4.2.1 Otevření vnitřní jednotky" ▶ 5):



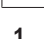
1	Horní panel	
2	Panel uživatelského rozhraní	
3	Horní kryt rozváděcí skříňky	

2 Připojte kabel čerpadla teplé užitkové vody k příslušným svorkám, jak je znázorněno na obrázku níže.

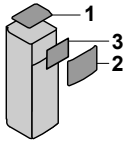


3 Kabel upevněte pomocí pásků k upevnění kabelových svazků.

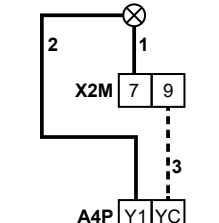
6.3.6 Připojení výstupu alarmu

	Vodiče: (2+1)×0,75 mm ²
	Maximální zatížení: 0,3 A, 250 V stř.
	[9.D] Výstup alarmu

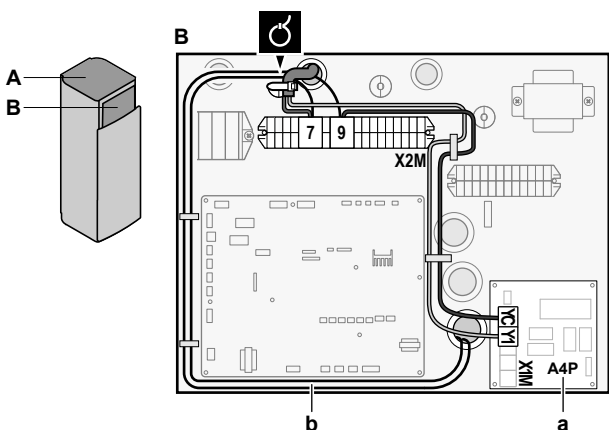
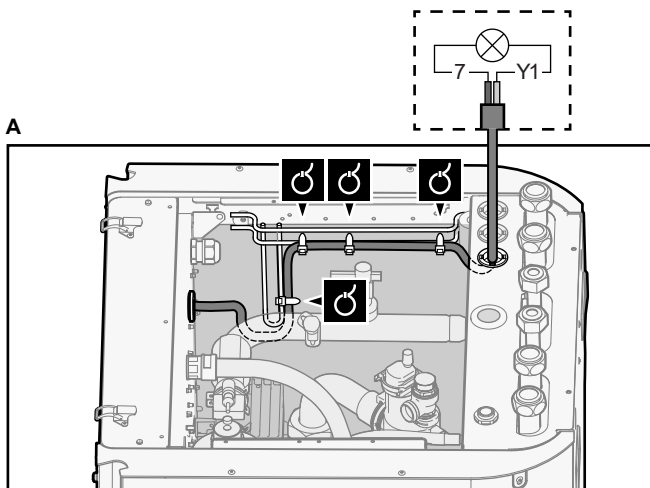
1 Otevřete následující (viz "4.2.1 Otevření vnitřní jednotky" ▶ 5):

1	Horní panel	
2	Panel uživatelského rozhraní	
3	Horní kryt rozváděcí skříňky	

2 Připojte kabel výstupu alarmu k příslušným svorkám, jak je znázorněno na obrázku níže.

	1+2	Vodiče připojené k výstupu alarmu
	3	Vodiče mezi X2M a A4P
	A4P	Je nutné instalovat EKRP1HBAA.

6 Elektrická instalace



- a Je nutné instalovat EKRP1HBAA.
b Předběžné zapojení mezi X2M/7+9 a Q1L (= tepelná ochrana záložního ohřivače). NEMĚNIT.

3 Kabel upevníte pomocí pásků k upevnění kabelových svazků.

6.3.7 Připojení výstupu zapnutí/vypnutí prostorového chlazení/topení



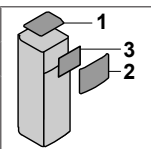
INFORMACE

Chlazení je použitelné pouze v případě reverzibilních modelů.

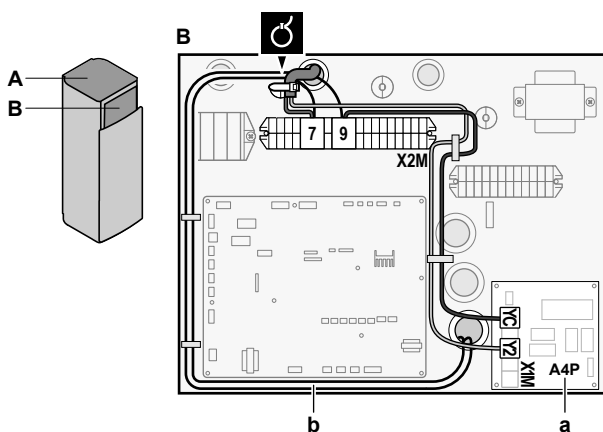
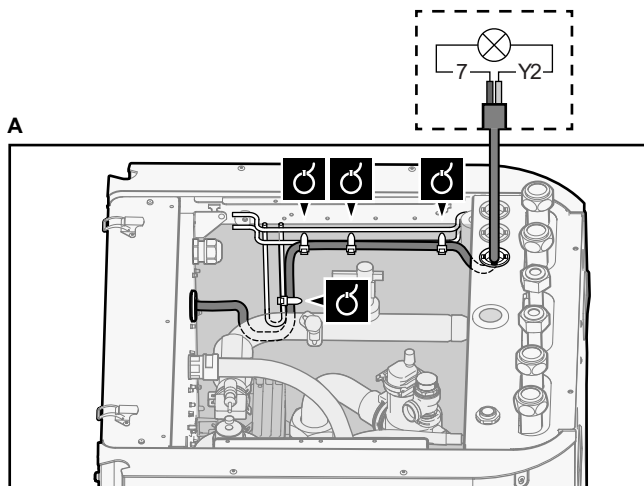
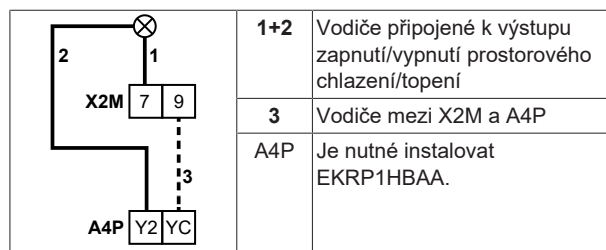
	Vodiče: (2+1)×0,75 mm ² Maximální zatížení: 0,3 A, 250 V stř.
	—

1 Otevřete následující (viz "4.2.1 Otevření vnitřní jednotky" ▶ 5):

- | | |
|---|------------------------------|
| 1 | Horní panel |
| 2 | Panel uživatelského rozhraní |
| 3 | Horní kryt rozváděcí skříňky |



2 Připojte kabel výstupu zapnutí/vypnutí prostorového chlazení/topení k příslušným svorkám, jak je znázorněno na obrázku níže.



- a Je nutné instalovat EKRP1HBAA.
b Předběžné zapojení mezi X2M/7+9 a Q1L (= tepelná ochrana záložního ohřivače). NEMĚNIT.

3 Kabel upevníte pomocí pásků k upevnění kabelových svazků.

6.3.8 Připojení přepínače na externí zdroj tepla



INFORMACE

Bivalentní provoz je možný v případě 1 zóny teploty výstupní vody s:

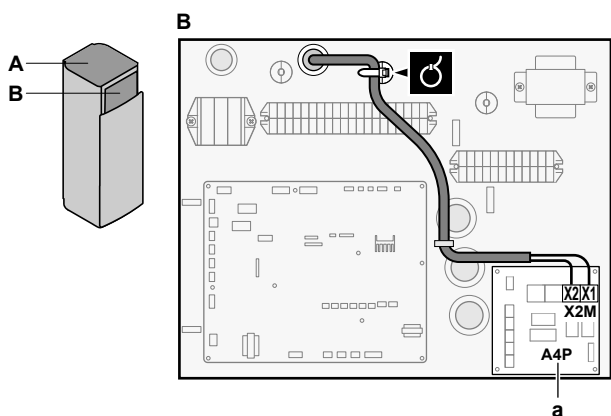
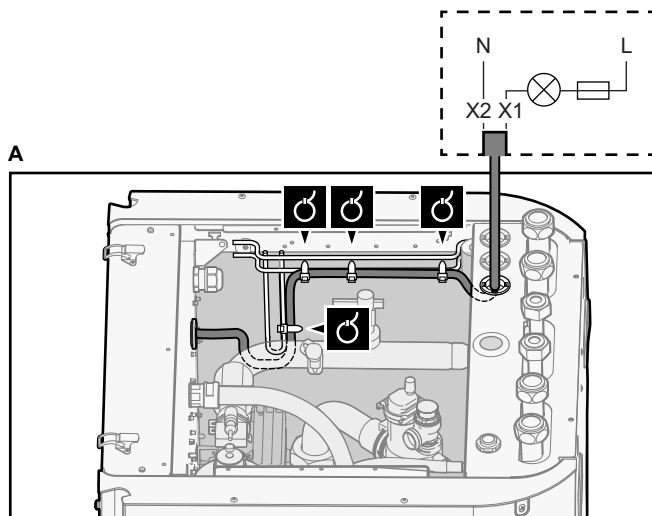
- ovládáním pomocí pokojového termostatu NEBO
- ovládáním pomocí externího pokojového termostatu.

	Vodiče: 2×0,75 mm ² Maximální zatížení: 0,3 A, 250 V stř. Minimální zatížení: 20 mA, 5 V stejn.
	[9.C] Bivalentní

1 Otevřete následující (viz "4.2.1 Otevření vnitřní jednotky" ▶ 5):

1	Horní panel	
2	Panel uživatelského rozhraní	
3	Horní kryt rozváděcí skříňky	

- 2 Připojte kabel přepínače na externí zdroj tepla k příslušným svorkám, jak je znázorněno na obrázku níže.



a Je nutné instalovat EKR1HBAA.

- 3 Kabel upevněte pomocí pásků k upevnění kabelových svazků.

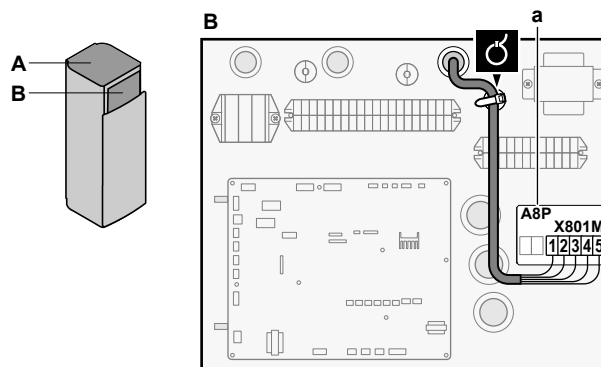
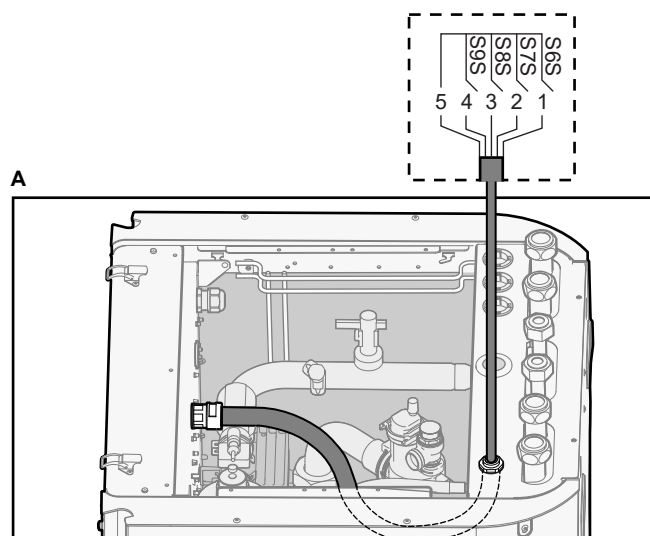
6.3.9 Připojení digitálních vstupů pro měření spotřeby energie

	Vodiče: 2 (na vstupní signál) × 0,75 mm ² Digitální vstupy omezení spotřeby el. energie: 12 V stejn. / 12 mA detekce (napětí přiváděno z DPS)
	[9.9] Řízení spotřeby energie.

- 1 Otevřete následující (viz "4.2.1 Otevření vnitřní jednotky" ▶ 5):

1	Horní panel	
2	Panel uživatelského rozhraní	
3	Horní kryt rozváděcí skříňky	

- 2 Připojte kabel digitálních vstupů pro měření spotřeby energie k příslušným svorkám, jak je znázorněno na obrázku níže.



a Je nutné instalovat EKR1AHTA.

- 3 Kabel upevněte pomocí pásků k upevnění kabelových svazků.

6.3.10 Připojení bezpečnostního termostatu (normálně uzavřený kontakt)

	Vodiče: 2 × 0,75 mm ² Maximální délka: 50 m Kontakt bezpečnostního termostatu: detekce 16 V stejn. (napětí přiváděno z DPS). Beznapětový kontakt zajistí minimální použitelnou zátěž 15 V stejn., 10 mA.
	—

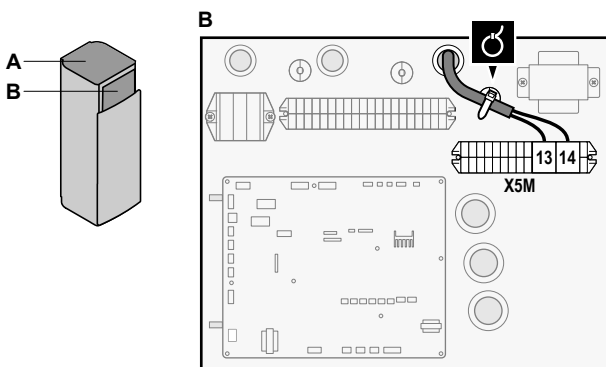
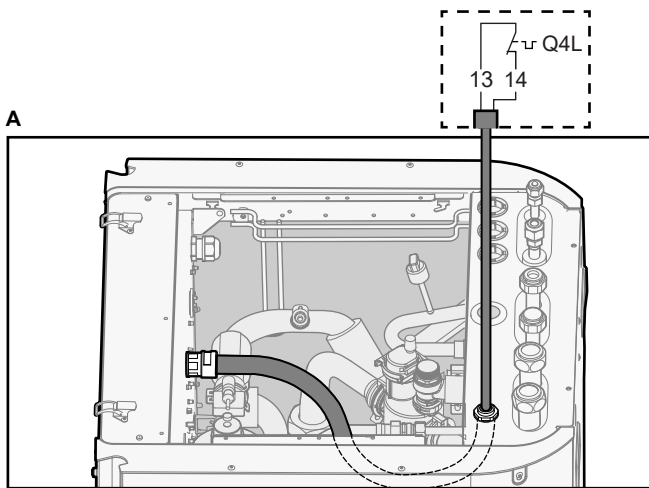
- 1 Otevřete následující (viz "4.2.1 Otevření vnitřní jednotky" ▶ 5):

1	Horní panel	
2	Panel uživatelského rozhraní	
3	Horní kryt rozváděcí skříňky	

- 2 Připojte kabel bezpečnostního termostatu (vypínací) k příslušným svorkám, jak je znázorněno na obrázku níže.

Poznámka: Je nezbytné odstranit propojku (namontovanou ve výrobě) z příslušných svorek.

6 Elektrická instalace



3 Kabel upevníte pomocí pásků k upevnění kabelových svazků.

POZNÁMKA

Ujistěte se, že vyberete a nainstalujete bezpečnostní termostat dle platné legislativy.

V každém případě, aby se zabránilo zbytečnému spouštění bezpečnostního termostatu, doporučujeme, aby...

- bezpečnostní termostat umožňoval automatické resetování.
- měl bezpečnostní termostat maximální míru teplotní odchylky 2°C/min.
- Dodržení minimální vzdálenosti 2 m mezi bezpečnostním termostatem a 3cestným ventilem.

POZNÁMKA

Chyba. Pokud odstraníte propojku (rozpojíte obvod), ale NEPŘIPOJÍTE bezpečnostní termostat, objeví se chyba zastavení 8H-03.

6.3.11 Postup připojení Smart Grid

Toto téma popisuje 2 možné způsoby připojení vnitřní jednotky ke Smart Grid:

- V případě nízkonapěťových kontaktů Smart Grid
- V případě vysokonapěťových kontaktů Smart Grid. Toto vyžaduje instalaci relé sady Smart Grid (EKRELSG).

2 přichozí kontakty Smart Grid mohou aktivovat následující režimy Smart Grid:

Kontakt Smart Grid		Provozní režim Smart Grid
1	2	
0	0	Voľnoběh
0	1	Nucené vypnutí
1	0	Doporučeno v

Kontakt Smart Grid		Provozní režim Smart Grid
1	2	
1	1	Vynuceno v

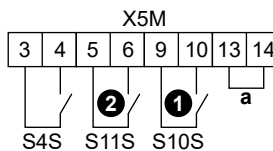
Použití impulzního elektroměru Smart Grid není povinné:

Pokud impulzní elektroměr Smart Grid je...	Potom [9.8.8] Nastavení limitu kW je...
Použito ([9.A.2] Elektroměr 2 ≠ Žádný)	Nemá význam
Nepoužívá se ([9.A.2] Elektroměr 2 = Žádný)	Použitelné

V případě nízkonapěťových kontaktů Smart Grid

Vodiče (impulzní elektroměr Smart Grid): 0,5 mm ²
Vodiče (nízkonapěťové kontakty Smart Grid): 0,5 mm ²
[9.8.4]=3 (Zdroj elektrické energie se zvýhodněnou sazbou = Chytrá síť)
[9.8.5] Provozní režim chytré sítě
[9.8.6] Povolit elektrické ohříváče
[9.8.7] Aktivovat natápění místnosti
[9.8.8] Nastavení limitu kW

Připojení Smart Grid v případě nízkonapěťových kontaktů je následující:

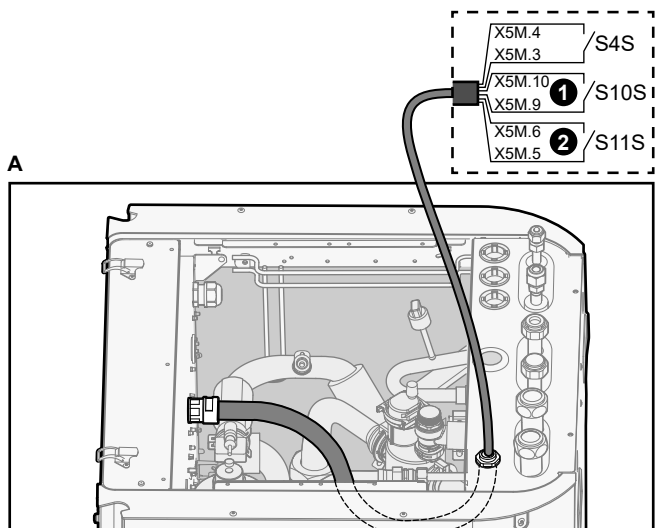


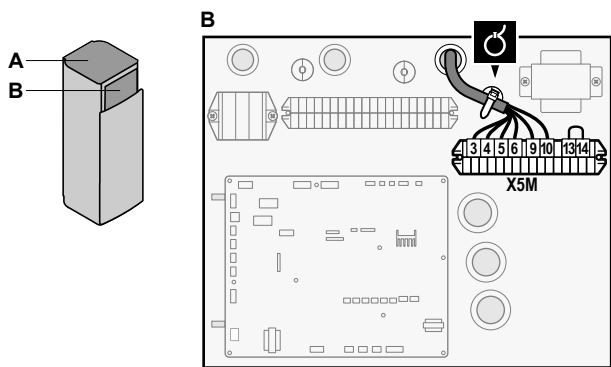
- a Propojka (montuje se továrně). Pokud zároveň připojíte bezpečnostní termostat (Q4L), vyměňte propojku za vodiče bezpečnostního termostatu.
 Impulzní elektroměr Smart Grid
 Nízkonapěťový kontakt Smart Grid 1
 Nízkonapěťový kontakt Smart Grid 2

1 Otevřete následující (viz "4.2.1 Otevření vnitřní jednotky" ▶ 5):

1 Horní panel	
2 Panel uživatelského rozhraní	
3 Horní kryt rozváděcí skříňky	

2 Vodiče připojte následujícím způsobem:



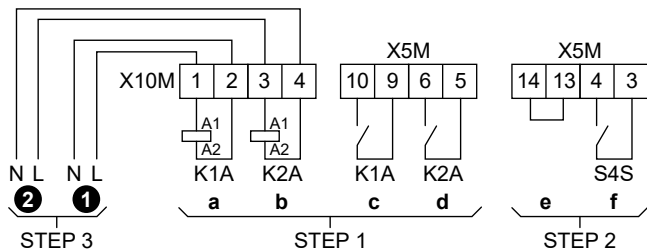


3 Kably upevněte pomocí pásků k upevnění kabelových svazků.

V případě vysokonapěťových kontaktů Smart Grid

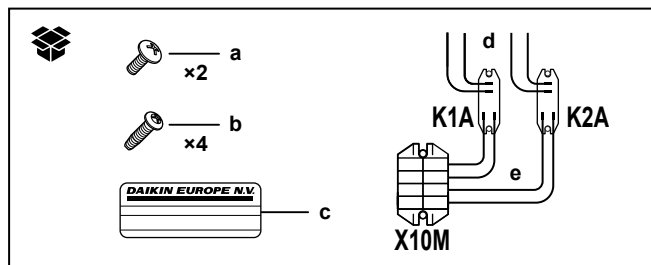
	Vodiče (impulzní elektroměr Smart Grid): 0,5 mm ²
	Vodiče (vysokonapěťové kontakty Smart Grid): 1 mm ²
	[9.8.4]=3 (Zdroj elektrické energie se zvýhodněnou sazbou = Chytrá síť)
	[9.8.5] Provozní režim chytré sítě
	[9.8.6] Povolit elektrické ohříváče
	[9.8.7] Aktivovat natápění místnosti
	[9.8.8] Nastavení limitu kW

Připojení Smart Grid v případě vysokonapěťových kontaktů je následující:

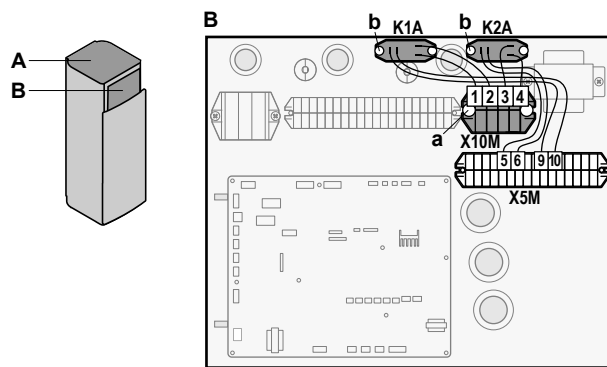


- STEP 1** Instalace relé sady Smart Grid
STEP 2 Nízkonapěťová připojení
STEP 3 Vysokonapěťová připojení
- 1 Vysokonapěťový kontakt Smart Grid 1
 - 2 Vysokonapěťový kontakt Smart Grid 2
- a, b Strany relé s cívkou
 c, d Strany relé s kontaktem
 e Propojka (montuje se továrně). Pokud zároveň připojíte bezpečnostní termostat (Q4L), vyměňte propojku za vodiče bezpečnostního termostatu.
 f Impulzní elektroměr Smart Grid

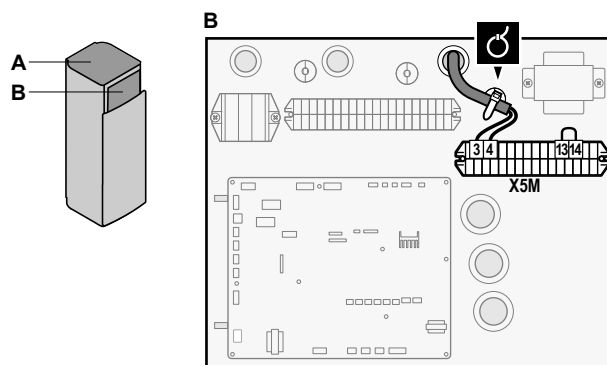
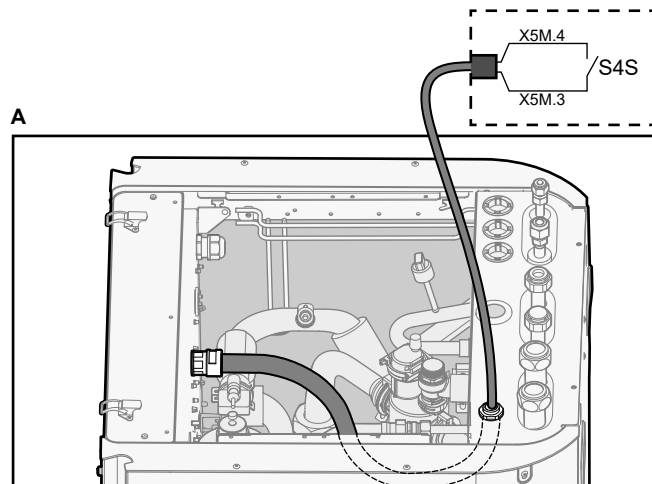
1 Nainstalujte komponenty relé sady Smart Grid následovně:



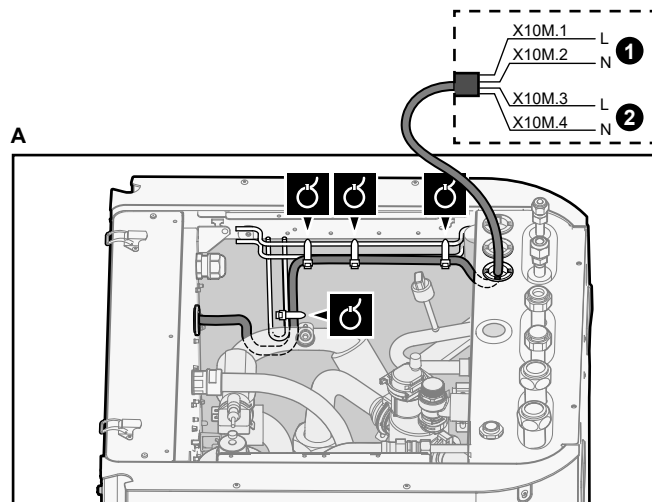
- K1A, K2A** Relé
X10M Připojovací blok
a Šrouby pro X10M
b Šrouby pro K1A a K2A
c Štítek k umístění na vysokonapěťové vodiče
d Vodiče mezi relé a X5M (AWG22 ORG)
e Vodiče mezi relé a X10M (AWG18 RED)



2 Vodiče vedení nízkého napětí připojte následujícím způsobem:

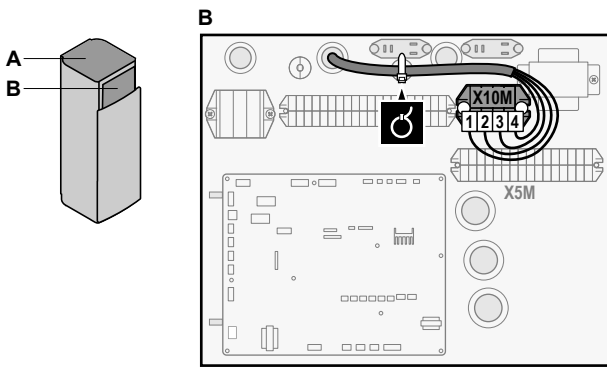


3 Vysokonapěťové vodiče připojte následujícím způsobem:



- 1 Vysokonapěťový kontakt Smart Grid 1
- 2 Vysokonapěťový kontakt Smart Grid 2

7 Konfigurace

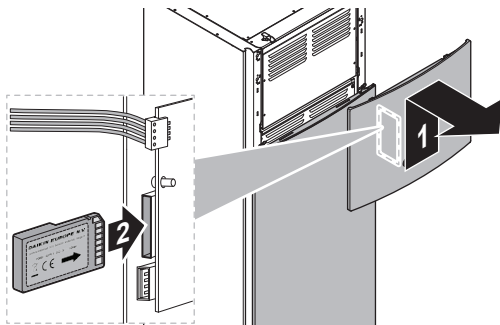


- 4 Kabely upevněte pomocí pásků k upevnění kabelových svazků. Pokud je to nutné, svažte přebytečnou kabeláž kabelovou páskou.

6.3.12 Pokyny pro připojení kazety WLAN (dodávané jako příslušenství)

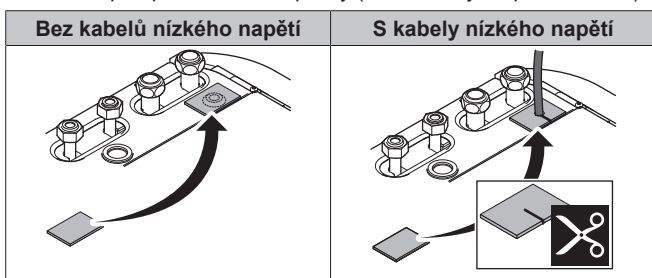


- 1 Zasuňte adaptér WLAN do otvoru na uživatelském rozhraní vnitřní jednotky.



6.4 Po připojení elektrického vedení k vnitřní jednotce

Pro zabránění vniknutí vody do rozváděcí skříňky utěsněte vedení nízkého napětí pomocí těsnicí pásky (dodává se jako příslušenství).



7 Konfigurace



INFORMACE

Chlazení je použitelné pouze v případě reverzibilních modelů.

7.1 Přehled: Konfigurace

Tato kapitola popisuje, co musíte dělat a znát pro konfiguraci systému po jeho instalaci.



POZNÁMKA

Tato kapitola popisuje pouze základní konfiguraci. Podrobnější vysvětlení a další informace naleznete v referenční příručce pro techniky.

Proč?

Pokud NEPROVEDETE správnou konfiguraci systému, NEMUSÍ pracovat dle očekávání. Konfigurace má vliv na následující parametry:

- Výpočty softwaru
- Co vidíte a co můžete dělat na uživatelském rozhraní

Jak

Systém můžete nakonfigurovat pomocí uživatelského rozhraní.

- **První spuštění – konfigurační průvodce.** Po prvním ZAPNUTÍ uživatelského rozhraní (přes jednotku) se spustí konfigurační průvodce, který vám pomůže s konfigurací systému.
- **Znovu spusťte konfiguračního průvodce.** Jestliže je systém již nakonfigurován, můžete znovu spustit konfiguračního průvodce. Chcete-li znovu spustit konfiguračního průvodce přejděte do Nastavení technika > Průvodce konfigurace. Přístup k Nastavení technika, viz "7.1.1 Přístup k nejčastěji používaným příkazům" [20].
- **Poté.** V případě potřeby můžete provést změny konfigurace v struktuře nabídky nebo v přehledu nastavení.



INFORMACE

Po dokončení konfiguračního průvodce se na uživatelském rozhraní zobrazí přehledová obrazovka a požadavek na potvrzení. Po potvrzení se systém restartuje a zobrazí se domovská obrazovka.

Přístup k nastavení – Vysvětlivky tabulek

K nastavení technika se můžete dostat pomocí dvou různých způsobů. Pomocí obou způsobů se však NELZE dostat ke všem nastavením. Pokud se jedná o takovou situaci, je v odpovídajících sloupcích tabulky v této kapitole uvedeno N/A (není použito).

Způsob	Sloupec v tabulkách
Přístup k nastavením přes záložky na domovské obrazovce nabídky nebo ve struktuře nabídky . Aktivace záložek: stiskněte tlačítko ? na domovské obrazovce.	# Například: [2.9]
Přístup k nastavením přes kód v přehledu provozních parametrů .	Kód Například: [C-07]

Viz také:

- "Přístup k nastavení technika" [21]
- "7.5 Struktura nabídky: přehled nastavení technika" [29]

7.1.1 Přístup k nejčastěji používaným příkazům

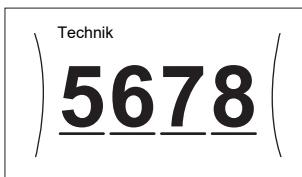
Změna úrovně oprávnění uživatele

Úroveň oprávnění uživatele můžete změnit následovně:

1	Přejděte do [B]: Profil uživatele.	
2	Zadejte příslušný kód pin pro úroveň oprávnění uživatele.	—
	<ul style="list-style-type: none"> Procházejte seznamem číslic a změňte vybranou číslici. 	
	Posuňte kurzor zleva doprava.	
	Potvrďte kód pin a pokračujte.	

Kód pin technika

Kód pin Technik je **5678**. Nyní budou k dispozici další položky nabídky a nastavení technika.



Kód pin pokročilého uživatele

Kód pin Pokročilý koncový uživatel je **1234**. Nyní budou zobrazeny další položky nabídky pro daného uživatele.



Kód pin uživatele

Kód pin Uživatel je **0000**.



Přístup k nastavení technika

- Nastavte úroveň oprávnění uživatele na Technik.
- Přejděte na [9]: Nastavení technika.

Chcete-li upravit nastavení přehledu

Příklad: Změňte [1-01] z 15 na 20.

Většinu nastavení lze provést pomocí struktury nabídky. Pokud je z jakéhokoliv důvodu zapotřebí změnit nastavení pomocí přehledu nastavení, je možné se do přehledu nastavení dostat následovně:

1	Nastavte úroveň oprávnění uživatele na Technik. Viz " Změna úrovně oprávnění uživatele " [p 20].	—
2	Přejděte na [9.1]: Nastavení technika > Přehled provozních parametrů.	

3	Otočte levým otočným ovladačem, zvolte první část nastavení a potvrďte stisknutím ovladače.	
4	Otočte levým otočným ovladačem a vyberte druhou část nastavení	
5	Otočením pravým otočným ovladačem upravte hodnotu z 15 na 20.	
6	Stiskněte levý otočný ovladač pro potvrzení nového nastavení.	
7	Stisknutím středového tlačítka se vrátíte na domovskou obrazovku.	



INFORMACE

Po změně přehledu nastavení a návratu na domovskou obrazovku se na uživatelském rozhraní zobrazí vyskakovací obrazovka s požadavkem na restart systému.

Po potvrzení se systém restartuje a použijí se poslední změny.

7.2 Konfigurační průvodce

Po prvním zapnutí systému uživatelské rozhraní spustí konfiguračního průvodce. Použijte tohoto průvodce k nastavení nejdůležitějších počátečních nastavení, aby jednotka správně fungovala. Podle potřeby můžete poté nakonfigurovat další nastavení. Všechna tato nastavení lze měnit ve struktuře nabídky.

Ochranné funkce

Toto zařízení je vybaveno následujícími ochrannými funkcemi:

- Protimrazová ochrana místnosti [2-06]
- Prevence zamrznutí vodního potrubí [4-04]
- Dezinfekce zásobníku [2-01]

Zařízení tyto ochranné funkce v případě potřeby spustí automaticky. V průběhu instalace nebo servisu je toto chování nežádoucí. Ochranné funkce proto mohou být zakázány. Více informací viz referenční příručka k instalaci, kapitola Konfigurace.

7.2.1 Konfigurační průvodce: Jazyk

#	Kód	Popis
[7.1]	Není použito	Jazyk

7 Konfigurace

7.2.2 Konfigurační průvodce: Čas a datum

#	Kód	Popis
[7.2]	Není použito	Nastavte místní čas a datum



INFORMACE

Ve výchozím nastavení je aktivní letní čas a hodiny jsou ve 24hodinovém formátu. Pokud chcete změnit tato nastavení, můžete to provést ve struktuře nabídky (Nastavení uživatele > Čas/datum) po inicializaci jednotky.

7.2.3 Konfigurační průvodce: Systém

Typ vnitřní jednotky

Je zobrazen typ vnitřní jednotky; ten však nejde změnit.

Typ záložního ohřívače

Záložní ohřívač je přizpůsoben pro připojení k nejběžnějším evropským elektrickým rozvodným sítím. Typ záložního ohřívače lze zobrazit, ale nelze jej změnit.

#	Kód	Popis
[9.3.1]	[E-03]	<ul style="list-style-type: none"> 3: 6V 4: 9W

Teplá užitková voda

Následující nastavení určuje, zda systém dokáže provést ohřev teplé užitkové vody nebo ne, a jaká nádrž je použita. Toto nastavení je pouze ke čtení.

#	Kód	Popis
[9.2.1]	[E-05] ^(a) [E-06] ^(a) [E-07] ^(a)	<ul style="list-style-type: none"> Integrovaný Záložní ohřívač bude také použit pro ohřev teplé užitkové vody.

^(a) Použijte strukturu nabídky namísto přehledu nastavení. Parametr nastavení struktury nabídky [9.2.1] nahrazuje následující 3 nastavení přehledu:

- [E-05]: Může systém ohřívat teplou užitkovou vodu?
- [E-06]: Je v systému nainstalována nádrž na teplou užitkovou vodu?
- [E-07]: Jaký typ nádrže na teplou užitkovou vodu je nainstalován?

Nouzový

Když se nespustí tepelné čerpadlo, záložní ohřívač může sloužit jako nouzový zdroj tepla. Převezme celou tepelnou zátěž buď automaticky nebo manuálně.

- Pokud je Nouzový nastaven na Automaticky a dojde k poruše tepelného čerpadla, záložní ohřívač automaticky převezme ohřev teplé vody a prostorové vytápění.
- Pokud je Nouzový nastaven na Manuálně a dojde k poruše tepelného čerpadla, ohřev teplé užitkové vody a prostorové vytápění se přeruší.

Chcete-li jej manuálně obnovit pomocí uživatelského rozhraní, přejděte na obrazovku hlavní nabídky Porucha a potvrďte, zda má záložní ohřívač převzít tepelnou zátěž či nikoliv.

- Alternativně, pokud je Nouzový nastaven na:

- auto SH omezeno/TUV zap, prostorové vytápění je omezeno, avšak teplá užitková voda je stále k dispozici.
- auto SH omezeno/TUV vyp, prostorové vytápění je omezeno a teplá užitková voda NENÍ k dispozici.
- auto SH normální/TUV vyp, prostorové vytápění funguje normálně, avšak teplá užitková voda NENÍ k dispozici.

Stejně jako v režimu Manuálně může jednotka převzít plnou tepelnou zátěž pomocí záložního ohřívače, pokud tuto možnost uživatel aktivuje prostřednictvím obrazovky hlavní nabídky Porucha.

Pro udržení nízké spotřeby energie doporučujeme nastavit Nouzový na auto SH omezeno/TUV vyp pokud je dům delší dobu neobývaný.

#	Kód	Popis
[9.5.1]	[4-06]	<ul style="list-style-type: none"> 0: Manuálně 1: Automaticky 2: auto SH omezeno/TUV zap 3: auto SH omezeno/TUV vyp 4: auto SH normální/TUV vyp



INFORMACE

Nastavení automatického nouzového provozu lze provést pouze ve struktuře nabídky uživatelského rozhraní.



INFORMACE

Pokud dojde k poruše tepelného čerpadla a parametr Nouzový je nastaven na Manuálně, funkce protimrazové ochrany místnosti, funkce vysoušení podkladu podlahového vytápění a funkce ochrany proti zamrznutí vodního potrubí zůstanou aktivní i když uživatel NEPOTVRDÍ nouzový provoz.

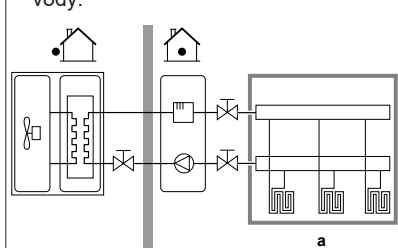
Počet zón

Systém může dodávat výstupní vodu až do 2 zón teploty vody. Během konfigurace musí být nastaven počet zón teploty vody.



INFORMACE

Směšovací stanice. Pokud uspořádání vašeho systému obsahuje 2 zóny teploty výstupní vody, musíte nainstalovat směšovací stanici před hlavní zónu teploty výstupní vody.

#	Kód	Popis
[4.4]	[7-02]	<ul style="list-style-type: none"> 0: Jedná zóna <p>Pouze jedna zóna teploty výstupní vody:</p>  <p>a Hlavní zóna teploty výstupní vody</p>

#	Kód	Popis
[4.4]	[7-02]	<ul style="list-style-type: none"> 1: Dvě zóny <p>Dvě zóny teploty výstupní vody. Hlavní zóna teploty výstupní vody sestává z topidel s vyšší zátěží a směšovací stanice k dosažení požadované teploty výstupní vody. Během topení:</p> <p>a Doplňková zóna teploty výstupní vody: nejvyšší teplota b Hlavní zóna teploty výstupní vody: nejnižší teplota c Směšovací stanice</p>

**POZNÁMKA**

V případě, že systém NEBUDE nakonfigurován následujícím způsobem, může dojít k poškození tepelných zářičů. Pokud existují dvě zóny, je to důležitější než při vytápění:

- zóna s nejnižší teplotou vody je nakonfigurována jako hlavní zóna,
- zóna s nejvyšší teplotou vody je nakonfigurována jako doplňková zóna.

**POZNÁMKA**

Pokud existují 2 zóny a typy topidel jsou nesprávně nakonfigurovány, voda s vyšší teplotou může být poslána k nízkoteplotnímu topidlu (podlahové topení). Aby se tomu zabránilo:

- Nainstalujte aquastat/termostatický ventil, aby se zabránilo vysokým teplotám v nízkoteplotním topidle.
- Ujistěte se, že správně nastavíte typy topidel (tepelných zářičů) pro hlavní zónu [2.7] a doplňkovou zónu [3.7] podle připojeného topného systému.

**POZNÁMKA**

V systému může být integrován obtokový ventil řízený tlakovým spádem. Mějte na paměti, že tento ventil nebude zobrazen na obrázcích.

Systém naplněný glykolem

Toto nastavení dává technikovi možnost označit, zda je systém naplněn glykolem nebo vodou. To je obzvláště důležité v případě použití glykolu k ochraně vodního okruhu proti zamrznutí. Pokud nastavení NENÍ správné, může dojít k zamrznutí kapaliny v potrubí.

#	Kód	Popis
Není použito	[E-0D]	<p>Systém naplněný glykolem: Je systém naplněn glykolem?</p> <ul style="list-style-type: none"> 0: Ne 1: Ano

7.2.4 Konfigurační průvodce: Záložní ohřivač

Záložní ohřivač je přizpůsoben pro připojení k nejběžnějším evropským elektrickým rozvodným sítím. Jestliže je k dispozici záložní ohřivač, musí se na uživatelském rozhraní nastavit jeho napětí, konfigurace a výkon.

Výkony různých stupňů záložního ohřivače musí být nastaveny, aby funkce měření energie a/nebo řízení spotřeby elektrické energie pracovaly správně. Při měření odporu každého ohřivače můžete nastavit přesný výkon ohřivače, což zajistí přesnější údaje o spotřebě energie.

Typ záložního ohřivače

Záložní ohřivač je přizpůsoben pro připojení k nejběžnějším evropským elektrickým rozvodným sítím. Typ záložního ohřivače lze zobrazit, ale nelze jej změnit.

#	Kód	Popis
[9.3.1]	[E-03]	<ul style="list-style-type: none"> 3: 6V 4: 9W

Napětí

- Pro model 6V může být nastavena na:
 - 230 V, 1 fáze
 - 230 V, 3 fáze
- Pro model 9W je hodnota pevná 400 V, 3 fáze.

#	Kód	Popis
[9.3.2]	[5-0D]	<ul style="list-style-type: none"> 0: 230 V, 1 fáze 1: 230 V, 3 fáze 2: 400 V, 3 fáze

Konfigurace

Záložní ohřivač může být nakonfigurován různými způsoby. U záložního ohřivače může být nastaven pouze 1 výkonový stupeň nebo 2 stupně. Pokud jsou zvoleny 2 stupně, výkon druhého stupně závisí na tomto nastavení. Může být také nastaveno, aby byl vyšší výkon druhého stupně v případě nouzového provozu.

#	Kód	Popis
[9.3.3]	[4-0A]	<ul style="list-style-type: none"> 0: Relé 1 1: Relé 1 / Relé 1+2 2: Relé 1 / Relé 2 3: Relé 1 / Relé 2 Nouzový Relé 1+2

**INFORMACE**

Nastavení [9.3.3] a [9.3.5] jsou propojena. Změna jednoho nastavení bude mít vliv i na druhé. Pokud změníte jeden parametr, zkontrolujte, zda je druhý parametr v očekávaném nastavení.

**INFORMACE**

Během normálního provozu se výkon druhého stupně záložního ohřivače při jmenovitém napětí rovná [6-03]+[6-04].

**INFORMACE**

Pokud [4-0A]=3 a je aktivní nouzový režim, je příkon záložního ohřivače maximální a rovná se 2×[6-03]+[6-04].

7 Konfigurace



INFORMACE

Pouze pro systémy s integrovanou nádrží na teplou užitkovou vodu: Jestliže je cílová nastavená hodnota akumulární teploty vyšší než 50°C, společnost Daikin doporučuje NEDEAKTIVOVAT druhý stupeň záložního ohříváče, protože by to mělo velký dopad na dobu, kterou jednotka potřebuje k zahřátí nádrže na teplou užitkovou vodu.

Stupeň výkonu 1

#	Kód	Popis
[9.3.4]	[6-03]	▪ Výkon prvního stupně záložního ohříváče při jmenovitém napětí.

Další stupeň výkonu 2

#	Kód	Popis
[9.3.5]	[6-04]	▪ Rozdíl ve výkonu mezi prvním a druhým stupněm (krokem) záložního ohříváče při jmenovitém napětí. Jmenovitá hodnota závisí na konfiguraci záložního ohříváče.

7.2.5 Konfigurační průvodce: Hlavní zóna

Zde je možné nastavit nejdůležitější nastavení pro hlavní zónu teploty výstupní vody.

Typ zářiče

Ohřev nebo chlazení hlavní zóny může trvat déle. Závisí to na následujícím:

- objem vody v systému,
- typ zářiče v hlavní zóně.

Toto nastavení Typ zářiče může kompenzovat pomalou nebo rychlou odezvu systému na topení/chlazení během cyklu ohřevu/chlazení. Při ovládní pomocí pokojového termostatu Typ zářiče ovlivní maximální modulaci požadované teploty výstupní vody a možnost použití automatického přepínání režimu chlazení/topení na základě vnitřní teploty okolí.

Je důležité nastavit Typ zářiče správně a v souladu s rozvržením vašeho systému. Závisí na tom cílový rozdíl teplot (delta T) pro hlavní zónu.

#	Kód	Popis
[2.7]	[2-0C]	▪ 0: Podlahové topení ▪ 1: Jednotka s ventilátory ▪ 2: Radiátor

Nastavení typu topného zařízení má vliv na rozsah nastavení teplot prostorového vytápění a cílového rozdílu teplot u topení, a to následovně:

Popis	Rozsah nastavení teplot prostorového vytápění	Cílový rozdíl teplot u topení
0: Podlahové topení	Maximálně 55°C	Proměnný
1: Jednotka s ventilátory	Maximálně 55°C	Proměnný
2: Radiátor	Maximálně 65°C	Pevný 10°C



POZNÁMKA

Průměrná teplota zářiče = Teplota výstupní vody – (Delta T)/2

To znamená, že pro stejný bod nastavení teploty vody na výstupu je průměrná teplota zářiče u radiátorů nižší než u podlahového topení, protože rozdíl teplot je větší.

Příklad radiátorů: 40–10/2=35°C

Příklad podlahového topení: 40–5/2=37,5°C

Za účelem kompenzace můžete:

- Zvýšit křivku požadovaných teplot dle počasí [2.5].
- Povolit modulaci teploty výstupní vody a zvýšit maximální modulaci [2.C].

Ovládání

Definujte způsob ovládání provozu jednotky.

Ovládání	V tomto ovládní...
Výstupní voda	Provozní režim jednotky je zvolen na základě teploty výstupní vody bez ohledu na skutečnou pokojovou teplotu a/nebo požadavek na topení či chlazení místnosti.
Externí pokojový termostat	Provozní režim jednotky je vybrán podle externího termostatu nebo ekvivalentního zařízení (např. konvektor tepelného čerpadla).
Pokojový termostat	Provozní režim jednotky je vybrán na základě teploty okolí samostatného lidského komfortního rozhraní (BRC1HHDA použitého jako pokojový termostat).

#	Kód	Popis
[2.9]	[C-07]	▪ 0: Výstupní voda ▪ 1: Externí pokojový termostat ▪ 2: Pokojový termostat

Režim nast. hodnoty

Definujte režim cílové nastavené hodnoty:

- Pevné: požadovaná teplota výstupní vody nezávisí na teplotě venkovního prostředí.
- V režimu Topení dle počasí, pevné chlazení požadovaná teplota výstupní vody:
 - závisí na venkovní teplotě okolí u topení
 - NEZÁVISÍ na venkovní teplotě okolí u chlazení
- V režimu Dle počasí požadovaná teplota výstupní vody závisí na venkovní teplotě okolí.

#	Kód	Popis
[2.4]	Není použito	Režim nast. hodnoty: <ul style="list-style-type: none"> ▪ Pevné ▪ Topení dle počasí, pevné chlazení ▪ Dle počasí

Pokud je aktivní režim provozu dle počasí, budou mít nízké venkovní teploty za následek teplejší vodu a naopak. Během provozu závislém na počasí může uživatel posunout teplotu vody nahoru nebo dolů maximálně o 10°C.

Plán

Označuje, zda je požadovaná teplota výstupní vody podle plánu. Vliv režimu nastavení teploty výstupní vody [2.4] je následující:

- Pokud je režim nastavení teploty výstupní vody Pevné, plánované činnosti se skládají z požadovaných teplot výstupní vody, buď předem nastavených nebo vlastních.

- Pokud je režim nastavení teploty výstupní vody Dle počasí, plánované činnosti se skládají z požadovaných činností posunu, buď předem nastavených nebo vlastních.

#	Kód	Popis
[2.1]	Není použito	<ul style="list-style-type: none"> • 0: Ne • 1: Ano

7.2.6 Konfigurační průvodce: Doplnková zóna

Zde je možné nastavit nejdůležitější nastavení pro doplňkovou zónu teploty výstupní vody.

Typ zářiče

Další informace o této funkci viz ["7.2.5 Konfigurační průvodce: Hlavní zóna"](#) [▶ 24].

#	Kód	Popis
[3.7]	[2-0D]	<ul style="list-style-type: none"> • 0: Podlahové topení • 1: Jednotka s ventilátory • 2: Radiátor

Ovládání

Zde je zobrazen typ ovládání, avšak nelze jej upravit. Je určen typem ovládání hlavní zóny. Další informace o této funkci viz ["7.2.5 Konfigurační průvodce: Hlavní zóna"](#) [▶ 24].

#	Kód	Popis
[3.9]	Není použito	<ul style="list-style-type: none"> • 0: Výstupní voda pokud je typ ovládání hlavní zóny Výstupní voda. • 1: Externí pokojový termostat pokud je typ ovládání hlavní zóny Externí pokojový termostat nebo Pokojový termostat.

Režim nast. hodnoty

Další informace o této funkci viz ["7.2.5 Konfigurační průvodce: Hlavní zóna"](#) [▶ 24].

#	Kód	Popis
[3.4]	Není použito	<ul style="list-style-type: none"> • 0: Pevné • 1: Topení dle počasí, pevné chlazení • 2: Dle počasí

Pokud zvolíte Topení dle počasí, pevné chlazení nebo Dle počasí, bude další obrazovka podrobná obrazovka s křivkami ovládání dle počasí. Viz také ["7.3 Křivka dle počasí"](#) [▶ 26].

Plán

Označuje, zda je požadovaná teplota výstupní vody podle plánu. Viz také ["7.2.5 Konfigurační průvodce: Hlavní zóna"](#) [▶ 24].

#	Kód	Popis
[3.1]	Není použito	<ul style="list-style-type: none"> • 0: Ne • 1: Ano

7.2.7 Konfigurační průvodce: Nádrž



INFORMACE

Aby bylo možné odmrazování nádrže, doporučujeme minimální teplotu v nádrži 35°C.

Režim zahřívání

Teplá užitková voda může být ohřívána 3 různými způsoby. Liší se podle způsobu nastavení požadované teploty v nádrži a způsobem činnosti jednotky.

#	Kód	Popis
[5.6]	[6-0D]	Režim zahřívání: <ul style="list-style-type: none"> • 0: Pouze opětovný ohřev: Povolen pouze opětovný ohřev. • 1: Plánovaný + opětovný ohřev: Nádrž teplé užitkové vody je ohřívána podle plánu a mezi plánovanými cykly ohřevu, opětovný ohřev je povolen. • 2: Pouze plánovaný: Nádrž na teplou užitkovou vodu může být ohřívána POUZE podle plánu.

Další podrobnosti viz návod k obsluze.

Nastavení pro režim Pouze opětovný ohřev

Během režimu Pouze opětovný ohřev lze v uživatelském rozhraní nastavit cílovou hodnotu nádrže. Maximální povolená teplota je určena následujícím nastavením:

#	Kód	Popis
[5.8]	[6-0E]	Maximální: Maximální teplota teplé užitkové vody, kterou mohou uživatelé zvolit. Toto nastavení můžete použít pro omezení teploty vody na kohoutech s teplou vodou. Maximální teplota NEPLATÍ během dezinfekce. Viz funkce dezinfekce.

Pokyny pro nastavení hystereze ZAPNUTÍ tepelného čerpadla:

#	Kód	Popis
[5.9]	[6-00]	Hystereze zapnutí tepelného čerpadla <ul style="list-style-type: none"> • 2°C~40°C

Nastavení pro Pouze plánovaný režim a Plánovaný režim + režim opětovného ohřevu

Komfortní nastavená teplota

Platí pouze pokud je ohřev teplé užitkové vody v režimu Pouze plánovaný nebo Plánovaný + opětovný ohřev. Při programování plánu můžete využít komfortní nastavené teploty jako přednastavené hodnoty. Pokud chcete později nastavenou akumulační teplotu změnit, můžete tak učinit z jednoho místa.

Nádrž se bude ohřívát, dokud nebude dosažena **komfortní akumulační teplota**. Jedná se o vyšší požadovanou teplotu, pokud je naplánována komfortní akumulace.

Kromě toho je možné nastavit vypnutí akumulace tepla. Tato funkce vypíná ohřev nádrže i v případě, že nastavené teploty NEBYLO dosaženo. Vypnutí akumulace naprogramujte pouze v případě, že je ohřev nádrže absolutně nežádoucí.

#	Kód	Popis
[5.2]	[6-0A]	Komfortní nastavená teplota: <ul style="list-style-type: none"> • 30°C~[6-0E]°C

Eko nastavená teplota

Akumulační hospodárná teplota označuje nižší požadovanou teplotu v nádrži. Jedná se o požadovanou teplotu, pokud je naplánována hospodárná akumulace (přednostně během dne).

#	Kód	Popis
[5.3]	[6-0B]	Eko nastavená teplota: <ul style="list-style-type: none"> • 30°C~min(50,[6-0E])°C

Nastavená teplota opětovného ohřevu

Požadovaná teplota v nádrži pro opětovný ohřev, použitá:

7 Konfigurace

- v režimu Plánovaný + opětovný ohřev, během režimu opětovného ohřevu: zaručená minimální teplota v nádrži se nastavuje podle Nastavená teplota opětovného ohřevu mínus hystereze opětovného ohřevu. Pokud teplota v nádrži klesne pod tuto hodnotu, dojde k ohřevu nádrže.
- během komfortní akumulace, za účelem upřednostnění ohřevu teplé užitkové vody. Pokud teplota v nádrži stoupne nad tuto hodnotu, bude ohřev teplé užitkové vody a prostorové vytápění/chlazení prováděno postupně.

#	Kód	Popis
[5.4]	[6-0C]	Nastavená teplota opětovného ohřevu: • $30^{\circ}\text{C} - \min(50, [6-0E])^{\circ}\text{C}$

Hystereze (hystereze opětovného ohřevu)

Platí pokud je ohřev teplé užitkové vody v plánovaném režimu + režimu opětovného ohřevu. Pokud teplota v nádrži klesne pod teplotu pro opětovný ohřev mínus teplota hystereze pro opětovný ohřev, nádrž se zahřeje na teplotu pro opětovný ohřev.

#	Kód	Popis
[5.A]	[6-08]	Hystereze opětovného ohřevu • $2^{\circ}\text{C} \sim 20^{\circ}\text{C}$

7.3 Křivka dle počasí

7.3.1 Co je křivka dle počasí?

Provoz dle počasí

Jednotka je v provozu dle počasí, pokud je požadovaná teplota výstupní vody nebo teplota v nádrži stanovena automaticky podle venkovní teploty. Je proto připojena ke snímači teploty na severní stěně budovy. Pokud je venkovní teplota klesne nebo stoupne jednotka se okamžitě přizpůsobí. Jednotka tak nemusí čekat na zpětnou vazbu od termostatu, aby zvýšila či snížila teplotu výstupní vody či teplotu v nádrži. Protože reaguje rychleji, brání vysokým vzestupům a poklesům vnitřní teploty a teploty vody v místech odběru.

Výhody

Provoz dle počasí snižuje spotřebu elektřiny.

Křivka dle počasí

Aby bylo možné kompenzovat rozdíly v teplotě, jednotka se spoléhá na svou křivku dle počasí. Tato křivka definuje, o kolik se musí lišit teplota výstupní vody nebo v nádrži od venkovních teplot. Vzhledem k tomu, že sklon křivky závisí na místních okolnostech, jako je podněbí a izolace budovy, může křivku upravit technik nebo uživatel.

Typy křivky dle počasí

Existují 2 typy křivky dle počasí:

- 2bodová křivka
- Křivka se sklonem a trvalou odchylkou

To, jaký typ křivky použijete k nastavení, závisí na vašich osobních preferencích. Viz "7.3.4 Použití křivek dle počasí" [p 27].

Dostupnost

Křivka dle počasí je k dispozici pro:

- Hlavní zóna - topení
- Hlavní zóna - chlazení
- Doplňková zóna - topení
- Doplňková zóna - chlazení
- Nádrž (k dispozici pouze technikům)



INFORMACE

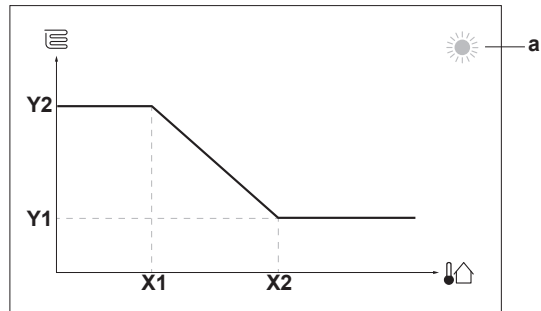
Pro provoz v režimu dle počasí musíte správně nastavit teplotu hlavní zóny, doplňkové zóny nebo nádrže. Viz "7.3.4 Použití křivek dle počasí" [p 27].

7.3.2 2bodová křivka

Definujte křivku dle počasí pomocí těchto dvou nastavených teplot:

- Nastavená teplota (X1, Y2)
- Nastavená teplota (X2, Y1)

Příklad



Položka	Popis
a	Vybraná zóna nastavení teploty dle počasí: <ul style="list-style-type: none"> : Vytápění hlavní zóny nebo doplňkové zóny : Chlazení hlavní zóny nebo doplňkové zóny : Teplá užitková voda
X1, X2	Příklady venkovní teploty okolí
Y1, Y2	Příklady požadované teploty v nádrži nebo teploty výstupní vody. Ikona odpovídá typu topidla pro danou zónu: <ul style="list-style-type: none"> : Podlahové topení : Jednotka s ventilátorem : Radiátor : Nádrž na teplou užitkovou vodu

Možné činnosti na této obrazovce

	Procházejte teplotami.
	Změňte teplotu.
	Přejděte k další teplotě.
	Potvrďte změny a pokračujte.

7.3.3 Křivka se sklonem a trvalou odchylkou

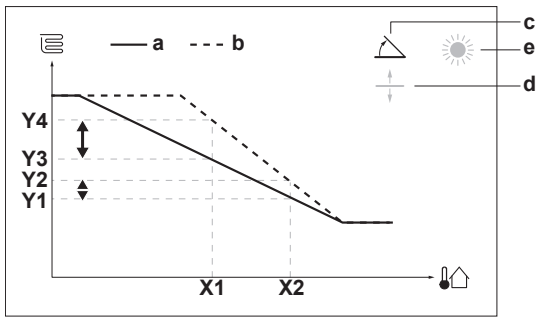
Sklon a trvalá odchylka

Definujte křivku dle počasí podle jejího sklonu a trvalé odchylky:

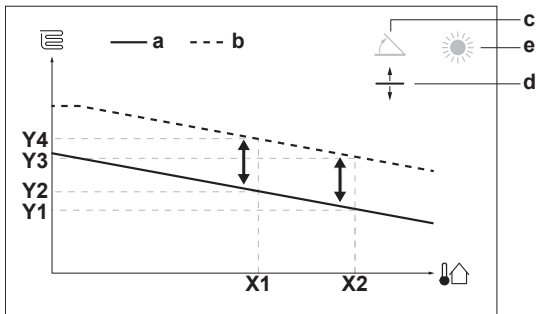
- Změnou **sklonu** můžete různě zvyšovat nebo snižovat teplotu výstupní vody pro různé teploty okolí. Například pokud je teplota výstupní vody obecně v pořádku, ale při nízkých teplotách okolí je příliš chladno, zvýšte křivku tak, aby se teplota výstupní vody zvyšovala při snižování teplot okolí.
- Změnou **trvalé odchylky** můžete podobně zvyšovat nebo snižovat teplotu výstupní vody pro různé teploty okolí. Například pokud je teplota výstupní vody vždy poněkud chladná při různých teplotách okolí, posuňte trvalou odchylku nahoru, aby se tak zvýšila teplota výstupní vody pro všechny teploty okolí.

Příklady

Křivka dle počasí při výběru sklonu:



Křivka dle počasí při výběru trvalé odchylky:



Položka	Popis
a	Křivka dle počasí před změnami.
b	Křivka dle počasí po změnách (příklad): <ul style="list-style-type: none"> Pokud dojde ke změně sklonu, nová upřednostňovaná teplota na X1 bude nerovnoměrně vyšší, než upřednostňovaná teplota na X2. Pokud dojde ke změně trvalé odchylky, nová upřednostňovaná teplota na X1 bude rovnoměrně vyšší, jako upřednostňovaná teplota na X2.
c	Sklon
d	Trvalá odchylka
e	Vybraná zóna nastavení teploty dle počasí: <ul style="list-style-type: none"> : Vytápění hlavní zóny nebo doplňkové zóny : Chlazení hlavní zóny nebo doplňkové zóny : Teplá užitková voda
X1, X2	Příklady venkovní teploty okolí
Y1, Y2, Y3, Y4	Příklady požadované teploty v nádrži nebo teploty výstupní vody. Ikona odpovídá typu topidla pro danou zónu: <ul style="list-style-type: none"> : Podlahové topení : Jednotka s ventilátorem : Radiátor : Nádrž na teplou užitkovou vodu

Možné činnosti na této obrazovce

	Vyberte sklon nebo trvalou odchylku.
	Zvyšte nebo snižte sklon/trvalou odchylku.
	Pokud je vybrán sklon: nastavte sklon a přejděte na trvalou odchylku. Pokud je vybrána trvalá odchylka: nastavte trvalou odchylku.
	Potvrďte změny a vraťte se do dílčí nabídky.

7.3.4 Použití křivek dle počasí

Křivky dle počasí nakonfigurujte následovně:

Definování režimu nastavení teploty

Chcete-li použít křivku dle počasí, musíte definovat správný režim nastavení teploty:

Přejděte do režimu nastavení teploty...	Nastavte režim nastavené teploty na...
Hlavní zóna - topení	
[2.4] Hlavní zóna > Režim nast. hodnoty	Topení dle počasí, pevné chlazení NEBO Dle počasí
Hlavní zóna - chlazení	
[2.4] Hlavní zóna > Režim nast. hodnoty	Dle počasí
Doplňková zóna - topení	
[3.4] Doplňková zóna > Režim nast. hodnoty	Topení dle počasí, pevné chlazení NEBO Dle počasí
Doplňková zóna - chlazení	
[3.4] Doplňková zóna > Režim nast. hodnoty	Dle počasí
Nádrž	
[5.B] Nádrž > Režim nast. hodnoty	Omezení: K dispozici pouze technikům. Dle počasí

Změna typu křivky dle počasí

Chcete-li změnit typ pro všechny zóny (hlavní + doplňková) a pro nádrž, přejděte na [2.E] Hlavní zóna > Typ křivky dle počasí.

Zobrazení, který typ je vybrán, je také možné pomoci:

- [3.C] Doplňková zóna > Typ křivky dle počasí
- [5.E] Nádrž > Typ křivky dle počasí

Omezení: K dispozici pouze technikům.**Změna křivky dle počasí**

Zóna	Přejděte na...
Hlavní zóna - topení	[2.5] Hlavní zóna > Křivka topení dle počasí
Hlavní zóna - chlazení	[2.6] Hlavní zóna > Křivka chlazení dle počasí
Doplňková zóna - topení	[3.5] Doplňková zóna > Křivka topení dle počasí
Doplňková zóna - chlazení	[3.6] Doplňková zóna > Křivka chlazení dle počasí
Nádrž	Omezení: K dispozici pouze technikům. [5.C] Nádrž > Křivka dle počasí

**INFORMACE****Maximální a minimální nastavené teploty**

Nemůžete nakonfigurovat křivku tak, aby byly teploty vyšší nebo nižší, než je nastavená maximální a minimální teplota pro danou zónu nebo pro nádrž. Pokud je dosažena maximální nebo minimální nastavená teplota, křivka se narovná.

Pro jemné vyladění křivky dle počasí: křivka se sklonem a trvalou odchylkou

V následující tabulce je popsáno, jak vyladit křivku dle počasí pro zónu nebo nádrž:

7 Konfigurace

Pocit...		Vyladění křivky se sklonem a trvalou odchylkou:	
Při běžných venkovních teplotách...	Při nízkých venkovních teplotách...	Sklon	Trvalá odchylka
OK	Chlad	↑	—
OK	Horko	↓	—
Chlad	OK	↓	↑
Chlad	Chlad	—	↑
Chlad	Horko	↓	↑
Horko	OK	↑	↓
Horko	Chlad	↑	↓
Horko	Horko	—	↓

Pro jemné vyladění křivky dle počasí: 2bodová křivka

V následující tabulce je popsáno, jak vyladit křivku dle počasí pro zónu nebo nádrž:

Pocit...		Vyladění pomocí nastavených teplot:			
Při běžných venkovních teplotách...	Při nízkých venkovních teplotách...	Y2 ^(a)	Y1 ^(a)	X1 ^(a)	X2 ^(a)
OK	Chlad	↑	—	↑	—
OK	Horko	↓	—	↓	—
Chlad	OK	—	↑	—	↑
Chlad	Chlad	↑	↑	↑	↑
Chlad	Horko	↓	↑	↓	↑
Horko	OK	—	↓	—	↓
Horko	Chlad	↑	↓	↑	↓
Horko	Horko	↓	↓	↓	↓

^(a) Viz "7.3.2 2bodová křivka" ▶ 26].

7.4 Nabídka nastavení

Další nastavení můžete provést pomocí obrazovky hlavní nabídky a jejích dílčích nabídek. Nachází se zde nejdůležitější nastavení.

7.4.1 Hlavní zóna

Typ ext. termostatu

Platí pouze pro ovládání pomocí externího pokojového termostatu.



POZNÁMKA

Pokud je použit externí pokojový termostat, bude tento externí pokojový termostat ovládat protimrazovou ochranu místnosti. Protimrazová ochrana místnosti je však možná pouze pokud je parametr [C.2] Prostorové vytápění/chlazení=Zapnuto.

#	Kód	Popis
[2.A]	[C-05]	Typ externího pokojového termostatu pro hlavní zónu: <ul style="list-style-type: none"> 1: 1 kontakt: Použitý externí pokojový termostat může pouze odeslat stav termostatu ZAPNUTO/VYPNUTO. Není zde možnost oddělení požadavku na topení nebo chlazení. 2: 2 kontakty: Použitý externí pokojový termostat může odeslat samostatný stav termostatu topení/chlazení ZAPNUTO/VYPNUTO.

7.4.2 Doplnková zóna

Typ ext. termostatu

Platí pouze pro ovládání pomocí externího pokojového termostatu. Další informace o této funkci viz "7.4.1 Hlavní zóna" ▶ 28].

#	Kód	Popis
[3.A]	[C-06]	Typ externího pokojového termostatu pro doplňkovou zónu: <ul style="list-style-type: none"> 1: 1 kontakt 2: 2 kontakty

7.4.3 Informace

Informace o prodejci

Technik zde může uvést své kontaktní číslo.

#	Kód	Popis
[8.3]	Není použito	Telefonní číslo, na které mohou uživatelé volat v případě problémů.

7.5 Struktura nabídky: přehled nastavení technika

[9] Nastavení technika Průvodce konfigurace Teplá užitková voda Záložní ohřívač Nouzový Vyrovnávání Prevence před zamrznutím vodního potrubí Zdroj elektrické energie se zvýhodněnou sazbou Řízení spotřeby energie Měření energie Snímače Bivalentní Výstup alarmu Automatický restart Úsporný režim Deaktivovat ochrany Nucené odmrazování Přehled provozních parametrů Export nastavení MMI Dvouzónová sada	[9.2] Teplá užitková voda Teplá užitková voda Čerpadlo TUV Plán čerpadla TUV Solární
	[9.3] Záložní ohřívač Typ záložního ohřívače Napětí Konfigurace Stupeň výkonu 1 Další stupeň výkonu 2 Vyvážená teplota Vyvážená teplota Provoz
	[9.5] Nouzový Nouzový Nucené vypnutí kompresoru
	[9.6] Vyrovnávání Priorita vyhřívání prostorů Prioritní teplota Nastavená hodnota trvalé odchylky příd. ohřívače Časovač mezi cykly Časovač minimální doby chodu Časovač maximální doby chodu Doplňující časovač
	[9.8] Zdroj elektrické energie se zvýhodněnou sazbou Povolit ohřívač Povolit čerpadlo Zdroj elektrické energie se zvýhodněnou sazbou Provozní režim chytré sítě Povolit elektrické ohřívače Aktivovat natápění místnosti Nastavení limitu kW
	[9.9] Řízení spotřeby energie Řízení spotřeby energie Typ Omezení Omezení 1 Omezení 2 Omezení 3 Omezení 4 Prioritní ohřívač (*) Aktivace BBR16 (*) Omezení výkonu BBR16
	[9.A] Měření energie Elektroměr 1 Elektroměr 2
	[9.B] Snímače Externí snímač Trvalá odchylka snímače teploty okolí Doba průměrování
	[9.C] Bivalentní Bivalentní Účinnost kotle Teplota Hystereze
	[9.P] Dvouzónová sada Je nainstalována dvouzónová sada Typ dvouzónového systému Doplňkové zónové čerpadlo s pevným PWM Hlavní zónové čerpadlo s pevným PWM Čas otočení směšovacího ventilu

(*) Platí pouze pro švédštinu.

**INFORMACE**

Nastavení pro solární soupravu jsou zobrazena, avšak pro tuto jednotku NEPLATÍ. Nastavení NESMÍ být použita ani změněna.

**INFORMACE**

V závislosti na zvolených nastaveních technika a typu jednotky budou nastavení zobrazena nebo skryta.

8 Uvedení do provozu

8 Uvedení do provozu

! POZNÁMKA

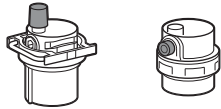
Obecný kontrolní seznam pro uvedení do provozu. Kromě pokynů pro uvedení do provozu v této kapitole je také k dispozici obecný kontrolní seznam pro uvedení do provozu na portálu Daikin Business Portal (je vyžadováno ověření).

Obecný kontrolní seznam pro uvedení do provozu doplňuje pokyny v této kapitole a lze jej použít jako návod a šablonu pro zprávy při uvádění do provozu a předání uživateli.

! POZNÁMKA

VŽDY ovládejte jednotku termistory a/nebo tlakovými snímači/spínači. V **OPAČNÉM PŘÍPADĚ** by mohlo dojít ke spálení kompresoru.

! POZNÁMKA



Ujistěte se, že jsou otevřeny oba odvětrávací ventily (jeden na magnetickém filtru a jeden na záložním ohřivači).

Všechny automatické odvětrávací ventily **MUSÍ** zůstat po uvedení do provozu otevřeny.

i INFORMACE

Ochranné funkce – Režim "Installer-on-site" ("Technik na místě"). Tento software je vybaven ochrannými funkcemi, například protimrazovou ochranou. Zařízení tyto funkce v případě potřeby spustí automaticky.

V průběhu instalace nebo servisu je toto chování nežádoucí. Ochranné funkce proto mohou být zakázány:

- **Při prvním zapnutí:** Ochranné funkce jsou ve výchozím nastavení zakázány. Po 12 hodinách budou automaticky povoleny.
- **Poté:** Ochranné funkce může ručně zakázat technik, když nastaví [9.G]: Deaktivovat ochrany=Ano. Po skončení prací může ochranné funkce povolit nastavením [9.G]: Deaktivovat ochrany=Ne.

Viz také "[Ochranné funkce](#)" [p 21].

8.1 Kontrolní seznam před uvedením do provozu

- 1 Po dokončení instalace jednotky je nutné zkontrolovat následující položky.
- 2 Jednotku uzavřete.
- 3 Zapněte jednotku.

<input type="checkbox"/>	Přečtěte si úplné pokyny k instalaci popsané v referenční příručce k instalaci .
<input type="checkbox"/>	Vnitřní jednotka je správně namontována.
<input type="checkbox"/>	Venkovní jednotka je správně namontována.

<input type="checkbox"/>	Následující místní zapojení bylo provedeno dle tohoto dokumentu a platných zákonů: <ul style="list-style-type: none">▪ Mezi místním napájecím panelem a venkovní jednotkou▪ Mezi vnitřní a venkovní jednotkou▪ Mezi místním napájecím panelem a vnitřní jednotkou▪ Mezi vnitřní jednotkou a ventily (pokud jsou součástí)▪ Mezi vnitřní jednotkou a pokojovým termostatem (pokud je namontován)
<input type="checkbox"/>	Systém je řádně uzemněn a uzemňovací svorky jsou dotaženy.
<input type="checkbox"/>	Pojistky nebo lokálně nainstalovaná ochranná zařízení jsou nainstalována podle tohoto dokumentu a NEJSOU vyřazena.
<input type="checkbox"/>	Napájecí napětí musí odpovídat napětí na identifikačním štítku jednotky.
<input type="checkbox"/>	V rozváděcí skříňce NEJSOU žádné uvolněné přípojky nebo poškozené elektrické součásti.
<input type="checkbox"/>	Uvnitř vnitřních ani venkovních jednotek NEJSOU žádné poškozené součásti nebo zmáčknuté potrubí .
<input type="checkbox"/>	Jistič záložního ohřivače F1B (lokálně dostupný díl) na rozváděcí skříňce je ZAPNUTÝ .
<input type="checkbox"/>	Je použit správný rozměr potrubí a trubky jsou správně izolovány.
<input type="checkbox"/>	Uvnitř vnitřní jednotky NEDOCHÁZÍ k žádnému úniku vody .
<input type="checkbox"/>	Uzavírací ventily jsou správně instalovány a zcela otevřené.
<input type="checkbox"/>	Automatické odvětrávací ventily jsou otevřené.
<input type="checkbox"/>	Následující potrubí z lokálně dostupných dílů na vstupu studené vody nádrže na TUV bylo provedeno podle tohoto dokumentu a platných zákonů: <ul style="list-style-type: none">▪ Zpětný ventil▪ Tlakový redukční ventil▪ Přetlakový pojistný ventil (a při otevření z něj vytéká čistá voda)▪ Nálevka▪ Expanzní nádoba
<input type="checkbox"/>	Z přetlakového pojistného ventilu (okruh prostorového vytápění) při otevření vytéká voda. MUSÍ vytékat čistá voda.
<input type="checkbox"/>	Minimální objem vody musí být zajištěn za všech podmínek. Viz "Kontrola objemu a průtoku vody" v části " 5.1 Příprava vodního potrubí " [p 7].
<input type="checkbox"/>	Nádrž na teplou užitkovou vodu musí být zcela naplněna.

8.2 Kontrolní seznam během uvedení do provozu

<input type="checkbox"/>	Minimální průtok během provozu záložního ohřivače/odmrazování je zaručen za všech podmínek. Viz "Kontrola objemu a průtoku vody" v části " 5.1 Příprava vodního potrubí " [p 7].
<input type="checkbox"/>	Provedení odvětrání .
<input type="checkbox"/>	Provedení testovacího provozu
<input type="checkbox"/>	Provedení provozní zkoušky ovladače .

<input type="checkbox"/>	Funkce vysoušení podkladu podlahového topení Funkce vysoušení podkladu podlahového topení je spuštěna (v případě potřeby).
--------------------------	--

8.2.1 Kontrola minimálního průtoku vody

1	Zkontrolujte hydraulickou konfiguraci, abyste zjistili, jaké okruhy prostorového vytápění lze uzavřít mechanickými, elektronickými nebo jinými ventily.	—
2	Uzavřete všechny okruhy prostorového vytápění, které lze uzavřít.	—
3	Zahajte zkušební provoz čerpadla (viz "8.2.4 Zkušební provoz akčního členu" [p 31]).	—
4	Zjistěte průtok ^(a) a upravte nastavení obtokového ventilu tak, aby dosáhl minimálního požadovaného průtoku +2 l/min.	—

^(a) Během zkušebního provozu čerpadla může jednotka pracovat s nižším průtokem než je minimální požadovaný průtok.

Minimální požadovaný průtok
20 l/min

8.2.2 Odvzdušnění

Podmínky: Ujistěte se, že je veškerý provoz zakázán. Přejděte do [C]: Provoz a vypněte provoz Prostorové vytápění/chlazení a Nádrž.

1	Nastavte úroveň oprávnění uživatele na Technika. Viz "Změna úrovně oprávnění uživatele" [p 20].	—
2	Přejděte na [A.3]: Uvedení do provozu > Odvzdušnění.	
3	Vyberte OK pro potvrzení. Výsledek: Odvzdušnění se spustí. Vypne se automaticky jakmile je cyklus odvzdušnění dokončen. Chcete-li vypnout odvzdušnění ručně:	
1	Přejděte na Zastavit odvzdušňování.	
2	Vyberte OK pro potvrzení.	

8.2.3 Provedení zkušebního provozu

Podmínky: Ujistěte se, že je veškerý provoz zakázán. Přejděte do [C]: Provoz a vypněte provoz Prostorové vytápění/chlazení a Nádrž.

1	Nastavte úroveň oprávnění uživatele na Technik. Viz "Změna úrovně oprávnění uživatele" [p 20].	—
2	Přejděte na [A.1]: Uvedení do provozu > Zkušební provoz.	
3	Vyberte zkoušku ze seznamu. Příklad: Topení.	
4	Vyberte OK pro potvrzení. Výsledek: Spustí se zkušební provoz. Po dokončení se automaticky vypne (±30 min). Chcete-li vypnout zkušební provoz ručně:	
1	V nabídce přejděte na Vypnout zkušební provoz.	
2	Vyberte OK pro potvrzení.	



INFORMACE

Pokud je venkovní teplota mimo provozní rozsah, NEMUSÍ jednotka pracovat nebo NEMUSÍ zajistit požadovaný výkon.

Chcete-li sledovat teplotu výstupní vody a teplotu v nádrži

Během zkušebního provozu je možné zkontrolovat správný chod jednotky sledováním teploty výstupní vody (režim topení/chlazení) a teplotu v nádrži TUV (režim ohřevu teplé užitkové vody).

Sledování teplot:

1	V nabídce přejděte na Snímače.	
2	Vyberte informace o teplotě.	

8.2.4 Zkušební provoz akčního členu

Účel

Provedte zkoušku provozu ovladačů k ověření správného provozu různých ovladačů. Například pokud zvolíte Čerpadlo, spustí se zkušební provoz čerpadla.

Podmínky: Ujistěte se, že je veškerý provoz zakázán. Přejděte do [C]: Provoz a vypněte provoz Prostorové vytápění/chlazení a Nádrž.

1	Nastavte úroveň oprávnění uživatele na Technika. Viz "Změna úrovně oprávnění uživatele" [p 20].	—
2	Přejděte na [A.2]: Uvedení do provozu > Zkušební provoz akčního členu.	
3	Vyberte zkoušku ze seznamu. Příklad: Čerpadlo.	
4	Vyberte OK pro potvrzení. Výsledek: Spustí se zkušební provoz akčního členu. Po dokončení se automaticky vypne (±30 min). Chcete-li vypnout zkušební provoz ručně:	
1	V nabídce přejděte na Vypnout zkušební provoz.	
2	Vyberte OK pro potvrzení.	

Možné zkušební provozní ovladačů

- Zkouška Záložní ohříváč 1
- Zkouška Záložní ohříváč 2
- Zkouška Čerpadlo



INFORMACE



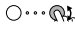


Před provedením zkušebního provozu se v systému nesmí vyskytovat žádný vzduch. Během zkušebního provozu se také vyhněte rušivým činnostem ve vodním okruhu.

- Zkouška Uzavírací ventil
- Zkouška Rozdělovací ventil (3cestný ventil pro přepínání mezi prostorovým vytápěním a ohřevem nádrže)
- Zkouška Bivalentní signál
- Zkouška Výstup alarmu
- Zkouška Signál chl/top
- Zkouška Čerpadlo TUV
- Přímé čerpadlo z dvouzónové sady test (souprava regulující 2 teplotně rozdílné okruhy EKMIKPOA nebo EKMIKPHA)
- Kombinované čerpadlo z dvouzónové sady test (souprava regulující 2 teplotně rozdílné okruhy EKMIKPOA nebo EKMIKPHA)
- Směšovací ventil dvouzónové sady test (souprava regulující 2 teplotně rozdílné okruhy EKMIKPOA nebo EKMIKPHA)

8.2.5 Provedení vysoušení podkladu podlahového topení

Podmínky: Ujistěte se, že je veškerý provoz zakázán. Přejděte do [C]: Provoz a vypněte provoz Prostorové vytápění/chlazení a Nádrž.

9 Předání uživateli

1	Nastavte úroveň oprávnění uživatele na Technika. Viz "Změna úrovně oprávnění uživatele" [p. 20].	—
2	Přejděte na [A.4]: Uvedení do provozu > Vysoušení podkladu podlahového topení.	
3	Nastavte program vysoušení: přejděte na Program a použijte obrazovku programování vysoušení podkladu podlahového topení.	
4	Vyberte OK pro potvrzení. Výsledek: Vysoušení podkladu podlahového topení se spustí. Po dokončení se automaticky vypne. Chcete-li vypnout zkušební provoz ručně:	
1	Přejděte na Zastavit vysoušení podkladu podlahového topení.	
2	Vyberte OK pro potvrzení.	

POZNÁMKA

Pro provedení vysoušení podkladu podlahového topení musí být nejprve zakázána protimrazová ochrana místnosti ([2-06]=0). Ve výchozím nastavení je povolena ([2-06]=1). V důsledku režimu "technik na místě" (viz "Uvedení do provozu") však bude protimrazová ochrana místnosti automaticky zakázána po 12 hodin od prvního spuštění.

Jestliže je stále nutné provést vysoušení podkladu po uplynutí prvních 12 hodin od spuštění, manuálně zakažte protimrazovou ochranu místnosti změnou parametru [2-06] na "0", a PONECHTE ji vypnutou až do dokončení vysoušení podkladu. V případě nedodržení tohoto upozornění může dojít k popraskání podkladní vrstvy.

POZNÁMKA

Aby bylo možné spustit vysoušení podkladu podlahového topení, ujistěte se, že jsou splněna následující nastavení:

- [4-00]=1
- [C-02]=0
- [D-01]=0
- [4-08]=0
- [4-01]≠1

9 Předání uživateli

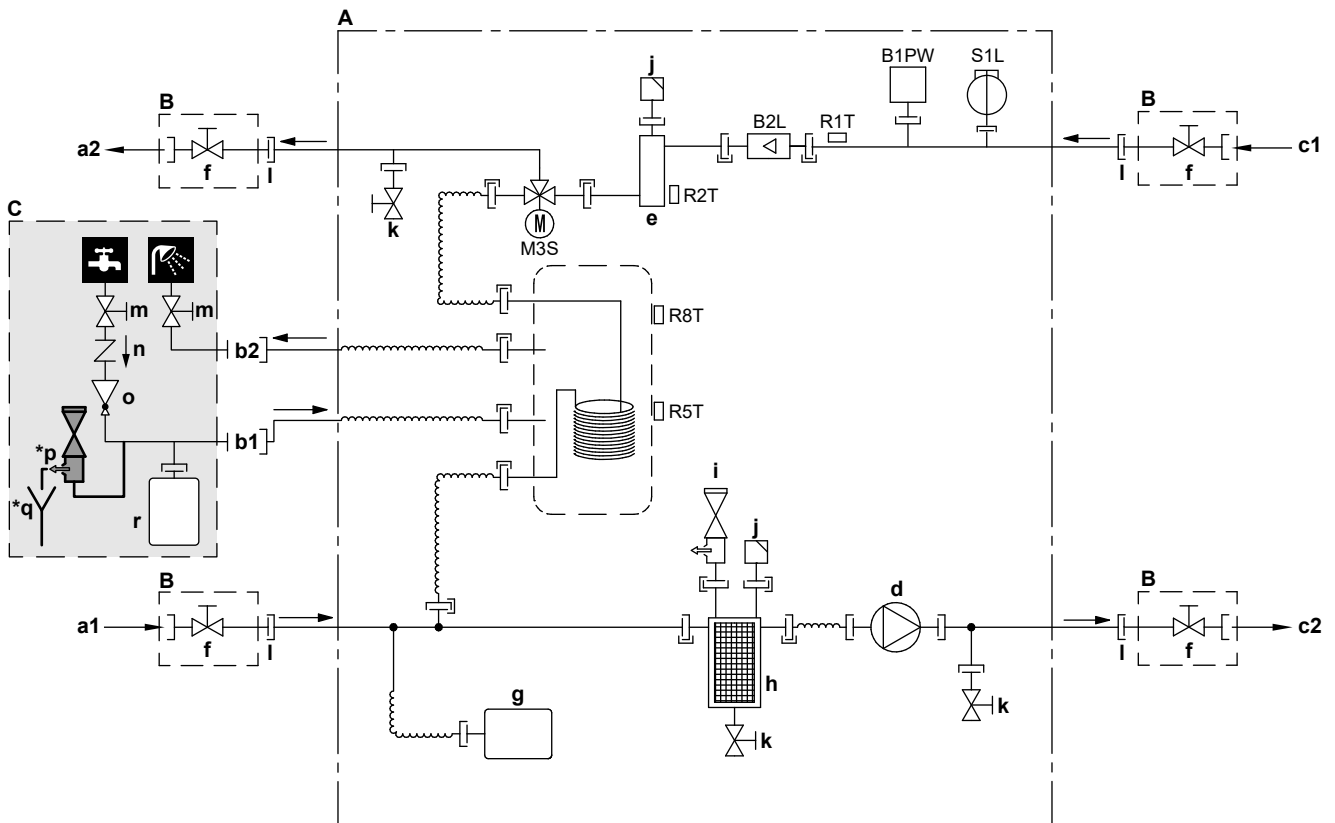
Jakmile je dokončen zkušební provoz a jednotka pracuje správně, ujistěte se, že jsou uživateli jasné následující položky:

- Vyplňte tabulku nastavení technika (v návodu k obsluze) aktuálními nastaveními.
- Ujistěte se, že uživatel má tištěnou verzi dokumentace a požádejte jej, aby si ji uschoval pro pozdější použití. Informujte uživatele, že kompletní dokumentaci může najít na adrese URL uvedené dříve v této příručce.
- Vysvětlete uživateli, jak správně ovládat systém a co dělat v případě problémů.
- Ukažte uživateli, jakou údržbu musí na jednotce provádět.
- Vysvětlete uživateli tipy ohledně úspor energie, které jsou popsány v návodu k obsluze.

10 Technické údaje

Částečný soubor nejnovějších technických údajů je k dispozici na místních webových stránkách Daikin (veřejně dostupný). **Úplný soubor** nejnovějších technických údajů je k dispozici na portálu Daikin Business Portal (je zapotřebí autorizace).

10.1 Schéma potrubního rozvodu: Vnitřní jednotka



3D120611B

- A Vnitřní jednotka
B Místní instalace (dodáno s jednotkou)
C Lokálně dostupný díl

- a1 Prostorové vytápění/chlazení – VSTUP vody (šroubová přípojka, 1")
a2 Prostorové vytápění/chlazení – VÝSTUP vody (šroubová přípojka, 1")
b1 TUV – VSTUP studené vody (šroubová přípojka, 3/4")
b2 TUV – VÝSTUP teplé vody (šroubová přípojka, 3/4")
c1 VSTUP vody z venkovní jednotky (šroubová přípojka, 1")
c2 VÝSTUP vody do venkovní jednotky (šroubová přípojka, 1")
d Čerpadlo
e Záložní ohřívač
f Uzavírací ventil, s vnějším-vnitřním závitem 1"
g Expanzní nádoba
h Magnetický filtr/odlučovač nečistot
i Pojistný ventil
j Odvzdušnění
k Odtokový ventil
l Uvolňená matice 1"
m Uzavírací ventil (doporučeno)
n Zpětný ventil (doporučeno)
o Tlakový redukční ventil (doporučeno)
*p Přetlakový pojistný ventil (max. 10 barů (=1,0 MPa))(povinný)
*q Nálevka (povinná)
r Expanzní nádoba (doporučená)

- B1PW Snímač tlaku vody prostorového vytápění
B2L Průtokový snímač
M3S 3cestný ventil (prostorové vytápění/teplou užitkovou vodu)
R1T Termistor (VSTUP vody)
R2T Termistor (záložní ohřívač – VÝSTUP vody)
R5T, R8T Termistor (nádrž)
S1L Průtokový spínač

- |— Šroubová přípojka
—>> Nátrubek s převlečnou maticí
—|— Rychlospojka
—●— Pájená přípojka

10.2 Schéma zapojení: Vnitřní jednotka

Viz schéma vnitřního zapojení jednotky dodávané s jednotkou (na vnitřní straně horního krytu spínací skříňky vnitřní jednotky). Použité zkratky jsou uvedeny dále.

10 Technické údaje

Poznámky, jež je třeba projít před spuštěním jednotky

Angličtina	Překlad
Notes to go through before starting the unit	Poznámky, jež je třeba projít před spuštěním jednotky
X1M	Hlavní svorka
X2M	Místní svorka pro připojení střídavého proudu
X5M	Místní svorka pro připojení stejnosměrného proudu
X6M	Svorka napájení záložního ohřivače
X10M	Svorka Smart Grid
-----	Uzemnění
-----	Lokálně dostupný díl
①	Několik možností zapojení
	Volitelné vybavení
	Není v rozváděcí skříňce
	Zapojení závisí na modelu
	DPS
Note 1: Connection point of the power supply for the BUH should be foreseen outside the unit.	Poznámka 1: Připojovací místo napájení pro záložní ohřivač musí být předem připraveno mimo jednotku.
Backup heater power supply	Napájení záložního ohřivače
<input type="checkbox"/> 6T1 (3~, 230 V, 6 kW)	<input type="checkbox"/> 6T1 (3~, 230 V, 6 kW)
<input type="checkbox"/> 6V3 (1N~, 230 V, 6 kW)	<input type="checkbox"/> 6V3 (1N~, 230 V, 6 kW)
<input type="checkbox"/> 6WN/9WN (3N~, 400 V, 6/9 kW)	<input type="checkbox"/> 6WN/9WN (3N~, 400 V, 6/9 kW)
User installed options	Volitelné možnosti instalované uživatelem
<input type="checkbox"/> Remote user interface	<input type="checkbox"/> Samostatné lidské komfortní rozhraní (BRC1HHDA používané jako pokojový termostat)
<input type="checkbox"/> Ext. indoor thermistor	<input type="checkbox"/> Externí vnitřní termistor
<input type="checkbox"/> Ext outdoor thermistor	<input type="checkbox"/> Externí venkovní termistor
<input type="checkbox"/> Digital I/O PCB	<input type="checkbox"/> Digitální I/O DPS
<input type="checkbox"/> Demand PCB	<input type="checkbox"/> DPS požadavků
<input type="checkbox"/> Safety thermostat	<input type="checkbox"/> Bezpečnostní termostat
<input type="checkbox"/> Smart Grid	<input type="checkbox"/> Smart Grid
<input type="checkbox"/> WLAN module	<input type="checkbox"/> Modul WLAN
<input type="checkbox"/> WLAN cartridge	<input type="checkbox"/> Kazeta WLAN
<input type="checkbox"/> Bizone mixing kit	<input type="checkbox"/> Souprava regulující 2 teplotně rozdílné okruhy
Main LWT	Hlavní teplota výstupní vody
<input type="checkbox"/> On/OFF thermostat (wired)	<input type="checkbox"/> Termostat ZAPNUTÍ/VYPNUTÍ (napevno zapojený)
<input type="checkbox"/> On/OFF thermostat (wireless)	<input type="checkbox"/> Termostat ZAPNUTÍ/VYPNUTÍ (bezdrátový)
<input type="checkbox"/> Ext. thermistor	<input type="checkbox"/> Externí termistor
<input type="checkbox"/> Heat pump convactor	<input type="checkbox"/> Konvektor tepelného čerpadla
Add LWT	Doplňková teplota výstupní vody
<input type="checkbox"/> On/OFF thermostat (wired)	<input type="checkbox"/> Termostat ZAPNUTÍ/VYPNUTÍ (napevno zapojený)
<input type="checkbox"/> On/OFF thermostat (wireless)	<input type="checkbox"/> Termostat ZAPNUTÍ/VYPNUTÍ (bezdrátový)
<input type="checkbox"/> Ext. thermistor	<input type="checkbox"/> Externí termistor
<input type="checkbox"/> Heat pump convactor	<input type="checkbox"/> Konvektor tepelného čerpadla

Umístění v rozvodné skříňce

Angličtina	Překlad
Position in switch box	Umístění v rozvodné skříňce

Legenda

A1P	Hlavní DPS
A2P	* Termostat ZAPNUTÍ/VYPNUTÍ (PC=napájecí obvod)
A3P	* Konvektor tepelného čerpadla
A4P	* Digitální I/O DPS
A8P	* DPS požadavků
A11P	Hlavní DPS MMI (= uživatelské rozhraní vnitřní jednotky)
A14P	* DPS samostatného lidského komfortního rozhraní (BRC1HHDA používané jako pokojový termostat)
A15P	* DPS přijímače (bezdrátový termostat ZAPNUTÍ/VYPNUTÍ)
A20P	* Modul WLAN
A30P	* DPS soupravy regulující 2 teplotně rozdílné okruhy
CN* (A4P)	* Konektor
DS1 (A8P)	* Mikrospínač
F1B	# Nadproudová pojistka záložního ohřivače
F1U, F2U (A4P)	* Pojistka 5 A 250 V pro digitální I/O DPS
K1A, K2A	* Vysokonapěťové relé Smart Grid
K1M, K2M	Stykač záložního ohřivače
K5M	Bezpečnostní stykač záložního ohřivače
K*R (A4P)	Relé na DPS
M2P	# Čerpadlo teplé užitkové vody
M2S	# 2cestný ventil pro režim chlazení
PC (A15P)	* Proudový okruh
PHC1 (A4P)	* Vstupní okruh optoelektronického vazebního členu
Q1L	Tepelná ochrana záložního ohřivače
Q4L	# Bezpečnostní termostat
Q*DI	# Jistič proti zemnímu spojení
R1H (A2P)	* Snímač vlhkosti
R1T (A2P)	* Termostat ZAPNUTÍ/VYPNUTÍ snímače teploty okolí
R2T (A2P)	* Externí snímač (podlaha nebo prostředí)
R6T	* Termistor pro externí vnitřní nebo vnější teplotu okolí
S1S	# Kontakt zdroje elektrické energie s upřednostňovanou sazbou za kWh
S2S	# Vstup 1 impulzu elektroměru
S3S	# Vstup 2 impulzu elektroměru
S4S	# Přívod Smart Grid
S6S~S9S	* Digitální vstupy pro omezení proudu
S10S-S11S	# Nízkonapěťový kontakt Smart Grid
SS1 (A4P)	* Přepínač
TR1	Transformátor napájení
X6M	# Svorkový pásek napájení záložního ohřivače
X10M	* Svorkový pásek napájení Smart Grid
X*, X*A, X*Y, Y*	Konektor
X*M	Svorkový pásek

* Volitelné příslušenství

Lokálně dostupný díl

Překlad textu schématu zapojení

Angličtina	Překlad
(1) Main power connection	(1) Přípojka hlavního zdroje napájení
For HP tariff	Pro tarif tepelného čerpadla
Indoor unit supplied from outdoor	Vnitřní jednotka napájená z venkovní
Normal kWh rate power supply	Zdroj elektrické energie s běžnou sazbou
Only for normal power supply (standard)	Pouze pro zdroj elektrické energie s normální sazbou (standardní)
Only for preferential kWh rate power supply (outdoor)	Pouze pro zdroj el. energie s upřednost. sazbou za kWh (venkovní)
Outdoor unit	Venkovní jednotka
Preferential kWh rate power supply contact: 16 V DC detection (voltage supplied by PCB)	Přívodní kontakt pro zdroj elektrické energie s upřednostňovanou sazbou za kWh: detekce 16 V stejn. (napětí přiváděno z DPS)
SWB	Rozváděcí skříňka
Use normal kWh rate power supply for indoor unit	Použijte zdroj elektrické energie s běžnou sazbou pro vnitřní jednotku
(2) Backup heater power supply	(2) Napájení záložního ohřívače
Only for ***	Pouze pro ***
(3) User interface	(3) Uživatelské rozhraní
Only for remote user interface	Pouze pro samostatné lidské komfortní rozhraní (BRC1HHDA používané jako pokojový termostat)
SD card	Otvor karty pro kazetu WLAN
SWB	Rozváděcí skříňka
WLAN cartridge	Kazeta WLAN
(5) Ext. thermistor	(5) Externí termistor
SWB	Rozváděcí skříňka
(6) Field supplied options	(6) Možnosti dodané zákazníkem
12 V DC pulse detection (voltage supplied by PCB)	12 V stejn. detekce impulzů (napětí přiváděno z DPS)
230 V AC supplied by PCB	230 V stř. z DPS
Bizone mixing kit	Souprava regulující 2 teplotně rozdílné okruhy
Continuous	Nepřetržitý proud
DHW pump output	Výstup čerpadla teplé užitkové vody
DHW pump	Čerpadlo teplé užitkové vody
Electrical meters	Elektroměry
For HV smartgrid	Pro vysokonapěťový Smart Grid
For LV smartgrid	Pro nízkonapěťový Smart Grid
For safety thermostat	Pro bezpečnostní termostat
For smartgrid	Pro Smart Grid
Inrush	Rázový proud
Max. load	Maximální zátěž
Normally closed	Vypínací
Normally open	Spínací
Safety thermostat contact: 16 V DC detection (voltage supplied by PCB)	Kontakt bezpečnostního termostatu: detekce 16 V stejn. (napětí přiváděno z DPS)
Shut-off valve	Uzavírací ventil

Angličtina	Překlad
Smartgrid contacts	Kontakty Smart Grid
Smartgrid PV power pulse meter	Impulzní fotovoltaický elektroměr Smart Grid
SWB	Rozváděcí skříňka
(7) Option PCBs	(7) Karty volitelných možností
Alarm output	Výstup alarmu
Changeover to ext. heat source	Přepínání na externí zdroj tepla
Max. load	Maximální zátěž
Min. load	Minimální zátěž
Only for demand PCB option	Pouze pro volitelnou DPS požadavků
Only for digital I/O PCB option	Pouze pro digitální I/O DPS
Options: ext. heat source output, alarm output	Možnosti: výstup externího zdroje tepla, výstup alarmu
Options: On/OFF output	Možnosti: Výstup ZAPNUTÍ/VYPNUTÍ
Power limitation digital inputs: 12 V DC / 12 mA detection (voltage supplied by PCB)	Digitální vstupy omezení spotřeby el. energie: 12 V stejn. / 12 mA detekce (napájení z DPS)
Space C/H On/OFF output	Výstup ZAPÍNÁNÍ/VYPÍNÁNÍ prostorového vytápění/chlazení
SWB	Rozváděcí skříňka
(8) External On/OFF thermostats and heat pump convector	(8) Externí ZAPNUTÍ/VYPNUTÍ termostatů a konvektoru tepelného čerpadla
Additional LWT zone	Doplňková zóna teploty výstupní vody
Main LWT zone	Hlavní zóna teploty výstupní vody
Only for external sensor (floor/ambient)	Pouze pro externí snímač (podlahový nebo prostředí)
Only for heat pump convector	Pouze pro konvektor tepelného čerpadla
Only for wired On/OFF thermostat	Pouze pro napevno zapojený termostat ZAPNUTÍ/VYPNUTÍ
Only for wireless On/OFF thermostat	Pouze pro bezdrátový termostat ZAPNUTÍ/VYPNUTÍ

10 Technické údaje

Schéma elektrického zapojení

Další informace naleznete v části zapojení jednotky.

NAPÁJENÍ

1 Pouze pro instalace s napájením s normální sazbou

Napájení jednotky: 5 nebo 3 žíly
400 V nebo 230 V + uzemnění

1 Pouze pro instalace se zdrojem elektrické energie s upřednostňovanou sazbou za kWh
Zdroj elektrické energie s upřednostňovanou sazbou za kWh: 5 nebo 3 žíly
400 V nebo 230 V + uzemnění

Napájení pro vnitřní jednotku s běžnou sazbou za kWh: 2 žíly
230 V

LOKÁLNĚ DOSTUPNÝ DÍL

2 Kontakti zdroje elektrické energie s upřednostňovanou sazbou za kWh

2 Pouze pro nízkonapěťový Smart Grid
Kontakt Smart Grid S10S

VOLITELNÁ SOUČÁST

2 Pouze pro vysokonapěťový Smart Grid
Kontakt Smart Grid K1A

Relé Smart Grid K1A 2 žíly 2x0,75

Relé Smart Grid K2A 2 žíly 2x0,75

Ovládací vysoké napětí Smart Grid: 230 V 4 žíly

LOKÁLNĚ DOSTUPNÝ DÍL

3 Bezpečnostní termostat Q4L 2 žíly 2x0,75

Napájení záložního ohřivače (6/9 kW): 5, 4 nebo 3 žíly
400 V nebo 230 V + uzemnění (F1B)

VOLITELNÁ SOUČÁST

Modul WLAN A20P: J2 5 žil komunikace

Souprava regulující 2 teplotní rozdílné okruhy A30P: ST6 3 žíly komunikace

LOKÁLNĚ DOSTUPNÝ DÍL

Vstup 1 omezení spotřeby energie 2 žíly signál

Vstup 2 omezení spotřeby energie 2 žíly signál

Vstup 3 omezení spotřeby energie 2 žíly signál

Vstup 4 omezení spotřeby energie 2 žíly signál

STANDARDNÍ SOUČÁST

VENKOVNÍ JEDNOTKA

X1M: L-N-uzemnění nebo X1M: L1-L2-L3-N-uzemnění

X1M: 1-2-3-uzemnění

4 žíly

X1M: 1-2-3-uzemnění

X2M: 5-6

X5M: 9-10

X10M: 1-2

X10M: 3-4

X5M: 13
X5M: 14

X5M: 13-14

X6M: L1-L2-L3+uzemnění nebo L-N-uzemnění nebo L1-L2-L3-N+uzemnění

A11P: X5: 4-5

A11P: X9: 1-2-3

A11P: X3: 2-3-4

Pouze pro *KRP1AHTA

A8P: X801M: 1-5

A8P: X801M: 2-5

A8P: X801M: 3-5

A8P: X801M: 4-5

Pouze pro *KRP1HB*

A4P: Y1-YC X2M: 7-9 Výstup alarmu

A4P: X1-X2 Preplnění na výstup externího zdroje tepla

A4P: Y2-YC X2M: 7-9 Chlazení/topení Výstup zapnutí/vypnutí

X2M: 1-2

Norm. otev. ventil: X2M: 21-28
Norm.zav. ventil: X2M: 21-29

X5M: 5-6

X5M: 3-4

Poznámky:
- V případě kabelu signálu: udržujte minimální vzdálenost od kabelu napájení >5 cm

LOKÁLNĚ DOSTUPNÝ DÍL

Pouze pro *KRP1HB*

Indikace alarmu

Ext. zdroj tepla (např. kotel)

Výstup zap/vyp chlazení/topení

Oběhové čerpadlo pro teplotu užitkovou vodu

2cestný ventil M2S pro režim chlazení

Vstup 1 impulsu elektroměru

Pouze pro vysokonapěťový Smart Grid
Kontakt Smart Grid K2A

Pouze pro nízkonapěťový Smart Grid
Kontakt Smart Grid S11S

Vstup 2 impulsu elektroměru

Impulzní elektroměr Smart Grid

Pouze pro KRCS01-1 nebo EKRSCA1
Externí termistor (vnitřní nebo venkovní)

Externí pokojový termostat / konvektor tepelného čerpadla (hlavní a/nebo doplňková zóna)

Pouze pro EKRTM* (drátový pokojový termostat)
A2P: X1M: C-kom-H

Pouze pro EKRTM* (bezdrátový pokojový termostat)
A15P: X1M: H-C-kom X2M: L-N

Pouze pro EKRTETS
RZT Externí snímač (podlaha nebo prostředí)

Pouze pro konvektor tepelného čerpadla
A3P

Pouze pro Lidské komfortní rozhraní
A14P: dálkový ovladač P1-P2

Pouze pro adaptér LAN
A13P: P1-P2 adaptér LAN

4D133016C







ERC



4P634880-1 C 00000001

Copyright 2021 Daikin

DAIKIN EUROPE N.V.

Zandvoordestraat 300, B-8400 Oostende, Belgium

4P634880-1C 2022.08