

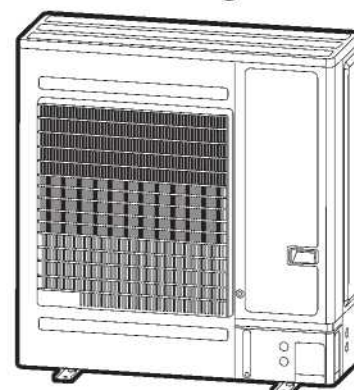
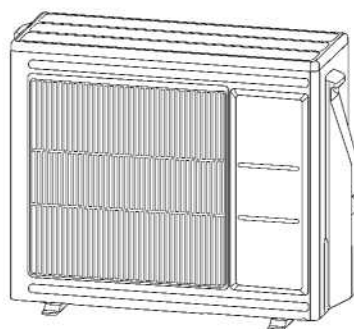
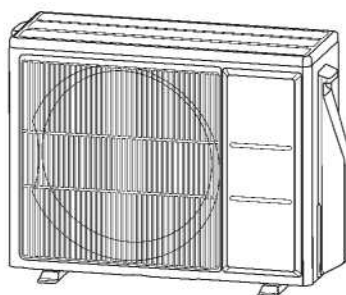
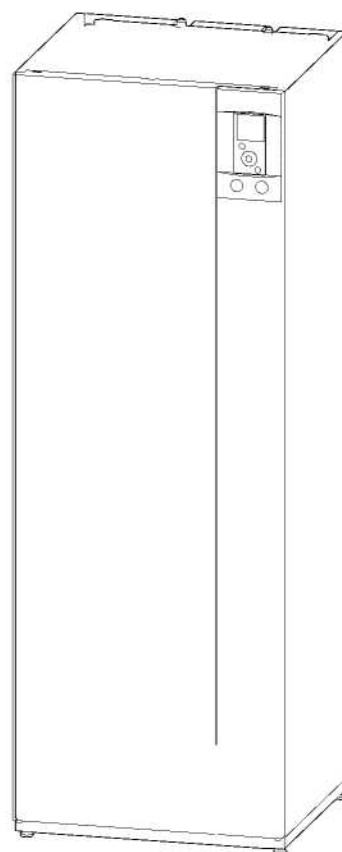
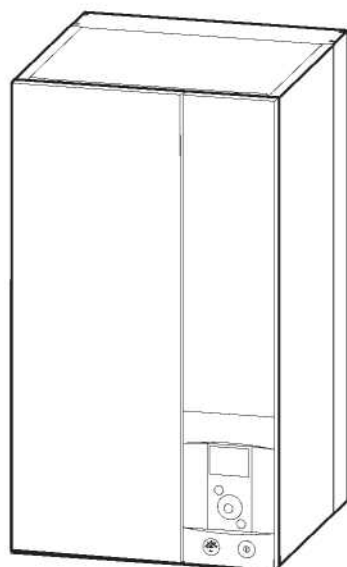


TECHNICKÉ ÚDAJE

CS

Alfea Extensa A.I. R32

Tepelná čerpadla vzduch/voda s 1 nebo 2 funkcemi



Venkovní jednotka

WOYA060KLT WOYA080KLT WOYA100KLT

Hydraulický modul

024301 024302 024303 024306 024307 024308 024309

Obsah

Všeobecný popis	3
Tabulka rozměrů a hmotností	3
Objem topného systému	3
Výkres tepelného čerpadla	4
Připojovací potrubí	10
Údaje ohledně ERP	10
Výkon	11
Tabulky vlastností v režimu topení bez elektrického záložního systému	11
Tabulky vlastností v režimu topení, včetně progresivního záložního elektrického ohřevu	16
Tabulky jmenovitých výkonů v režimu chlazení	21
Hladina akustického výkonu venkovní jednotky	24
Křivky akustického výkonu v režimu topení.....	24
Kontrolní bod hladiny zvuku	25
Hydraulický okruh	26
Dostupný průtok a tlak	26
Celkové uspořádání hydraulického systému.....	27
Možnosti	31

Všeobecný popis

► Tabulka rozměrů a hmotností

Další informace naleznete v listech s pokyny 2112 (alféa extensa A.I. R32) a 2114 (alféa extensa Duo A.I. R32).

	Alfea Extensa A.I. 5 R32	Alfea Extensa A.I. 6 R32	Alfea Extensa A.I. 8 R32	Alfea Extensa A.I. 10 R32
Označení	526631	526632	526633	526154
Venkovní jednotka	WOYA060KLT	WOYA060KLT	WOYA080KLT	WOYA100KLT
Označení	700227	700227	700228	700229
Rozměry (V x Š x H) (mm)	632 x 886 x 353	632 x 886 x 353	716 x 907 x 353	998 x 940 x 365
Provozní hmotnost (kg)	39	39	42	62
Hydraulická jednotka	Alfea Extensa A.I. 5 R32	Alfea Extensa A.I. 6-8 R32		Alfea Extensa A.I. 10 R32
Označení	024 301	024 302		024 303
Rozměry (V x Š x H) (mm)	847 x 450 x 493			
Hmotnost vakua / vody (kg)	42 / 67			

	Alféa Extensa Duo A.I. 3 R32	Alféa Extensa Duo A.I. 5 R32	Alféa Extensa Duo A.I. 6 R32	Alféa Extensa Duo A.I. 8 R32	Alféa Extensa Duo A.I. 10 R32
Označení	526158	526341	526342	526343	526154
Venkovní jednotka	WOYA060KLT	WOYA060KLT	WOYA060KLT	WOYA080KLT	WOYA100KLT
Označení	700227	700227	700227	700228	700229
Rozměry (V x Š x H) (mm)	632 x 886 x 353	632 x 886 x 353	632 x 886 x 353	716 x 907 x 353	998 x 940 x 365
Provozní hmotnost (kg)	39	39	39	42	62
Hydraulická jednotka	Alféa Extensa Duo A.I. 3 R32	Alféa Extensa Duo A.I. 5 R32	Alféa Extensa Duo A.I. 6/8 R32		Alféa Extensa Duo A.I. 10 R32
Označení	024306	024307	024308		024309
Rozměry (V x Š x H) (mm)	1863 x 648 x 700				
Hmotnost vakua / vody (kg)	143 / 358				

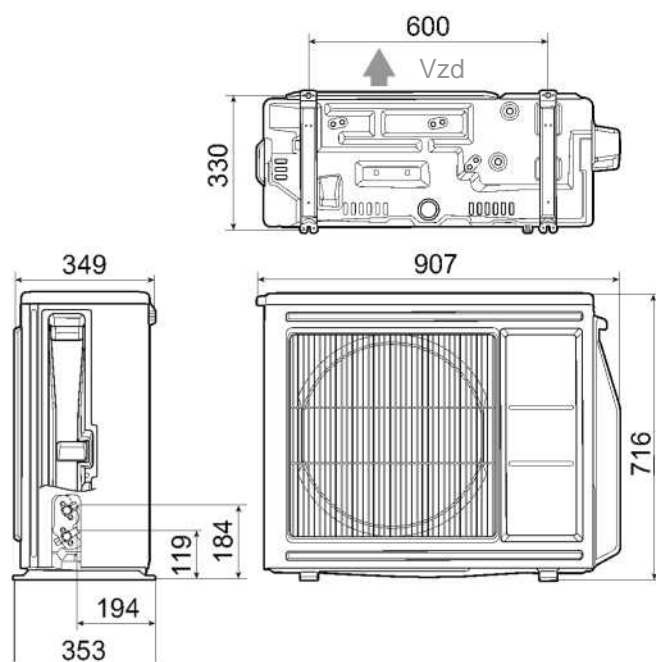
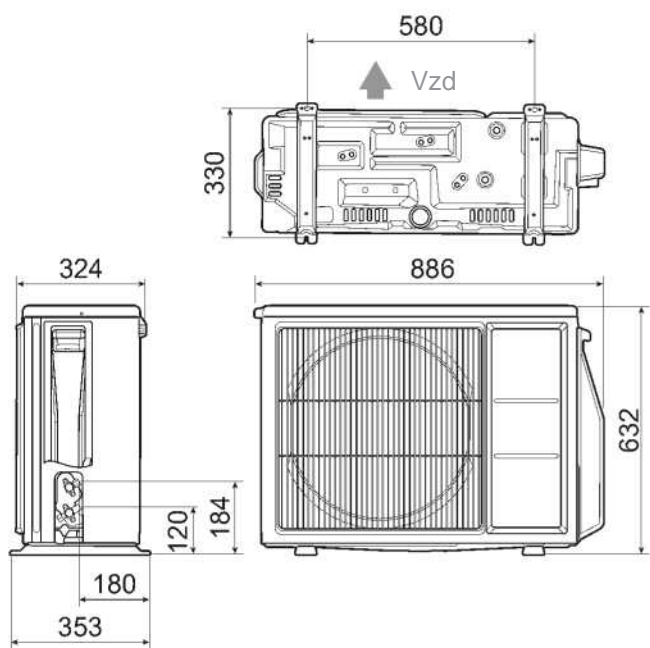
► Objem topného systému

Je nutné, aby objem vody v systému neklesl pod minimální hranici. V případě, že je objem menší než tato hodnota, namontujte na vratku z topného okruhu zásobní nádrž. Pokud je systém vybaven jedním nebo více termostatickými ventily, musíte zajistit, že minimální objem vody může cirkulovat.

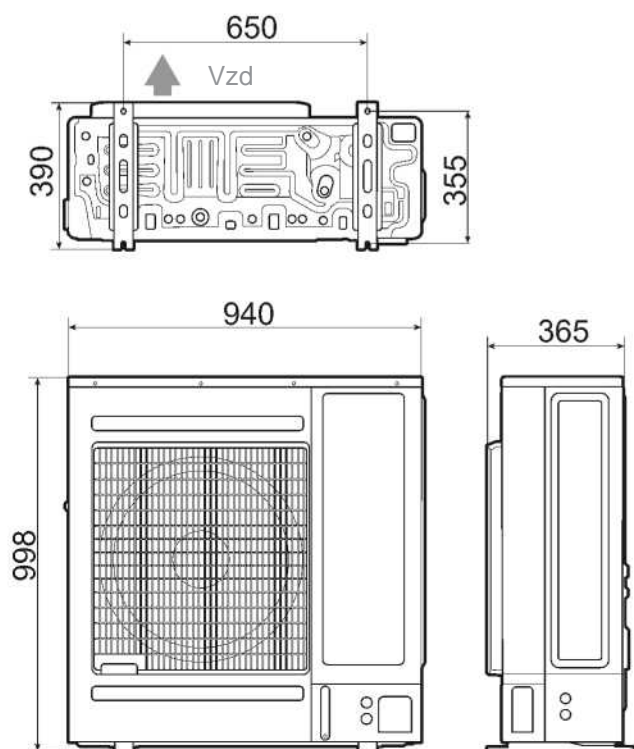
Zařízení	Min. objem v litrech NA OKRUH		
	Fancoil	Radiátor	Podlahové vytápění-chlazení
Velikost 3	23	12	2
Velikost 5	23	12	2
Velikost 6	23	12	2
Velikost 8	36	33	15
Velikost 10	49	44	22

► Výkres tepelného čerpadla

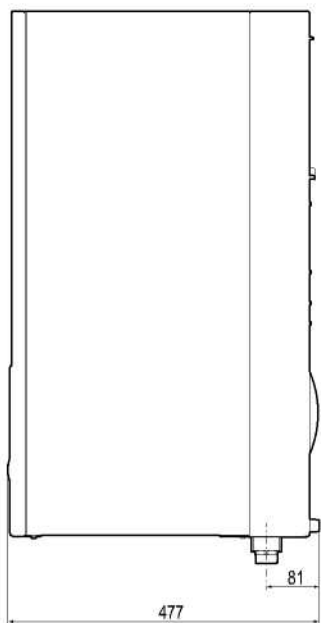
▼ Výkres s rozměry



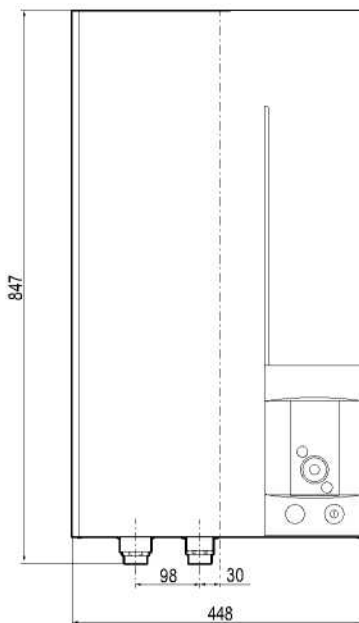
Velikost



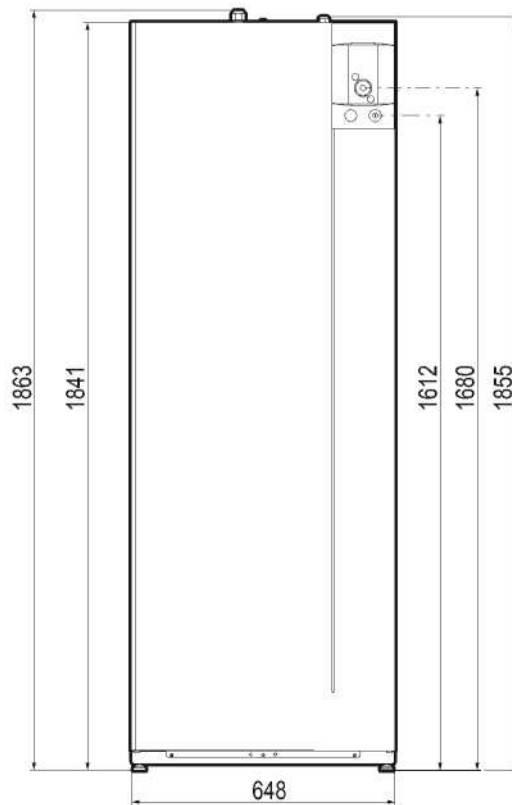
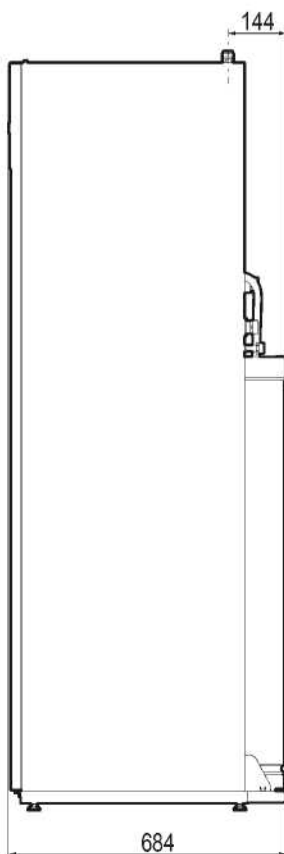
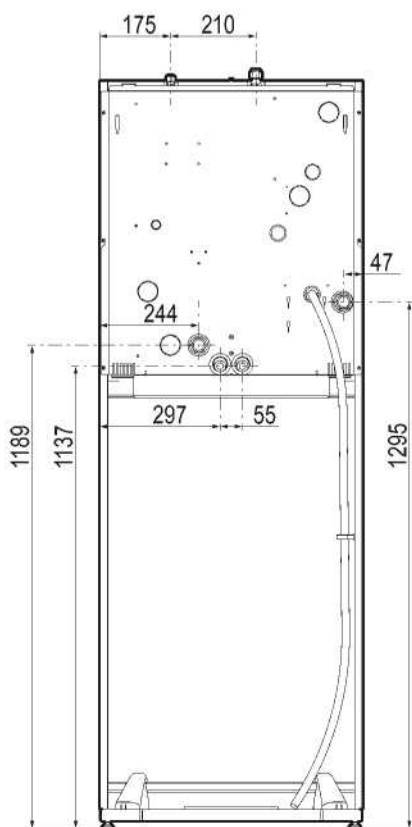
Hydraulické jednotky



Pohled z boku
zepředu



Pohled



▼ Místo instalace

Venkovní jednotky:

Venkovní jednotku lze nainstalovat pouze venku. Jestliže je nutné postavit přístřešek, musí mít ve všech 4 stěnách široké otvory a musí splňovat níže uvedené instalační podmínky.

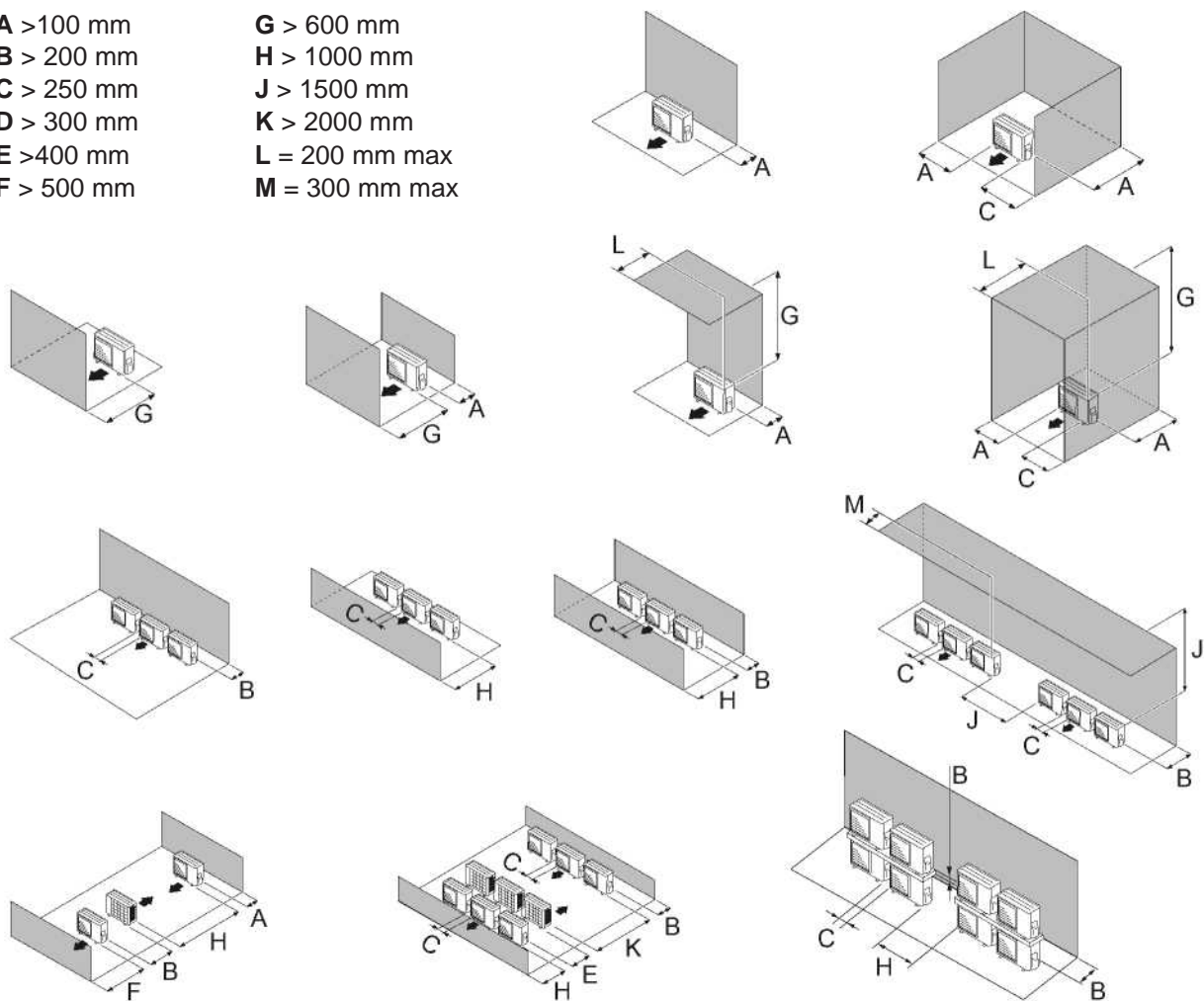
Pokud je zařízení instalováno v oblasti, kde se teploty po dlouhou dobu nacházejí pod 0 °C, opatřete odvodní trubku systémem ohřevu, který zabrání jejímu zamrznutí. Tento systém ohřevu musí ohřívat nejen odvodní trubku, ale i dno odkapávací misky na sběr kondenzátu.

V oblastech se silným sněžením může dojít k ucpání vstupu a výstupu venkovní jednotky sněhem a za této situace je vytápění komplikované a může dojít k poruše.

Velikost 3/5/6/8

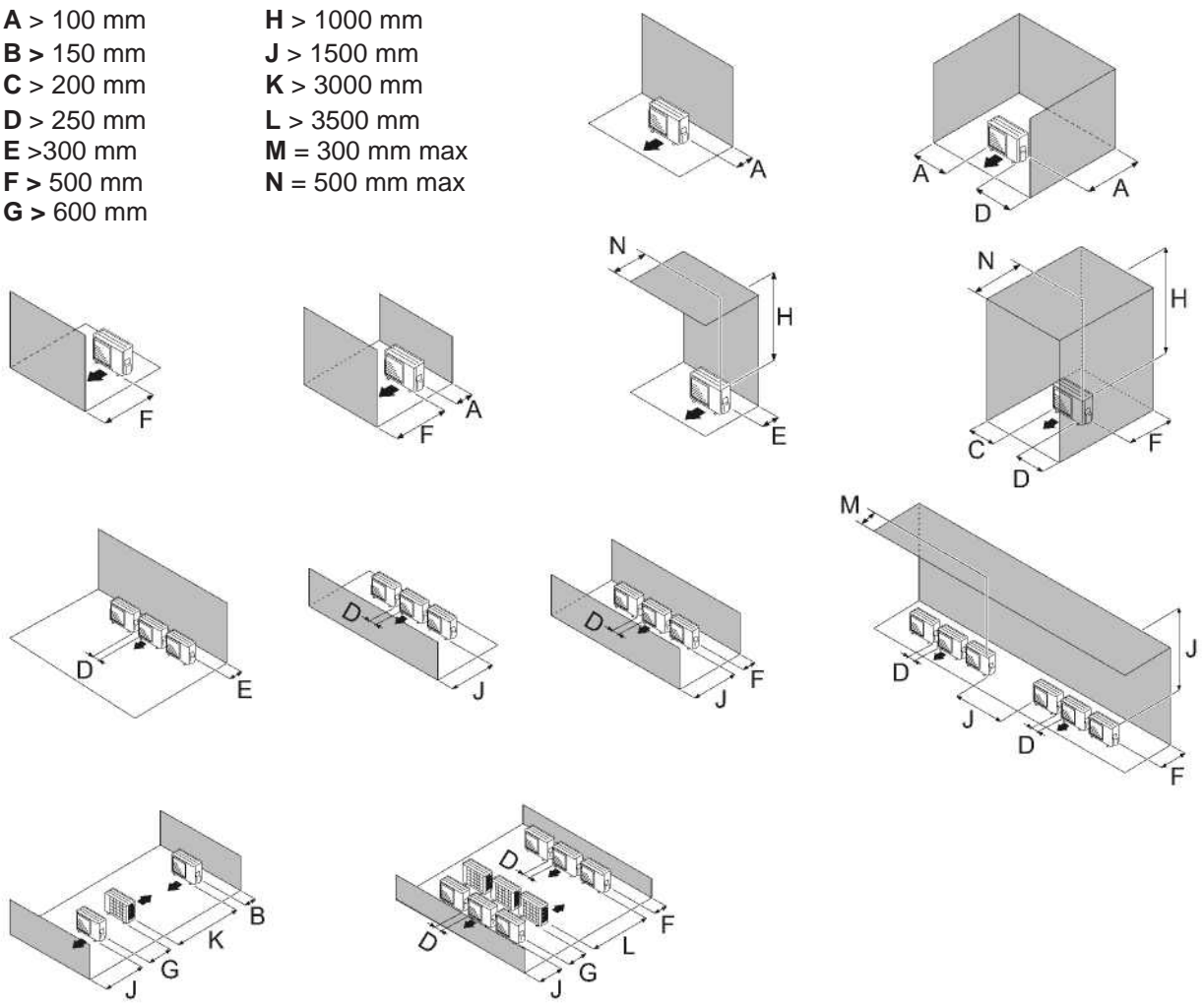
A > 100 mm
B > 200 mm
C > 250 mm
D > 300 mm
E > 400 mm
F > 500 mm

G > 600 mm
H > 1000 mm
J > 1500 mm
K > 2000 mm
L = 200 mm max
M = 300 mm max

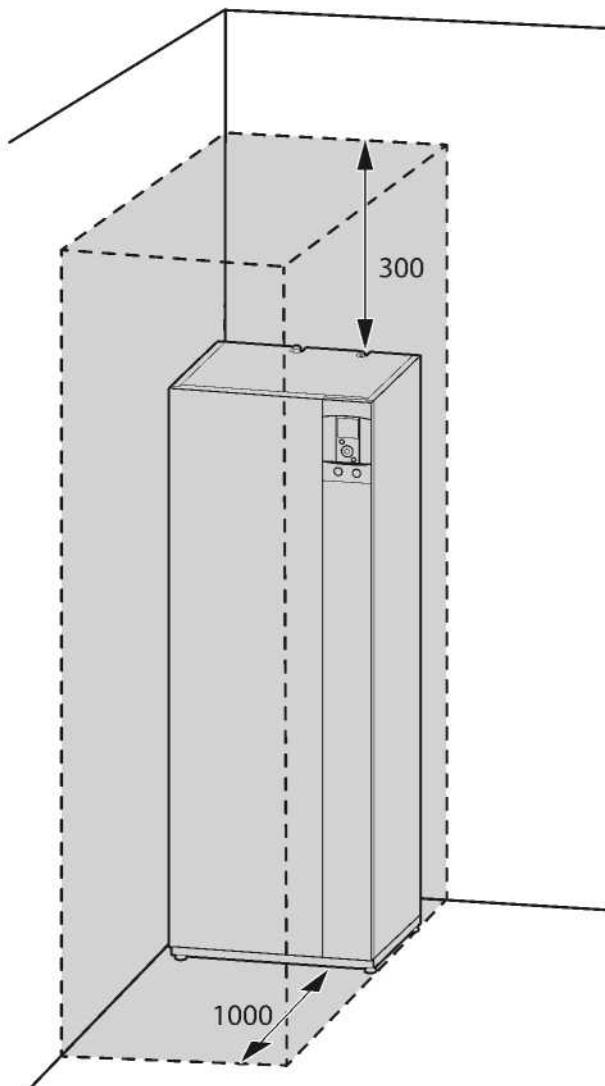
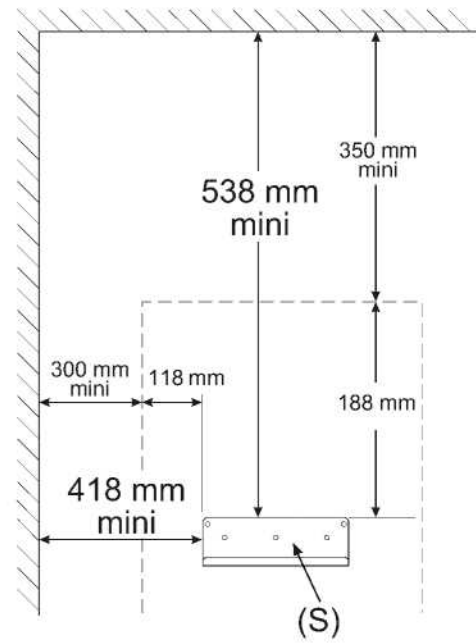
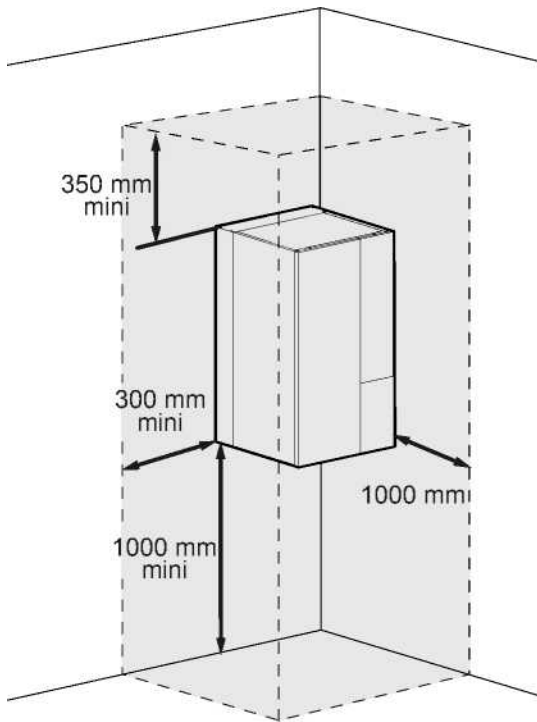


Velikost 10

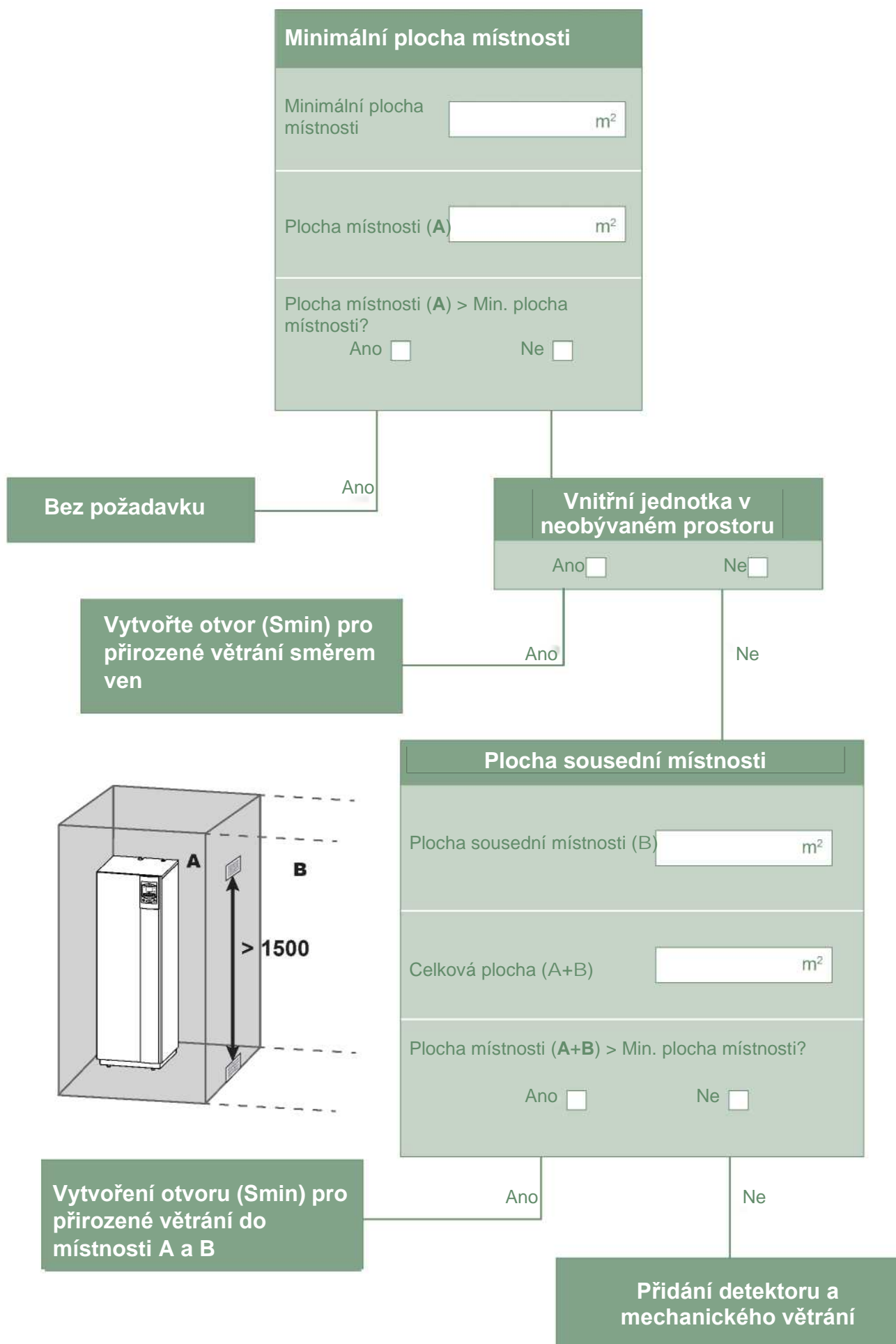
- A** > 100 mm
- B** > 150 mm
- C** > 200 mm
- D** > 250 mm
- E** > 300 mm
- F** > 500 mm
- G** > 600 mm
- H** > 1000 mm
- J** > 1500 mm
- K** > 3000 mm
- L** > 3500 mm
- M** = 300 mm max
- N** = 500 mm max



Hydraulické jednotky



Minimální plocha a objem místnosti (viz všechny informace v příručkách 2112 nebo 2114):



► Připojovací potrubí

Alfea Extensa A.I.	Duo 3 R32	5 R32 Duo 5 R32	6 R32 Duo 6 R32	8 R32 Duo 8 R32	10 R32 Duo 10 R32
Průměry vstupu a výstupu topného okruhu (vnější závit) (palce)	1	1	1	1	1
Průměr „plynových“ trubek (palce)	1/2	1/2	1/2	1/2	5/8
Průměr „kapalinových“ trubek (palce)	1/4	1/4	1/4	1/4	3/8

► Údaje ohledně ERP

Alfea Extensa A.I.	Duo 3 R32	5 R32 Duo 5 R32	6 R32 Duo 6 R32	8 R32 Duo 8 R32	10 R32 Duo 10 R32
Energetická třída - topení (35 ° / 55 °)	A+++ / A++	A+++ / A++	A+++ / A++	A+++ / A++	A+++ / A++
Jmenovitý tepelný výkon (kW)	4 / 4	5 / 5	6 / 5	6 / 6	9 / 8
Energetická sezónní účinnost - topení (35 ° / 55 °) (%)	175 / 119	175 / 125	175 / 125	177 / 128	178 / 130
Roční spotřeba energie - topení (35°/55°) (kWh)	2040 / 2715	2322 / 3035	2594 / 3411	2594 / 3411	3875 / 5083
Akustický výkon (vnitřní / venkovní)	40 / 57	40 / 57	40 / 57	40 / 60	42 / 62

Alfea Extensa A.I.	Duo 3 R32	Duo 5 R32	Duo 6 R32	Duo 8 R32	Duo 10 R32
Profil plnění	L	L	L	L	L
Energetická třída	A+	A+	A+	A+	A+
Roční spotřeba energie (kWh)	793	793	793	793	793
Energetická účinnost (%)	130	130	130	130	130

▼ Alféa Extensa A.I. 5 R32 a Alféa Extensa Duo A.I. 517 R32

Zkušební podmínky splňují normu EN 14825 s elektrickým záložním systémem

	Počáteční teplota																				
	25 °C			30 °C			35 °C			40 °C			45 °C			50 °C			55 °C		
	IP	TO	COP	IP	TO	COP	IP	TO	COP	IP	TO	COP	IP	TO	COP	IP	TO	COP	IP	TO	COP
35 °C	1.23	8.61	7.00	1.47	8.25	5.62	1.54	7.48	4.84	1.71	7.03	4.12	1.89	6.70	3.55	2.07	6.39	3.09	2.25	6.10	2.71
34 °C	1.22	8.59	7.01	1.46	8.23	5.63	1.54	7.46	4.85	1.70	7.02	4.13	1.88	6.69	3.56	2.06	6.38	3.09	2.24	6.08	2.71
33 °C	1.22	8.57	7.03	1.46	8.22	5.64	1.53	7.45	4.86	1.69	7.00	4.14	1.87	6.67	3.56	2.06	6.36	3.10	2.24	6.07	2.71
32 °C	1.22	8.56	7.04	1.45	8.20	5.65	1.53	7.43	4.87	1.69	6.99	4.14	1.87	6.66	3.56	2.05	6.35	3.10	2.23	6.05	2.71
31 °C	1.21	8.54	7.06	1.44	8.18	5.67	1.52	7.42	4.88	1.68	6.98	4.15	1.86	6.64	3.57	2.04	6.33	3.10	2.22	6.04	2.71
30 °C	1.21	8.52	7.07	1.44	8.17	5.68	1.51	7.40	4.89	1.67	6.96	4.16	1.86	6.63	3.57	2.04	6.32	3.10	2.22	6.02	2.71
29 °C	1.20	8.51	7.08	1.43	8.15	5.69	1.51	7.39	4.90	1.67	6.95	4.16	1.85	6.61	3.58	2.03	6.30	3.10	2.21	6.01	2.72
28 °C	1.20	8.49	7.10	1.43	8.14	5.70	1.50	7.37	4.91	1.66	6.93	4.17	1.84	6.60	3.58	2.03	6.29	3.11	2.21	5.99	2.72
27 °C	1.19	8.47	7.11	1.42	8.12	5.71	1.50	7.36	4.92	1.66	6.92	4.18	1.84	6.58	3.58	2.02	6.28	3.11	2.20	5.98	2.72
26 °C	1.19	8.45	7.13	1.42	8.10	5.72	1.49	7.35	4.93	1.65	6.90	4.18	1.83	6.57	3.59	2.01	6.26	3.11	2.19	5.97	2.72
25 °C	1.18	8.44	7.14	1.41	8.09	5.73	1.48	7.33	4.94	1.64	6.89	4.19	1.83	6.56	3.59	2.01	6.25	3.11	2.19	5.95	2.72
24 °C	1.18	8.42	7.16	1.40	8.07	5.74	1.48	7.32	4.95	1.64	6.87	4.20	1.82	6.54	3.59	2.00	6.23	3.11	2.18	5.94	2.72
23 °C	1.17	8.40	7.17	1.40	8.05	5.76	1.47	7.30	4.96	1.63	6.86	4.20	1.81	6.53	3.60	2.00	6.22	3.12	2.18	5.92	2.72
22 °C	1.17	8.39	7.18	1.39	8.04	5.77	1.47	7.29	4.97	1.63	6.85	4.21	1.81	6.51	3.60	1.99	6.20	3.12	2.17	5.91	2.72
21 °C	1.16	8.37	7.20	1.39	8.02	5.78	1.46	7.27	4.98	1.62	6.83	4.22	1.80	6.50	3.61	1.98	6.19	3.12	2.16	5.89	2.72
20 °C	1.16	8.35	7.21	1.38	8.01	5.79	1.45	7.26	4.99	1.61	6.82	4.22	1.80	6.48	3.61	1.98	6.18	3.12	2.16	5.88	2.72
19 °C	1.17	8.34	7.13	1.40	7.99	5.72	1.47	7.24	4.93	1.63	6.80	4.18	1.81	6.47	3.57	1.99	6.16	3.09	2.17	5.87	2.70
18 °C	1.18	8.32	7.04	1.41	7.97	5.65	1.48	7.23	4.94	1.64	6.79	4.13	1.82	6.46	3.54	2.01	6.15	3.06	2.19	5.85	2.67
17 °C	1.19	8.30	6.96	1.43	7.96	5.58	1.50	7.21	4.91	1.66	6.77	4.09	1.84	6.44	3.50	2.02	6.13	3.03	2.20	5.84	2.65
16 °C	1.20	8.29	6.88	1.44	7.94	5.51	1.51	7.20	4.76	1.67	6.76	4.04	1.85	6.43	3.47	2.04	6.12	3.01	2.22	5.82	2.63
15 °C	1.22	8.27	6.80	1.45	7.93	5.45	1.53	7.19	4.70	1.69	6.75	4.00	1.87	6.41	3.43	2.05	6.10	2.98	2.23	5.81	2.60
14 °C	1.23	8.25	6.73	1.47	7.91	5.38	1.54	7.17	4.65	1.70	6.73	3.96	1.88	6.40	3.40	2.06	6.09	2.95	2.25	5.80	2.58
13 °C	1.24	8.24	6.65	1.48	7.89	5.32	1.56	7.16	4.60	1.72	6.72	3.92	1.90	6.39	3.37	2.08	6.08	2.92	2.26	5.78	2.56
12 °C	1.25	8.22	6.58	1.50	7.88	5.26	1.57	7.14	4.55	1.73	6.70	3.87	1.91	6.37	3.33	2.09	6.06	2.90	2.27	5.77	2.54
11 °C	1.36	8.10	5.97	1.59	7.75	4.87	1.69	7.10	4.20	1.85	6.66	3.60	2.03	6.33	3.12	2.21	6.02	2.72	2.39	5.73	2.39
10 °C	1.45	7.95	5.49	1.67	7.60	4.55	1.79	7.04	3.92	1.95	6.60	3.38	2.14	6.27	2.94	2.32	5.96	2.57	2.50	5.67	2.27
9 °C	1.56	7.83	5.03	1.76	7.47	4.24	1.91	7.00	3.66	2.07	6.56	3.16	2.26	6.23	2.76	2.44	5.92	2.43	2.62	5.63	2.15
8 °C	1.65	7.69	4.67	1.84	7.32	3.98	2.02	6.94	3.44	2.18	6.51	2.99	2.36	6.17	2.62	2.54	5.93	2.33	2.72	5.69	2.09
7 °C	1.80	7.60	4.23	1.98	7.24	3.66	2.16	6.87	3.18	2.34	6.56	2.80	2.52	6.32	2.50	2.71	6.08	2.25	2.89	5.84	2.02
6 °C	2.12	7.56	3.57	2.28	7.27	3.18	2.47	6.98	2.82	2.67	6.73	2.52	2.86	6.53	2.29	3.05	6.34	2.08	3.24	6.14	1.89
5 °C	2.37	7.50	3.16	2.52	7.28	2.88	2.72	7.05	2.59	2.92	6.86	2.34	3.12	6.70	2.14	3.32	6.54	1.97	3.52	6.38	1.81
4 °C	2.71	7.59	2.80	2.86	7.42	2.60	3.06	7.25	2.37	3.27	7.10	2.17	3.47	6.97	2.01	3.68	6.84	1.86	3.89	6.71	1.73
3 °C	2.96	7.64	2.58	3.10	7.51	2.43	3.31	7.38	2.23	3.52	7.27	2.07	3.72	7.16	1.92	3.93	7.06	1.79	4.14	6.95	1.68
2 °C	3.29	7.73	2.35	3.43	7.65	2.23	3.64	7.58	2.08	3.85	7.50	1.95	4.06	7.43	1.83	4.27	7.36	1.72	4.48	7.28	1.63
1 °C	3.35	7.65	2.28	3.49	7.58	2.17	3.70	7.51	2.03	3.91	7.43	1.90	4.12	7.36	1.79	4.33	7.29	1.68	4.54	7.18	1.58
0 °C	3.41	7.57	2.22	3.54	7.50	2.12	3.75	7.43	1.98	3.96	7.36	1.86	4.17	7.29	1.75	4.38	7.22	1.65	4.58	7.09	1.55
-1 °C	3.47	7.49	2.16	3.60	7.42	2.06	3.81	7.36	1.93	4.01	7.29	1.82	4.22	7.22	1.71	4.42	7.15	1.62	4.62	6.99	1.51
-2 °C	3.52	7.41	2.10	3.66	7.35	2.01	3.86	7.29	1.89	4.06	7.22	1.78	4.26	7.15	1.68	4.46	7.08	1.59	4.64	6.90	1.49
-3 °C	3.58	7.34	2.05	3.72	7.27	1.95	3.92	7.21	1.84	4.11	7.15	1.74	4.30	7.08	1.65	4.50	7.02	1.56	4.66	6.80	1.46
-4 °C	3.63	7.26	2.00	3.78	7.19	1.91	3.97	7.14	1.80	4.15	7.08	1.70	4.34	7.01	1.62	4.52	6.95	1.54	4.67	6.71	1.44
-5 °C	3.69	7.18	1.95	3.83	7.12	1.86	4.02	7.07	1.76	4.19	7.00	1.67	4.37	6.94	1.59	4.54	6.88	1.51	4.66	6.61	1.42
-6 °C	3.74	7.10	1.90	3.89	7.04	1.81	4.07	6.99	1.72	4.23	6.93	1.64	4.40	6.87	1.56	4.56	6.81	1.49	4.65	6.52	1.40
-7 °C	3.76	6.99	1.86	3.91	6.93	1.77	4.08	6.89	1.69	4.24	6.83	1.61	4.39	6.77	1.54	4.54	6.71	1.48	4.60	6.39	1.39
-8 °C	3.86	7.07	1.83	4.03	6.99	1.73	4.20	6.91	1.64	4.36	6.85	1.57	4.52	6.79	1.50	4.69	6.74	1.44	4.79	6.51	1.36
-9 °C	3.93	7.12	1.81	4.11	7.01	1.71	4.29	6.89	1.61	4.46	6.84	1.53	4.63	6.79	1.47	4.80	6.73	1.40	4.94	6.59	1.33
-	4.04	7.20	1.78	4.22	7.06	1.67	4.40	6.91	1.57	4.58	6.86	1.50	4.77	6.81	1.43	4.95	6.76	1.37	5.13	6.71	1.31
-	4.12	7.21	1.75	4.30	7.06	1.64	4.49	6.92	1.54	4.68	6.87	1.47	4.87	6.82	1.40	5.06	6.77	1.34	5.00	6.00	1.00
-	4.12	7.12	1.73	4.30	6.98	1.62	4.48	6.84	1.53	4.68	6.79	1.45	4.88	6.75	1.38	5.09	6.70	1.32	5.00	3.00	1.00
-	4.11	7.04	1.71	4.29	6.90	1.61	4.47	6.76	1.51	4.68	6.72	1.43	4.89	6.67	1.36	5.10	6.62	1.30	5.00	3.00	1.00
-	4.11	6.96	1.70	4.28	6.82	1.59	4.46	6.69	1.50	4.68	6.64	1.42	4.90	6.60	1.35	5.12	6.55	1.28	5.00	3.00	1.00
-	4.10	6.88	1.68	4.28	6.75	1.58	4.46	6.62	1.48	4.68	6.57	1.40	4.90	6.53	1.33	5.00	6.00	1.00	3.00	3.00	1.00
-	4.04	6.78	1.68	4.21	6.66	1.58	4.38	6.54	1.49	4.63	6.50	1.40	4.87	6.46	1.33	5.00	6.00	1.00	3.00	3.00	1.00
-	3.99	6.67	1.67	4.15	6.57	1.58	4.31	6.45	1.50	4.58	6.42	1.40	4.84	6.39	1.32	5.00	6.00	1.00	3.00	3.00	1.00
-	3.94	6.56	1.66	4.10	6.46	1.58	4.25	6.36	1.50	4.53	6.34	1.40	4.81	6.31	1.31	5.00	6.00	1.00	3.00	3.00	1.00
-	3.90	6.44	1.65	4.04	6.36	1.57	4.19	6.26	1.50	4.48	6.25	1.39	4.80	6.00	1.00	3.00	6.00	1.00	3.00	3.00	1.00
-	3.85	6.31	1.64	3.99	6.24	1.56	4.13	6.16	1.49	4.43	6.15	1.39	4.80	6.00	1.00	3.00	6.00	1.00	3.00	3.00	1.00

TO: Topný výkon (kW)
 IP: Příkon (kW)
 COP: Topný faktor

▼ Alféa Extensa A.I. 6 R32 a Alféa Extensa Duo A.I. 6 R32

Zkušební podmínky splňují normu EN 14825 s elektrickým záložním systémem

		Počáteční teplota																				
		25 °C			30 °C			35 °C			40 °C			45 °C			50 °C			55 °C		
		IP	TO	COP	IP	TO	COP	IP	TO	COP	IP	TO	COP	IP	TO	COP	IP	TO	COP	IP	TO	COP
Venkovní teplota	35 °C	1.47	9.90	6.75	1.74	9.48	5.44	1.78	8.34	4.70	1.90	7.54	3.97	2.05	6.94	3.39	2.19	6.43	2.93	2.34	5.98	2.55
	34 °C	1.46	9.88	6.77	1.74	9.47	5.45	1.77	8.32	4.71	1.89	7.52	3.98	2.04	6.93	3.40	2.19	6.42	2.94	2.33	5.96	2.56
	33 °C	1.45	9.86	6.78	1.73	9.45	5.46	1.76	8.30	4.71	1.88	7.51	3.98	2.03	6.91	3.40	2.18	6.40	2.94	2.32	5.94	2.56
	32 °C	1.45	9.84	6.79	1.72	9.43	5.47	1.75	8.29	4.72	1.88	7.49	3.99	2.02	6.89	3.41	2.17	6.38	2.94	2.32	5.93	2.56
	31 °C	1.44	9.82	6.81	1.72	9.41	5.48	1.75	8.27	4.73	1.87	7.47	4.00	2.02	6.88	3.41	2.16	6.37	2.94	2.31	5.91	2.56
	30 °C	1.44	9.80	6.82	1.71	9.39	5.49	1.74	8.25	4.74	1.86	7.46	4.00	2.01	6.86	3.41	2.16	6.35	2.95	2.30	5.89	2.56
	29 °C	1.43	9.78	6.83	1.70	9.37	5.50	1.73	8.24	4.75	1.86	7.44	4.01	2.00	6.85	3.42	2.15	6.34	2.95	2.30	5.88	2.56
	28 °C	1.43	9.76	6.85	1.70	9.35	5.51	1.73	8.22	4.76	1.85	7.43	4.02	2.00	6.83	3.42	2.14	6.32	2.95	2.29	5.86	2.56
	27 °C	1.42	9.74	6.86	1.69	9.33	5.52	1.72	8.20	4.77	1.84	7.41	4.02	1.99	6.81	3.43	2.14	6.30	2.95	2.28	5.85	2.56
	26 °C	1.41	9.72	6.87	1.68	9.31	5.53	1.71	8.19	4.78	1.84	7.39	4.03	1.98	6.80	3.43	2.13	6.29	2.95	2.28	5.83	2.56
	25 °C	1.41	9.70	6.89	1.68	9.30	5.54	1.71	8.17	4.79	1.83	7.38	4.03	1.98	6.78	3.43	2.12	6.27	2.96	2.27	5.82	2.56
	24 °C	1.40	9.68	6.90	1.67	9.28	5.56	1.70	8.15	4.80	1.82	7.36	4.04	1.97	6.77	3.44	2.12	6.26	2.96	2.26	5.80	2.56
	23 °C	1.40	9.66	6.92	1.66	9.26	5.57	1.69	8.14	4.81	1.82	7.35	4.05	1.96	6.75	3.44	2.11	6.24	2.96	2.26	5.78	2.56
	22 °C	1.39	9.64	6.93	1.66	9.24	5.58	1.69	8.12	4.82	1.81	7.33	4.05	1.96	6.73	3.44	2.10	6.23	2.96	2.25	5.77	2.56
	21 °C	1.39	9.62	6.94	1.65	9.22	5.59	1.68	8.11	4.83	1.80	7.32	4.06	1.95	6.72	3.45	2.10	6.21	2.96	2.24	5.75	2.57
	20 °C	1.38	9.60	6.96	1.64	9.20	5.60	1.67	8.09	4.84	1.80	7.30	4.07	1.94	6.70	3.45	2.09	6.19	2.97	2.24	5.74	2.57
	19 °C	1.39	9.58	6.91	1.65	9.19	5.57	1.68	8.07	4.81	1.80	7.28	4.05	1.95	6.69	3.43	2.09	6.18	2.95	2.24	5.72	2.55
	18 °C	1.39	9.57	6.86	1.65	9.17	5.54	1.68	8.06	4.79	1.81	7.27	4.02	1.95	6.67	3.42	2.10	6.16	2.93	2.25	5.70	2.54
	17 °C	1.40	9.55	6.81	1.66	9.15	5.51	1.69	8.04	4.76	1.81	7.25	4.00	1.96	6.66	3.40	2.11	6.15	2.92	2.25	5.69	2.53
	16 °C	1.41	9.53	6.76	1.67	9.13	5.48	1.69	8.03	4.74	1.82	7.24	3.98	1.96	6.64	3.38	2.11	6.13	2.90	2.26	5.67	2.51
	15 °C	1.42	9.51	6.71	1.67	9.11	5.45	1.70	8.01	4.71	1.82	7.22	3.96	1.97	6.63	3.36	2.12	6.12	2.89	2.26	5.66	2.50
14 °C	1.42	9.49	6.67	1.68	9.09	5.42	1.71	7.99	4.69	1.83	7.21	3.94	1.98	6.61	3.35	2.12	6.10	2.87	2.27	5.64	2.49	
13 °C	1.43	9.47	6.62	1.68	9.08	5.39	1.71	7.98	4.66	1.83	7.19	3.92	1.98	6.59	3.33	2.13	6.08	2.86	2.28	5.63	2.47	
12 °C	1.44	9.45	6.58	1.69	9.06	5.36	1.72	7.96	4.64	1.84	7.18	3.90	1.99	6.58	3.31	2.13	6.07	2.84	2.28	5.61	2.46	
11 °C	1.54	9.31	6.04	1.77	8.85	5.00	1.83	7.85	4.29	1.95	7.06	3.62	2.10	6.46	3.08	2.24	5.95	2.65	2.39	5.61	2.34	
10 °C	1.63	9.16	5.62	1.84	8.63	4.70	1.92	7.72	4.01	2.05	6.93	3.39	2.19	6.33	2.89	2.34	5.95	2.54	2.49	5.70	2.29	
9 °C	1.73	9.02	5.20	1.92	8.43	4.39	2.03	7.60	3.74	2.16	6.82	3.16	2.30	6.30	2.74	2.45	6.05	2.47	2.60	5.80	2.23	
8 °C	1.82	8.86	4.87	1.99	8.24	4.13	2.13	7.47	3.51	2.25	6.69	2.97	2.40	6.39	2.66	2.55	6.14	2.41	2.69	5.89	2.19	
7 °C	1.97	8.76	4.45	2.12	8.05	3.80	2.26	7.33	3.24	2.41	6.80	2.82	2.56	6.54	2.56	2.70	6.29	2.33	2.85	6.04	2.12	
6 °C	2.65	8.87	3.34	2.78	8.31	2.99	2.94	7.75	2.64	3.11	7.33	2.36	3.27	7.11	2.17	3.43	6.89	2.01	3.60	6.67	1.85	
5 °C	3.21	8.95	2.79	3.32	8.52	2.57	3.50	8.09	2.31	3.68	7.76	2.11	3.85	7.57	1.96	4.03	7.38	1.83	4.21	7.19	1.71	
4 °C	3.68	9.02	2.45	3.77	8.70	2.31	3.96	8.38	2.12	4.15	8.12	1.96	4.33	7.96	1.84	4.52	7.79	1.72	4.71	7.62	1.62	
3 °C	4.04	9.08	2.25	4.13	8.85	2.14	4.32	8.61	1.99	4.52	8.41	1.86	4.71	8.27	1.75	4.91	8.12	1.65	5.10	7.97	1.56	
2 °C	4.50	9.15	2.03	4.58	9.02	1.97	4.78	8.90	1.86	4.97	8.77	1.76	5.17	8.65	1.67	5.36	8.53	1.59	5.56	8.40	1.51	
1 °C	4.50	9.04	2.01	4.58	8.92	1.95	4.78	8.80	1.84	4.97	8.68	1.75	5.17	8.56	1.66	5.36	8.44	1.57	5.56	8.27	1.49	
0 °C	4.50	8.93	1.98	4.59	8.81	1.92	4.78	8.70	1.82	4.98	8.58	1.72	5.17	8.47	1.64	5.36	8.35	1.56	5.54	8.14	1.47	
-1 °C	4.50	8.82	1.96	4.59	8.71	1.89	4.79	8.60	1.80	4.98	8.49	1.70	5.17	8.37	1.62	5.36	8.26	1.54	5.52	8.02	1.45	
-2 °C	4.51	8.71	1.93	4.60	8.60	1.87	4.80	8.50	1.77	4.99	8.39	1.68	5.17	8.28	1.60	5.36	8.17	1.53	5.50	7.89	1.43	
-3 °C	4.51	8.59	1.90	4.62	8.49	1.84	4.82	8.40	1.74	4.99	8.30	1.66	5.17	8.19	1.58	5.35	8.09	1.51	5.46	7.76	1.42	
-4 °C	4.52	8.48	1.88	4.63	8.39	1.81	4.83	8.30	1.72	5.00	8.20	1.64	5.18	8.10	1.56	5.35	8.00	1.50	5.42	7.63	1.41	
-5 °C	4.53	8.37	1.85	4.65	8.28	1.78	4.85	8.20	1.69	5.02	8.10	1.62	5.18	8.01	1.55	5.34	7.91	1.48	5.37	7.51	1.40	
-6 °C	4.53	8.26	1.82	4.68	8.17	1.75	4.88	8.10	1.66	5.03	8.01	1.59	5.18	7.92	1.53	5.34	7.82	1.47	5.31	7.38	1.39	
-7 °C	4.54	8.15	1.79	4.70	8.07	1.72	4.90	8.00	1.63	5.04	7.91	1.57	5.19	7.82	1.51	5.33	7.74	1.45	5.25	7.25	1.38	
-8 °C	4.49	8.06	1.80	4.64	7.94	1.71	4.83	7.83	1.62	4.98	7.73	1.55	5.12	7.63	1.49	5.27	7.53	1.43	5.27	7.17	1.36	
-9 °C	4.43	7.97	1.80	4.59	7.82	1.70	4.76	7.67	1.61	4.91	7.55	1.54	5.06	7.44	1.47	5.21	7.33	1.41	5.29	7.08	1.34	
-10 °C	4.37	7.89	1.80	4.53	7.69	1.70	4.69	7.50	1.60	4.84	7.38	1.52	5.00	7.25	1.45	5.16	7.13	1.38	5.31	7.00	1.32	
-11 °C	4.37	7.79	1.78	4.52	7.60	1.68	4.68	7.41	1.58	4.84	7.29	1.51	5.00	7.17	1.43	5.17	7.04	1.36	3.00	3.00	1.00	
-12 °C	4.36	7.69	1.77	4.51	7.51	1.66	4.67	7.32	1.57	4.84	7.20	1.49	5.01	7.08	1.41	5.18	6.96	1.35	3.00	3.00	1.00	
-13 °C	4.35	7.60	1.75	4.51	7.42	1.65	4.66	7.24	1.55	4.83	7.12	1.47	5.01	7.00	1.40	5.18	6.88	1.33	3.00	3.00	1.00	
-14 °C	4.34	7.51	1.73	4.50	7.33	1.63	4.65	7.15	1.54	4.83	7.04	1.46	5.01	6.92	1.38	5.18	6.80	1.31	3.00	3.00	1.00	
-15 °C	4.34	7.42	1.71	4.49	7.24	1.61	4.64	7.07	1.52	4.82	6.95	1.44	5.00	6.84	1.37	3.00	3.00	1.00	3.00	3.00	1.00	
-16 °C	4.27	7.30	1.71	4.42	7.14	1.62	4.56	6.98	1.53	4.76	6.88	1.45	4.96	6.77	1.37	3.00	3.00	1.00	3.00	3.00	1.00	
-17 °C	4.21	7.18	1.71	4.35	7.04	1.62	4.48	6.89	1.54	4.70	6.79	1.45	4.91	6.69	1.36	3.00	3.00	1.00	3.00	3.00	1.00	
-18 °C	4.15	7.05	1.70	4.28	6.92	1.62	4.41	6.78	1.54	4.64	6.70	1.44	4.87	6.61	1.36	3.00	3.00	1.00	3.00	3.00	1.00	
-19 °C	4.09	6.91	1.69	4.21	6.80	1.61	4.34	6.67	1.54	4.58	6.59	1.44	3.00	3.00	1.00	3.00	3.00	1.00	3.00	3.00	1.00	
-20 °C	4.04	6.77	1.68	4.15	6.67	1.61	4.27	6.55	1.53	4.52	6.48	1.43	3.00	3.00	1.00	3.00	3.00	1.00	3.00	3.00	1.00	

TO: Topný výkon (kW)
 IP: Příkon (kW)
 COP: Topný faktor

▼ Alféa Extensa A.I. 8 R32 a Alféa Extensa Duo A.I. 8 R32

Zkušební podmínky splňují normu EN 14825 s elektrickým záložním systémem

		Počáteční teplota																				
		25 °C			30 °C			35 °C			40 °C			45 °C			50 °C			55 °C		
		IP	TO	COP	IP	TO	COP	IP	TO	COP	IP	TO	COP	IP	TO	COP	IP	TO	COP	IP	TO	COP
Venkovní teplota	35 °C	1.80	12.66	7.02	2.19	12.15	5.56	2.20	10.59	4.82	2.37	9.76	4.13	2.58	9.19	3.57	2.79	8.69	3.12	3.00	8.23	2.74
	34 °C	1.80	12.63	7.03	2.18	12.13	5.57	2.19	10.57	4.83	2.36	9.74	4.13	2.57	9.17	3.57	2.78	8.67	3.12	2.99	8.21	2.74
	33 °C	1.79	12.61	7.05	2.17	12.10	5.58	2.18	10.55	4.84	2.35	9.72	4.14	2.56	9.15	3.58	2.77	8.65	3.12	2.98	8.19	2.74
	32 °C	1.78	12.58	7.06	2.16	12.08	5.59	2.17	10.53	4.85	2.34	9.70	4.15	2.55	9.13	3.58	2.76	8.63	3.12	2.97	8.17	2.74
	31 °C	1.77	12.56	7.07	2.15	12.05	5.60	2.16	10.51	4.86	2.33	9.68	4.15	2.54	9.11	3.58	2.75	8.61	3.13	2.97	8.14	2.75
	30 °C	1.77	12.53	7.09	2.14	12.03	5.61	2.15	10.49	4.87	2.32	9.66	4.16	2.53	9.09	3.59	2.75	8.59	3.13	2.96	8.12	2.75
	29 °C	1.76	12.51	7.10	2.14	12.01	5.62	2.14	10.47	4.88	2.31	9.64	4.17	2.53	9.07	3.59	2.74	8.57	3.13	2.95	8.10	2.75
	28 °C	1.75	12.48	7.12	2.13	11.98	5.63	2.13	10.44	4.89	2.31	9.62	4.17	2.52	9.05	3.60	2.73	8.55	3.13	2.94	8.08	2.75
	27 °C	1.75	12.46	7.13	2.12	11.96	5.65	2.13	10.42	4.90	2.30	9.60	4.18	2.51	9.03	3.60	2.72	8.53	3.14	2.93	8.06	2.75
	26 °C	1.74	12.43	7.15	2.11	11.93	5.66	2.12	10.40	4.91	2.29	9.58	4.19	2.50	9.01	3.60	2.71	8.51	3.14	2.92	8.04	2.75
	25 °C	1.73	12.41	7.16	2.10	11.91	5.67	2.11	10.38	4.92	2.28	9.56	4.19	2.49	8.99	3.61	2.70	8.49	3.14	2.91	8.02	2.75
	24 °C	1.73	12.38	7.17	2.09	11.89	5.68	2.10	10.36	4.93	2.27	9.54	4.20	2.48	8.97	3.61	2.69	8.47	3.14	2.91	8.00	2.75
	23 °C	1.72	12.36	7.19	2.08	11.86	5.69	2.09	10.34	4.94	2.26	9.52	4.21	2.47	8.95	3.62	2.69	8.45	3.14	2.90	7.98	2.75
	22 °C	1.71	12.33	7.20	2.08	11.84	5.70	2.08	10.32	4.95	2.25	9.50	4.21	2.47	8.93	3.62	2.68	8.43	3.15	2.89	7.96	2.76
	21 °C	1.71	12.31	7.22	2.07	11.82	5.71	2.08	10.30	4.96	2.25	9.48	4.22	2.46	8.91	3.62	2.67	8.41	3.15	2.88	7.94	2.76
	20 °C	1.70	12.28	7.23	2.06	11.79	5.72	2.07	10.28	4.97	2.24	9.46	4.23	2.45	8.89	3.63	2.66	8.39	3.15	2.87	7.92	2.76
	19 °C	1.70	12.26	7.21	2.06	11.77	5.71	2.07	10.26	4.96	2.24	9.44	4.21	2.45	8.87	3.62	2.66	8.37	3.14	2.87	7.90	2.75
	18 °C	1.70	12.23	7.20	2.06	11.74	5.69	2.07	10.24	4.94	2.24	9.42	4.20	2.45	8.85	3.61	2.66	8.35	3.13	2.88	7.88	2.74
	17 °C	1.70	12.21	7.18	2.06	11.72	5.68	2.07	10.22	4.93	2.24	9.40	4.19	2.45	8.83	3.60	2.67	8.33	3.12	2.88	7.86	2.73
	16 °C	1.70	12.19	7.16	2.07	11.70	5.66	2.07	10.20	4.92	2.24	9.38	4.18	2.46	8.81	3.59	2.67	8.31	3.11	2.88	7.84	2.72
	15 °C	1.70	12.16	7.15	2.07	11.67	5.65	2.08	10.18	4.90	2.25	9.36	4.17	2.46	8.79	3.58	2.67	8.29	3.11	2.88	7.82	2.72
14 °C	1.70	12.14	7.13	2.07	11.65	5.63	2.08	10.16	4.89	2.25	9.34	4.15	2.46	8.77	3.57	2.67	8.27	3.10	2.88	7.80	2.71	
13 °C	1.70	12.11	7.11	2.07	11.63	5.62	2.08	10.14	4.88	2.25	9.32	4.14	2.46	8.75	3.56	2.67	8.25	3.09	2.88	7.78	2.70	
12 °C	1.70	12.09	7.09	2.07	11.61	5.60	2.08	10.12	4.86	2.25	9.30	4.13	2.46	8.73	3.55	2.67	8.23	3.08	2.89	7.76	2.69	
11 °C	1.79	11.73	6.54	2.13	11.21	5.26	2.19	9.92	4.54	2.36	9.11	3.86	2.57	8.54	3.32	2.78	8.04	2.89	2.99	7.57	2.53	
10 °C	1.87	11.36	6.08	2.17	10.80	4.97	2.28	9.72	4.26	2.45	8.90	3.63	2.66	8.33	3.13	2.87	7.83	2.73	3.08	7.36	2.39	
9 °C	1.96	11.00	5.62	2.23	10.41	4.67	2.38	9.52	3.99	2.56	8.71	3.41	2.77	8.14	2.94	2.98	7.64	2.56	3.19	7.30	2.29	
8 °C	2.03	10.63	5.23	2.27	10.00	4.40	2.48	9.31	3.76	2.65	8.50	3.21	2.86	8.02	2.80	3.07	7.70	2.51	3.28	7.39	2.25	
7 °C	2.16	10.31	4.77	2.38	9.66	4.07	2.59	9.00	3.48	2.80	8.48	3.03	3.01	8.17	2.71	3.22	7.85	2.44	3.43	7.54	2.20	
6 °C	2.79	9.90	3.55	2.88	9.44	3.27	3.13	8.98	2.87	3.38	8.63	2.55	3.63	8.42	2.32	3.88	8.22	2.12	4.12	8.01	1.94	
5 °C	3.30	9.53	2.89	3.31	9.24	2.79	3.58	8.95	2.50	3.86	8.73	2.26	4.13	8.62	2.08	4.41	8.50	1.93	4.69	8.39	1.79	
4 °C	3.73	9.24	2.47	3.67	9.08	2.47	3.97	8.93	2.25	4.27	8.83	2.07	4.56	8.79	1.93	4.86	8.75	1.80	5.15	8.71	1.69	
3 °C	4.08	9.02	2.21	3.98	8.97	2.25	4.29	8.93	2.08	4.60	8.91	1.94	4.91	8.93	1.82	5.21	8.94	1.72	5.52	8.96	1.62	
2 °C	4.53	8.72	1.93	4.42	8.82	2.00	4.73	8.91	1.88	5.04	9.00	1.79	5.35	9.10	1.70	5.66	9.19	1.62	5.98	9.28	1.55	
1 °C	4.53	8.75	1.93	4.42	8.82	1.99	4.73	8.89	1.88	5.04	8.96	1.78	5.35	9.04	1.69	5.67	9.11	1.61	5.97	9.17	1.54	
0 °C	4.54	8.77	1.93	4.44	8.83	1.99	4.75	8.86	1.87	5.06	8.92	1.76	5.36	8.98	1.67	5.67	9.04	1.59	5.97	9.06	1.52	
-1 °C	4.56	8.80	1.93	4.48	8.83	1.97	4.77	8.84	1.85	5.07	8.88	1.75	5.38	8.92	1.66	5.68	8.97	1.58	5.96	8.95	1.50	
-2 °C	4.58	8.82	1.93	4.53	8.84	1.95	4.81	8.82	1.83	5.10	8.84	1.73	5.40	8.87	1.64	5.69	8.89	1.56	5.94	8.84	1.49	
-3 °C	4.61	8.85	1.92	4.59	8.84	1.93	4.85	8.79	1.81	5.14	8.80	1.71	5.42	8.81	1.63	5.70	8.82	1.55	5.92	8.74	1.48	
-4 °C	4.64	8.87	1.91	4.67	8.85	1.90	4.91	8.77	1.79	5.18	8.76	1.69	5.45	8.75	1.61	5.72	8.74	1.53	5.89	8.63	1.46	
-5 °C	4.68	8.90	1.90	4.76	8.86	1.86	4.97	8.75	1.76	5.23	8.72	1.67	5.48	8.70	1.59	5.74	8.67	1.51	5.86	8.52	1.45	
-6 °C	4.73	8.92	1.89	4.87	8.86	1.82	5.04	8.72	1.73	5.28	8.68	1.64	5.52	8.64	1.56	5.76	8.60	1.49	5.83	8.41	1.44	
-7 °C	4.78	8.95	1.87	4.99	8.87	1.78	5.13	8.70	1.70	5.35	8.64	1.62	5.57	8.58	1.54	5.79	8.52	1.47	5.79	8.30	1.43	
-8 °C	4.89	8.91	1.82	5.07	8.82	1.74	5.21	8.67	1.66	5.41	8.58	1.59	5.60	8.49	1.51	5.80	8.40	1.45	5.85	8.20	1.40	
-9 °C	4.99	8.87	1.78	5.15	8.76	1.70	5.30	8.63	1.63	5.47	8.51	1.56	5.64	8.39	1.49	5.81	8.27	1.42	5.90	8.10	1.37	
-10 °C	5.10	8.83	1.73	5.24	8.71	1.66	5.38	8.60	1.60	5.53	8.45	1.53	5.67	8.30	1.46	5.81	8.15	1.40	5.96	8.00	1.34	
-11 °C	5.08	8.71	1.71	5.23	8.60	1.64	5.37	8.49	1.58	5.51	8.34	1.51	5.64	8.19	1.45	5.78	8.05	1.39	3.00	3.00	1.00	
-12 °C	5.07	8.60	1.69	5.22	8.49	1.63	5.36	8.38	1.56	5.49	8.23	1.50	5.61	8.09	1.44	5.74	7.95	1.38	3.00	3.00	1.00	
-13 °C	5.06	8.49	1.68	5.21	8.38	1.61	5.35	8.27	1.55	5.47	8.13	1.49	5.59	7.99	1.43	5.71	7.85	1.37	3.00	3.00	1.00	
-14 °C	5.05	8.38	1.66	5.19	8.27	1.59	5.34	8.17	1.53	5.45	8.03	1.47	5.56	7.89	1.42	5.67	7.75	1.37	3.00	3.00	1.00	
-15 °C	5.04	8.27	1.64	5.18	8.17	1.58	5.32	8.06	1.51	5.43	7.93	1.46	5.54	7.79	1.41	5.64	7.61	1.37	3.00	3.00	1.00	
-16 °C	4.94	8.13	1.65	5.07	8.04	1.59	5.21	7.95	1.53	5.33	7.83	1.47	5.46	7.70	1.41	5.60	7.49	1.37	3.00	3.00	1.00	
-17 °C	4.84	7.99	1.65	4.97	7.91	1.59	5.10	7.84	1.54	5.24	7.72	1.47	5.38	7.61	1.41	5.56	7.28	1.37	3.00	3.00	1.00	
-18 °C	4.75	7.83	1.65	4.87	7.77	1.60	4.99	7.71	1.54	5.15	7.61	1.48	5.31	7.50	1.41	5.52	7.06	1.37	3.00	3.00	1.00	
-19 °C	4.66	7.67	1.64	4.78	7.62	1.60	4.89	7.57	1.55	5.07	7.48	1.48	5.24	7.39	1.41	5.48	6.92	1.37	3.00	3.00	1.00	
-20 °C	4.58	7.50	1.64	4.69	7.47	1.59	4.80	7.42	1.55	4.99	7.34	1.47	5.17	7.30	1.41	5.44	6.77	1.37	3.00	3.00	1.00	

TO: Topný výkon (kW)
 IP: Příkon (kW)
 COP: Topný faktor

▼ Alféa Extensa A.I. 10 R32 a Alféa Extensa Duo A.I. 10 R32

Zkušební podmínky splňují normu EN 14825 s elektrickým záložním systémem

		Počáteční teplota																				
		25 °C			30 °C			35 °C			40 °C			45 °C			50 °C			55 °C		
		IP	TO	COP	IP	TO	COP	IP	TO	COP	IP	TO	COP	IP	TO	COP	IP	TO	COP	IP	TO	COP
Venkovní teplota	35 °C	1.27	10.72	8.42	1.47	10.58	7.21	1.69	10.28	6.09	1.98	10.12	5.12	2.28	10.00	4.38	2.59	9.87	3.81	2.89	9.75	3.37
	34 °C	1.27	10.70	8.43	1.46	10.56	7.22	1.68	10.26	6.10	1.97	10.10	5.13	2.28	9.98	4.38	2.58	9.85	3.82	2.89	9.73	3.37
	33 °C	1.26	10.68	8.45	1.46	10.54	7.24	1.68	10.24	6.11	1.96	10.08	5.13	2.27	9.96	4.39	2.57	9.83	3.82	2.88	9.71	3.37
	32 °C	1.26	10.66	8.47	1.45	10.52	7.25	1.67	10.22	6.12	1.96	10.06	5.14	2.26	9.94	4.39	2.57	9.81	3.82	2.87	9.69	3.37
	31 °C	1.25	10.63	8.48	1.45	10.50	7.26	1.66	10.20	6.14	1.95	10.04	5.15	2.26	9.92	4.40	2.56	9.79	3.82	2.87	9.67	3.37
	30 °C	1.25	10.61	8.50	1.44	10.48	7.28	1.66	10.18	6.15	1.94	10.02	5.16	2.25	9.90	4.40	2.55	9.77	3.83	2.86	9.65	3.37
	29 °C	1.24	10.59	8.52	1.43	10.46	7.29	1.65	10.16	6.16	1.94	10.00	5.16	2.24	9.88	4.40	2.55	9.75	3.83	2.85	9.63	3.37
	28 °C	1.24	10.57	8.53	1.43	10.44	7.31	1.64	10.14	6.17	1.93	9.98	5.17	2.24	9.86	4.41	2.54	9.73	3.83	2.85	9.61	3.37
	27 °C	1.23	10.55	8.55	1.42	10.41	7.32	1.64	10.12	6.19	1.92	9.96	5.18	2.23	9.84	4.41	2.53	9.71	3.83	2.84	9.59	3.38
	26 °C	1.23	10.53	8.57	1.42	10.39	7.34	1.63	10.10	6.20	1.92	9.94	5.19	2.22	9.82	4.42	2.53	9.69	3.83	2.83	9.57	3.38
	25 °C	1.22	10.51	8.59	1.41	10.37	7.35	1.62	10.08	6.21	1.91	9.92	5.19	2.22	9.79	4.42	2.52	9.67	3.84	2.83	9.55	3.38
	24 °C	1.22	10.49	8.60	1.41	10.35	7.37	1.62	10.06	6.22	1.90	9.90	5.20	2.21	9.77	4.43	2.51	9.65	3.84	2.82	9.53	3.38
	23 °C	1.21	10.47	8.62	1.40	10.33	7.38	1.61	10.04	6.24	1.90	9.88	5.21	2.20	9.76	4.43	2.51	9.63	3.84	2.81	9.51	3.38
	22 °C	1.21	10.44	8.64	1.39	10.31	7.40	1.60	10.02	6.25	1.89	9.86	5.22	2.20	9.74	4.43	2.50	9.61	3.84	2.81	9.49	3.38
	21 °C	1.20	10.42	8.65	1.39	10.29	7.41	1.60	10.00	6.26	1.88	9.84	5.23	2.19	9.72	4.44	2.49	9.59	3.84	2.80	9.47	3.38
	20 °C	1.20	10.40	8.67	1.38	10.27	7.43	1.59	9.98	6.27	1.88	9.82	5.23	2.18	9.70	4.44	2.49	9.57	3.85	2.79	9.45	3.38
	19 °C	1.23	10.38	8.46	1.42	10.25	7.19	1.63	9.96	6.10	1.92	9.80	5.11	2.22	9.68	4.35	2.53	9.55	3.78	2.83	9.43	3.32
	18 °C	1.26	10.36	8.25	1.47	10.23	6.98	1.67	9.94	5.94	1.96	9.78	4.99	2.27	9.66	4.26	2.57	9.53	3.71	2.88	9.41	3.27
	17 °C	1.28	10.34	8.05	1.51	10.21	6.77	1.72	9.92	5.78	2.00	9.76	4.88	2.31	9.64	4.18	2.61	9.51	3.64	2.92	9.39	3.22
	16 °C	1.31	10.32	7.86	1.55	10.19	6.58	1.76	9.90	5.63	2.04	9.74	4.77	2.35	9.62	4.09	2.65	9.49	3.58	2.96	9.37	3.16
	15 °C	1.34	10.30	7.68	1.59	10.17	6.39	1.80	9.88	5.49	2.08	9.72	4.66	2.39	9.60	4.02	2.70	9.47	3.51	3.00	9.35	3.11
	14 °C	1.37	10.28	7.51	1.63	10.15	6.22	1.84	9.86	5.36	2.13	9.70	4.56	2.43	9.58	3.94	2.74	9.45	3.45	3.04	9.33	3.07
	13 °C	1.40	10.26	7.34	1.67	10.13	6.05	1.88	9.84	5.23	2.17	9.68	4.47	2.47	9.56	3.86	2.78	9.43	3.39	3.08	9.31	3.02
	12 °C	1.43	10.24	7.18	1.72	10.11	5.89	1.92	9.82	5.11	2.21	9.66	4.37	2.51	9.54	3.79	2.82	9.41	3.34	3.13	9.29	2.97
	11 °C	1.55	10.25	6.63	1.84	10.12	5.50	2.07	9.87	4.77	2.36	9.71	4.12	2.66	9.59	3.60	2.97	9.46	3.19	3.27	9.34	2.85
	10 °C	1.65	10.24	6.21	1.95	10.11	5.19	2.20	9.90	4.50	2.49	9.74	3.92	2.79	9.62	3.44	3.10	9.49	3.06	3.40	9.37	2.75
	9 °C	1.77	10.25	5.79	2.07	10.12	4.89	2.35	9.95	4.24	2.63	9.79	3.72	2.94	9.67	3.29	3.24	9.54	2.94	3.55	9.42	2.65
	8 °C	1.88	10.24	5.46	2.18	10.11	4.64	2.48	9.98	4.03	2.77	9.82	3.55	3.07	9.70	3.16	3.38	9.57	2.84	3.68	9.45	2.57
	7 °C	2.04	10.29	5.04	2.35	10.17	4.33	2.65	10.04	3.79	2.96	9.92	3.35	3.26	9.79	3.00	3.57	9.67	2.71	3.87	9.54	2.46
	6 °C	2.88	10.36	3.60	3.04	10.28	3.38	3.36	10.19	3.04	3.67	10.11	2.75	3.99	10.03	2.51	4.30	9.95	2.31	4.62	9.86	2.13
	5 °C	3.56	10.40	2.92	3.60	10.35	2.87	3.93	10.31	2.62	4.25	10.26	2.41	4.58	10.21	2.23	4.90	10.17	2.07	5.23	10.12	1.94
	4 °C	4.11	10.44	2.54	4.07	10.42	2.56	4.40	10.40	2.36	4.74	10.39	2.19	5.07	10.37	2.05	5.40	10.35	1.92	5.73	10.34	1.80
	3 °C	4.53	10.48	2.31	4.44	10.48	2.36	4.78	10.49	2.20	5.11	10.50	2.05	5.45	10.50	1.93	5.78	10.51	1.82	6.12	10.52	1.72
	2 °C	5.00	10.52	2.10	4.90	10.55	2.15	5.23	10.59	2.02	5.57	10.63	1.91	5.91	10.66	1.81	6.24	10.70	1.71	6.58	10.73	1.63
	1 °C	5.01	10.74	2.14	4.91	10.75	2.19	5.25	10.74	2.05	5.58	10.75	1.93	5.92	10.77	1.82	6.25	10.78	1.72	6.58	10.76	1.63
0 °C	5.05	10.95	2.17	4.96	10.94	2.20	5.29	10.88	2.06	5.62	10.88	1.94	5.95	10.87	1.83	6.28	10.87	1.73	6.60	10.79	1.63	
-1 °C	5.11	11.17	2.19	5.04	11.13	2.21	5.36	11.03	2.06	5.68	11.00	1.94	6.00	10.98	1.83	6.33	10.95	1.73	6.64	10.82	1.63	
-2 °C	5.19	11.39	2.19	5.15	11.32	2.20	5.46	11.17	2.05	5.77	11.13	1.93	6.08	11.08	1.82	6.39	11.04	1.73	6.68	10.85	1.62	
-3 °C	5.30	11.60	2.19	5.30	11.51	2.17	5.58	11.32	2.03	5.88	11.25	1.91	6.18	11.19	1.81	6.48	11.12	1.72	6.74	10.88	1.61	
-4 °C	5.44	11.82	2.17	5.47	11.70	2.14	5.73	11.46	2.00	6.02	11.38	1.89	6.30	11.29	1.79	6.59	11.21	1.70	6.81	10.91	1.60	
-5 °C	5.60	12.04	2.15	5.68	11.89	2.09	5.91	11.61	1.96	6.18	11.50	1.86	6.44	11.40	1.77	6.71	11.29	1.68	6.90	10.94	1.59	
-6 °C	5.78	12.26	2.12	5.92	12.08	2.04	6.12	11.75	1.92	6.37	11.63	1.83	6.61	11.50	1.74	6.85	11.38	1.66	6.99	10.97	1.57	
-7 °C	5.99	12.47	2.08	6.19	12.27	1.98	6.36	11.90	1.87	6.58	11.75	1.79	6.80	11.61	1.71	7.02	11.46	1.63	7.10	11.00	1.55	
-8 °C	5.99	12.31	2.06	6.19	12.05	1.95	6.35	11.67	1.84	6.56	11.48	1.75	6.76	11.29	1.67	6.97	11.10	1.59	7.09	10.70	1.51	
-9 °C	5.99	12.14	2.03	6.18	11.82	1.91	6.35	11.43	1.80	6.54	11.20	1.71	6.73	10.97	1.63	6.92	10.74	1.55	7.07	10.40	1.47	
-	5.99	11.97	2.00	6.17	11.59	1.88	6.35	11.20	1.76	6.52	10.93	1.67	6.70	10.65	1.59	6.88	10.38	1.51	7.06	10.10	1.43	
-	5.98	11.79	1.97	6.15	11.41	1.86	6.33	11.04	1.74	6.50	10.77	1.66	6.66	10.50	1.58	6.83	10.23	1.50	3.00	3.00	1.00	
-	5.96	11.62	1.95	6.14	11.25	1.83	6.31	10.88	1.72	6.47	10.61	1.64	6.62	10.35	1.56	6.78	10.08	1.49	3.00	3.00	1.00	
-	5.95	11.45	1.92	6.12	11.08	1.81	6.30	10.72	1.70	6.44	10.46	1.62	6.59	10.20	1.55	6.73	9.94	1.48	3.00	3.00	1.00	
-	5.93	11.28	1.90	6.11	10.92	1.79	6.28	10.56	1.68	6.42	10.31	1.61	6.55	10.06	1.53	6.69	9.80	1.47	3.00	3.00	1.00	
-	5.92	11.11	1.88	6.09	10.76	1.77	6.26	10.41	1.66	6.39	10.16	1.59	6.52	9.91	1.52	6.66	9.66	1.46	3.00	3.00	1.00	
-	5.77	10.90	1.89	5.94	10.58	1.78	6.10	10.26	1.68	6.25	10.02	1.60	6.41	9.79	1.53	6.53	9.51	1.45	3.00	3.00	1.00	
-	5.63	10.68	1.90	5.79	10.38	1.79	5.95	10.08	1.70	6.13	9.87	1.61	6.30	9.65	1.53	6.41	9.35	1.44	3.00	3.00	1.00	
-	5.50	10.44	1.90	5.65	10.17	1.80	5.80	9.89	1.71	6.00	9.70	1.62	6.21	9.49	1.53	6.30	9.19	1.43	3.00	3.00	1.00	
-	5.38	10.19	1.90	5.52	9.95	1.80	5.66	9.69	1.71	5.88	9.51	1.62	6.00	9.30	1.50	6.19	8.94	1.42	3.00	3.00	1.00	
-	5.26	9.93	1.89	5.39	9.71	1.80	5.53	9.48	1.71	5.77	9.31	1.61	6.00	9.10	1.50	6.08	8.75	1.41	3.00	3.00	1.00	

TO: Topný výkon (kW)
 IP: Příkon (kW)
 COP: Topný faktor

► Tabulky jmenovitých výkonů v režimu chlazení

▼ Alféa Extensa Duo A.I. 3 R32

		Počáteční teplota																	
		7 °C			10 °C			13 °C			15 °C			18 °C			22C		
		Pfrig	Pabs	EER	Pfrig	Pabs	EER	Pfrig	Pabs	EER	Pfrig	Pabs	EER	Pfrig	Pabs	EER	Pfrig	Pabs	EER
Venkovní teplota	20 °C	3,00	0,65	4,65	3,14	0,64	4,90	3,27	0,64	5,15	3,36	0,63	5,32	3,50	0,59	5,57	3,68	0,62	5,91
	21 °C	3,00	0,66	4,55	3,14	0,65	4,80	3,27	0,65	5,06	3,36	0,64	5,24	3,50	0,64	5,51	3,68	0,63	5,87
	22 °C	3,00	0,68	4,44	3,14	0,67	4,71	3,27	0,66	4,98	3,36	0,65	5,16	3,50	0,64	5,44	3,68	0,63	5,84
	23 °C	3,00	0,69	4,34	3,14	0,68	4,61	3,27	0,67	4,89	3,36	0,66	5,08	3,50	0,65	5,38	3,68	0,63	5,80
	24 °C	3,00	0,71	4,24	3,14	0,70	4,51	3,27	0,68	4,80	3,36	0,67	5,00	3,50	0,66	5,31	3,68	0,64	5,76
	25 °C	3,00	0,73	4,13	3,14	0,71	4,41	3,27	0,69	4,71	3,36	0,68	4,92	3,50	0,67	5,25	3,68	0,64	5,73
	26 °C	3,00	0,74	4,03	3,14	0,73	4,32	3,27	0,71	4,62	3,36	0,70	4,84	3,50	0,68	5,18	3,68	0,65	5,69
	27 °C	3,00	0,76	3,93	3,14	0,74	4,22	3,27	0,72	4,53	3,36	0,71	4,76	3,50	0,68	5,12	3,68	0,65	5,66
	28 °C	3,00	0,78	3,82	3,14	0,76	4,12	3,27	0,74	4,45	3,36	0,72	4,68	3,50	0,69	5,05	3,68	0,66	5,62
	29 °C	3,00	0,81	3,72	3,14	0,78	4,03	3,27	0,75	4,36	3,36	0,73	4,60	3,50	0,70	4,99	3,68	0,66	5,58
	30 °C	3,00	0,83	3,62	3,14	0,80	3,93	3,27	0,77	4,27	3,36	0,74	4,52	3,50	0,71	4,92	3,68	0,66	5,55
	31 °C	3,00	0,85	3,51	3,14	0,82	3,83	3,27	0,78	4,18	3,36	0,76	4,44	3,50	0,72	4,86	3,68	0,67	5,51
	32 °C	3,00	0,88	3,41	3,14	0,84	3,73	3,27	0,80	4,09	3,36	0,77	4,36	3,50	0,73	4,79	3,68	0,67	5,48
	33 °C	3,00	0,91	3,31	3,14	0,86	3,64	3,27	0,82	4,00	3,36	0,79	4,28	3,50	0,74	4,73	3,68	0,68	5,44
	34 °C	3,00	0,94	3,20	3,14	0,89	3,54	3,27	0,84	3,92	3,36	0,80	4,20	3,50	0,75	4,66	3,68	0,68	5,41
	35 °C	3,00	0,97	3,10	3,14	0,91	3,44	3,27	0,85	3,83	3,36	0,82	4,12	3,50	0,76	4,60	3,68	0,69	5,37
	36 °C	2,90	0,97	2,99	3,02	0,91	3,31	3,13	0,85	3,66	3,20	0,82	3,92	3,31	0,76	4,34	3,42	0,69	4,99
	37 °C	2,80	0,97	2,89	2,90	0,91	3,19	3,00	0,85	3,51	3,06	0,82	3,74	3,13	0,76	4,12	3,19	0,69	4,65
	38 °C	2,71	0,97	2,80	2,80	0,91	3,07	2,88	0,85	3,37	2,92	0,82	3,58	2,98	0,76	3,91	2,99	0,69	4,36
	39 °C	2,63	0,97	2,71	2,70	0,91	2,97	2,77	0,85	3,24	2,80	0,82	3,43	2,83	0,76	3,72	2,82	0,69	4,11
	40 °C	2,55	0,97	2,63	2,61	0,91	2,87	2,67	0,85	3,12	2,69	0,82	3,29	2,70	0,76	3,55	2,66	0,69	3,88
41 °C	2,47	0,97	2,55	2,53	0,91	2,78	2,57	0,85	3,01	2,59	0,82	3,17	2,59	0,76	3,40	2,52	0,69	3,67	
42 °C	2,40	0,97	2,48	2,45	0,91	2,69	2,48	0,85	2,90	2,49	0,82	3,05	2,48	0,76	3,26	2,39	0,69	3,49	
43 °C	2,33	0,97	2,41	2,38	0,91	2,61	2,40	0,85	2,81	2,40	0,82	2,94	2,38	0,76	3,13	2,28	0,69	3,32	
44 °C	2,27	0,97	2,35	2,31	0,91	2,53	2,32	0,85	2,72	2,32	0,82	2,84	2,29	0,76	3,01	2,18	0,69	3,17	
45 °C	2,21	0,97	2,28	2,24	0,91	2,46	2,25	0,85	2,63	2,24	0,82	2,74	2,20	0,76	2,90	2,08	0,69	3,04	
46 °C	2,15	0,97	2,23	2,18	0,91	2,39	2,18	0,85	2,55	2,17	0,82	2,66	2,13	0,76	2,79	1,99	0,69	2,91	

▼ Alféa Extensa A.I. 5 R32 a Alféa Extensa Duo A.I. 5 R32

		Počáteční teplota																	
		7 °C			10 °C			13 °C			15 °C			18 °C			22C		
		CC	IP	EER	CC	IP	EER	CC	IP	EER	CC	IP	EER	CC	IP	EER	CC	IP	EER
Venkovní teplota	20 °C	5,30	1,50	3,53	5,93	1,55	3,83	6,58	1,60	4,11	7,02	1,63	4,31	7,71	1,67	4,62	8,65	1,73	5,00
	21 °C	5,25	1,53	3,44	5,87	1,57	3,74	6,51	1,62	4,02	6,95	1,65	4,22	7,63	1,69	4,53	8,55	1,74	4,31
	22 °C	5,20	1,55	3,36	5,82	1,59	3,66	6,45	1,64	3,94	6,88	1,67	4,13	7,55	1,70	4,44	8,46	1,75	4,82
	23 °C	5,16	1,58	3,27	5,76	1,62	3,57	6,38	1,66	3,85	6,80	1,68	4,05	7,46	1,72	4,35	8,36	1,77	4,74
	24 °C	5,11	1,60	3,19	5,71	1,64	3,49	6,32	1,68	3,77	6,73	1,70	3,96	7,38	1,73	4,26	8,27	1,78	4,65
	25 °C	5,06	1,63	3,10	5,65	1,66	3,40	6,25	1,70	3,68	6,66	1,72	3,87	7,30	1,75	4,17	8,17	1,79	4,56
	26 °C	5,01	1,66	3,03	5,59	1,68	3,33	6,18	1,72	3,60	6,59	1,74	3,79	7,22	1,77	4,09	8,07	1,80	4,48
	27 °C	4,96	1,68	2,96	5,54	1,70	3,25	6,12	1,74	3,52	6,52	1,76	3,71	7,14	1,78	4,01	7,98	1,81	4,30
	28 °C	4,92	1,71	2,88	5,48	1,73	3,18	6,05	1,76	3,45	6,44	1,77	3,64	7,05	1,80	3,93	7,88	1,83	4,32
	29 °C	4,87	1,73	2,81	5,43	1,75	3,10	5,99	1,78	3,37	6,37	1,79	3,56	6,97	1,81	3,85	7,79	1,84	4,24
	30 °C	4,82	1,76	2,74	5,37	1,77	3,03	5,92	1,80	3,29	6,30	1,81	3,48	6,89	1,83	3,77	7,69	1,85	4,16
	31 °C	4,77	1,79	2,68	5,31	1,79	2,96	5,85	1,82	3,22	6,23	1,83	3,41	6,81	1,85	3,69	7,59	1,86	4,08
	32 °C	4,73	1,81	2,62	5,25	1,82	2,89	5,79	1,84	3,15	6,16	1,85	3,34	6,72	1,86	3,62	7,50	1,88	4,00
	33 °C	4,68	1,84	2,55	5,20	1,84	2,83	5,72	1,86	3,08	6,08	1,86	3,27	6,64	1,88	3,54	7,40	1,89	3,92
	34 °C	4,64	1,86	2,49	5,14	1,87	2,76	5,66	1,88	3,01	6,01	1,88	3,20	6,55	1,89	3,47	7,31	1,91	3,84
	35 °C	4,59	1,89	2,43	5,08	1,89	2,69	5,59	1,90	2,94	5,94	1,90	3,13	6,47	1,91	3,39	7,21	1,92	3,76
	36 °C	4,29	1,77	2,41	4,75	1,78	2,67	5,24	1,79	2,93	5,57	1,79	3,12	6,08	1,80	3,38	6,79	1,81	3,76
	37 °C	3,99	1,66	2,40	4,33	1,66	2,66	4,89	1,68	2,91	5,21	1,68	3,11	5,69	1,69	3,38	6,38	1,70	3,75
	38 °C	3,68	1,54	2,38	4,10	1,55	2,64	4,54	1,56	2,90	4,84	1,56	3,09	5,31	1,57	3,37	5,96	1,59	3,75
	39 °C	3,38	1,43	2,37	3,78	1,43	2,63	4,19	1,45	2,88	4,48	1,45	3,08	4,92	1,46	3,37	5,55	1,48	3,74
	40 °C	3,08	1,31	2,35	3,45	1,32	2,61	3,84	1,34	2,87	4,11	1,34	3,07	4,53	1,35	3,36	5,13	1,37	3,74
41 °C	2,96	1,31	2,26	3,32	1,32	2,52	3,70	1,33	2,78	3,97	1,33	2,98	4,38	1,34	3,26	4,97	1,37	3,64	
42 °C	2,85	1,31	2,18	3,19	1,31	2,43	3,56	1,33	2,69	3,82	1,33	2,88	4,23	1,34	3,16	4,81	1,36	3,53	
43 °C	2,73	1,31	2,09	3,07	1,31	2,35	3,43	1,32	2,60	3,68	1,32	2,79	4,08	1,33	3,06	4,65	1,36	3,43	
44 °C	2,61	1,30	2,00	2,94	1,30	2,26	3,29	1,31	2,50	3,54	1,31	2,69	3,92	1,32	2,96	4,49	1,35	3,32	
45 °C	2,50	1,30	1,92	2,81	1,30	2,17	3,15	1,31	2,41	3,39	1,31	2,60	3,77	1,32	2,86	4,33	1,35	3,22	
46 °C	2,38	1,30	1,83	2,68	1,29	2,08	3,01	1,30	2,32	3,25	1,30	2,50	3,62	1,31	2,76	4,17	1,34	3,11	

CC: Chladicí výkon (kW)
 IP: Příkon (kW)
 EER: Chladicí faktor

▼ Alféa Extensa A.I. 6 R32 a Alféa Extensa Duo A.I. 6 R32

		Počáteční teplota																	
		7 °C			10 °C			13 °C			15 °C			18 °C			22C		
		CC	IP	EER	CC	IP	EER	CC	IP	EER	CC	IP	EER	CC	IP	EER	CC	IP	EER
Venkovní teplota	20 °C	6.35	1.92	3.31	6.98	1.94	3.60	7.61	1.96	3.88	8.03	1.97	4.08	8.67	1.98	4.38	9.52	1.99	4.78
	21 °C	6.23	1.92	3.25	6.85	1.94	3.54	7.48	1.96	3.82	7.89	1.97	4.02	8.52	1.98	4.31	9.37	1.99	4.71
	22 °C	6.11	1.92	3.19	6.73	1.93	3.48	7.34	1.95	3.76	7.75	1.96	3.95	8.38	1.97	4.25	9.21	1.98	4.64
	23 °C	6.00	1.91	3.14	6.60	1.93	3.43	7.21	1.95	3.70	7.61	1.96	3.89	8.23	1.97	4.18	9.06	1.98	4.58
	24 °C	5.88	1.91	3.08	6.48	1.92	3.37	7.07	1.94	3.64	7.47	1.95	3.82	8.09	1.96	4.12	8.90	1.97	4.51
	25 °C	5.76	1.91	3.02	6.35	1.92	3.31	6.94	1.94	3.58	7.33	1.95	3.76	7.94	1.96	4.05	8.75	1.97	4.44
	26 °C	5.64	1.91	2.96	6.22	1.92	3.25	6.81	1.94	3.52	7.19	1.95	3.70	7.79	1.96	3.98	8.60	1.97	4.37
	27 °C	5.52	1.91	2.90	6.10	1.91	3.19	6.67	1.93	3.46	7.05	1.94	3.63	7.65	1.95	3.92	8.44	1.96	4.30
	28 °C	5.41	1.90	2.84	5.97	1.91	3.13	6.54	1.93	3.39	6.91	1.94	3.57	7.50	1.95	3.85	8.29	1.96	4.23
	29 °C	5.29	1.90	2.78	5.85	1.90	3.07	6.40	1.92	3.33	6.77	1.93	3.50	7.36	1.94	3.79	8.13	1.95	4.16
	30 °C	5.17	1.90	2.72	5.72	1.90	3.01	6.27	1.92	3.27	6.63	1.93	3.44	7.21	1.94	3.72	7.98	1.95	4.09
	31 °C	5.05	1.90	2.66	5.59	1.90	2.95	6.13	1.92	3.20	6.49	1.92	3.38	7.06	1.93	3.65	7.83	1.94	4.02
	32 °C	4.94	1.90	2.60	5.46	1.90	2.88	6.00	1.91	3.14	6.35	1.92	3.32	6.91	1.93	3.59	7.67	1.94	3.96
	33 °C	4.82	1.89	2.55	5.34	1.89	2.82	5.86	1.91	3.07	6.22	1.91	3.25	6.77	1.92	3.52	7.52	1.93	3.89
	34 °C	4.71	1.89	2.49	5.21	1.89	2.75	5.73	1.90	3.01	6.08	1.91	3.19	6.62	1.92	3.46	7.36	1.93	3.83
	35 °C	4.59	1.89	2.43	5.08	1.89	2.69	5.59	1.90	2.94	5.94	1.90	3.13	6.47	1.91	3.39	7.21	1.92	3.76
	36 °C	4.29	1.77	2.41	4.75	1.78	2.67	5.24	1.79	2.93	5.57	1.79	3.12	6.08	1.80	3.38	6.79	1.81	3.76
	37 °C	3.99	1.66	2.40	4.43	1.66	2.66	4.89	1.68	2.91	5.21	1.68	3.11	5.69	1.69	3.38	6.38	1.70	3.75
	38 °C	3.68	1.54	2.38	4.10	1.55	2.64	4.54	1.56	2.90	4.84	1.56	3.09	5.31	1.57	3.37	5.96	1.59	3.75
	39 °C	3.38	1.43	2.37	3.78	1.43	2.63	4.19	1.45	2.88	4.48	1.45	3.08	4.92	1.46	3.37	5.55	1.48	3.74
	40 °C	3.08	1.31	2.35	3.45	1.32	2.61	3.84	1.34	2.87	4.11	1.34	3.07	4.53	1.35	3.36	5.13	1.37	3.74
41 °C	2.96	1.31	2.26	3.32	1.32	2.52	3.70	1.33	2.78	3.97	1.33	2.98	4.38	1.34	3.26	4.97	1.37	3.64	
42 °C	2.85	1.31	2.18	3.19	1.31	2.43	3.56	1.33	2.69	3.82	1.33	2.88	4.23	1.34	3.16	4.81	1.36	3.53	
43 °C	2.73	1.31	2.09	3.07	1.31	2.35	3.43	1.32	2.60	3.68	1.32	2.79	4.08	1.33	3.06	4.65	1.36	3.43	
44 °C	2.61	1.30	2.00	2.94	1.30	2.26	3.29	1.31	2.50	3.54	1.31	2.69	3.92	1.32	2.96	4.49	1.35	3.32	
45 °C	2.50	1.30	1.92	2.81	1.30	2.17	3.15	1.31	2.41	3.39	1.31	2.60	3.77	1.32	2.86	4.33	1.35	3.22	
46 °C	2.38	1.30	1.83	2.68	1.29	2.08	3.01	1.30	2.32	3.25	1.30	2.50	3.62	1.31	2.76	4.17	1.34	3.11	

▼ Alféa Extensa A.I. 8 R32 a Alféa Extensa Duo A.I. 8 R32

		Počáteční teplota																	
		7 °C			10 °C			13 °C			15 °C			18 °C			22C		
		CC	IP	EER	CC	IP	EER	CC	IP	EER	CC	IP	EER	CC	IP	EER	CC	IP	EER
Venkovní teplota	20 °C	6.43	1.88	3.42	7.34	2.07	3.55	8.24	2.24	3.68	8.83	2.34	3.77	9.70	2.46	3.94	10.83	2.58	4.20
	21 °C	6.38	1.93	3.32	7.27	2.11	3.46	8.15	2.27	3.60	8.73	2.36	3.69	9.59	2.48	3.87	10.70	2.59	4.13
	22 °C	6.33	1.98	3.22	7.21	2.15	3.37	8.07	2.30	3.52	8.64	2.39	3.62	9.48	2.49	3.80	10.57	2.60	4.07
	23 °C	6.29	2.03	3.11	7.14	2.19	3.27	7.98	2.33	3.43	8.54	2.41	3.54	9.36	2.51	3.74	10.44	2.61	4.00
	24 °C	6.24	2.08	3.01	7.08	2.23	3.18	7.90	2.36	3.35	8.45	2.44	3.47	9.25	2.52	3.67	10.31	2.62	3.94
	25 °C	6.19	2.13	2.91	7.01	2.27	3.09	7.81	2.39	3.27	8.35	2.46	3.39	9.14	2.54	3.60	10.18	2.63	3.87
	26 °C	6.14	2.18	2.83	6.94	2.31	3.01	7.72	2.42	3.20	8.25	2.48	3.32	9.03	2.56	3.53	10.05	2.64	3.81
	27 °C	6.10	2.23	2.75	6.88	2.35	2.93	7.64	2.45	3.13	8.16	2.51	3.25	8.92	2.57	3.47	9.92	2.65	3.75
	28 °C	6.05	2.28	2.66	6.81	2.39	2.86	7.55	2.48	3.05	8.06	2.53	3.19	8.80	2.59	3.40	9.79	2.66	3.68
	29 °C	6.01	2.33	2.58	6.75	2.43	2.78	7.47	2.51	2.98	7.97	2.56	3.12	8.69	2.60	3.34	9.66	2.67	3.62
	30 °C	5.96	2.38	2.50	6.68	2.47	2.70	7.38	2.54	2.91	7.87	2.58	3.05	8.58	2.62	3.27	9.53	2.68	3.56
	31 °C	5.91	2.43	2.43	6.61	2.51	2.64	7.30	2.57	2.85	7.77	2.60	2.99	8.47	2.64	3.21	9.40	2.69	3.50
	32 °C	5.87	2.48	2.37	6.54	2.55	2.57	7.21	2.60	2.79	7.67	2.62	2.93	8.36	2.66	3.15	9.27	2.70	3.44
	33 °C	5.82	2.54	2.30	6.48	2.58	2.51	7.13	2.62	2.72	7.58	2.65	2.86	8.24	2.67	3.08	9.15	2.71	3.38
	34 °C	5.78	2.59	2.24	6.41	2.62	2.44	7.04	2.65	2.66	7.48	2.67	2.80	8.13	2.69	3.02	9.02	2.72	3.32
	35 °C	5.73	2.64	2.17	6.34	2.66	2.38	6.96	2.68	2.60	7.38	2.69	2.74	8.02	2.71	2.96	8.89	2.73	3.26
	36 °C	5.48	2.53	2.16	6.07	2.55	2.38	6.66	2.57	2.60	7.07	2.58	2.74	7.69	2.60	2.96	8.55	2.62	3.26
	37 °C	5.24	2.43	2.15	5.79	2.44	2.38	6.36	2.45	2.60	6.76	2.46	2.74	7.36	2.49	2.96	8.20	2.52	3.26
	38 °C	4.99	2.32	2.15	5.52	2.32	2.37	6.07	2.34	2.59	6.44	2.35	2.75	7.04	2.37	2.97	7.86	2.41	3.26
	39 °C	4.75	2.22	2.14	5.24	2.21	2.37	5.77	2.22	2.59	6.13	2.23	2.75	6.71	2.26	2.97	7.51	2.31	3.26
	40 °C	4.50	2.11	2.13	4.97	2.10	2.37	5.47	2.11	2.59	5.82	2.12	2.75	6.38	2.15	2.97	7.17	2.20	3.26
41 °C	4.36	2.11	2.06	4.82	2.10	2.30	5.31	2.11	2.51	5.65	2.12	2.67	6.19	2.15	2.89	6.96	2.19	3.18	
42 °C	4.21	2.11	2.00	4.66	2.10	2.22	5.14	2.11	2.44	5.47	2.12	2.59	6.00	2.14	2.81	6.75	2.18	3.09	
43 °C	4.07	2.11	1.93	4.51	2.10	2.15	4.98	2.11	2.36	5.30	2.12	2.51	5.82	2.14	2.73	6.54	2.17	3.01	
44 °C	3.92	2.10	1.86	4.36	2.10	2.08	4.81	2.10	2.28	5.13	2.11	2.43	5.63	2.13	2.64	6.32	2.16	2.93	
45 °C	3.78	2.10	1.80	4.20	2.10	2.00	4.65	2.10	2.21	4.95	2.11	2.35	5.44	2.13	2.56	6.11	2.15	2.84	
46 °C	3.63	2.10	1.73	4.05	2.10	1.93	4.48	2.10	2.13	4.78	2.11	2.27	5.25	2.12	2.48	5.90	2.14	2.76	

CC: Chladicí výkon (kW)

IP: Příkon (kW)

EER: Chladicí faktor

▼ Alféa Extensa A.I. 10 R32 a Alféa Extensa Duo A.I. 10 R32

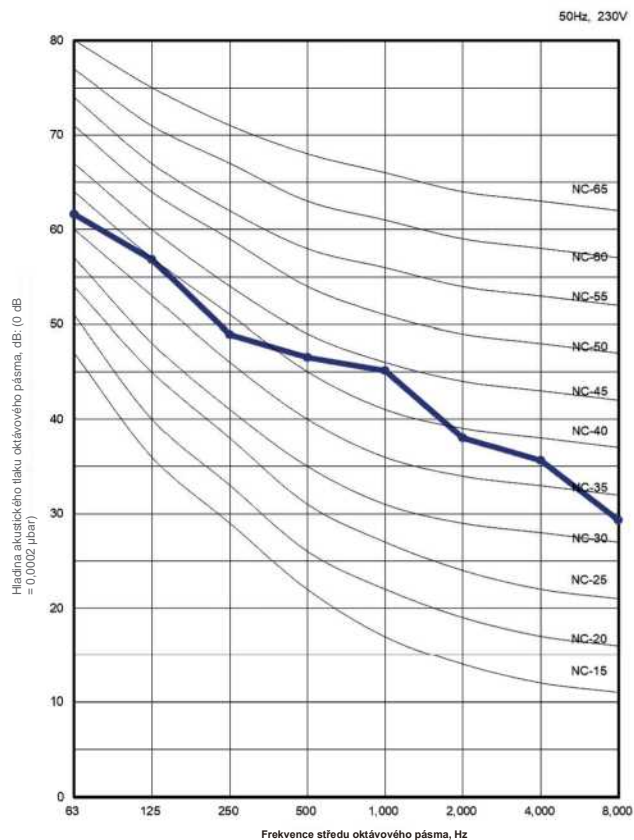
		Počáteční teplota																	
		7 °C			10 °C			13 °C			15 °C			18 °C			22C		
		CC	IP	EER	CC	IP	EER	CC	IP	EER	CC	IP	EER	CC	IP	EER	CC	IP	EER
Venkovní teplota	20 °C	6,67	1,81	3,69	8,95	2,45	3,65	11,25	3,48	3,23	11,99	3,57	3,36	13,03	3,67	3,55	14,31	3,76	3,81
	21 °C	6,64	1,86	3,58	8,86	2,50	3,55	11,07	3,47	3,19	11,77	3,54	3,32	12,77	3,62	3,53	14,02	3,70	3,79
	22 °C	6,61	1,91	3,47	8,76	2,55	3,45	10,90	3,47	3,14	11,55	3,51	3,29	12,51	3,57	3,50	13,74	3,64	3,78
	23 °C	6,59	1,97	3,37	8,67	2,59	3,35	10,72	3,46	3,10	11,34	3,49	3,25	12,24	3,52	3,48	13,45	3,57	3,76
	24 °C	6,56	2,02	3,26	8,57	2,64	3,25	10,55	3,46	3,05	11,12	3,46	3,22	11,98	3,47	3,45	13,17	3,51	3,75
	25 °C	6,53	2,07	3,15	8,48	2,69	3,15	10,37	3,45	3,01	10,90	3,43	3,18	11,72	3,42	3,43	12,88	3,45	3,73
	26 °C	6,45	2,12	3,05	8,39	2,74	3,07	10,17	3,44	2,96	10,70	3,42	3,13	11,51	3,42	3,36	12,67	3,45	3,67
	27 °C	6,36	2,17	2,94	8,30	2,79	2,98	9,97	3,43	2,91	10,49	3,42	3,07	11,30	3,43	3,30	12,46	3,44	3,62
	28 °C	6,28	2,22	2,84	8,20	2,84	2,90	9,77	3,42	2,86	10,29	3,41	3,02	11,08	3,43	3,23	12,24	3,44	3,56
	29 °C	6,19	2,27	2,73	8,11	2,89	2,81	9,57	3,41	2,81	10,08	3,41	2,96	10,87	3,44	3,17	12,03	3,43	3,51
	30 °C	6,11	2,32	2,63	8,02	2,94	2,73	9,37	3,40	2,76	9,88	3,40	2,91	10,66	3,44	3,10	11,82	3,43	3,45
	31 °C	6,03	2,37	2,55	7,93	3,03	2,63	9,17	3,39	2,71	9,68	3,40	2,85	10,45	3,44	3,04	11,61	3,43	3,39
	32 °C	5,95	2,42	2,47	7,85	3,11	2,54	8,97	3,38	2,65	9,48	3,39	2,79	10,24	3,44	2,97	11,40	3,42	3,33
	33 °C	5,86	2,47	2,38	7,76	3,20	2,44	8,77	3,38	2,60	9,27	3,39	2,74	10,02	3,45	2,91	11,19	3,42	3,28
	34 °C	5,78	2,52	2,30	7,68	3,28	2,35	8,57	3,37	2,54	9,07	3,38	2,68	9,81	3,45	2,84	10,98	3,41	3,22
	35 °C	5,70	2,57	2,22	7,59	3,37	2,25	8,37	3,36	2,49	8,87	3,38	2,62	9,60	3,45	2,78	10,77	3,41	3,16
	36 °C	5,43	2,52	2,15	7,09	3,17	2,23	7,86	3,16	2,48	8,35	3,18	2,63	9,07	3,23	2,81	10,17	3,20	3,19
	37 °C	5,16	2,47	2,08	6,59	2,96	2,22	7,35	2,96	2,48	7,83	2,98	2,63	8,54	3,02	2,84	9,58	2,99	3,22
	38 °C	4,89	2,43	2,01	6,10	2,76	2,20	6,84	2,77	2,47	7,32	2,77	2,64	8,01	2,80	2,87	8,98	2,78	3,24
	39 °C	4,62	2,38	1,94	5,60	2,55	2,19	6,33	2,57	2,47	6,80	2,57	2,64	7,48	2,59	2,90	8,39	2,57	3,27
	40 °C	4,35	2,33	1,87	5,10	2,35	2,17	5,82	2,37	2,46	6,28	2,37	2,65	6,95	2,37	2,93	7,79	2,36	3,30
41 °C	4,17	2,33	1,79	4,90	2,35	2,09	5,60	2,36	2,37	6,05	2,36	2,56	6,71	2,36	2,84	7,54	2,36	3,20	
42 °C	3,99	2,33	1,72	4,69	2,34	2,00	5,37	2,35	2,28	5,81	2,35	2,47	6,46	2,35	2,74	7,30	2,35	3,10	
43 °C	3,81	2,33	1,64	4,49	2,34	1,92	5,15	2,35	2,20	5,58	2,35	2,38	6,22	2,35	2,65	7,05	2,35	3,01	
44 °C	3,62	2,32	1,56	4,28	2,33	1,84	4,92	2,34	2,11	5,35	2,34	2,28	5,98	2,34	2,56	6,80	2,34	2,91	
45 °C	3,44	2,32	1,49	4,08	2,33	1,75	4,70	2,33	2,02	5,11	2,33	2,19	5,73	2,33	2,46	6,56	2,34	2,81	
46 °C	3,26	2,32	1,41	3,87	2,32	1,67	4,47	2,32	1,93	4,88	2,32	2,10	5,49	2,32	2,37	6,31	2,33	2,71	

CC: Chladicí výkon (kW)
 IP: Příkon (kW)
 EER: Chladicí faktor

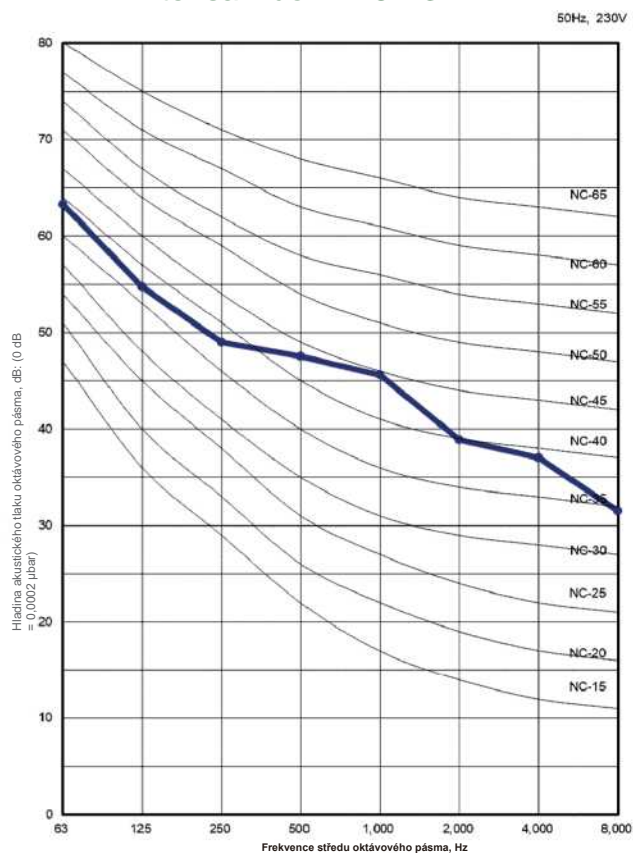
Hladina akustického výkonu venkovní jednotky

► Křivky akustického výkonu v režimu topení

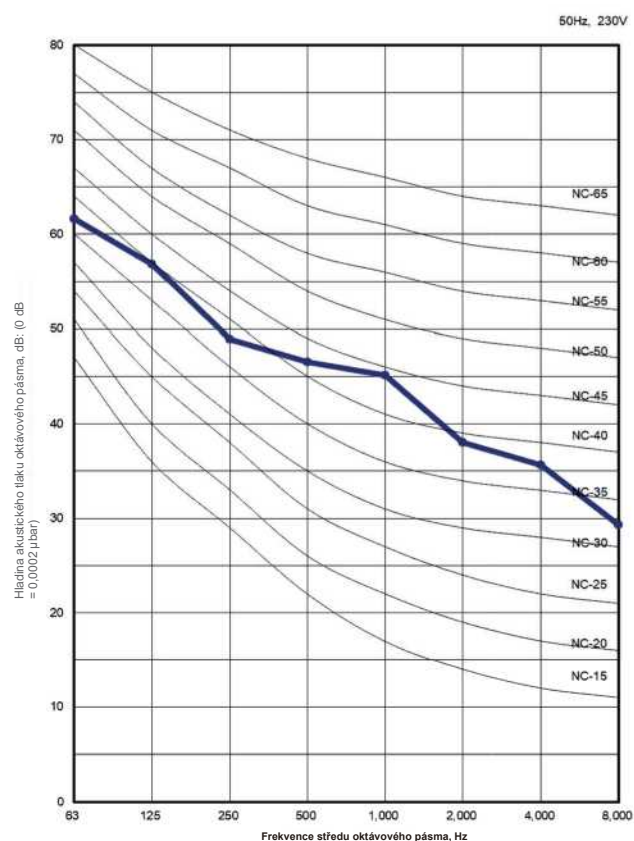
▼ Alféa Extensa Duo A.I. 3 R32



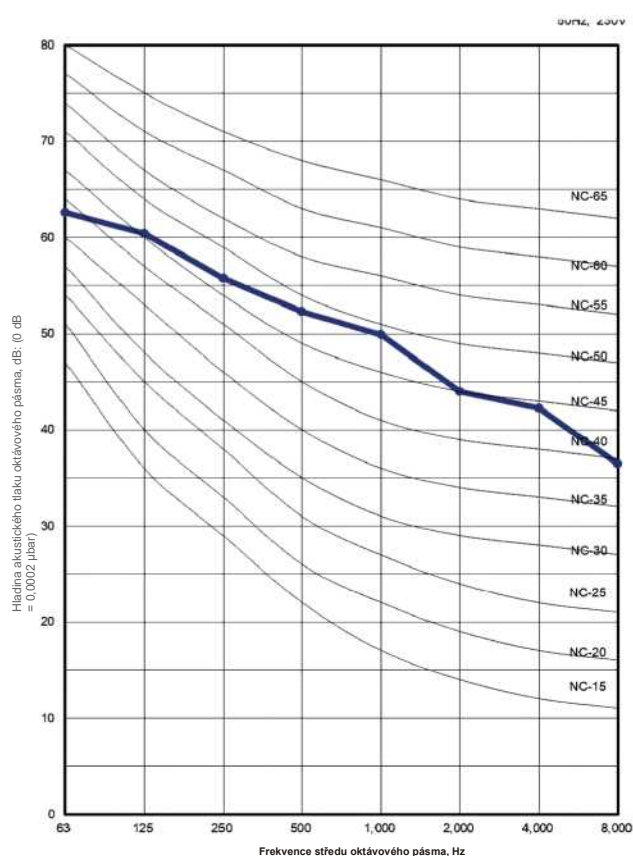
▼ Alféa Extensa A.I. 6 R32 a Alféa Extensa Duo A.I. 6 R32



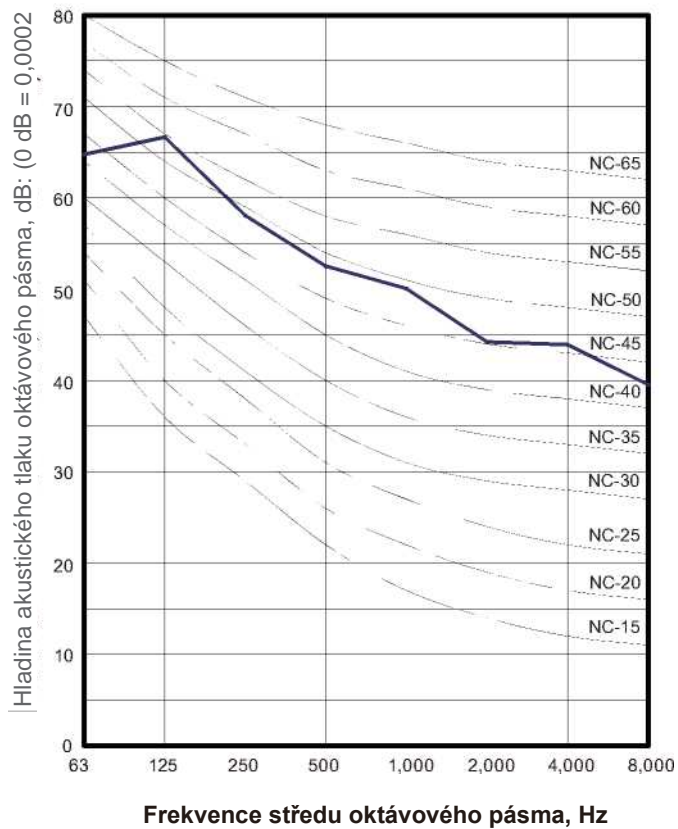
▼ Alféa Extensa A.I. 5 R32 a Alféa Extensa Duo A.I. 5 R32



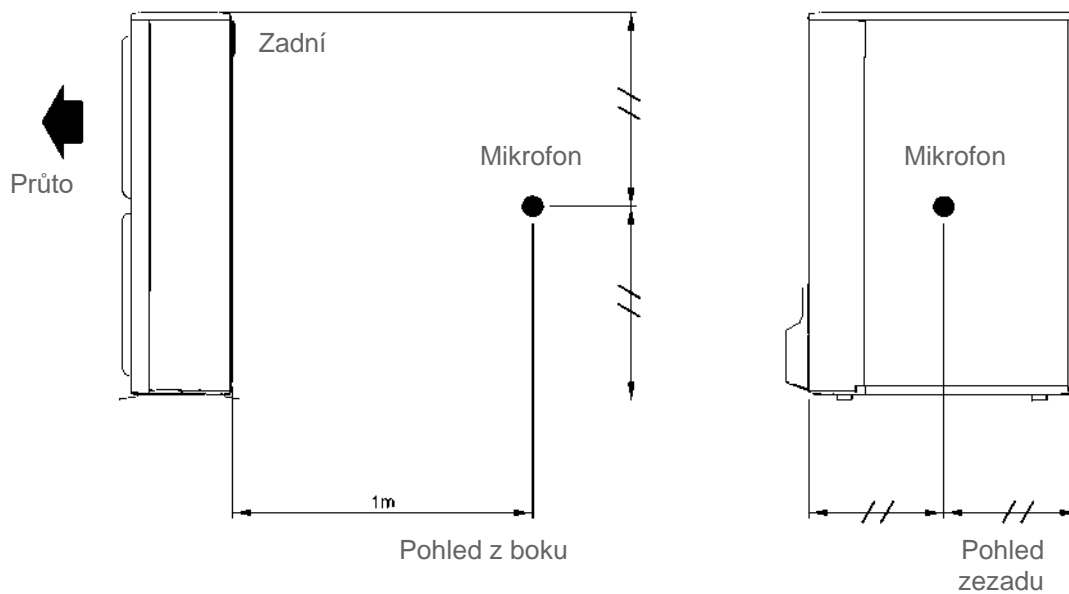
▼ Alféa Extensa A.I. 8 R32 a Alféa Extensa Duo A.I. 8 R32



▼ Alféa Extensa A.I. 10 R32 a Alfea Extensa Duo A.I. 10 R32

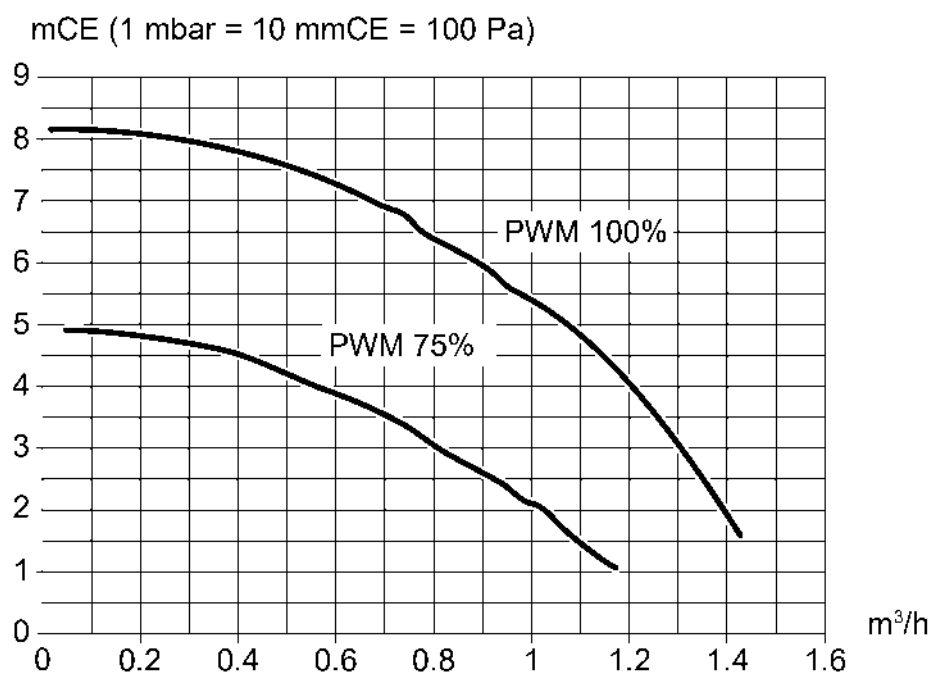


► Kontrolní bod hladiny zvuku



Hydraulický okruh

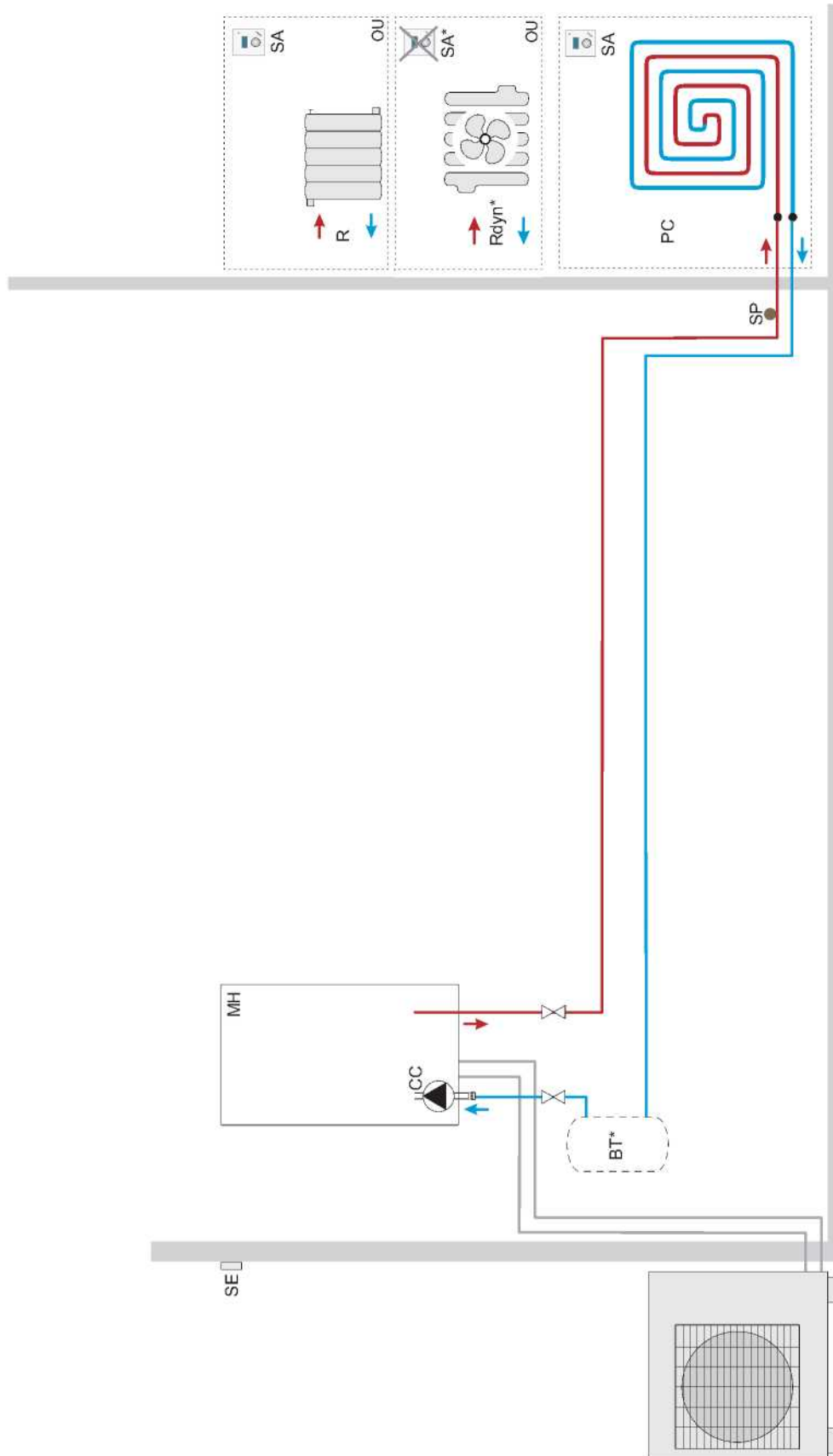
► Dostupný průtok a tlak



► Celkové uspořádání hydraulického systému

Model 1 služba

■ Konfigurace: jeden topný okruh



Legenda:

BT* - Zásobní nádrž (v závislosti na objemu vody: viz příručka)

CC - Oběhové čerpadlo topení

EB - Elektrický záložní systém

MH - Hydraulická jednotka

PC - Systém podlahového vytápění

R - Radiátor

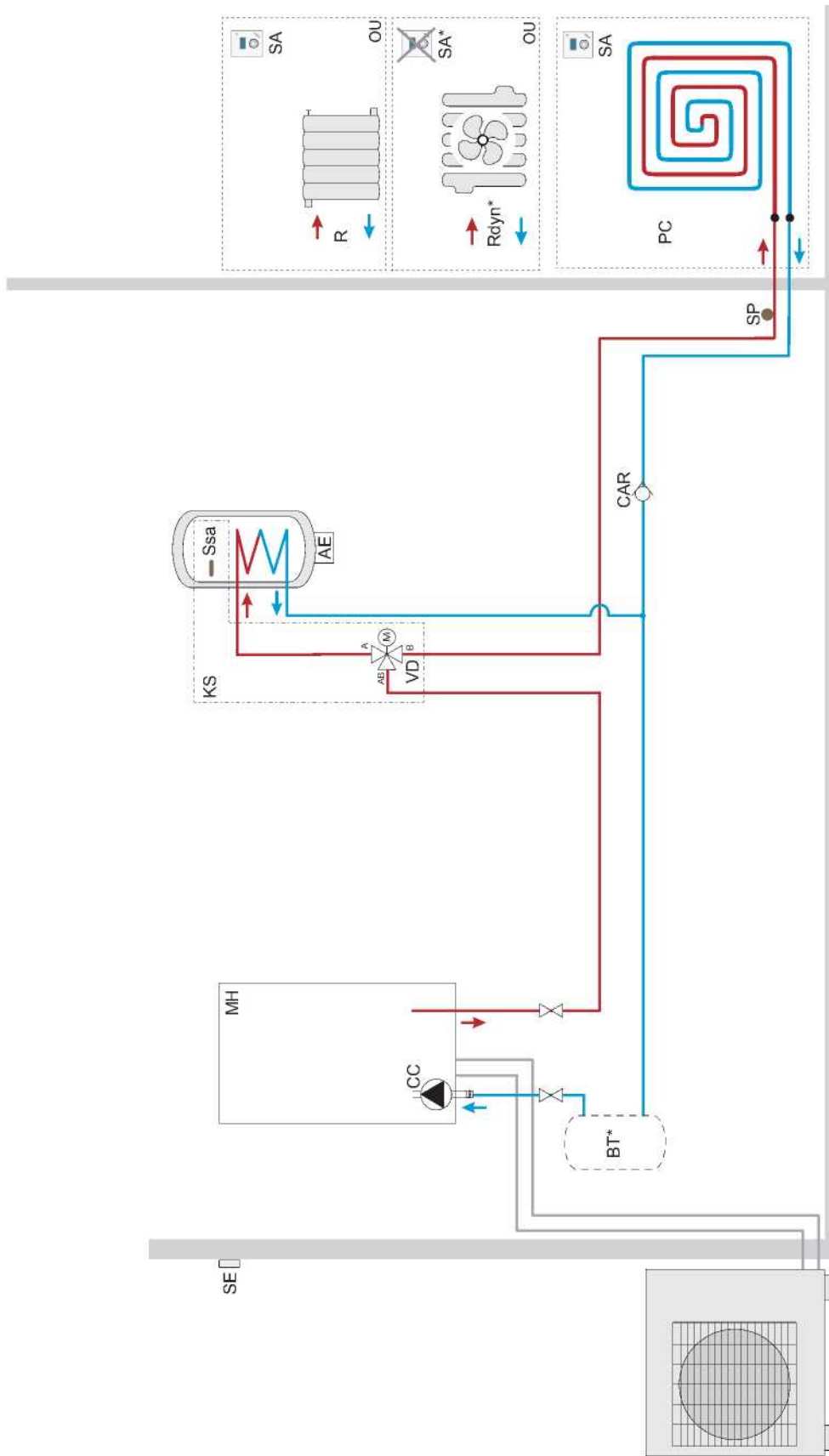
Rdym* - Dynamický radiátor

SA* - Pokojové čidlo (volitelné/kromě varianty Rdym)

SE - Venkovní čidlo

SP - Tepelná bezpečnostní pojistka vytápěné podlahy

■ Konfigurace: jeden topný okruh a zásobník na TV



Legenda:

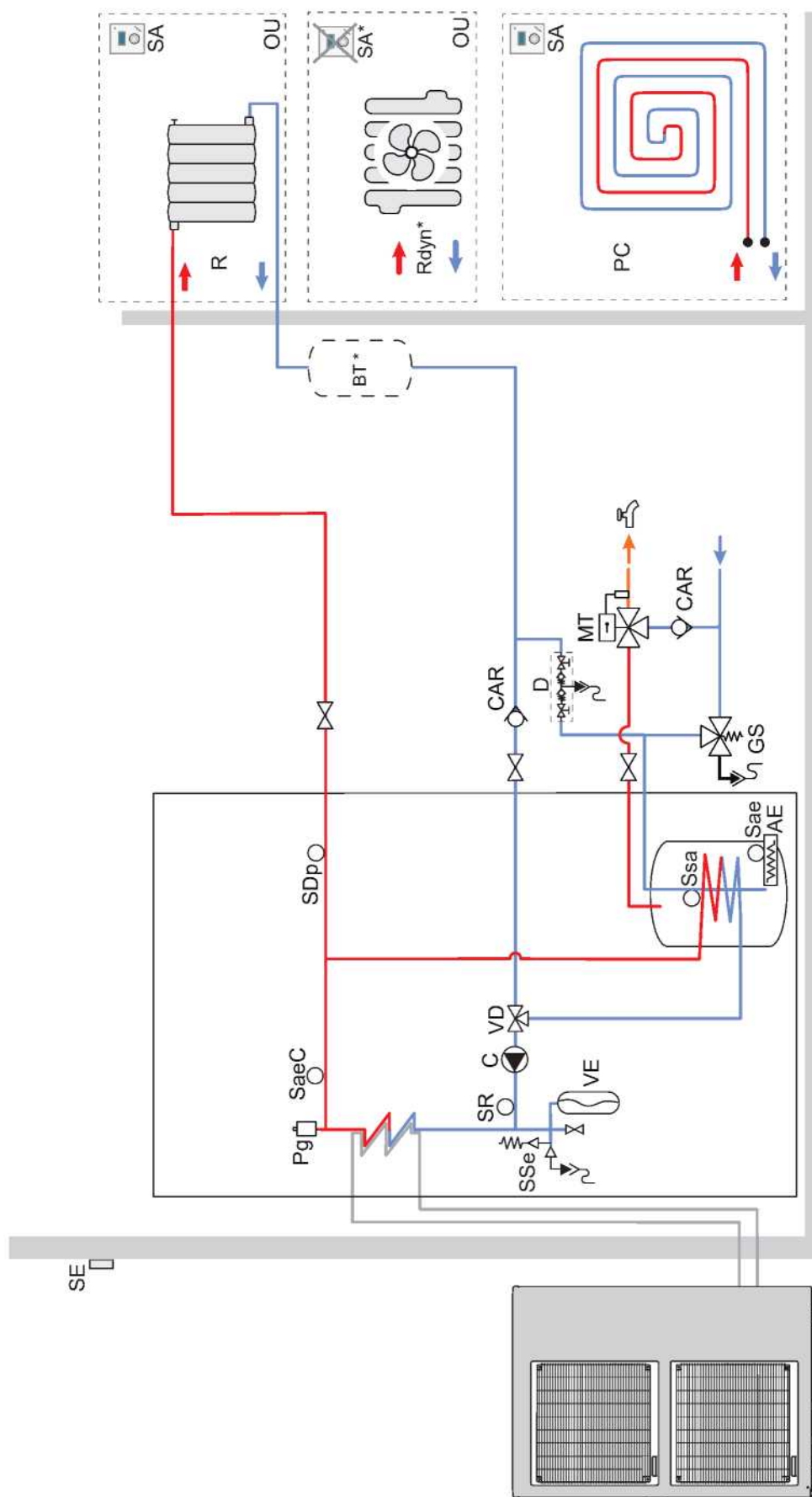
EB - Elektrický záložní systém
BT* - Zásobní nádrž (v závislosti na objemu vody: viz příručka)
CAR - Zpětný ventil
CC - Oběhové čerpadlo topení
KS - Souprava pro TV

MH - Hydraulická jednotka
PC - Systém podlahového vytápění
R - Radiátor
Rdyn* - Dynamický radiátor
SA* - Pokojové čidlo (volitelné/ kromě varianty Rdyn)

SSa - Čidlo teplé vody
SE - Venkovní čidlo
SP - Tepelná bezpečnostní pojistka vytápěné podlahy
VD - Rozdělovací ventil

Model 2 služby

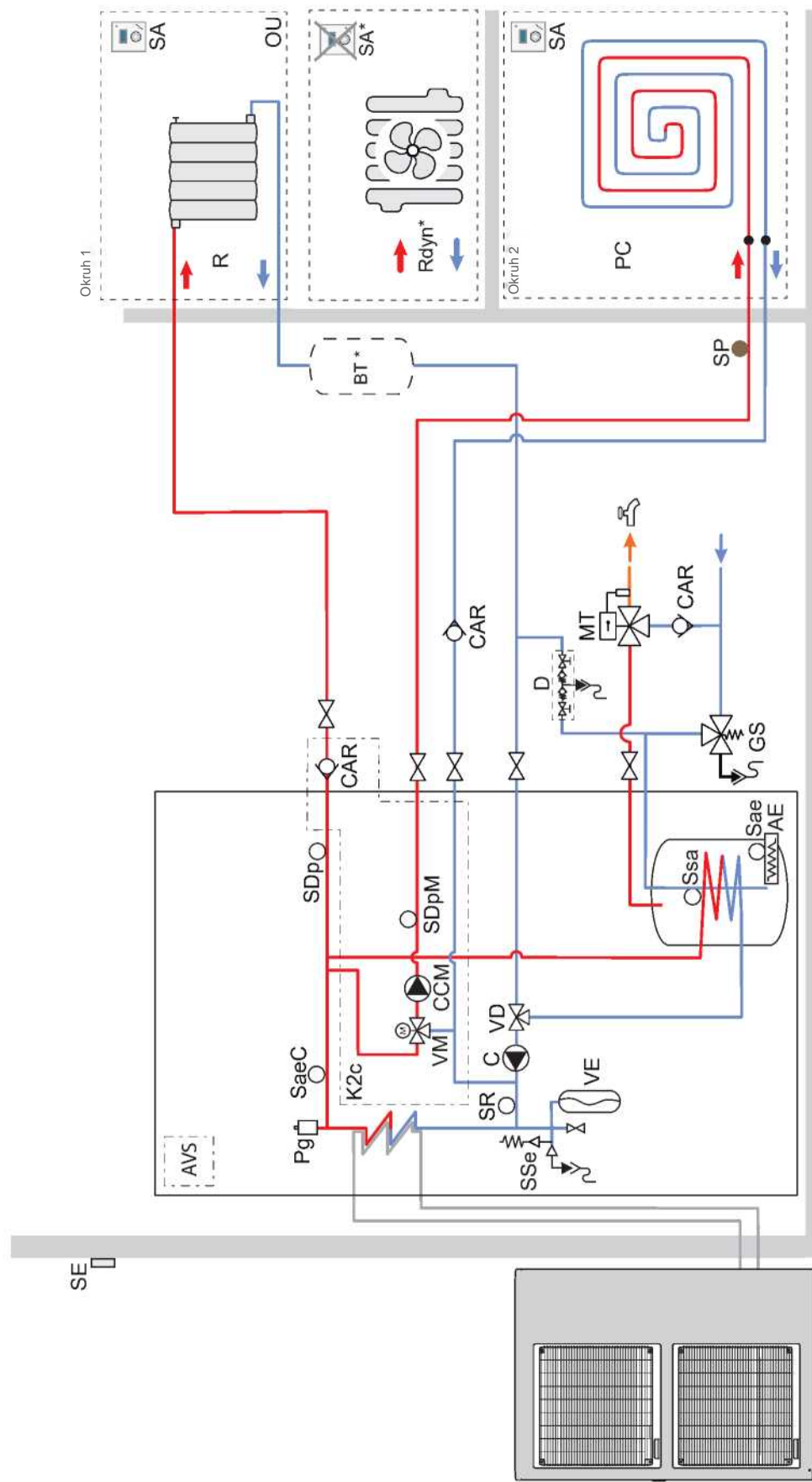
■ Konfigurace: jeden topný okruh



Legenda:

- AE** - Elektrický záložní systém
BT* - Zásobní nádrž (v závislosti na objemu vody: viz „Objem topného systému“ v příručce)
CAR - Zpětný ventil
C - Oběhové čerpadlo TČ
CCM - Oběhové čerpadlo se smíšeným okruhem
D - Vypnutí
GS - Pojistný ventil (povinný)
MT - Termostatický směšovací ventil.
PC - Systém podlahového vytápění
Pg - Odvzdušňovací ventil
R - Radiátory
SA - Pokojové čidlo (volitelné)
Sae - Bezpečnostní termostat elektrického
SaeC - Bezpečnostní termostat (možnost záložního vytápění)
SDD - Čidlo průtoku TČ
SE - Venkovní čidlo
SR - Čidlo vratky
Ssa - Čidlo TV
Sse - Pojistný ventil
VD - Rozdělovací ventil
VE - Expanzní nádoba

■ Konfigurace: dva topné okruhy



Legenda:

AE - Elektrický záložní systém

AVS - Prodlužovací deska, 2 okruhy

BT* - Zásobní nádrž (v závislosti na objemu vody: viz: „Objem topného systému“ v příručce)

CAR - Zpětný ventil

C - Oběhové čerpadlo TČ

CCM - Oběhové čerpadlo se smíšeným okruhem

D - Vypnutí

GS - Pojistný ventil (povinný)

K2c - Sada pro 2 okruhy

MT - Termostatický směšovací ventil.

PC - System podlahového vytápění

R - Radiátory

SA - Pokojové čidlo (volitelné)

Sae - Bezpečnostní termostat elektrického záložního vytápění

SaeC - Bezpečnostní termostat (možnost záložního vytápění)

SDp - Čidlo průtoku TČ

SDpM - Čidlo průtoku smíšeného okruhu

SE - Venkovní čidlo

SP - Bezpečnostní pojistka vytápěné podlahy

SR - Čidlo vratky

Ssa - Čidlo TV

SSe - Pojistný ventil

VD - Rozdělovací ventil

VE - Expanzní nádoba

VM - Směšovací ventil okruhu

Možnosti

Funkce	Název	Označení
Dálková snímací řídicí jednotka	Navilink A59 NB INTER	074232
	Navilink A75	074 213
	Navilink A78 (bezdrátový)	074214
Konektivita	Cozybridge	001231
Záložní elektrický ohřivač	Přídavná sada relé 6 kW	075327
TV	Mileo 200	090881
	Mileo 300	090882
	Mileo +200	090885
	Mileo +300	090886
	Samostatná připojovací sada nádrže – sestava TV	073991
	Sanitární prodlužovací sada	075122
Hydraulické přípojky	Sada horních výstupů pro Duo – 1 zóna	075526
	Sada horních výstupů pro Duo – 2 zóny	075522
	Pravý výstup Simplifix – 1 zóna	075530
	Pravý výstup Simplifix – 2 zóny	075531
	Simplifix levý – 1 zóna	075532
	Simplifix levý – 2 zóny	075533
2 topné zóny	Sada pro 2 zóny k zavěšení na zeď	570630
	Sada pro 2 zóny pro Duo	570629
Přepínání kotle	Přepínací sada kotle k zavěšení na zeď	073989
	Přepínací sada kotle pro Duo	073990
	Rozpojovací láhev	073957
Chlazení	Chladicí sada k zavěšení na zeď	075328
	Chladicí sada pro Duo	075329
Zásobní nádrže	Zásobní nádrž 25	700436
	Zásobní nádrž 50	700437
Nástěnný vstup R32	Nástěnná vstupní mřížka R32	073383
	Nástěnný vstupní vnitřní rám R32	073384
	Nástěnný vstupní box R32	073385
Příslušenství venkovních jednotek	Antivibrační pryže (x4)	523574
	Podlahová podložka z PVC 450 mm (x2)	809532
	Podlahové pryžové podložky 600 mm (x2)	809536
	Horní koncovky pro podložky z PVC (x4)	809540
	Stěnová podpěra 600 mm	875033
	Topný drát	809644
	Miska na kondenzát R32	074049
Trubky na chladivo ⁽¹⁾	Sada Liaison M1 - 5M - 1/2-1/4	809155
	Sada Liaison M1 - 7M - 1/2-1/4	809157
	Sada Liaison M1 - 10M - 1/2-1/4	809160
	Sada Liaison M1 - 25M - 1/2-1/4	809165
Objímky trubek na chladivo	GO 80X60 (8LG DE 2M)	809709
	GO 80X60 (2LG DE 2M)	809716
	CGO 80X60 (X5)	809723
	PMC 80X60 (X5)	809729

⁽¹⁾ Pro lepší ochranu izolace před ultrafialovým zářením doporučuje společnost Atlantic instalovat s trubkami chladiva ochranné trubky.



Toto zařízení je v souladu s těmito požadavky:

- Směrnice o nízkém napětí 2014/35/ES v souladu s normami NF EN 60335-1, NF EN 60335-2-40, NF EN 60529, NF EN 60529/A2 (IP),
- Směrnice 2014/30/ES o elektromagnetické kompatibilitě.
- Směrnice o strojích 2006/42/ES,
- Směrnice o tlakových zařízeních 2014/68/ES v souladu se standardem NF EN 378-2,
- Směrnice o ekodesignu 2009/125/ES a nařízení (EU) č. 813/2013,
- nařízení (EU) č. 2017/1369, kterým se stanoví rámec pro energetické označování, a nařízení (EU) č. 811/2013.

Toto zařízení je také v souladu s požadavky:

- Nařízení č. 92-1271 (a jeho úpravy) týkajícího se některých chladicích kapalin používaných v chladicích a klimatizačních zařízeních.
- předpisu 517/2014 Evropského parlamentu o některých fluorovaných skleníkových plynech.
- Norem týkajících se výrobku a testovacích metod používaných pro: klimatizace, jednotky pro chlazení kapalin a tepelná čerpadla s elektricky poháněnými kompresory pro ohřívání a chlazení prostoru EN 14511-1, EN 14511-2, EN 14511-3 a 14511-14511, EN 14825.
- normu EN 12102-1: stanovení hladiny akustického výkonu



Toto zařízení je označeno tímto symbolem. Znamená to, že žádné elektrické a elektronické výrobky se zásadně nesmí likvidovat společně s domovním odpadem.

V zemích Evropské unie (*), Norsku, na Islandu a v Lichtenštejnsku byl zřízen zvláštní recyklační systém pro tento typ výrobků.

Nepokoušejte se tento výrobek sami demontovat. Může to poškodit vaše zdraví nebo životní prostředí.

Chladicí kapalina, olej a další součásti musí být zpracovány kvalifikovaným pracovníkem v souladu s platnými místními a národními zákony.

Pokud jde o recyklaci, tento spotřebič musí zpracovat specializovaná služba a za žádných okolností nesmí být vyhozen do komunálního odpadu nebo na skládku.

Potřebujete-li další informace, kontaktujte svého technika v oblasti vytápění nebo poprodejní servis.

- Podle státních předpisů jednotlivých členských států.