

INSTALACE

CZ

Alfea Extensa A.I. R32

Tepelné čerpadlo vzduch/voda ve splitovém provedení, servis

Venkovní jednotka

WOYA060KLT

WOYA080KLT

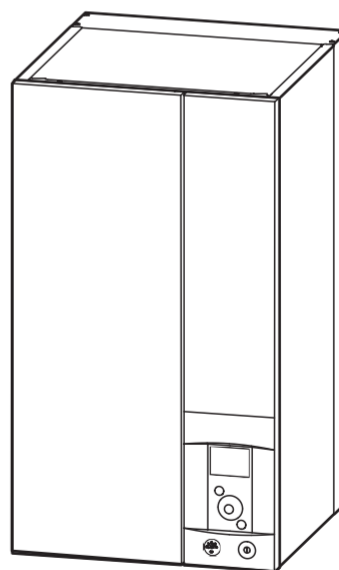
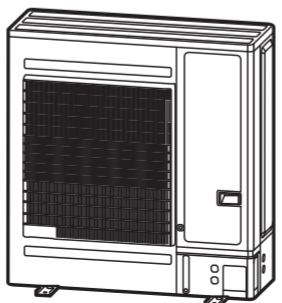
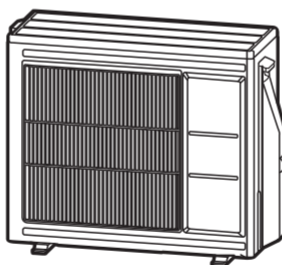
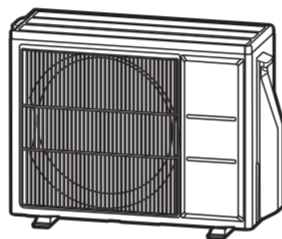
WOYA100KLT

Hydraulická jednotka

024301

024302

024303



U0671211_2112_EN_7
09/04/2021

Pro odborníky.

Uživatel by si měl tuto příručku uschovat, aby do ní mohl v budoucnu nahlédnout



■ Pravidla pro instalaci a údržbu

Zařízení musí být nainstalováno a jeho údržba prováděna schváleným odborníkem v souladu s aktuálními předpisy a pracovními postupy.

- **Pro urychlení odmrazování ani k čištění zařízení nepoužívejte jiné prostředky než ty, které doporučuje výrobce.**
- **Zařízení musí být uloženo v místnosti, ve které se nenacházejí nepřetržitě fungující zdroje případného požáru (například: otevřený oheň, plynový spotřebič nebo zapnutý elektrický ohřivač).**
- **Neprorážejte a nevhazujte do ohně.**
- **Bud'te opatrní, chladiva mohou být bez zápachu.**

■ Manipulace

Venkovní jednotka nesmí být během přepravy v horizontální poloze.

Pokud nezůstane během přepravy ve svislé poloze, může dojít k poškození pohybem chladiva a mohou se poškodit závěsy kompresoru

Na jakékoliv poškození způsobené dopravou v horizontální poloze se nevztahuje záruka.

V případě potřeby lze venkovní jednotku během ruční manipulace pouze naklonit (při průchodu dveřmi nebo na schodišti). Tuto činnost je třeba provádět velmi opatrně a zařízení se musí ihned opět postavit do svislé polohy.

■ Instalace

Instalace tepelného čerpadla musí splňovat požadavky související s jeho umístěním.

Tepelné čerpadlo je navrženo pro instalaci v nadmořské výšce do 2 000 m.

V souladu s normou IEC 60-335-2-40 musí být hydraulický modul tepelného čerpadla a všechny přípojky chladiva, které procházejí obytnými prostory, instalovány v místnostech, které vyhovují požadavkům na minimální plochu.

- **Výstraha: hydraulická jednotka by neměla být namontována v místech proudění vzduchu.**

■ Chladivo

Maximální náplň kapaliny R32 po doplnění nesmí překročit 1,84 kg.

■ Ochrana chladicích okruhů

Všechny chladicí okruhy jsou citlivé na znečištění prachem a vlhkostí. Pokud jakékoliv takové znečišťující látky proniknou do chladicího okruhu, mohou nepříznivě ovlivnit spolehlivost tepelného čerpadla.

- **Dbejte na správnou ochranu přípojek a chladicích okruhů (hydraulické jednotky a venkovní jednotky).**

- **Jestliže bude v případě selhání zjištěna během kontroly přítomnost vlhkosti nebo cizích látek v oleji kompresoru bude to mít za následek automatické zrušení záruky.**

- Během příjetí zkontrolujte, že jsou přípojky a krytky chladicího okruhu namontované na hydraulické jednotce a venkovní jednotce správně usazené a zajištěné (nelze je uvolnit holýma rukama). Pokud tomu tak není, dotáhněte je klíčem.

- Zkontrolujte také utěsnění přípojek chladiva (plastové krytky nebo trubky jsou na koncích stisknuté a svařené). Jestliže je v rámci instalace nutné krytky sejmout (např. při řezání trubek), vraťte je na původní místa co nejdříve.

■ Hydraulické přípojky

Tyto přípojky musí být v souladu s běžnými průmyslovými postupy podle platných předpisů.

Připomínka: Veškerá těsnění musí být v souladu s běžnými průmyslovými postupy pro instalatérské práce:

- Používejte vhodná těsnění (vláknité těsnění, O-kroužek).
- Používejte teflonovou nebo konopnou pásku.
- Používejte těsnicí pastu (syntetickou podle situace).

Pokud je minimální výstupní teplota nastavena pod 10 °C, použijte směs glykol/voda. Pokud používáte směs glykol/voda, zajistěte každoroční kontrolu kvality glykolu. Používejte výhradně monopropylenglykol. Doporučená koncentrace je minimálně 30 %. **Nikdy nepoužívejte monoetylenglykol.**

- **V některých systémech může přítomnost odlišných kovů způsobovat problémy s korozí; v tomto případě mohou v hydraulickém okruhu vznikat kovové částice a kal.**

- **V tomto případě je vhodné používat inhibitor koroze v poměrech uvedených výrobcem.**

- **Musíte též zajistit, aby se upravená voda nestala korozivní.**

Na přívod studené vody umístěte pojistný ventil kalibrováný na max. 7 až 10 bar (v souladu s místními předpisy) a připojte jej k odtokovému potrubí vedoucímu do kanalizace. Pojistný ventil používejte podle specifikací výrobce. Zásobník teplé vody musí být napájen studenou vodou procházející pojistným ventilem. Mezi pojistným ventilem a zásobníkem nesmí být žádné další ventily.



■ Elektrická zapojení

Před prováděním jakékoli údržby se ujistěte, že jsou vypnuty **všechny zdroje napájení**.

• Parametry elektrického napájení

Elektrická instalace musí být provedena v souladu s aktuálními pravidly.

Elektrická připojení budou provedena až po dokončení všech ostatních instalací (upevnění, montáž atd.).

Výstraha!

Smlouva uzavřená s dodavatelem energie musí pokrývat nejenom energetické požadavky tepelného čerpadla, ale také všech zařízení, která budou pravděpodobně provozována souběžně s ním. Pokud je dodáván výkon příliš nízký, zkontrolujte výkon uvedený ve smlouvě s dodavatelem energie.

Pro napájení nikdy nepoužívejte zásuvku.

Tepelné čerpadlo musí být napájeno přímo (bez externího vypínače) speciálními chráněnými vodiči z elektrického panelu přes vyhrazené bipolární jističe, křivka C pro venkovní jednotku, křivka C pro elektrické topení* a záložní zdroje pro ohřev vody*.

Elektrická instalace musí být zahrnovat proudový chránič 30 mA.

Tento spotřebič je určen pro provoz při jmenovitém napětí 230 V +/- 10%, 50 Hz.

Je nutno použít vnější napájecí kabely typu 60245 IEC 57 nebo 60245 IEC 88.

• Všeobecné poznámky k elektrickým zapojením

Při montáži elektrických přípojek je nutné zachovat polaritu neutrální fáze.

Pro stálé instalace jsou vhodnější tuhé vodiče, zejména v budově.

Kabely zajistěte pomocí kabelových průchodek. Zabráňte tak náhodnému odpojení napájecích vodičů.

Dbejte na připojení uzemnění a jeho kontinuitu.

Zemnicí vodič nesmí být delší než ostatní vodiče.

• Kabelové průchodky

Pro zajištění stability napájecích kabelů (nízkého napětí) a čidel (extra nízkého napětí) je nezbytné utáhnout kabelové průchodky podle následujících doporučení:

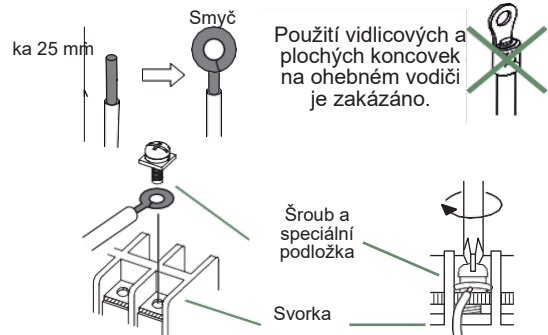
Velikost kabelové průchodky (mm)	Průměr kabelu (mm)	Utahovací moment kabelové průchodky (zajišťovací matice) (N.m)	Čistý utahovací moment spojky (N.m)
PG7	1 až 5	1,3	1
PG9	1,5 až 6	3,3	2,6
PG16	5 až 12	4,3	2,6

Připojení ke šroubovým svorkovnicím

Použití vidlicových a plochých koncovek nebo kabelových ok je zakázáno.

- Vždy zvolte vodič, který odpovídá současným standardům.
- Konec vodiče zbavte izolace v délce 25 mm.
- Kleštěmi s oblým koncem vytvořte smyčku o průměru, který odpovídá utahovacím šroubům ve svorkovnici.
- Pevně utáhněte šroub svorkovnice ve vytvořené smyčce. Nedostatečné dotažení může způsobovat přehřívání, které může vést k poruše zařízení nebo i požáru.

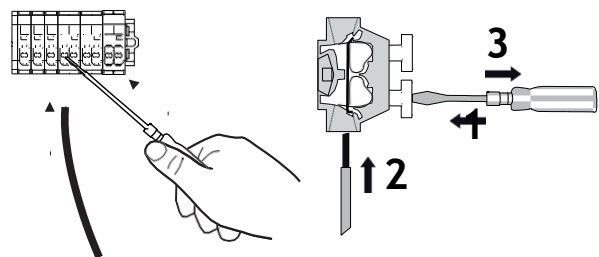
Tuhý vodič



- Připojení k deskám ovladače
- Vyjměte příslušný konektor a vytvořte spojení.













- Konec vodiče zbavte izolace v délce 12 mm.
- Stlačte pružinu šroubovákem tak, abyste mohli zasunout vodič do svorkovnice.
- Zasuňte vodič do otvoru, který je určen pro tento účel.
- Odstraňte šroubovák a zatažením za vodič zkontrolujte jeho upevnění v otvoru svorkovnice.










Toto zařízení musí instalovat kvalifikovaní pracovníci s osvědčením o způsobilosti pro manipulaci s chladivem.

Obsah


 Popis zařízení	6
Balení	6
Definice.....	6
Provozní podmínky.....	6
Volitelné zařízení	6
Obecné charakteristiky	7
Popis.....	12
Princip činnosti	14
 Instalace	16
Instalace přípojek chlazení	16
Instalace venkovní jednotky.....	17
Instalace hydraulické jednotky	20
 Přípojky chlazení	28
Pravidla a opatření	28
Tvarování chladicích trubek.....	28
Kontroly a připojení	31
 Hydraulická připojení	34
Topný okruh.	34
Plnění a odvzdušnění systému	35
 Elektrická připojení	36
Rozměry kabelů a stupeň krytí	37
Venkovní jednotka	38
Hydraulická jednotka	40
Venkovní čidlo.....	44
Pokojevé čidlo (volitelné)	44
 Rozhraní ovladače	46
Uživatelské rozhraní	46
Popis displeje	47
Instalační nabídka	48
Používání nabídek	48
Úprava nastavení.....	49
 Regulace teploty	50
 Uvedení do provozu	52
 Ovládací nabídka	54
Struktura nabídky	54
Nainstalovaná doplňková zařízení	55
Konfigurace hydrauliky	55
Teplá voda (TV).....	59
Konfigurace tepelného čerpadla	60
Stav systému	62
Pomocné funkce	64
Nastavení.....	66
Snadné spuštění	70
 Diagnostika poruch	72
Poruchy hydraulické jednotky	72
Poruchy venkovní jednotky	74
Provozní signály s oběhovým čerpadlem TČ.....	73

 Údržba systému	76
Kontroly hydrauliky	76
Kontrola venkovní jednotky	76
 Ostatní údržba	77
Vyprázdnění hydraulické jednotky.	77
Rozdělovací ventil.....	77
 Přílohy	78
Plnění systému plynem	78
Základní uspořádání hydrauliky.....	80
 Postup rychlého spuštění	86
Kontrola před spuštěním.	86
Technický list uvedení zařízení do provozu	88
 Pokyny pro koncového uživatele	89

 **Tento dokument byl vytvořen ve francouzštině a následně přeložen.**

 **Před instalací anebo použitím si přečtěte dokument obsahující bezpečnostní opatření pro použití (nařízení ohledně podmínek instalace a údržby).**


Symboly a definice

 Výstraha. Riziko vážného zranění osob anebo riziko poškození stroje. Dodržujte varování.


 Důležité informace, které je třeba mít vždy na paměti.


 Tipy a rady


 Špatný postup

 Varování: Nebezpečí úrazu elektrickým proudem

 Varování: Mírně hořlavé chladivo.

 Přečtěte si instalační příručku

 Přečtěte si návod k obsluze

 Přečtěte si instalační příručku a návod k obsluze

Q Popis zařízení

Seznam položek v balení

Tepelné čerpadlo		Venkovní jednotka		Hydraulická jednotka	
Model	Kód	Označení	Kód	Označení	Kód
Alfea Extensa A.I. 5 R32	526151	WOYA060KLT	700227	Alfea Extensa A.I. 5 R32	24301
Alfea Extensa A.I. 6 R32	526152			Alfea Extensa A.I. 6-8 R32	24302
Alfea Extensa A.I. 8 R32	526153	WOYA080KLT	700228		
Alfea Extensa A.I. 10 R32	526154	WOYA100KLT	700229	Alfea Extensa A.I. 10 R32	24303

► Balení

- **1 balení:** Venkovní jednotka
- **1 balení:** Hydraulická jednotka a čidlo venkovní teploty.

Příslušenství

	Čidlo venkovní teploty
	Adaptér 1/2"–5/8" a/nebo 1/4"–3/8" ⁽¹⁾ Matice 1/2" a/nebo 1/4" ⁽¹⁾
	Koleno ⁽²⁾
	Zátka ⁽²⁾ X 3
	Kabelová průchodka ⁽²⁾ X2

¹ Pouze modely 5 / 6 a 8

² Pouze modely 10

► Volitelné vybavení

- **Sestava druhého okruhu** (označení 570630(074725 570630)) pro připojení 2 topných okruhů.
- **Souprava záložního relé 6 kW** (označení 075327) pro přepnutí na elektrický záložní systém TČ ze 3 na 6 kW.
- **Souprava pro TV** (označení 073991) pro připojení zásobníku na směšovanou TV (s vestavěnými elektrickými záložními systémy).
- **Sestava pro připojení kotle** (označení 073989) pro připojení kotle k tepelnému čerpadlu.
- **Odkapávací miska na sběr kondenzátu** (označení 074049/ 6/ 8- 074049)
- **Bezdrátové pokojové čidlo A59** (označení 074208) pro úpravu teploty prostředí.
- **Bezdrátové pokojové čidlo A75** (označení 074213), **bezdrátové pokojové čidlo A78** (označení 074214) pro úpravu teploty prostředí a programování tepelného čerpadla.
- **Sestava chlazení** (kód 075328).
- **Antivibrační bloky** (označení 523574).
- **Bílá podlahová podložka z PVC** (označení 809 532) nebo **Černá pryžová podlahová podložka** (označení 809 536).

► Definice

- **Splitové provedení:** Tepelné čerpadlo tvoří dvě části (venkovní jednotka, která se instaluje venku, a hydraulická jednotka, která se instaluje uvnitř bytové jednotky).
- **Vzduch/voda:** Zdrojem energie je okolní vzduch. Tuto energii přenáší tepelné čerpadlo do okruhu topné vody.
- **Invertor:** Otáčky ventilátoru a kompresoru se upravují podle požadavků na topení. Díky této technologii šetříte energii a můžete využívat jednofázové napájení bez ohledu na výkon tepelného čerpadla tak, že při jeho spuštění nedochází k výrazné spotřebě proudu.
- **COP** (topný faktor): Jde o poměr mezi energií přenášenou do topného okruhu a spotřebovanou elektrickou energií.

► Provozní podmínky

Toto tepelné čerpadlo nabízí:

- topení v zimě,
- řízení elektrických záložních systémů pro dodatečné topení v nejchladnějších dnech,
nebo
- instalaci s připojením kotle* pro dodatečné topení v nejchladnějších dnech,
- řízení dvou topných okruhů*,
- přípravu teplé vody* (za předpokladu, že je spojeno se zásobníkem na směšovanou TV),
- chlazení v létě* (pro systém podlahového vytápění-chlazení nebo topná tělesa s ventilátory).

*: U těchto volitelných příslušenství je nutné použít doplňkové sestavy (viz § „Volitelné vybavení“).

► Obecné charakteristiky

Model		5	6	8	10
Jmenovité topné výkony (venkovní teplota / výstupní teplota)					
Tepelný výkon					
+7 °C/+35 °C - systém podlahového vytápění	kW	4,50	5,50	7,50	9,5
+7 °C/+55 °C - Radiátor	kW	4,50	5,50	7,00	9
Příkon					
+7 °C/+35 °C - systém podlahového vytápění	kW	0,949	1,18	1,69	2,11
+7 °C/+55 °C - Radiátor	kW	1,70	2,06	2,63	3,33
Topný faktor (COP)	(+7 °C/+ 35 °C)	4,74	4,65	4,43	4,5
Elektrotechnické údaje					
Napětí (50 Hz) V		230	230	230	230
Maximální rozběhový proud A		13	13	18	19
Maximální proud elektrického záložního topného systému (volitelně)	A	13 (26,1)	13 (26,1)	13 (26,1)	13 (26,1)
Výkon elektrického záložního systému topného systému (volitelně)	kW		3 (k dispozici	varianta 6	
Příkon oběhového čerpadla během vytápění	W	38	38	38	38
Maximální elektrický příkon venkovní jednotky	W	3260	3260	4510	4760
Hydraulický okruh					
Maximální provozní tlak	MPa (bar)	0,3 (3)	0,3 (3)	0,3 (3)	0,3 (3)
Průtok hydraulického okruhu pro $\Delta t = 4$ °C (jmenovité podmínky)	l/h	970	1185	1616	2047
Průtok hydraulického okruhu pro $\Delta t = 8$ °C (jmenovité podmínky)	l/h	485	593	808	1024
Různé					
Hmotnost venkovní jednotky	kg	39	39	42	62
Úroveň hluku v 5 m (venkovní jednotka)	dB (A)	35	35	38	40
Úroveň akustického výkonu podle normy EN 12102 ² (venkovní jednotka)	dB (A)	57	57	60	62
Hmotnost hydraulické jednotky (prázdná / naplněná vodou)	kg	45 / 61	45 / 61	45 / 61	45 / 61
Objem hydraulické jednotky	l	16	16	16	16
Hladina hluku v 1 m (hydraulická jednotka)	dB (A)	32	32	32	32
Hladina akustického výkonu podle normy EN 12102 ² (hydraulická jednotka)	dB (A)	40	40	40	40
Provozní limity topného systému					
Venkovní teplota min./max.	°C	-20 / +35	-20 / +35	-20 / +35	-20 / +35
Max. výstupní teplota topné vody u podlahového vytápění	°C	45	45	45	45
Max. výstupní teplota topné vody v nízkoteplotních radiátorech	°C	52	52	52	52
Chladicí okruh					
Průměry plynového potrubí	Palce	1/2	1/2	1/2	5/8
Průměry kapalinového potrubí	Palce	1/4	1/4	1/4	3/8
Náplň chladiva R32 z továrny ³	g	970	970	1020	1630
Maximální provozní tlak	MPa (bar)	4,2 (42)	4,2 (42)	4,2 (42)	4,2 (42)
Minimální / maximální délka potrubí ^{4/6}	m	3 / 15	3 / 15	3 / 15	3 / 20
Maximální délka potrubí ⁵ / Maximální výškový rozdíl	m	30 / 20	30 / 20	30 / 20	30 / 20

¹ Hydraulická jednotka: Hladina akustického tlaku ve vzdálenosti (x) m od zařízení, 1,5 m nad zemí, volné pole, směrovost 2/ VENKOVNÍ JEDNOTKA: Hladina akustického tlaku ve vzdálenosti (x) m od zařízení, 1,5 m nad zemí, volné pole, směrovost 2.

² Hladina akustického výkonu představuje laboratorní měření vydávaného akustického výkonu. Neodpovídá měření vnímaného akustického výkonu.

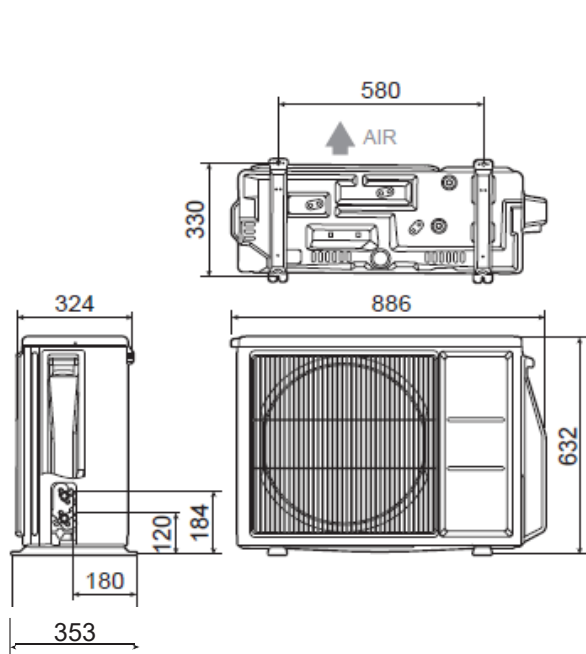
³ Chladivo R32 podle normy NF EN 378.1.

⁴ Plnění chladivem R32 probíhá ve výrobním závodě.

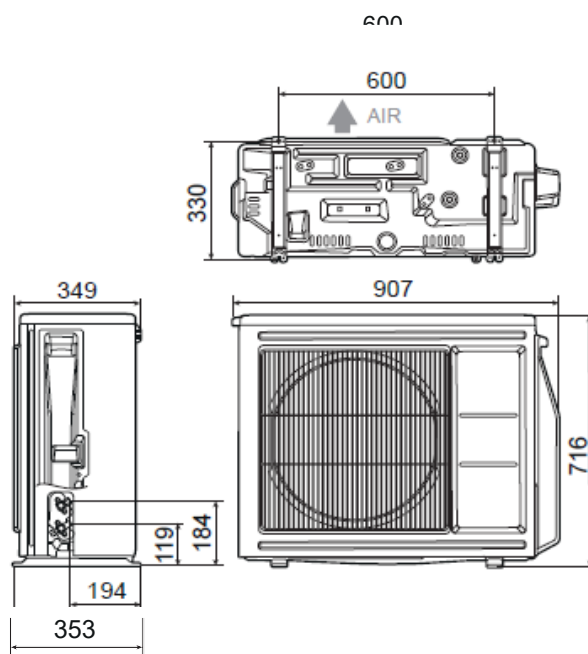
⁵ S přihlédnutím k možnému doplňování chladiva R32 (viz "Doplňkové plnění", strana 32).

⁶ Uvedené tepelné a akustické výkony se měří s potrubím chlazení v délce 7,5 m.

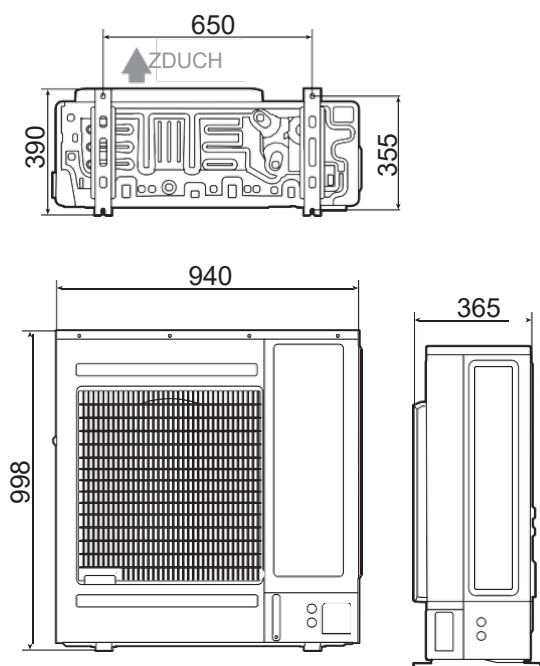
■ Venkovní jednotka, modely 5 a 6



■ Venkovní jednotka, model 8

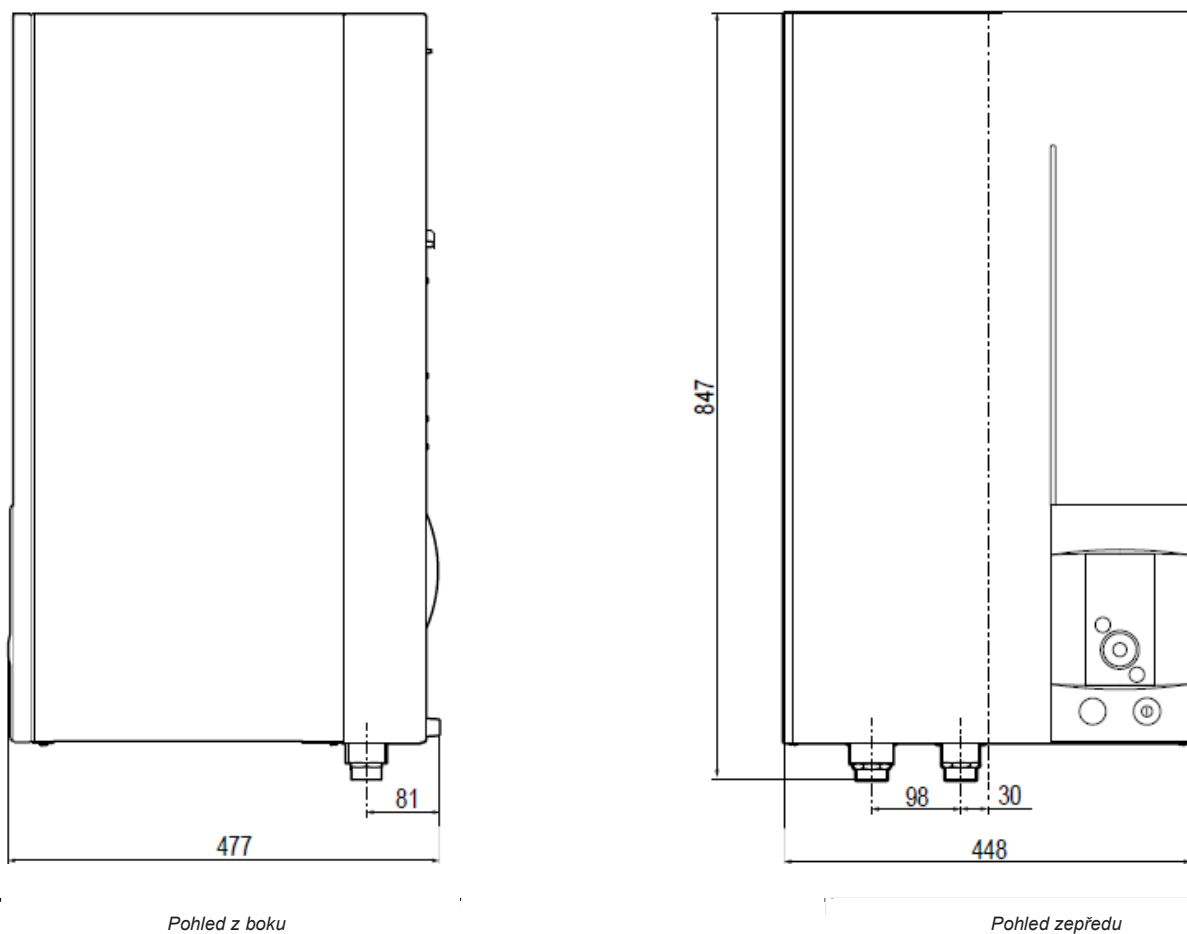


■ Venkovní jednotka, model 10



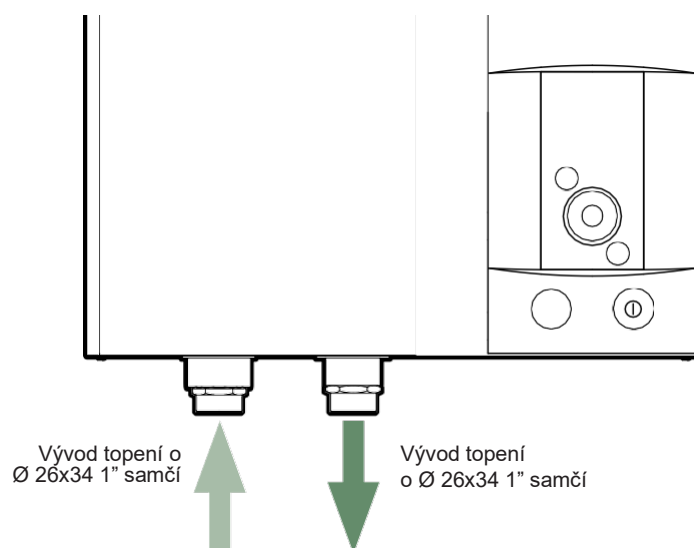
Obr. 1 – Rozměry v mm

■ Hydraulická jednotka

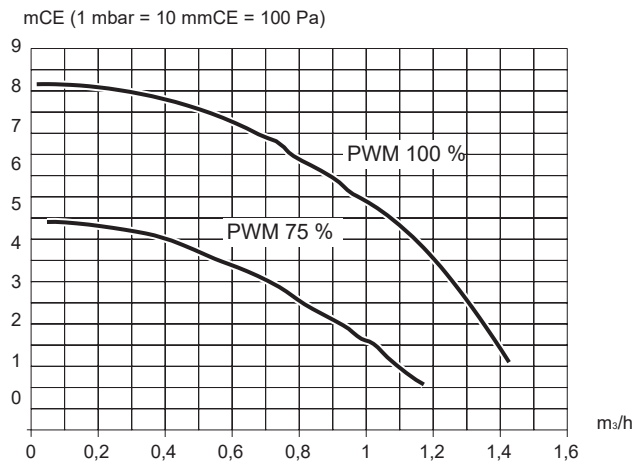


Nároky hydraulické jednotky na prostor, viz *obr. 19, strana 20*

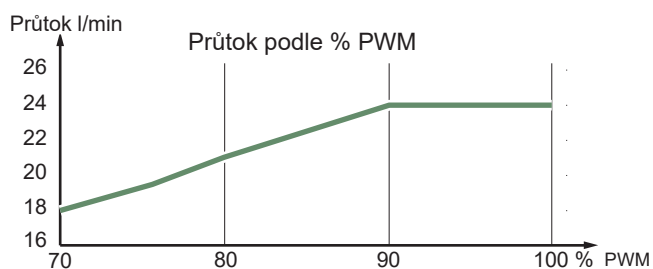
Obr. 2 – Rozměry v mm



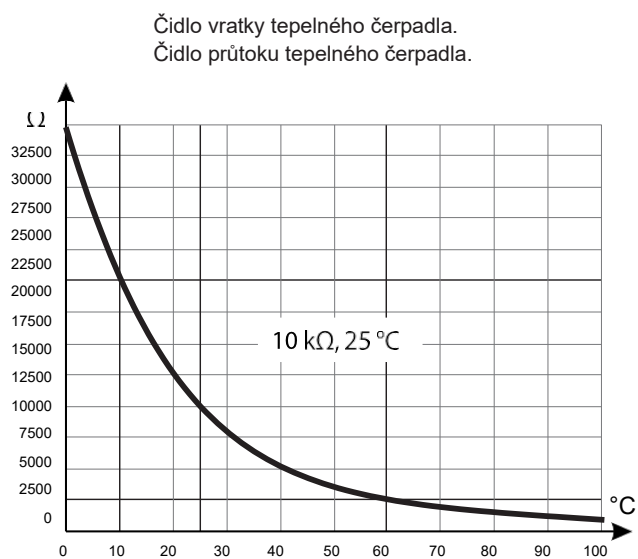
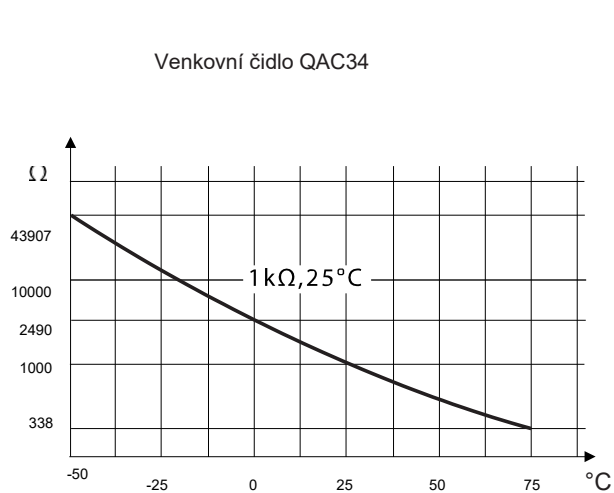
Obr. 3 - Přípojky hydraulického systému



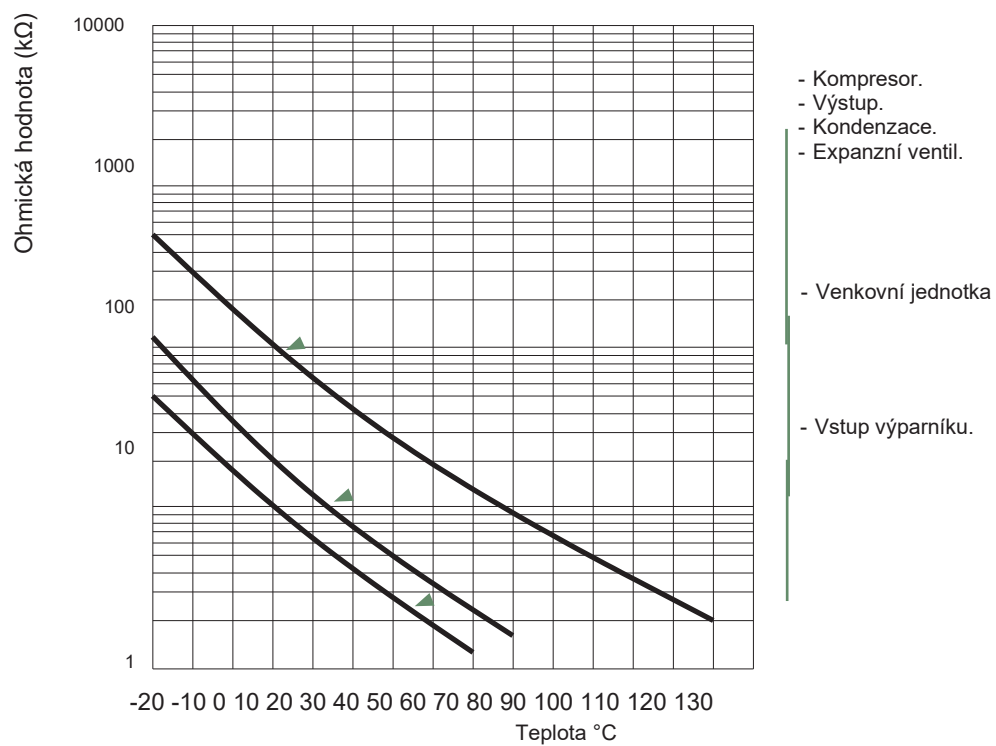
Obr. 4 – Dostupné hydraulické tlaky a průtoky



Obr. 6 - Otáčky čerpadla



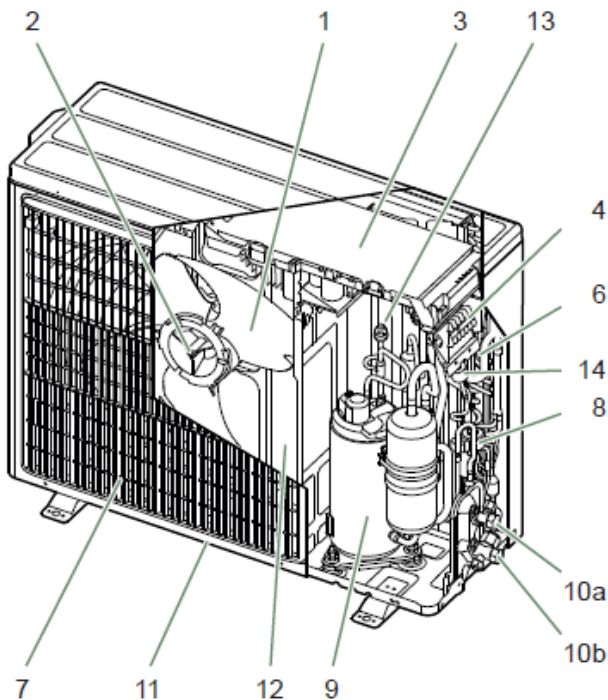
Obr. 5 – Ohmické hodnoty čidel (hydraulická jednotka)



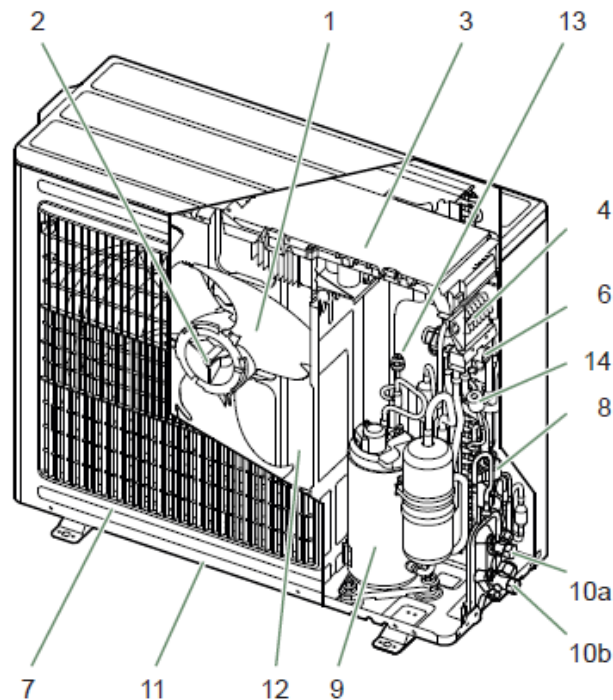
Obr. 7 – Ohmické hodnoty čidel (venkovní jednotka)

► Popis

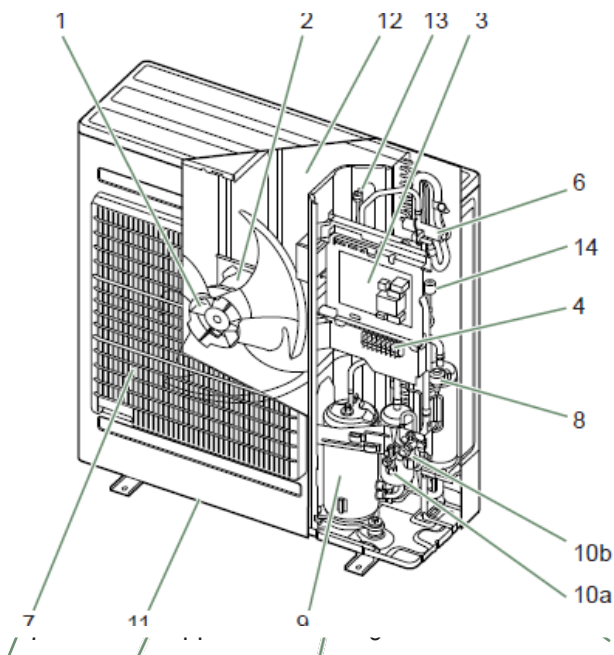
■ Venkovní jednotka modely 5 a 6



■ Venkovní jednotka Model 8



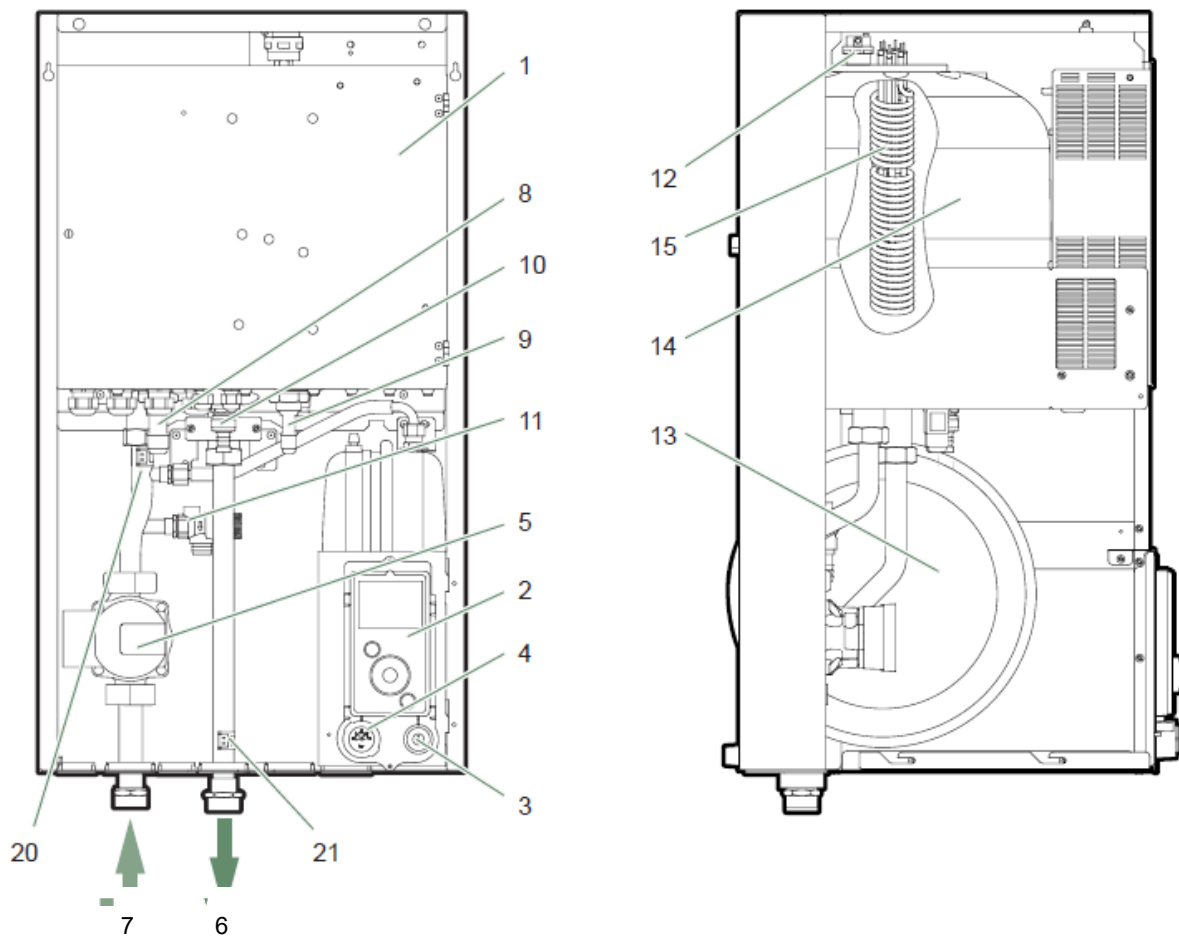
■ Venkovní jednotka model 10



Legenda :

- | | |
|------------------------------------------------------------------------------------------------------------------------------------------------------------------------------------------------------------------------------------------------------------------------------------------------------------------------------------------------------------------------------------|-----------------------------------------------------------------------------------------------------------------------------------------------------------------------------------------------------------------------------------------------------------------------------------------------------------------------------------------------------------------------------------------------------------------------------------------------------------------------------------------------|
| <ol style="list-style-type: none"> 1. Vysoce výkonný a nehučný rotor. 2. Elektrický motor s proměnným „invertorem“ 3. Řídicí jednotka „invertoru“. 4. Připojovací svorkovnice (napájení a propojení). 6. 4cestný ventil. 7. Opláštění s antikorozní úpravou. 8. Elektronický expanzní ventil hlavního okruhu. | <ol style="list-style-type: none"> 9. Hluk a tepelně izolovaný kompresor s „invertorem“. 10. Připojovací ventily chlazení (rozšířené spoje) s ochrannými krytkami (a: kapalina; b: plyn). 11. Zásobní nádrž s otvorem pro vypouštění kondenzátu. 12. Výparník s vysoce účinnou povrchovou výměnou; hliníková žebra s hydrofilní úpravou pro ochranu proti korozi a drážkované měděné trubky. 13. Tlakový spínač. 14. Čidlo tlaku. |
|------------------------------------------------------------------------------------------------------------------------------------------------------------------------------------------------------------------------------------------------------------------------------------------------------------------------------------------------------------------------------------|-----------------------------------------------------------------------------------------------------------------------------------------------------------------------------------------------------------------------------------------------------------------------------------------------------------------------------------------------------------------------------------------------------------------------------------------------------------------------------------------------|

■ Hydraulická jednotka



Legenda:

1. Skříňka elektrického ovládání.
2. Ovladač / uživatelské rozhraní.
3. Přepínač start/stop.
4. Tlakoměr.
5. Oběhové čerpadlo hydraulické jednotky.
6. Průtok topné vody
7. Zpátečka topné vody
8. Přípojka chlazení „plynem“.

9. Přípojka chlazení „kapalinou“.
10. Vypouštěcí ventil.
11. Pojistný ventil.
12. Automatický odvzdušňovací ventil.
13. Expanzní nádoba.
14. Kondenzátor.
15. Elektrický záložní systém TČ.

Čidla:

20. Čidlo vratky tepelného čerpadla.
21. Čidlo průtoku tepelného čerpadla.

► Princip fungování

Tepelné čerpadlo přenáší energii obsaženou v okolním vzduchu do vytápěné bytové jednotky.

Tepelné čerpadlo se skládá ze čtyř hlavních prvků, ve kterých obíhá chladivo (R32).

- Ve výparníku (viz **12**, *obr. 8, strana 12*): Energie je odebírána z okolního vzduchu a přenášena do chladiva. Vzhledem k tomu, že chladivo má nízký bod varu, mění se i za chladného počasí z kapaliny na páru (při venkovní teplotě pouhých $-20\text{ }^{\circ}\text{C}$).
- V kompresoru (viz **9**, *obr. 8, strana 12*): Odpařené chladivo se stlačuje a získává tak další energii.
- V kondenzátoru (viz **14**, *obr. 9, strana 13*): Energie chladiva se přenáší do topného okruhu. Chladivo se vrací do kapalného skupenství.
- V expanzním ventilu (viz **8**, *obr. 8, strana 12*): Tlak zkapalněného chladiva opět klesá a chladivo nabývá své původní teploty a tlaku.

Tepelné čerpadlo je vybaveno ovladačem, který řídí teplotu v místnosti na základě měření teploty venkovní. Prostorový termostat (volitelný) umožňuje upravovat nastavení v rámci řízení teploty.

Hydraulická jednotka může být případně vybavena přípojkou na elektrický záložní systém nebo kotel, které poskytují dodatečné teplo během nejchladnějších období.

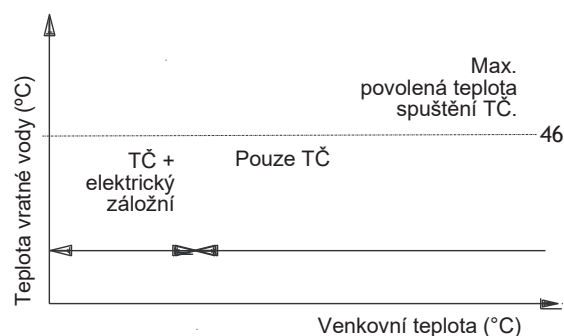
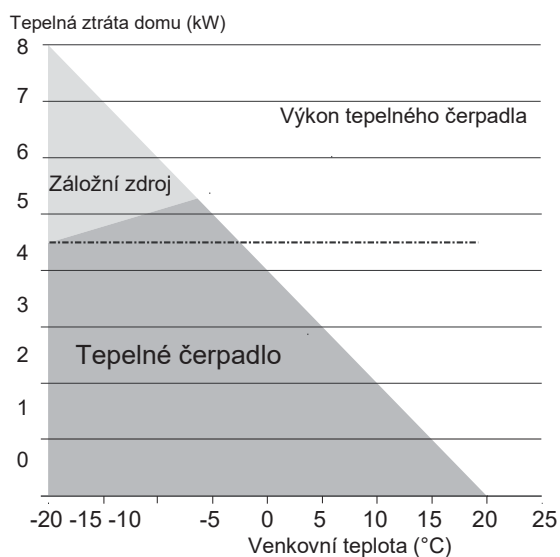
• • Řídící funkce

- Výstupní teplotu v topném okruhu řídí regulátor teploty.
- V závislosti na výstupní teplotě topení je výkon venkovní jednotky upravován „invertorovým“ kompresorem.
- Řízení záložního elektrického topení.
- program slouží k nastavení intervalů pro teplotu okolí na optimální nebo snížené úrovni.
- Režim pro letní/zimní čas se přepíná automaticky.
- Řízení záložního kotle*.
- Pokojové čidlo*: Prostorové čidlo umožňuje upravovat nastavení v rámci řízení teploty.
- Ovládání druhého topného okruhu*.
- Teplá voda*: Časový program pro vytápění.
- Řízení chlazení*.

* Je-li tepelné čerpadlo vybaveno doplňkovým zařízením a příslušnými soupravami.

• Ochranné funkce

- Cyklus ochrany proti bakterii legionella v teplé vodě.
- Ochrana proti zamrznutí: Ochrana proti zamrznutí se aktivuje při poklesu výstupní teploty v topném okruhu pod $5\text{ }^{\circ}\text{C}$ (za předpokladu, že není přerušeno elektrické napájení tepelného čerpadla).



Obr. 10 - Příklady a provozní omezení

• Principy fungování ohřevu teplé vody (TV)

Lze nastavit dvě teploty teplé vody (TV): Optimální a EKO.

Výchozí program TV je nastaven na optimální teplotu v době od 00:00 do 05:00 hod. a od 14:30 do 17:00 hod. a na teplotu EKO po zbytek dne. Tak je při dodržení požadavků na teplotu vytápění a teplotu vody dosaženo optimální spotřeby elektrické energie.

Díky nastavení snížené teploty se lze vyhnout tomu, aby se ohřev TV spouštěl během dne příliš často a běžel po příliš dlouhou dobu.

Příprava teplé vody (TV) se spouští, jakmile teplota v nádrži klesne 7 °C pod požadovanou hodnotu teploty.

Tepelné čerpadlo produkuje teplou vodu, která se v případě potřeby dodatečně ohřívá pomocí elektrického záložního systému v zásobníku nebo pomocí kotle. Pro zajištění požadované teploty TV nad 55 °C musí být elektrické záložní topení ponecháno zapnuté.

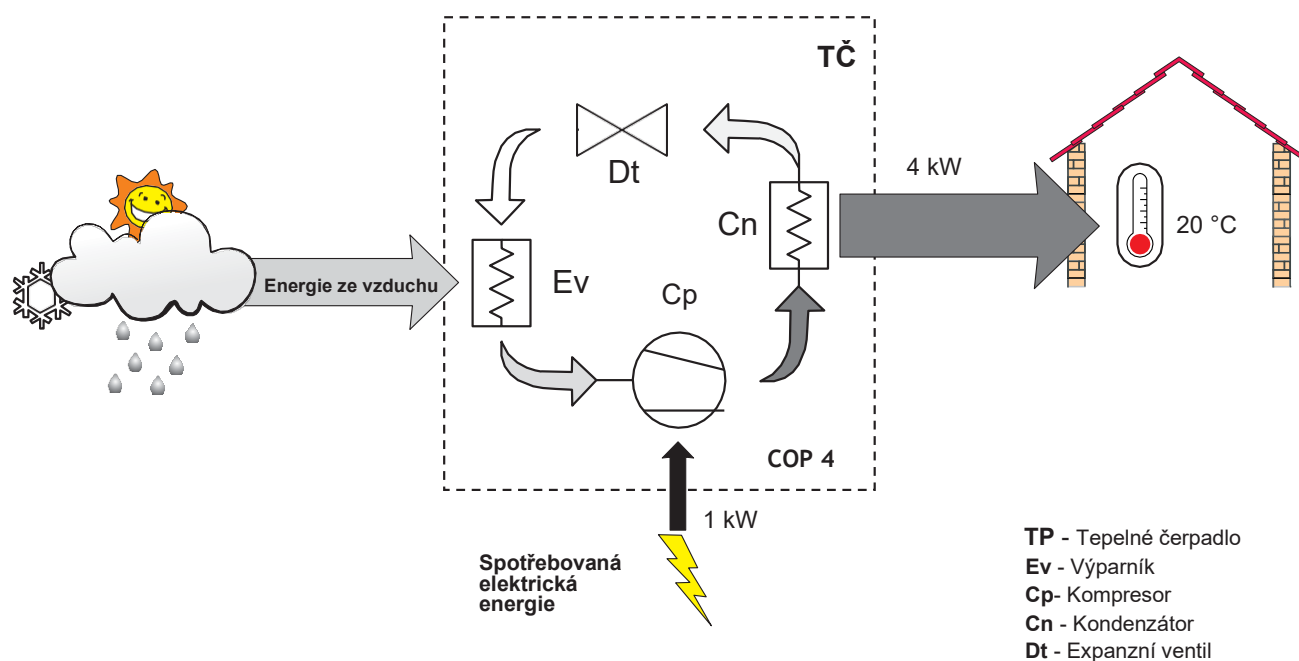
V závislosti na nastavení může být optimální teplota udržována 24 hodin denně nebo pouze v noci či po ukončení programu přípravy TV.

Ohřev TV má přednost před vytápěním; Při souběžném požadavku na teplou vodu a topení, bude tepelné čerpadlo regulovat přiřazená časová období.

Cykly ochrany proti bakterii legionella lze naprogramovat.

• Otopná tělesa s ventilátory se zabudovaným řídicím systémem

V tomto hydraulickém okruhu nepoužívejte pokojové čidlo.



Obr. 11 - Principy fungování tepelného čerpadla

Instalace

► Instalace přípojek chlazení

Potrubí ohněte podle potřeby a vytvořte pro něj otvory v podlaze nebo ve stěnách a použijte ochranné krytky nebo pájení.



Ochranné krytky musí být nasazené nebo konce potrubí svařené až do uvedení spotřebiče do provozu.



Venkovní jednotka musí být připojena k hydraulické jednotce **POUZE** pomocí zcela nových a samostatně izolovaných přípojek (kvalita chladiva).

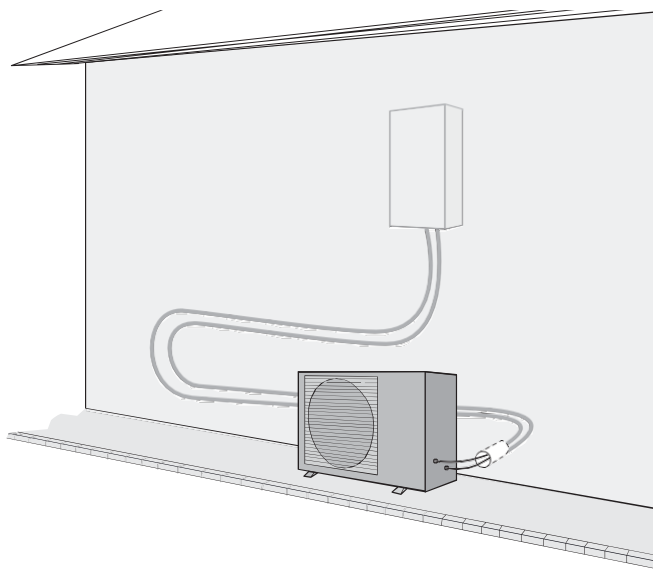
Průměry potrubí musí být stejné (obr. 32, strana 30).

Dodržujte maximální a minimální vzdálenosti mezi hydraulickou jednotkou a venkovní jednotkou (obr. 32, strana 30); od této skutečnosti se odvíjí záruka funkčnosti a životnosti systému.

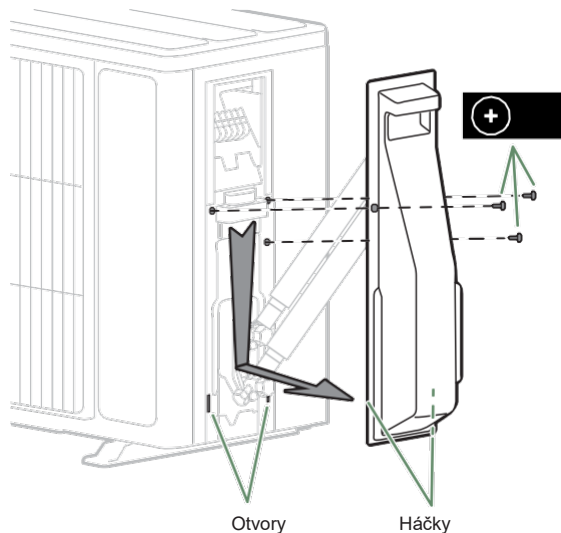


Minimální délka přípojek chlazení pro zajištění správného fungování je 3 m.

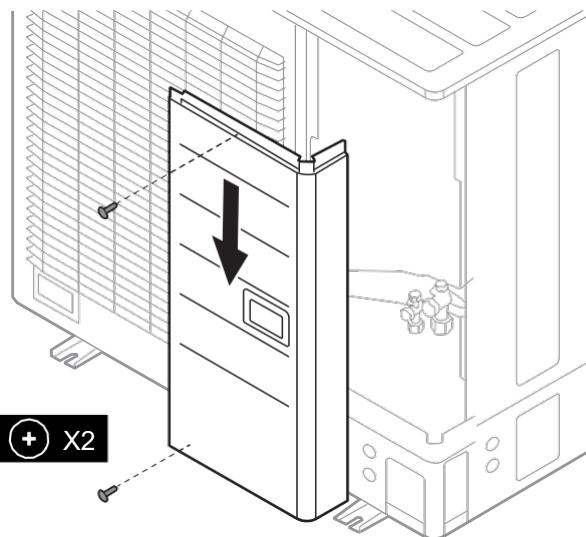
Pokud bude zařízení používáno s přípojkami chlazení kratšími než 3 m (tolerance +/10 %), záruka na zařízení ztrácí platnost. Zajistěte ochranu přípojek chlazení před fyzickým poškozením.



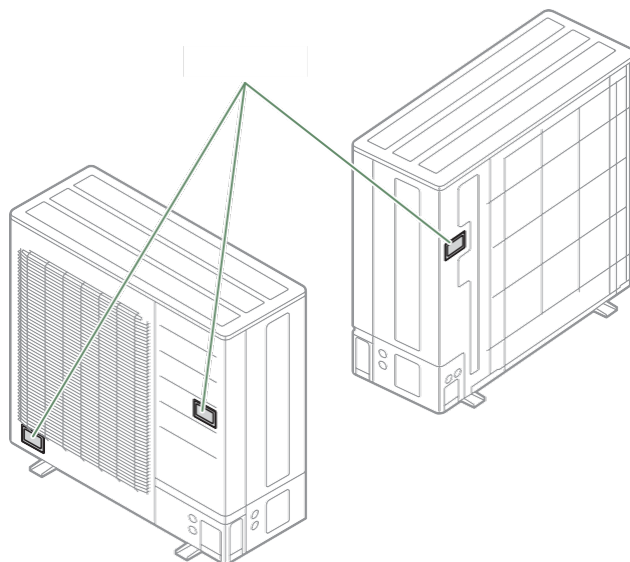
Obr. 12 - Doporučené rozmístění přípojek chlazení



Obr. 13 - Otevřete venkovní jednotku Model 5, 6 a 8



Obr. 14 - Otevřete venkovní jednotku Model 10



Obr. 15 - Oprava venkovní jednotky Model 10

► Instalace venkovní jednotky

▼ Bezpečnostní opatření při instalaci

Venkovní jednotku lze nainstalovat pouze venku. Jestliže je nutné postavit přístřešek, musí mít ve všech 4 stěnách široké otvory a musí splňovat požadavky na odstupy systému.



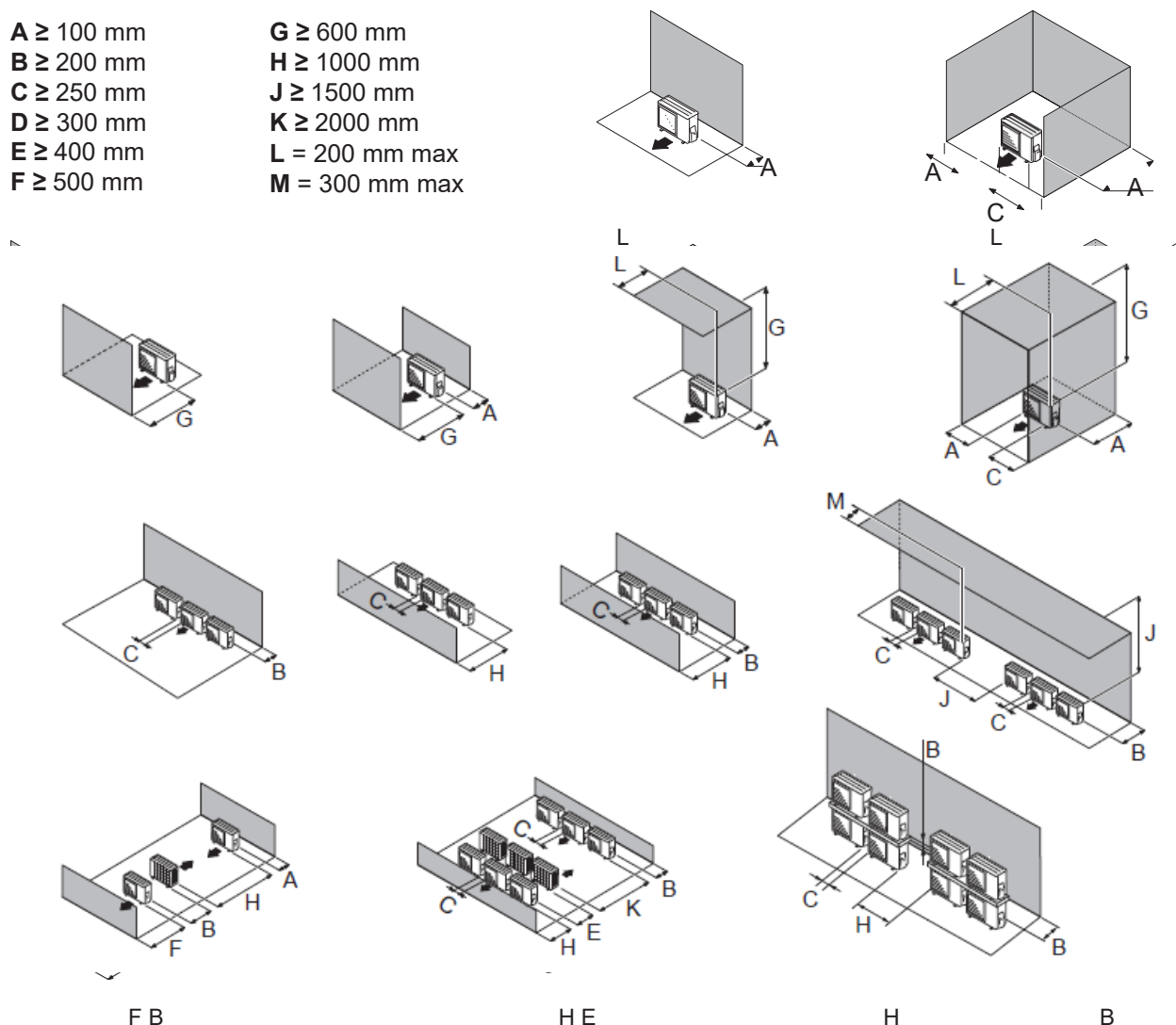
- Po projednání se zákazníkem zvolte, kam bude spotřebič umístěn.
- Doporučujeme zvolit místo, které je slunečné, ale chráněné před silným studeným větrem, který v lokalitě převládá.
- Jednotka musí být snadno přístupná pro budoucí práce spojené s instalací a údržbou (*obr. 16 a obr. 17, strana 18*).
- Zajistěte, aby bylo možné jednoduše připojit hydraulickou jednotku.
- Venkovní jednotka je odolná vůči špatnému počasí, ale nemůže být nainstalována v místě, kde bude pravděpodobně vystavena značnému znečištění nebo tekoucí vodě (například pod vadným okapem).

- Při normálním provozu je kondenzace běžná. Zajistěte, aby byla jednotka instalována na dobře odvodněném místě (např. na šterku, písku). Pokud je zařízení instalováno v oblasti, kde se teplota dlouho pohybuje pod 0 °C, ujistěte se, že nehrozí žádné riziko související s ledem. K odtokové vaně kondenzátu lze připojit odtokové potrubí (volitelné) (*obr. 18*).
- Je třeba dbát na to, aby nic nebránilo cirkulaci vzduchu ve venkovní jednotce (*obr. 16 a obr. 17, strana 18*).
- Venkovní jednotka se musí nacházet mimo dosah zdrojů tepla a hořlavých produktů.
- Ujistěte se, že jednotka nijak neruší okolní prostředí nebo jeho obyvatele (hladina hluku, průvan, nízká teplota vyfukovaného vzduchu způsobující umrznutí ofukovaných rostlin).

■ Modely 5, 6, 8

A ≥ 100 mm
B ≥ 200 mm
C ≥ 250 mm
D ≥ 300 mm
E ≥ 400 mm
F ≥ 500 mm

G ≥ 600 mm
H ≥ 1000 mm
J ≥ 1500 mm
K ≥ 2000 mm
L = 200 mm max
M = 300 mm max

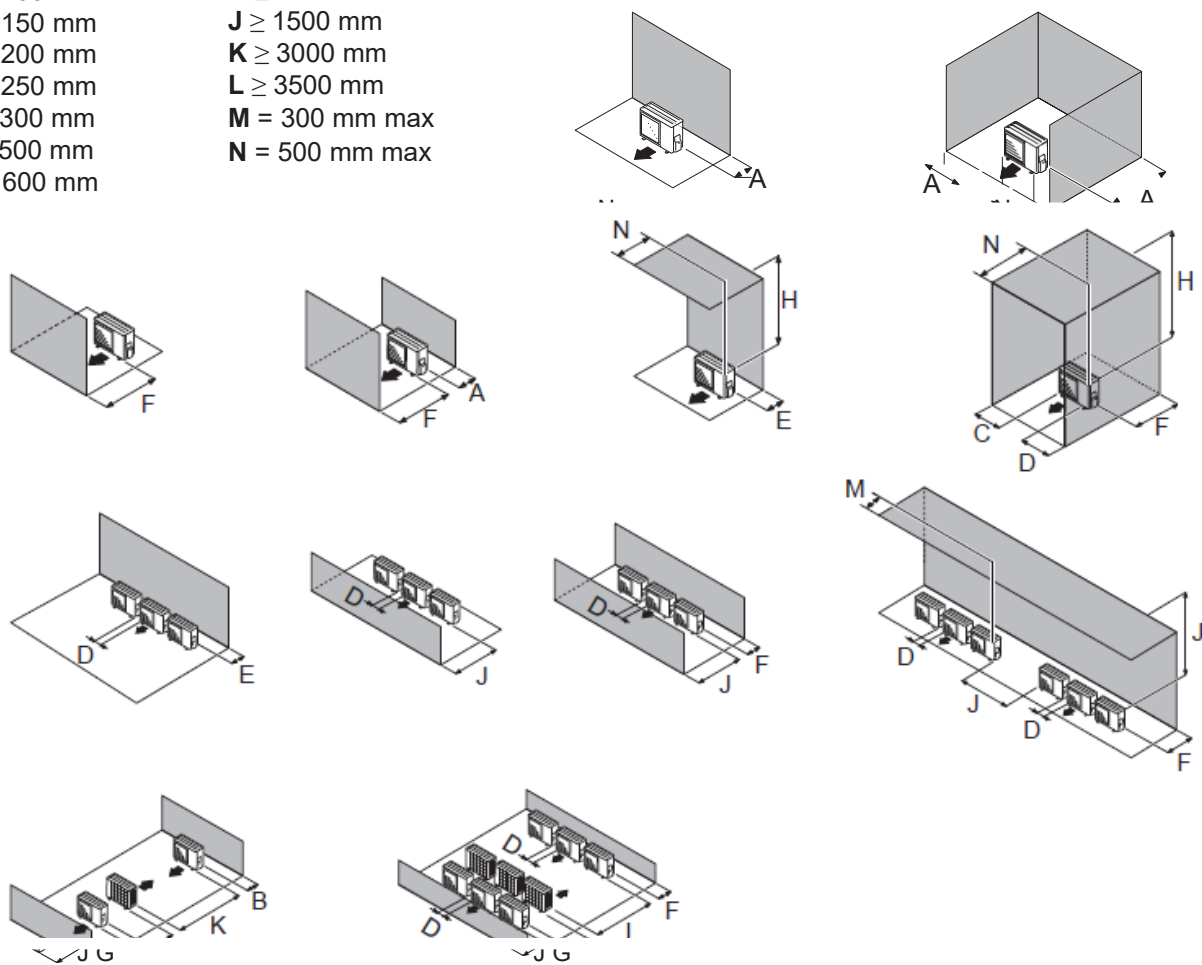


Obr. 16 - Minimální instalační odstupy kolem venkovní jednotky (model 5, 6, a 8)

■ Modely 10

A ≥ 100 mm
 B ≥ 150 mm
 C ≥ 200 mm
 D ≥ 250 mm
 E ≥ 300 mm
 F ≥ 500 mm
 G ≥ 600 mm

H ≥ 1000 mm
 J ≥ 1500 mm
 K ≥ 3000 mm
 L ≥ 3500 mm
 M = 300 mm max
 N = 500 mm max



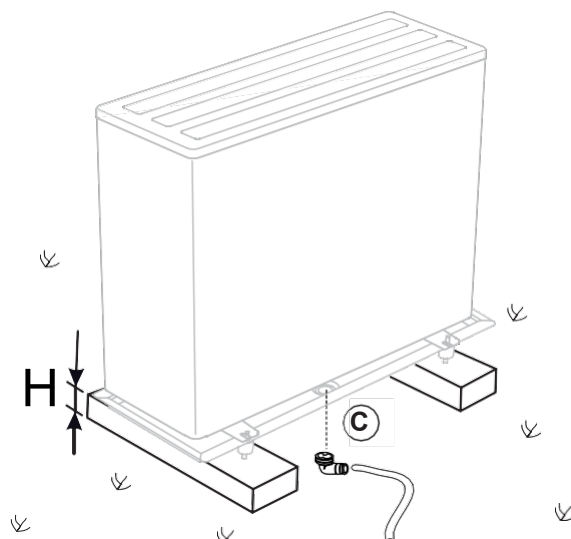
Obr. 17 - Minimální instalační odstupy kolem venkovní jednotky (Model 10)

- Povrch, na kterém je zařízení nainstalováno, musí:
 - být propustný (zemina, štěrk atd.),
 - být zcela rovný,
 - mít dostatečnou únosnost s ohledem na jeho hmotnost,
 - poskytovat pevný základ pro upevnění,
 - bránit přenosu vibrací do domu. Antivibrační bloky jsou k dispozici jako doplňkové zařízení.
- Držák na zeď nelze použít tam, kde je pravděpodobné, že bude přenášet vibrace. Jednotka by měla být přednostně instalována na zem.

▼ Umístění venkovní jednotky

Venkovní jednotka musí být umístěna minimálně 50 mm nad zemí. V oblastech s častým výskytem sněhu by měla být umístěna výše, ale výška by neměla přesáhnout 1,5 m nad zemí (obr. 18).

- Jednotku upevněte pomocí šroubů a gumových svorek nebo ozubených pojistných podložek, aby nemohlo dojít k uvolnění.



* V oblastech s intenzivním sněžením, Hodnota (H) musí být větší než průměrná výška sněhové pokrývky

V oblastech s intenzivním sněžením může dojít k ucpání vstupu a výstupu venkovní jednotky sněhem a za této situace je vytápění komplikované a může dojít k poruše.



Postavte přístřešek nebo umístěte jednotku na vysoký podstavec (místní konfigurace).

- Umístěte jednotku na pevný podstavec a minimalizujte tak otřesy a vibrace.
- Neumísťujte jednotku přímo na zem.

▼ Trubka pro odvod kondenzátu

(viz obr. 18).

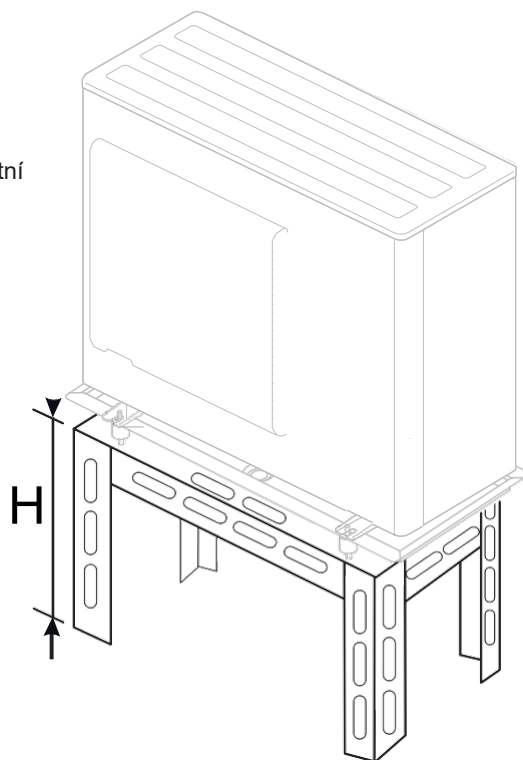
Venkovní jednotka může produkovat velké množství vody (nazývané kondenzát).



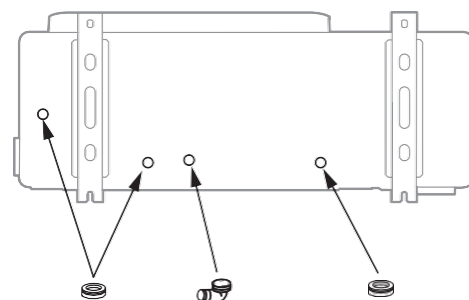
Pokud je nutné použít odtokovou trubku (např. při překryvu venkovních jednotek):

- Namontujte vanu pro odtok kondenzátu (volitelná) pouze pro modely 5, 6 a 8. Použijte příložené koleno a připojte (C) hadici/trubku o průměru 16 mm k otvoru pro odvod kondenzátu.
- Použijte zátku nebo zátky určené k uzavření otvoru nádrže na kondenzát. (B)

Zajistěte, aby kondenzát odtékal volně samospádem (kanalizace, dešťová voda, štěrkové lože).



■ Pouze model 10



Pokud je zařízení instalováno v oblasti, kde se teploty po dlouhou dobu nacházejí pod 0 °C, opatřete odvodní trubku systémem ohřevu, který zabrání jejímu zamrznutí. Tento systém ohřevu musí ohřívat nejen odvodní trubku, ale i dno odkapávací misky na sběr kondenzátu.



Obr. 18 - Instalace odvodu kondenzátu z venkovní jednotky

► Instalace hydraulické jednotky

Zdroje tepla jako:

- otevřený plamen,
- povrch s vysokou teplotou > 700 ° C (vlákno),
- elektrický jistič > 5 kVA,

Vyvarujte se používání zdrojů tepla v místnosti, ve které je instalováno tepelné čerpadlo. Pokud to není možné, viz *strana 24*



▼ Bezpečnostní opatření při instalaci

- Po projednání se zákazníkem zvolte, kam bude zařízení umístěno.
- Místo instalace by mělo odpovídat platným předpisům.
- Pro snadnější údržbu a přístup k různým dílům doporučujeme, aby byl kolem celé hydraulické jednotky dostatek místa.

Další opatření

Během instalace, zejména pokud je nutné provést pájení, zabraňte kontaktu hořlavého plynu s tepelným čerpadlem. Spotřebiče nejsou ohnivzdorné, a proto by se neměly instalovat ve výbušné atmosféře.



Jako prevence rizika vlhkosti ve výměníku je tlakový výměník naplněn dusíkem.

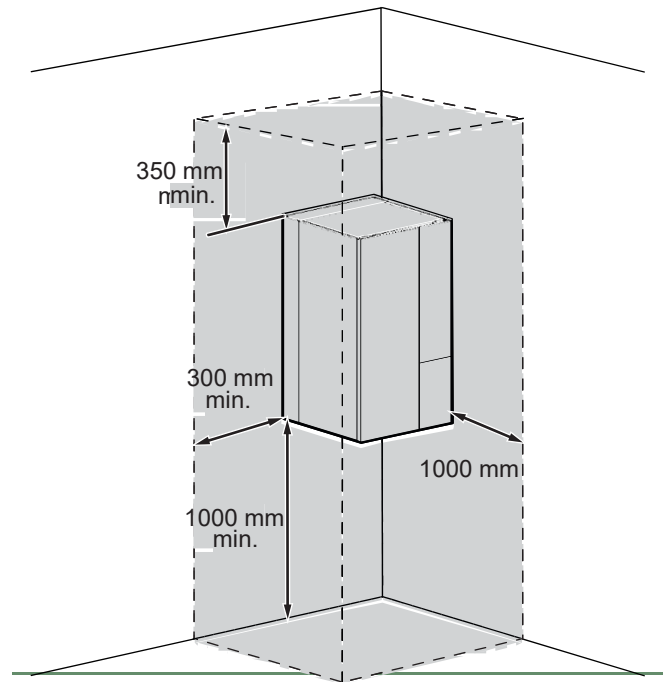


- Aby nedocházelo ke vzniku kondenzátu uvnitř kondenzátoru, sejměte krytky chladicího okruhu **pouze při tvorbě přípojek chlazení**.

- Pokud se přípojky chladiva realizují až na konci instalace, ujistěte se, že jsou krytky chladicího okruhu* na místech a že po celou dobu instalace těsní.

* (Strana hydraulické jednotky a venkovní jednotky).

- Po každé údržbě chladicího okruhu a před konečným připojením dbejte na to, abyste krytky vrátili na původní místa a nedošlo ke znečištění chladicího okruhu (těsnění pomocí lepidla je zakázáno).



Obr. 19 - Minimální instalační odstupy kolem hydraulické jednotky



A series of horizontal dotted lines spanning the width of the page, providing a guide for handwriting practice.

▼ Minimální objem místnosti

V souladu s normou EN 3781 -2017 (Chladicí zařízení a tepelná čerpadla - bezpečnostní a environmentální požadavky) musí být hydraulická jednotka systému a všechny přípojky chladiva procházející obytnými prostory v souladu se zde uvedenými požadavky na minimální objem místnosti. (viz *obr. 20*):

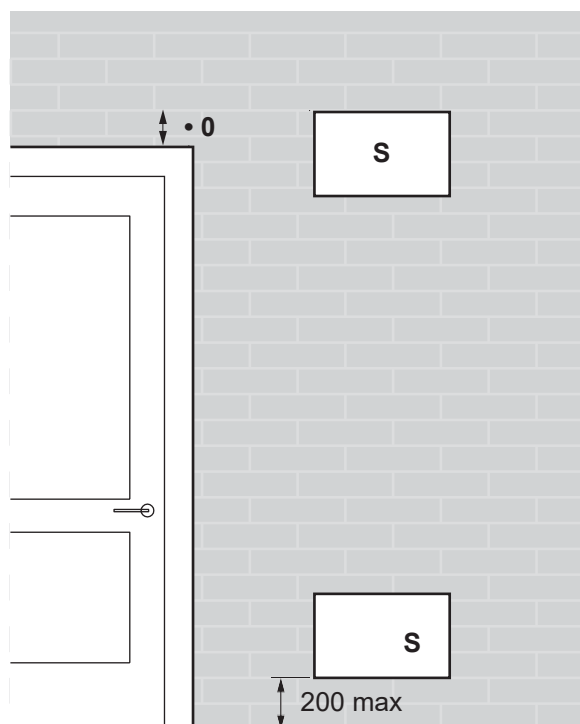
Minimální objem místnosti (v m³) se vypočítává podle vzorce: „kapalná náplň“ (v kg) / 0,3.

Případně musíte zajistit splnění těchto podmínek:

- Místo instalace je přirozeně větráno skrz jinou místnost, kde je celkový objem těchto dvou místností větší než „kapalná náplň“ (v kg) / 0,3 kg/m³. Větrání mezi oběma místnostmi je zajištěno alespoň otvory: viz *obr. 21* a *obr. 22*.
- Nebo je místo větráno mechanicky:
 - Minimální průtok 165 m³/h;
 - Extrakce při méně než 0,20 m od podlahy.

Přípojky chlazení Délka			Model (kW)		
			5, 6	8	10
15m	Plynová náplň R32	g	970	1020	1630
	minimální objem místnosti	m³	3,2	3,4	5,4
16m	Plynová náplň R32	g	995	1045	1630
	minimální objem místnosti	m³	3,3	3,5	5,4
17m	Plynová náplň R32	g	1020	1070	1630
	minimální objem místnosti	m³	3,4	3,6	5,4
20m	Plynová náplň R32	g	1095	1145	1630
	minimální objem místnosti	m³	3,65	3,8	5,4
21m	Plynová náplň R32	g	1120	1170	1650
	minimální objem místnosti	m³	3,73	3,9	5,5
22m	Plynová náplň R32	g	1145	1195	1670
	minimální objem místnosti	m³	3,82	3,98	5,57
23m	Plynová náplň R32	g	1170	1220	1690
	minimální objem místnosti	m³	3,9	4,1	5,6
25m	Plynová náplň R32	g	1220	1270	1730
	minimální objem místnosti	m³	4,1	4,2	5,8
30m	Plynová náplň R32	g	1345	1395	1830
	minimální objem místnosti	m³	4,5	4,7	6,1

Obr. 20 - Minimální objem místnosti



Obr. 22 - Umístění větracích otvorů

Objem místnosti (m ³)	1,0	1,5	2,0	2,5	3,0	3,5	4,0	4,5	5,0	5,5	6,0	6,5						
Množství chladiva (g)	Minimální průřez otvoru (S) (cm²)																	
970	500	350	250	200	200	Bez požadavku												
1000	550	350	300	250	200													
1100	600	400	300	250	200								200					
1170	600	400	300	250	200								200					
1300	700	450	350	300	250								200	200				
1400	750	500	400	300	250								250	200	200			
1500	800	550	400	350	300								250	200	200	200		
1600	850	550	450	350	300								250	250	200	200		
1700	900	600	450	350	300								250	250	200	200	200	
1800	950	650	500	400	350								300	250	250	200	200	200
1840	950	650	500	400	350								300	250	250	200	200	200

Obr. 21 - Průřez otvoru

▼ Se zdroji tepla

Zdroje tepla jako:

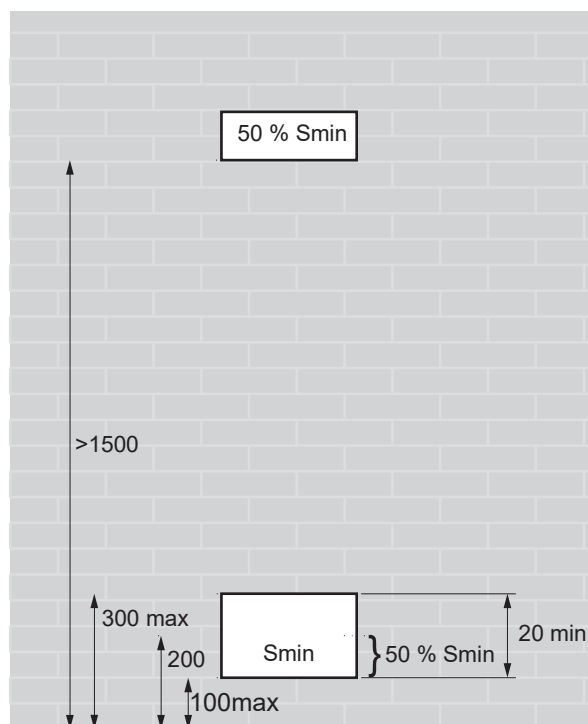
- Otevřený plamen,
- Povrch s vysokou teplotou > 700 ° C (vlákno),
- elektrický jistič > 5 kVA,



V souladu s normou IEC 60-335-2-40 musí být hydraulický modul tepelného čerpadla a všechny přípojky chladiva, které procházejí obytnými prostory, instalovány v místnostech, které vyhovují požadavkům na minimální plochu. (obr. 24).

V závislosti na celkové náplni chladicím médiem (tepelné čerpadlo + potrubí + dodatečná náplň):

Pokud nelze dodržet požadavky na minimální plochu (obr. 24), postupujte podle pokynů na obr. 26, abyste zohlednili plochy sousedních místností a vytvoření větracích bodů (viz obr. 23 a obr. 25).



Obr. 23 - Umístění větracích otvorů

Přípojky chlazení Délka			Model (kW)		
			5, 6	8	10
15 m	Plynová náplň R32	g	970	1020	1630
	Minimální plocha místnosti	m ²	4,21	4,43	8,14
16 m	Plynová náplň R32	g	995	1045	1630
	Minimální plocha místnosti	m ²	4,32	4,54	8,14
17 m	Plynová náplň R32	g	1020	1070	1630
	Minimální plocha místnosti	m ²	4,43	4,65	8,14
20 m	Plynová náplň R32	g	1095	1145	1630
	Minimální plocha místnosti	m ²	4,76	4,97	8,14
21 m	Plynová náplň R32	g	1120	1170	1650
	Minimální plocha místnosti	m ²	4,86	5,08	8,43
22 m	Plynová náplň R32	g	1145	1195	1670
	Minimální plocha místnosti	m ²	4,97	5,19	8,54
23 m	Plynová náplň R32	g	1170	1220	1690
	Minimální plocha místnosti	m ²	5,08	5,30	8,75
25 m	Plynová náplň R32	g	1220	1270	1730
	Minimální plocha místnosti	m ²	5,30	5,52	9,17
30 m	Plynová náplň R32	g	1345	1395	1830
	Minimální plocha místnosti	m ²	5,84	6,06	10,26

Obr. 24 - Minimální plocha místnosti

Plocha místnosti A (m ²)	0,8	1,0	1,5	2,0	2,5	3,0	3,5	4,0	4,5	5,0	5,5	6,0	6,5	7,0	7,5
Množství chladiva (g)	Minimální průřez (Smin) nízkého otvoru (cm ²)														
970	246	232	196	160	124	88	51	15	-	-	-	-	-	-	-
1000	256	241	205	169	133	97	61	25	-	-	-	-	-	-	-
1100	287	273	236	200	164	128	92	56	20	-	-	-	-	-	-
1170	309	294	258	222	186	150	114	78	42	6	-	-	-	-	-
1300	350	335	299	263	227	191	155	119	83	47	11	-	-	-	-
1400	381	367	330	294	258	222	186	150	114	78	42	6	-	-	-
1500	412	398	362	326	290	254	218	181	145	109	73	37	14	-	-
1600	444	429	393	357	321	285	249	213	177	141	105	68	46	29	12
1700	475	461	424	388	352	316	280	244	208	172	136	100	77	61	45
1800	506	492	456	420	384	348	312	275	239	203	167	131	109	93	78
1840	519	504	468	432	396	360	324	288	252	216	180	144	122	106	91

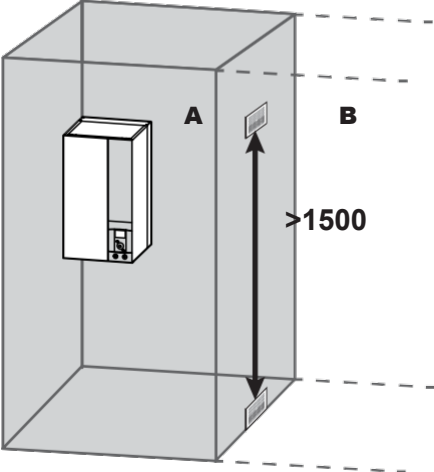
Obr. 25 - Minimální průřez otvoru

Minimální plocha místnosti <i>Viz obr. 24</i>	
Minimální plocha místnosti	<input type="text"/> m ²
Plocha místnosti (A)	<input type="text"/> m ²
Plocha místnosti (A) > Min. plocha místnosti?	
Ano <input type="checkbox"/>	Ne <input type="checkbox"/>

Bez požadavku	Ano <input type="checkbox"/>	Ne <input type="checkbox"/>
----------------------	------------------------------	-----------------------------

Vnitřní jednotka v neobývaném prostoru	
Ano <input type="checkbox"/>	Ne <input type="checkbox"/>

Vytvořte otvor (S_{min}) pro přirozené větrání směrem ven <i>Viz obr. 25 a obr. 23</i>	Ano <input type="checkbox"/>	Ne <input type="checkbox"/>
----------------------------------------------------------------------------------------------------------	------------------------------	-----------------------------



Plocha sousední místnosti	
Plocha sousední místnosti (B)	<input type="text"/> m ²
Celková plocha (A+B)	<input type="text"/> m ²
Plocha místnosti (A+B) > Min. plocha místnosti?	
Ano <input type="checkbox"/>	Ne <input type="checkbox"/>

Vytvořte otvor (S_{min}) pro přirozené větrání směrem dovnitř místnosti A a B <i>Viz obr. 25 a obr. 23</i>	Ano <input type="checkbox"/>	Č. <input type="text"/>
------------------------------------------------------------------------------------------------------------------------------	------------------------------	-------------------------

Přidejte detektor a mechanické větrání

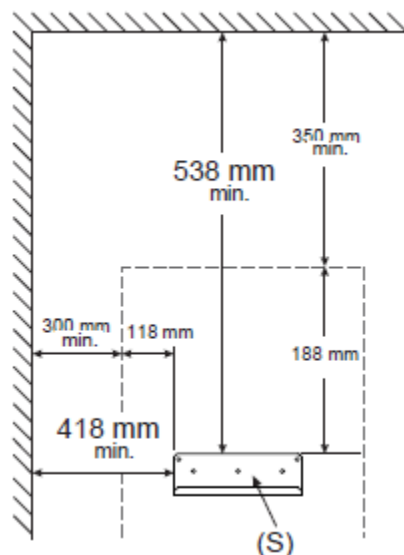
Obr. 26 - Min. plocha místnosti

▼ Umístění hydraulické jednotky

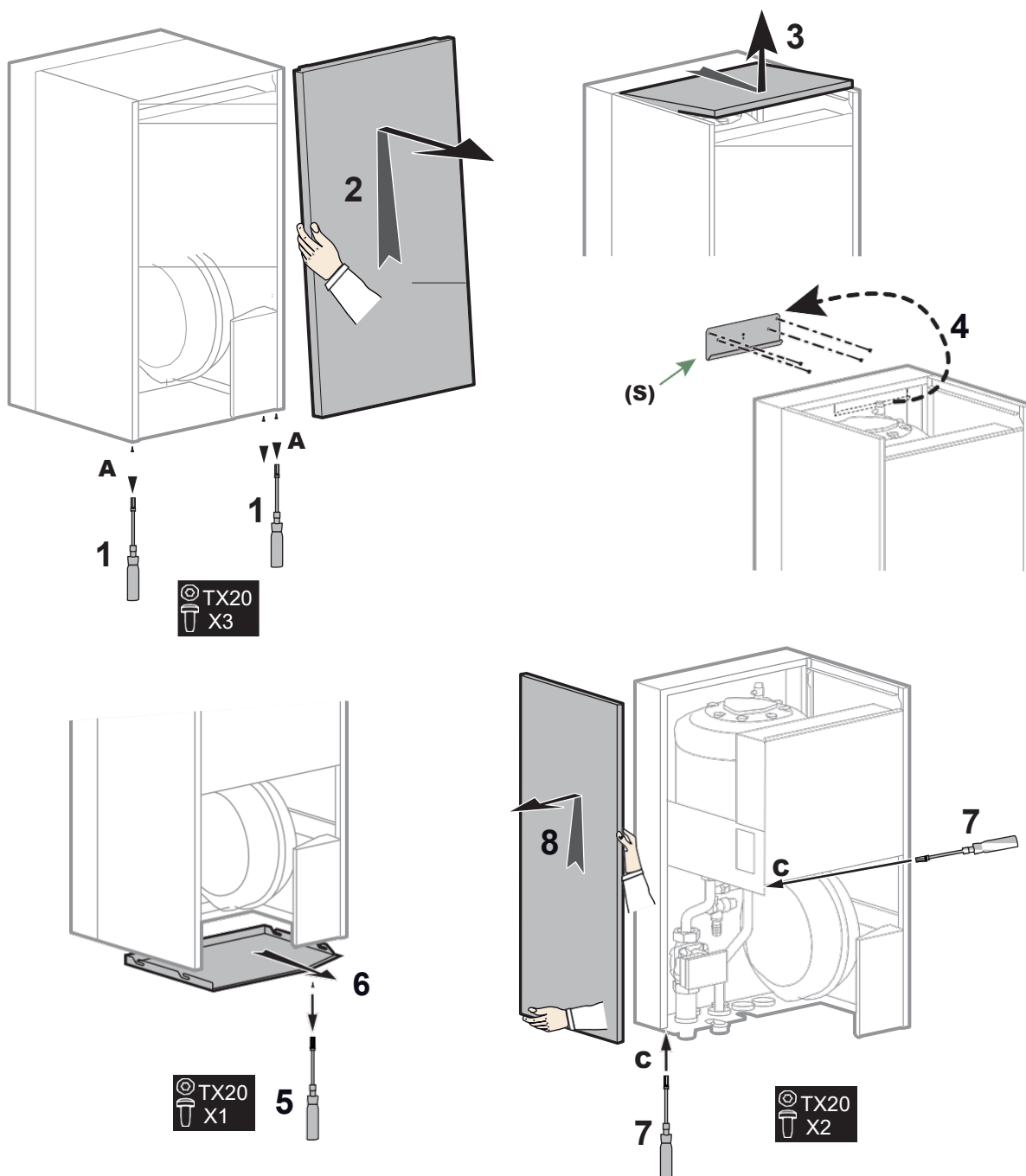
- Připevněte konzolu **S** bezpečně k pevné a ploché zdi (4 šrouby a krytky) a dbejte, aby byla umístěna rovně. V případě, že je stěna příčky slabá, namontujte výztuhy (kovové nebo dřevěné), použijte vhodný upevňovací systém.
- Zavěste spotřebič na konzolu **S**.



Hmotnost hydraulické jednotky (naplněná vodou): 61 kg



Obr. 27 - Montážní konzola



Obr. 28 - Sejmutí krytu

❧ Přípojky chlazení

V tomto zařízení se používá chladivo R32.

Dodržujte předpisy pro manipulaci s chladivem.

► Pravidla a opatření

i Připojení je nutné provést v den, kdy se systém plní plynem (viz §). „Plnění systému plynem“, strana 78).

• Základní potřebné nástroje

- Souprava tlakoměrů (rozvod) s hadicemi určenými výhradně pro HFC (fluorované uhlovodíky).
- Vakuoměr s izolačními ventily.
- Vakuové čerpadlo speciálně určené pro HFC (použití běžného vakuového čerpadla je přípustné pouze tehdy, je-li na straně sání opatřeno zpětným ventilem).
- Nástroj pro rozšiřování, řezačka trubek, nástroj pro odstraňování otřepů, klíče.
- Certifikovaný detektor úniku chladiva (citlivost 5 g/rok).

Používání nástrojů, které byly v kontaktu s HCFC (například R22) nebo CFC, je zakázáno.

Při nedodržení pokynů uvedených výše odmítá výrobce veškerou odpovědnost související se zárukou.

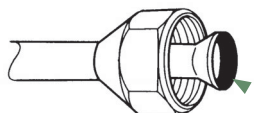


• Rozšířené spoje

Mazání minerálním olejem (u R12, R22) je zakázáno.



- Mažte pouze alkybenzenovým olejem. Jestliže není alkybenzenový olej k dispozici, proveďte instalaci bez namazání.



řný povrch **alkybenzenový olej**.
Nepoužívejte minerální olej.

• Pájení chladicího okruhu (podle potřeby)

- Pájení stříbrnou pájkou (doporučuje se min. 40 %).
- Pájení pouze se suchým vnitřním tokem dusíku.

• Další poznámky

- Po každé údržbě chladicího okruhu a před závěrečným připojením dbejte na to, abyste krytky vrátili zpět na místa, aby nemohlo dojít ke znečištění chladicího okruhu.
- Abyste zabránili průniku jakýchkoliv látek do potrubí, odstraňte pomocí suchého dusíku veškerou vlhkost, která by mohla nepříznivě ovlivnit provoz zařízení. Obecně proveďte veškerá opatření, abyste zabránili průniku vlhkosti do zařízení.
- Pokračujte tepelnou izolaci potrubí / přípojek / ventilů chlazení, aby nedocházelo k žádné kondenzaci. Použijte izolační návleky odolné vůči teplotám nad 90 °C, nejméně 15 mm silné, pokud vlhkost dosahuje 80 %, a nejméně 20 mm silné, pokud vlhkost překračuje 80 %. Tepelná vodivost izolace je menší nebo rovna 0,040 W/mK. Izolace musí být vodotěsná, aby odolávala průchodu páry během odmrazovacích cyklů. **Skelná vata je zakázána.**

► Tvarování chladicího potrubí

▼ Ohýbání

Chladicí potrubí se smí tvarovat pouze na ohýbacím stroji nebo pomocí ohýbací pružiny, aby nemohlo dojít k rozdrčení nebo prasknutí.

Odstraňte izolační materiál z části potrubí, kterou chcete ohnout.

Měděné potrubí ohýbejte do úhlu maximálně 90°.

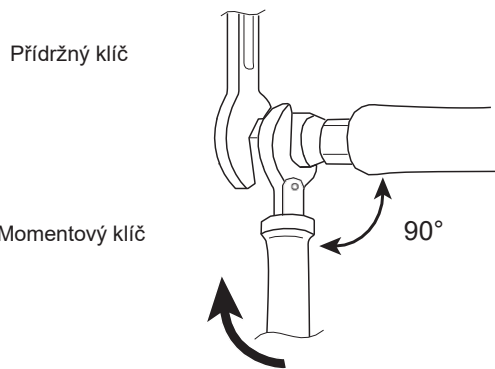


Poloměr zakřivení musí být větší než 2,5 x průměr potrubí.

Nikdy neohýbejte trubky na stejném místě více než třikrát, neboť se mohou objevit stopy lomu (kalení kovu).

▼ Tvorba rozšířených spojů

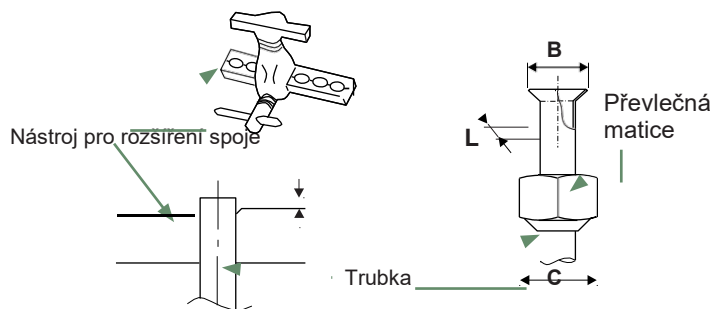
- Uřízněte správnou délku trubky pomocí řezáku na potrubí, aniž byste trubku poškodili.
- Opatrně odstraňte otřepy a držte přitom trubku koncem směrem dolů, aby do ní nepadaly kovové piliny.
- Sejměte převlečnou matici umístěnou na ventilu a navlečte trubici na matici.
- Pokračujte v rozšiřování a nechte trubku přesáhnout nástroj. Po rozšíření zkontrolujte pracovní rádius (**L**). Nesmí vykazovat žádné škrábance ani stopy prasknutí. Zkontrolujte také rozměr (**B**).



Označení	Utahovací moment
Převlečná matice 6,35 mm (1/4")	16 až 18 Nm
Převlečná matice 9,52 mm (3/8")	32 až 42 Nm
Převlečná matice 12,7 mm (1/2")	49 až 61 Nm
Převlečná matice 15,88 mm (5/8")	63 až 75 Nm
Krytka (A) 3/8", 1/4"	20 až 25 Nm
Krytka (A) 1/2"	28 až 32 Nm
Krytka (A) 5/8"	30 až 35 Nm
Krytka (B) 3/8", 5/8", 1/2", 1/4"	12,5 až 16 Nm

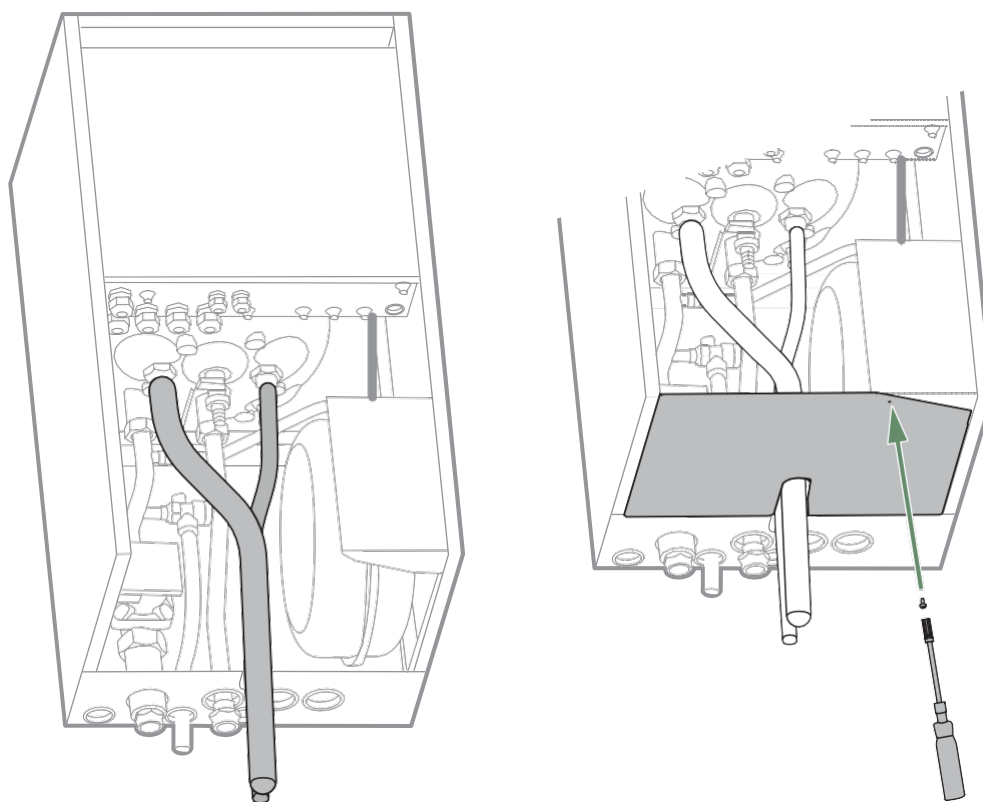
Krytka (A) a (B): viz obr. 53, strana 79.

Obr. 31 - Utahovací momenty



Ø trubky	Hodnoty v mm		
	L	B 0/-0,4	C
6,35 (1/4")	1,8 až 2	9,1	17
9,52 (3/8")	2,5 až 2,7	13,2	22
12,7 (1/2")	2,6 až 2,9	16,6	26
15,88 (5/8")	2,9 až 3,1	19,7	29

Obr. 29 - Tvorba rozšířených spojů

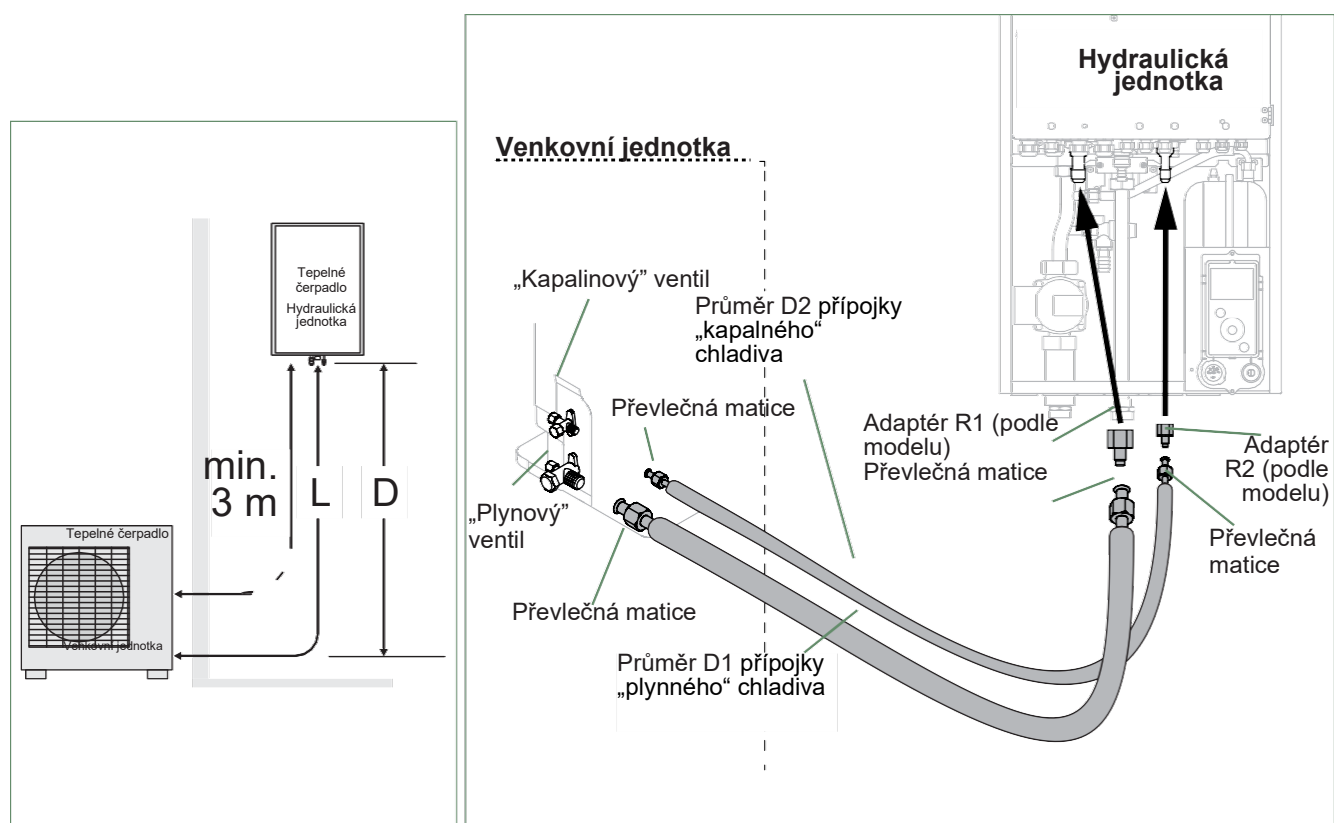


Obr. 30 - Plnění skrz rozšířené spoje

Modely TČ	5, 6		8		10		
	plyn	kapalina	plyn	kapalina	plyn	kapalina	
Přípojky venkovní jednotky	1/2"	1/4"	1/2"	1/4"	5/8	3/8	
Přípojky chlazení	Průměr:	(D1) 1/2"	(D2) 1/4"	(D1) 1/2"	(D2) 1/4"	(D1) 5/8	(D2) 3/8
	Minimální délka (L)	3 m		3 m		3 m	
	Maximální délka* (L)	15 m		15 m		20 m	
	Maximální délka** (L)	30 m		30 m		30 m	
	Maximální rozdíl výšek** (D)	20 m		20 m		20 m	
Vnitřní-vnější adaptér (redukce)	(R1) 1/2" - 5/8"	(R2) 1/4" - 3/8"	(R1) 1/2" - 5/8"	(R2) 1/4" - 3/8"	-	-	
Přípojky hydraulické jednotky	5/8"	3/8"	5/8"	3/8"	5/8"	3/8"	

* : Bez dodatečného plnění.

** : Včetně všech dodatečných plnění (viz "Dodatečné plnění", strana 32).



Obr. 32 - přípojky chlazení (povolené průměry a délky)

► Kontroly a připojení

Chladicí okruh je velmi citlivý na prach a vlhkost: před odstraněním krytek chránících konektory chladiva zkontrolujte, zda je oblast okolo spoje čistá a suchá.

Informativní hodnota tlaku profukování: Tlak 6 barů po dobu minimálně 30 sekund při délce



Kontrola přípojky plynu (velký průměr).

1 Připojte přípojku plynu k venkovní jednotce. Vpusťte suchý dusík do přípojky plynu a sledujte její konec:

- Jestliže se objeví voda nebo nečistoty, použijte zcela novou přípojku chlazení.

2 V opačném případě pokračujte v rozšiřování a ihned připojte přípojku chlazení k venkovní jednotce.

Kontrola přípojky kapaliny (malý průměr).

3 Připojte přípojku kapaliny k hydraulické jednotce. Vpusťte dusík do systému spojení **plyn-kondenzátor-kapalina** a zkontrolujte jeho konec (na straně venkovní jednotky).

- Jestliže se objeví voda nebo nečistoty, použijte novou přípojku chlazení.

- V opačném případě pokračujte v rozšiřování a ihned připojte přípojku chlazení k venkovní jednotce.

Při nastavování trubky proti jejímu konektoru postupujte opatrně, aby nedošlo k poškození závitů. Správně vyrovnaný konektor lze snadno namontovat rukou bez použití velké síly.

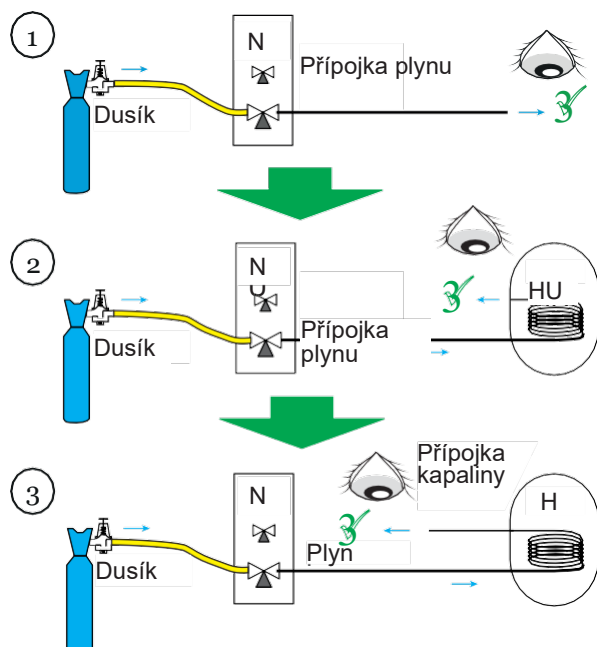


- Dle konkrétních podmínek připojte adaptér (redukci) 1/4"-3/8" nebo 1/2"-5/8" (viz *obr. 32*).

- Odstraňte krytky z potrubí a přípojek chlazení.

- **Výstraha!** Plynovou trubku neumísťujte před čerpadlo.

- Dodržujte uvedené utahovací momenty (*obr. 31, strana 29*). Pokud je utažení příliš těsné, ventil se může po delší době rozbít a způsobit únik chladiva.



Obr. 33 - Kontrola přípojek chlazení

▼ Plnění plynem

■ Viz přílohy *strana 78*



Na štítku venkovní jednotky uveďte množství plynu (z továrny + dodatečné plnění) viz *obr. 34*.



Jestliže je nutné provést dodatečné plnění, proveďte jej před naplněním hydraulické jednotky plynem. Viz odstavec „Dodatečné plnění“, strana 32

- Sejměte přístupové krytky (**A**) (*obr. 53, strana 79*) u ovládání ventilů.

- Nejprve imbusovým klíčem zcela otevřete kapalinový ventil (malý) a poté ventil plynový (velký) (proti směru hodinových ručiček), aniž byste na zarážku působili nadměrnou silou.

- Rychle odpojte hadici od *Rozvodu* .

- Nasaďte zpět 2 původní krytky (dbejte na to, aby byly čisté) a dotáhněte je doporučeným utahovacím momentem podle tabulky *obr. 31, strana 29*. Těsnění krytek zajišťuje pouze kontakt kovu s kovem.

- Venkovní jednotka neobsahuje žádné další chladivo, kterým by se systém odvzdušnil.

- Odvzdušnění proplachováním je přísně zakázáno.

▼ Závěrečná zkouška těsnosti

Zkoušku těsnosti je třeba provádět pomocí certifikovaného detektoru plynů (o citlivosti 5 g/rok).

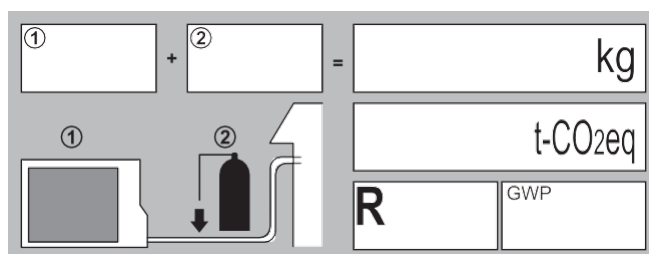
Po naplnění chladicího okruhu plynem podle pokynů uvedených výše se ujistěte o tom, že z konektorů chlazení neuniká žádný plyn (4 konektory). Jestliže jsou rozšířené spoje provedeny správně, nemělo by docházet k žádným únikům. V případě potřeby zkontrolujte, zda těsní krytky ventilů.

V případě netěsnosti:

- Vraťte plyn do venkovní jednotky (snižujte tlak čerpadlem). Tlak by neměl poklesnout pod tlak atmosférický (tlak 0 rel. barů na *Rozvodu*), aby nedošlo ke znečištění regenerovaného plynu vzduchem nebo vlhkostí.

- Proveďte připojení znovu,

- Zopakujte postup uvedení zařízení do provozu.



Obr. 34 - Štítek dodatečného plnění

▼ Dodatečné plnění

Množství potřebné k naplnění venkovních jednotek odpovídá maximální vzdáleností mezi venkovní jednotkou a hydraulickou jednotkou, jak je stanoveno v tomto dokumentu *strana 30.* V případě větších vzdáleností je třeba doplnit chladivo R32. U každého typu zařízení závisí toto dodatečné množství chladiva na vzdálenosti mezi venkovní a hydraulickou jednotkou. Jakékoli dodatečné plnění chladivem R32 musí provádět odborník s osvědčením.

Modely 5, 6 a 8 (Venkovní jednotka WOYA060KLT, WOYA080KLT)

15 m < Délka přípojky ≤ 30 m
(Délka přípojky - 15 m) x 25 g/m = g

Modely / Tovární plnění	Délka přípojek v m	16	17	X	29	30
Modely 5, 6 / 970 g	Naplněné množství v g	995	1020	$970 + (X - 15) \times 25 = g$	1320	1345
Model 8 / 1020 g		1045	1070	$1020 + (X - 15) \times 25 = g$	1370	1395

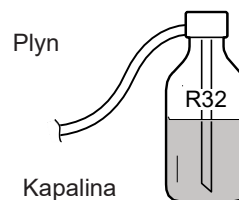
Model 10 (Venkovní jednotka WOYA100KLT)

20 m < Délka přípojky ≤ 30 m
(Délka přípojky - 20 m) x 20 g/m = g

Model... / Tovární plnění	Délka přípojek v m	21	22	X	29	30
Model 10 / 1630 g	Naplněné množství v g	1650	1670	$1630 + (X - 20) \times 20 = g$	1810	1830

Plnění musí proběhnout po vytvoření vakua a před naplněním hydraulické jednotky plynem takto:

- Odpojte vakuové čerpadlo (žlutá hadice) a připojte láhev s chladivem R32 na vyhrazené místo **v bodě odsávání kapaliny**.
- Otevřete ventil láhve.
- Odvzdušněte žlutou hadici tak, že ji lehce uvolníte na straně rozvodu.
- Postavte láhev na váhu s minimální přesností 10 g. Poznamenejte si hmotnost.
- Opatrně pootevřete modrý ventil a zkontrolujte hodnotu zobrazenou na váze.
- Jakmile zobrazená hodnota klesne o hodnotu vypočteného dodatečného množství naplně, uzavřete láhev a odpojte ji.
- Rychle odpojte hadici připojenou k zařízení.
- Pokračujte plněním hydraulické jednotky plynem.



Obr. 35 - Plynová láhev R32

Používejte výhradně chladivo R32!

Používejte pouze nástroje vhodné pro chladivo R32 (sada tlakoměrů).

Vždy doplňujte kapalnou fází.

Nepřekračujte maximální délku nebo rozdíl výšek.

▼ Regenerace chladiva ve venkovní jednotce



Před prováděním jakékoli údržby se ujistěte, že jsou všechny napájecí zdroje odpojeny.

Uložená energie: po přerušení napájení vyčkejte 10 minut než se dostanete k vnitřním částem zařízení.

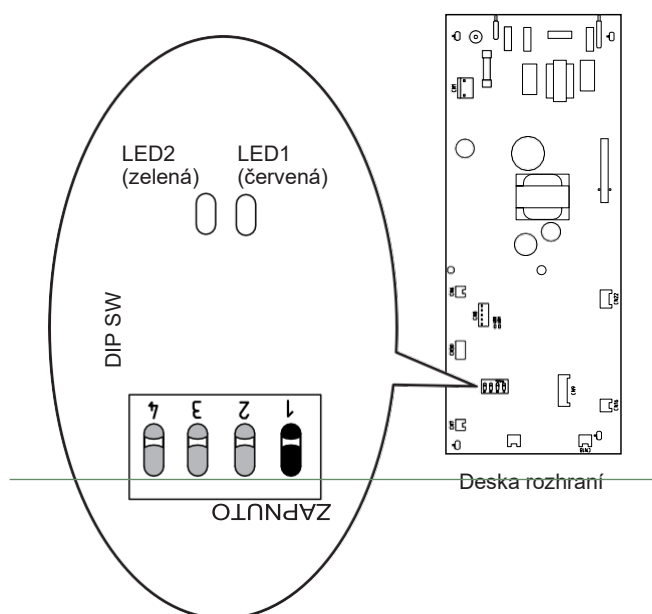


Pro zachycování chladiva používejte následující postupy.

1. Stiskněte tlačítko ON/OFF do polohy **OFF** (značka **3**, strana 13). Odpojte elektrické napájení venkovní jednotky.
2. Demontujte čelní panel. Otevřete ovládací skříň napájení. Potom **ZAPNĚTE DIP SW1** na desce rozhraní,
3. Znovu připojte elektrické napájení. Stiskněte tlačítko ON/OFF do polohy ON. (Zelené a červené diody LED začnou blikat; 1 s svítí / 1 s nesvítí). Venkovní jednotka zahájí proces chlazení asi 3 minuty po zapnutí.
4. Spouští se oběhové čerpadlo.
5. Ventil kapaliny na venkovní jednotce zavřete **maximálně 30 sekund** po spuštění venkovní jednotky.
6. Plynový ventil na venkovní jednotce uzavřete, jakmile tlak odečtený na *Rozvodu* poklesne pod 0,02 rel. baru nebo 1-2 minuty po uzavření kapalinového ventilu za nepřerušného provozu venkovní jednotky.
7. Odpojte elektrické napájení.
8. Regenerace chladiva je hotova.

Poznámky:

- Je-li tepelné čerpadlo v činnosti, nelze proces snižování tlaku spustit i když je spínač **DIP SW1** v poloze **ZAPNUTO**, zatímco tepelné čerpadlo pracuje.
- Po ukončení snižování tlaku čerpadlem nezapomeňte přepnout spínač **DIP SW1** zpět do polohy **VYPNUTO**.
- Zvolte topný režim.
- Nebude-li snižování tlaku čerpadlem fungovat, zkuste to znovu tak, že vypnete stroj a otevřete ventily „kapalina“ a „plyn“. Pak po 2 až 3 minutách znovu zahajte proces snižování tlaku čerpadlem.



Obr. 36 - Umístění spínačů DIP a diod LED na desce rozhraní hydraulické jednotky



Viz „Základní uspořádání hydrauliky“, strana 80

► Topný okruh

▼ Propláchnutí systému

Před připojením hydraulické jednotky k systému,

správně propláchněte topný systém, abyste odstranili jakékoliv částice, které by mohly ovlivnit správnou činnost zařízení.

Nepoužívejte rozpouštědla ani aromatické uhlovodíky (benzín, parafín atd.).



Před závěrečným naplněním systém několikrát propláchněte.

V případě, že jde o starší systém, zajistěte dostatečně velkou sedimentační nádobu s odtokem na vratce z kotle a v nejnižším bodě systému, abyste zachytili a odstranili veškeré nečistoty.

V některých systémech může přítomnost různých kovů způsobovat problémy s korozí; v tomto případě mohou v hydraulickém okruhu vznikat kovové částice a kal. V tomto případě je vhodné používat inhibitor koroze v poměrech uvedených výrobcem. Musíte také zajistit, aby se upravená voda nestala korozivní (neutrální pH: $7 < \text{pH} < 9$).



Před závěrečným naplněním systém několikrát propláchněte.

Přípojky

Hydraulická jednotka má zabudované oběhové topné čerpadlo.

Připojte správně potrubí ústředního topení k hydraulické jednotce v závislosti na směru oběhu.

Potrubí mezi hydraulickou jednotkou a tepelným kolektorem musí mít průměr nejméně jeden palec (26 x 34 mm).

Průměr potrubí vypočítejte na základě průtoku a délky hydraulických systémů.

Utahovací moment: 15 až 35 Nm.

Pro snadnější demontáž hydraulické jednotky použijte spojky. Snažte se použít přípojovací hadice, abyste zabránili přenosu hluku a vibrací do budovy.

Připojte výstupy z vypouštěcího ventilu a pojistného ventilu k hlavní kanalizaci.

Ujistěte se, že je správně připojen expanzní systém. Zkontrolujte tlak expanzní nádoby (předem vytvořen tlak 1 bar) a kalibraci pojistného ventilu.

Průtok systému musí být roven alespoň minimální hodnotě uvedené v tabulce technických údajů „*Obecné charakteristiky*“, strana 7). Instalace regulátoru (kromě těch, jež jsou zahrnuty do našich konfigurací), který omezuje nebo zastavuje průtok hydraulickou jednotkou, je zakázána.

▼ Objem topného systému

Je nutné, aby objem vody v systému neklesl pod minimální hranici. Pokud požadovaný objem vody v topném systému není k dispozici, musí být na vratné potrubí topného okruhu nainstalován zásobník vody. Pokud je systém vybaven jedním nebo více termostatickými ventily, musíte zajistit, že minimální objem vody může cirkulovat.

Modely...	Teoretický min. objem v litrech NA OKRUH (bez TČ)		
	Povinný Fancoil	Doporučení Radiátory	Doporučení Podlahové vytápění-chlazení
Model 5	23	12	2
Model 6	23	12	2
Model 8	36	33	15
Model 10	49	44	22

► Plnění a odvzdušnění instalace

Zkontrolujte upevnění potrubí, těsnost přípojek a stabilitu hydraulické jednotky.

Zkontrolujte směr, ve kterém voda obíhá, a zda jsou všechny ventily otevřené.

Přistupte k plnění systému.

Při plnění nesmí být cirkulační čerpadlo v provozu. Otevřete všechny vypouštěcí ventily v systému a odvzdušňovací ventil na hydraulické jednotce (**P**), abyste odstranili vzduch obsažený v potrubí.

Uzavřete vypouštěcí a odvzdušňovací ventily a přídávejte vodu tak dlouho, dokud tlak v hydraulickém okruhu nedosáhne hodnoty 1 bar.

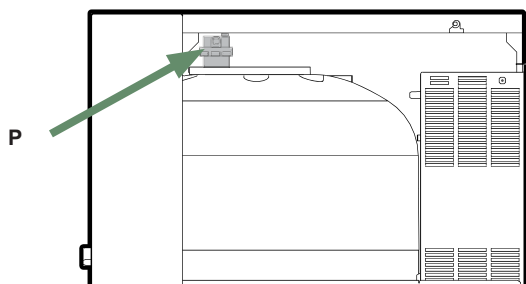
Zkontrolujte, zda je hydraulický okruh správně odvzdušněný.

Zkontrolujte, zda nedochází k žádným únikům.

Po kroku „[Uvedení do provozu](#)“, [strana 52](#) a a jakmile je stroj spuštěn, znovu hydraulickou jednotku odvzdušněte (2 litry vody).



Přesný plnicí tlak je určen tlakem vody v systému.



Obr. 37 - Automatický odvzdušňovací ventil hydraulické jednotky

Elektrická přípojení

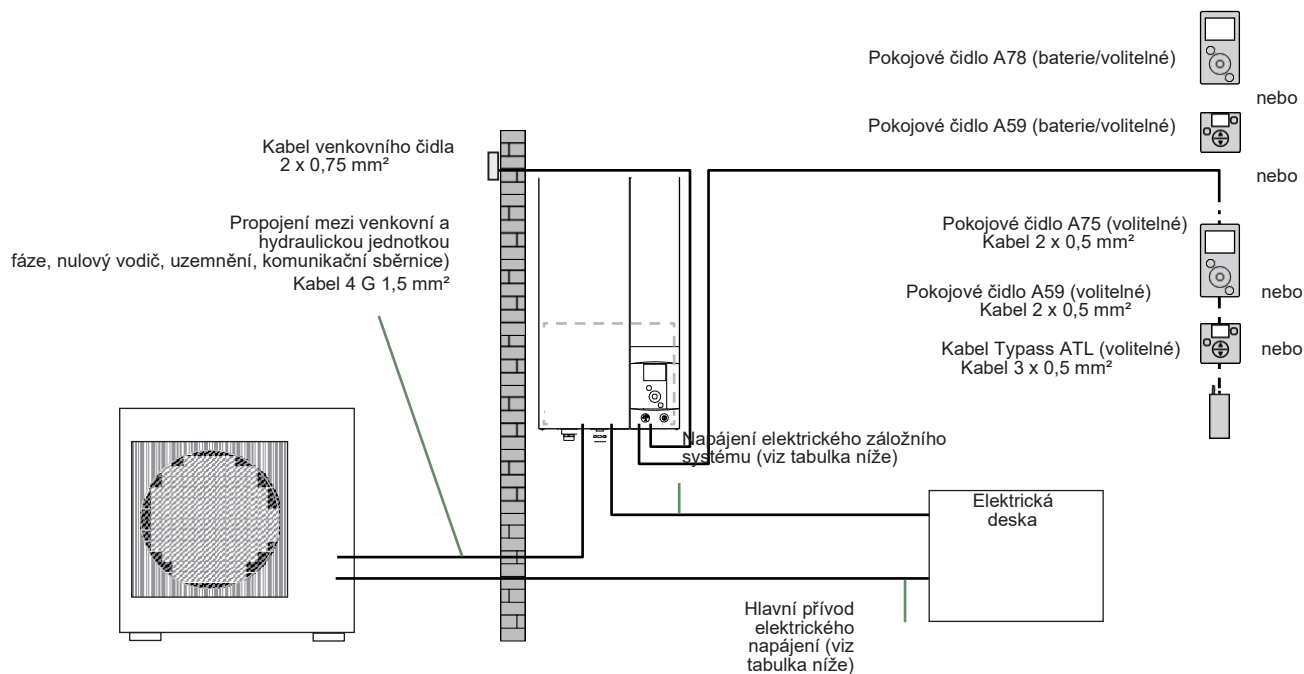


Před prováděním jakékoli údržby se ujistěte, že jsou vypnuty **všechny zdroje napájení**.

Elektrická instalace musí být provedena v souladu s platnými předpisy.



Schéma elektrického zapojení hydraulické jednotky je uvedeno na *obr. 56, strana 84*.



Obr. 38 - Celkové uspořádání elektrických přípojek pro jednoduchou instalaci (1 topný okruh)

► Rozměry kabelů a stupeň krytí

Tyto rozměry kabelů jsou uváděny pouze pro informační účely a nezabývají instalačního technika povinností ověřit, zda tyto rozměry odpovídají požadavkům a vyhovují platným normám.

• Elektrické napájení venkovní jednotky

<i>Tepelné čerpadlo (TČ)</i>		<i>Elektrické napájení 230 V - 50 Hz</i>	
<i>Model</i>	<i>Max. příkon</i>	<i>Připojovací kabel *</i> (fáze, nulový vodič, uzemnění)	<i>Jistič, křivka C</i>
5	3260 W	3 G 1,5 mm ²	16 A
6	3260 W		
8	4510 W	3 G 2,5 mm ²	20 A
10	4760 W	3 G 4 mm ² nebo 3 G 6 mm ²	32 A

• Propojení mezi venkovní a hydraulickou jednotkou

Hydraulická jednotka je napájena z venkovní jednotky pomocí kabelu* 4 G 1,5 mm² (fáze, nulový vodič, uzemnění, komunikační sběrnice).

• Elektrické napájení ohřevu TV (podle doplňkového zařízení)

Úsek TV je napájen přímo kabelem* 3 G 1,5 mm² (fáze, nulový vodič, uzemnění). Ochrana jmenovitým jističem (16 A - křivka C).

• Napájení elektrického záložního systému (podle doplňkového zařízení)

Hydraulická jednotka obsahuje okruh elektrického záložního systému (a druhý volitelný), který je namontován v zásobní nádrži.

<i>Tepelné čerpadlo</i>	<i>Elektrické záložní systémy</i>		<i>Napájení elektrického záložního systému</i>	
<i>Model</i>	<i>Spotřeba</i>	<i>Jmenovitý proud</i>	<i>Připojovací kabel *</i> (fáze, nulový vodič, uzemnění)	<i>Jistič, křivka C</i>
5, 6, 8 a 10	3 kW	13 A	3 G 1,5 mm ²	16 A
5, 6, 8 a 10 se soupravou záložního relé 6 kW	2 x 3 kW	26,1 A	3 G 6 mm ²	32 A

* Kabel typu 60245 IEC 57 nebo 60245 IEC 88.

► Venkovní jednotka

Přístup k připojovacím svorkovnicím:

■ Modely 5, 6 a 8

- Sejměte kryt.

• Model 10

- Demontujte čelní panel.



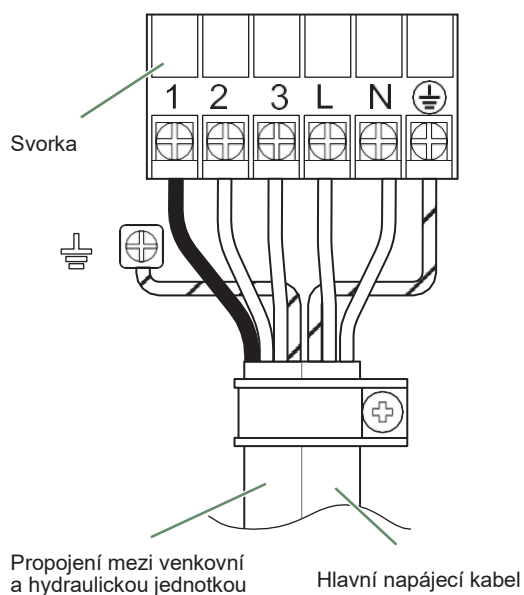
Zabraňte kontaktu mezi kabely a ventily / přípojkami chlazení.



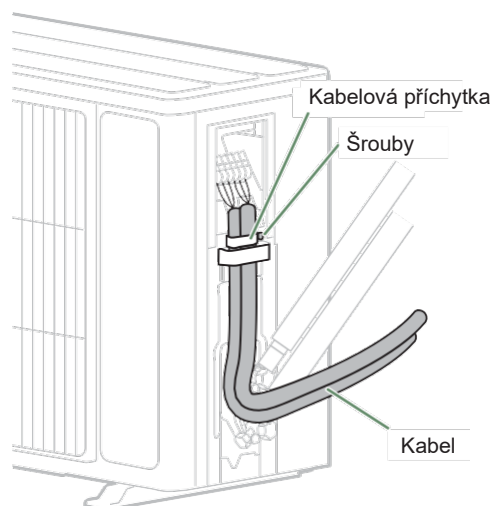
Použijte kabelové přichytka, aby nemohlo dojít k náhodnému odpojení vodičů.

Izolační páskou vyplňte prostor, ve kterém kabely vstupují do venkovní jednotky.

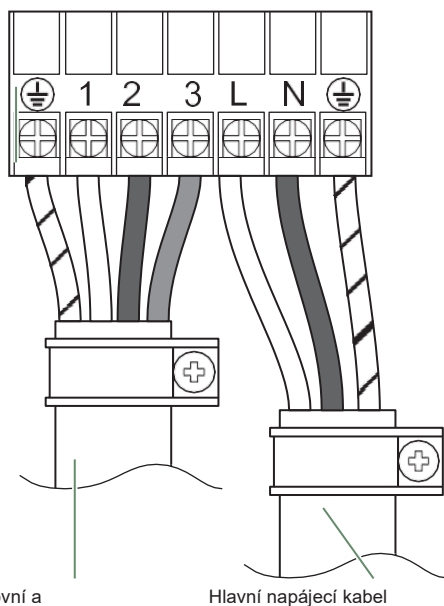
■ Modely 5, 6 a 8



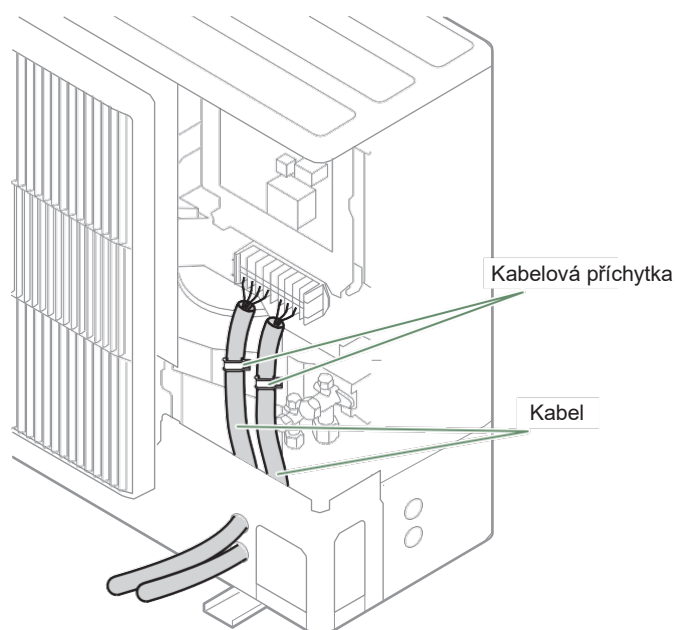
■ Modely 5, 6 a 8



■ Model 10



■ Model 10



Obr. 39 - Připojení ke svorkovnici venkovní jednotky

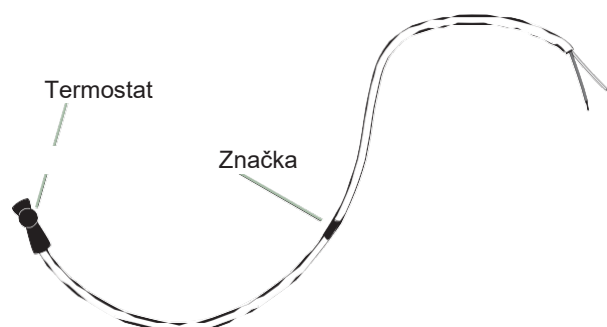
Obr. 40 - Přístup ke svorkovnici venkovní jednotky

▼ Topný kabel (volitelný)

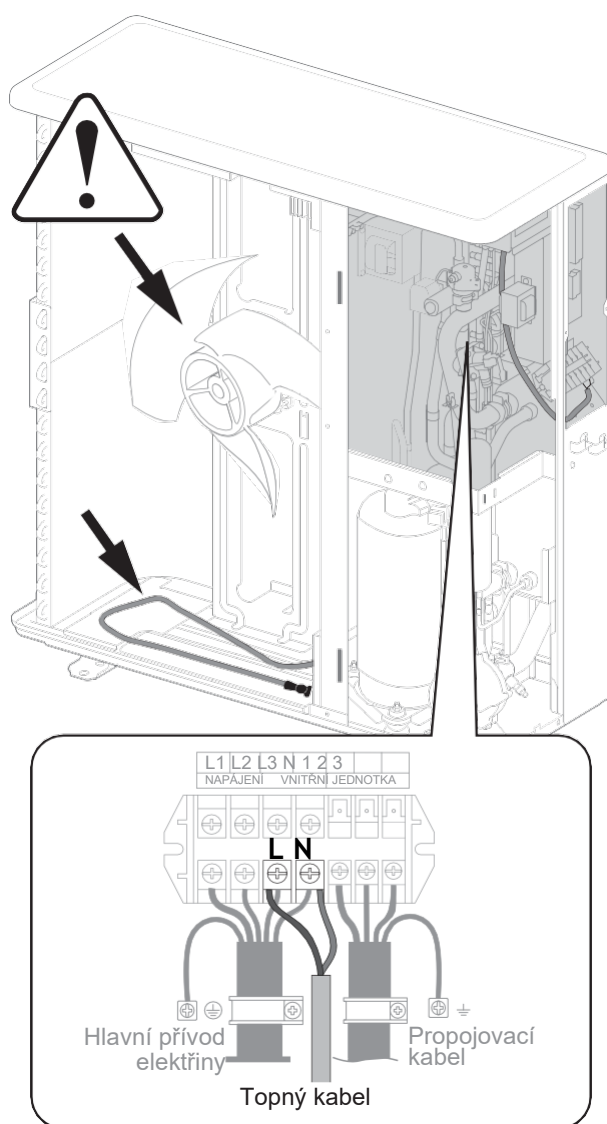
- Vyhledejte topnou část (viz *obr. 41*).
- Umístěte termostat na dno zásobníku.
- Spusťte dno zásobníku s topnou částí kabelu (dbejte na to, aby byl vypouštěcí otvor zakryt topnou částí).
- Připevněte topnou část na dno nádrže dodanou hliníkovou páskou.
- Kabel ved'te do svorkovnice v dostatečné vzdálenosti od lopatek vrtule (použijte upevňovací body se svorkami).

Vyhňte se kovovým okrajům, které by mohly poškodit izolaci.

- Připojte topný kabel ke svorkovnici (svorky L a N).



Topná část 1 m Napájení studenou vodou 1,5 m



Obr. 41 - Montáž topného kabelu

► Hydraulická jednotka

Přístup k přípojovacím svorkovnicím:

- Demontujte čelní panel (2 šrouby).
- Otevřete ovládací skříň napájení.
- Proveďte zapojení podle schématu (*obr. 46, strana 45*).

Neumísťujte vedení čidel a vedení napájení rovnoběžně vedle sebe, aby nedocházelo k rušení způsobenému špičkami napětí v napájení.

Ujistěte se, že se všechny elektrické kabely nacházejí v místech k tomu určených.

▼ Propojení mezi venkovní a hydraulickou jednotkou

Při připojování propojovacích kabelů vyrovnejte značky svorkovnice na hydraulické jednotce se značkami venkovní jednotky.

Nesprávné zapojení může mít za následek zničení jedné z jednotek.

▼ Elektrický záložní systém

Není-li tepelné čerpadlo nainstalováno s připojením kotle:

- Připojte napájecí zdroj záložního systému k elektrickému panelu.

▼ Připojení kotle (volitelné)

i Pokud je využita možnost připojení kotle, elektrické záložní napájení nesmí být připojeno.

- Postupujte podle pokynů dodaných se soupravou pro připojení kotle.
- Postupujte podle pokynů dodaných s kotlem.

▼ Druhý topný okruh (volitelné)

Postupujte podle pokynů přiložených k soupravě pro druhý hydraulický okruh.

▼ Zásobník na TV s elektrickým záložním ohřevem (volitelné)

Jestliže je systém vybaven zásobníkem na TV s elektrickým záložním ohřevem:

- Řiďte se pokyny dodanými se sadou pro TV.
- Postupujte podle pokynů dodaných se zásobníkem na TV.

▼ Smlouva s dodavatelem energie

Tepelné čerpadlo lze nastavit tak, aby pracovalo s různými tarify elektrické energie (např. mimo špičku, solární fotovoltaika (PV)). Konkrétně, teplá voda (TV) s optimální teplotou bude připravována v době mimo špičku, kdy je elektřina nejlevnější.

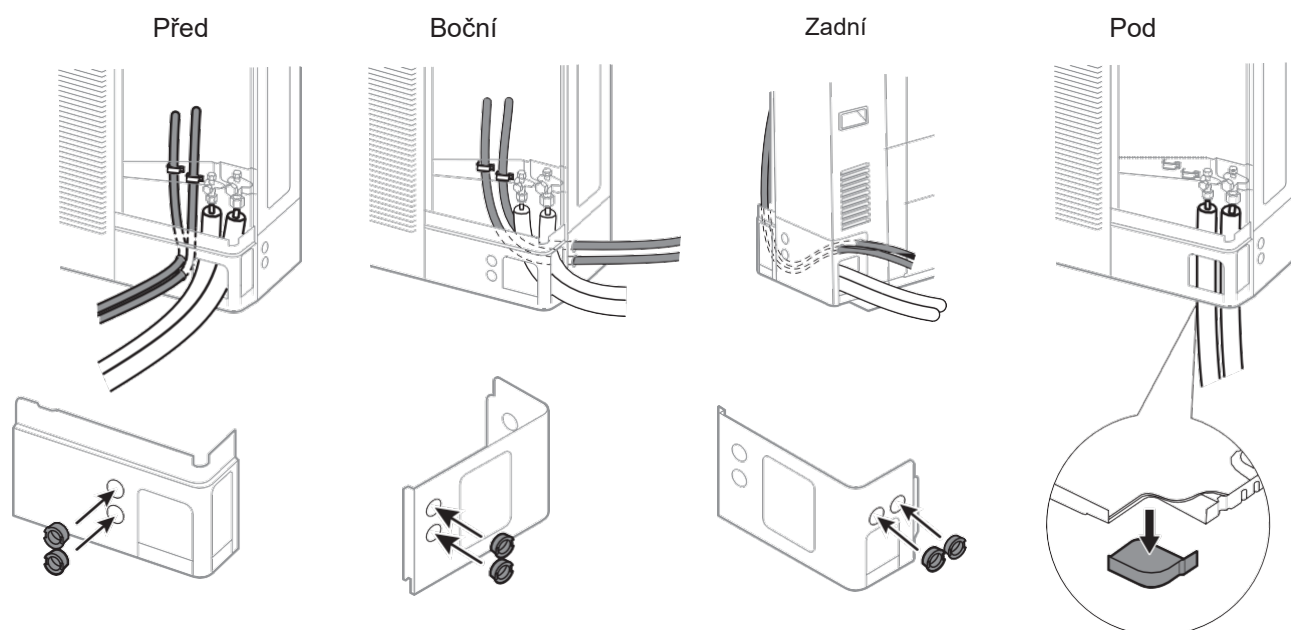
- Připojte kontakt „Poskytovatel energie“ ke vstupu EX2. (*obr. 46, strana 45*).
- Nastavte konfiguraci TV na „Mimo špičku“.
- 230 V na vstupu EX2 = aktivována informace „období špičky“.

▼ Omezení výkonu nebo EDR (snížení energetické náročnosti)

Omezení výkonu je navrženo tak, aby se snížila spotřeba elektřiny v obdobích, kdy platí vysoké tarify elektřiny nebo jsou omezené dodávky elektřiny.

- Připojte zařízení omezovače výkonu ke vstupu EX1 (*obr. 46, strana 45*). Záložní systémy tepelného čerpadla a TV se v případě nadměrné spotřeby v obydlí vypnou.
- 230 V na vstupu EX1 = omezení výkonu je aktivní.

i Během omezení výkonu nebo EDR se chyby venkovní jednotky na hydraulické jednotce nezobrazují.



Obr. 42 - Umístění elektrických kabelů a připojek chlazení k venkovní jednotce (Model 10)

▼ Externí poruchy tepelného čerpadla

Jakákoli součást, která předává informace (bezpečnostní spínač podlahového vytápění, termostat, tlakový spínač atd.), může signalizovat externí problém a tepelné čerpadlo zastavit.

- Připojte externí součást ke vstupu EX3 (obr. 46, strana 45).

• 230 V na vstupu EX3 = tepelné čerpadlo zastaveno (systém zobrazuje chybu Error 369).

▼ Externí ovládání

Přepnutí z „režimu vytápění“ do „režimu chlazení“ je možné ovládat pomocí „externí řídicí jednotky“.

Funkce není kompatibilní se:



- soupravou dvou okruhů
- pokojovými čidly A59, A75 a A78

Nastavení parametrů

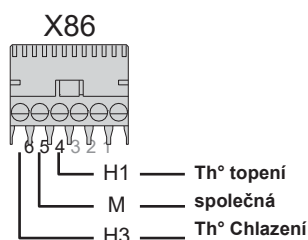


Nastavte „Typ použit“ na „Ovládání EXT“ (viz „Konfigurace vstupního tarifu“, strana 61)

Připojky

Připojení na regulátoru tepelného čerpadla:

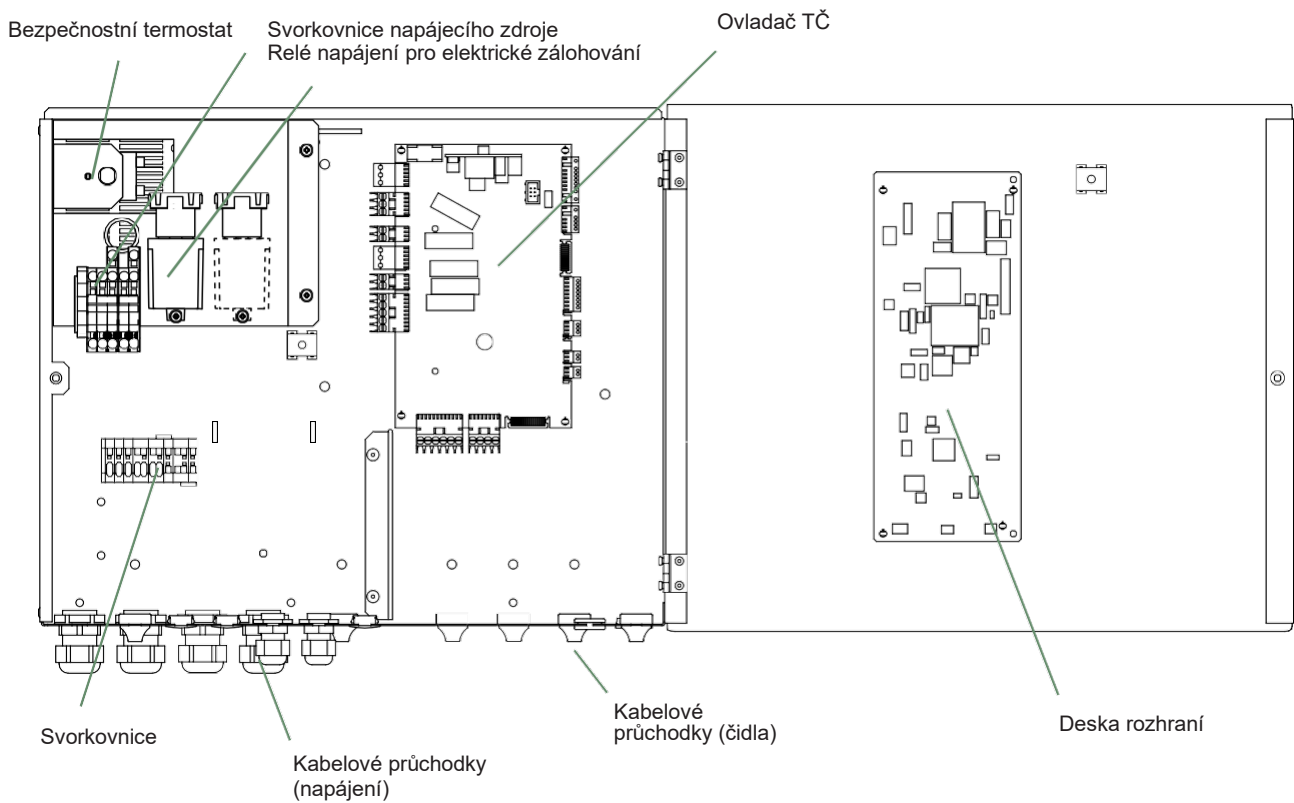
Signál „Režim“
0 V = Topení
230 V = Chlazení



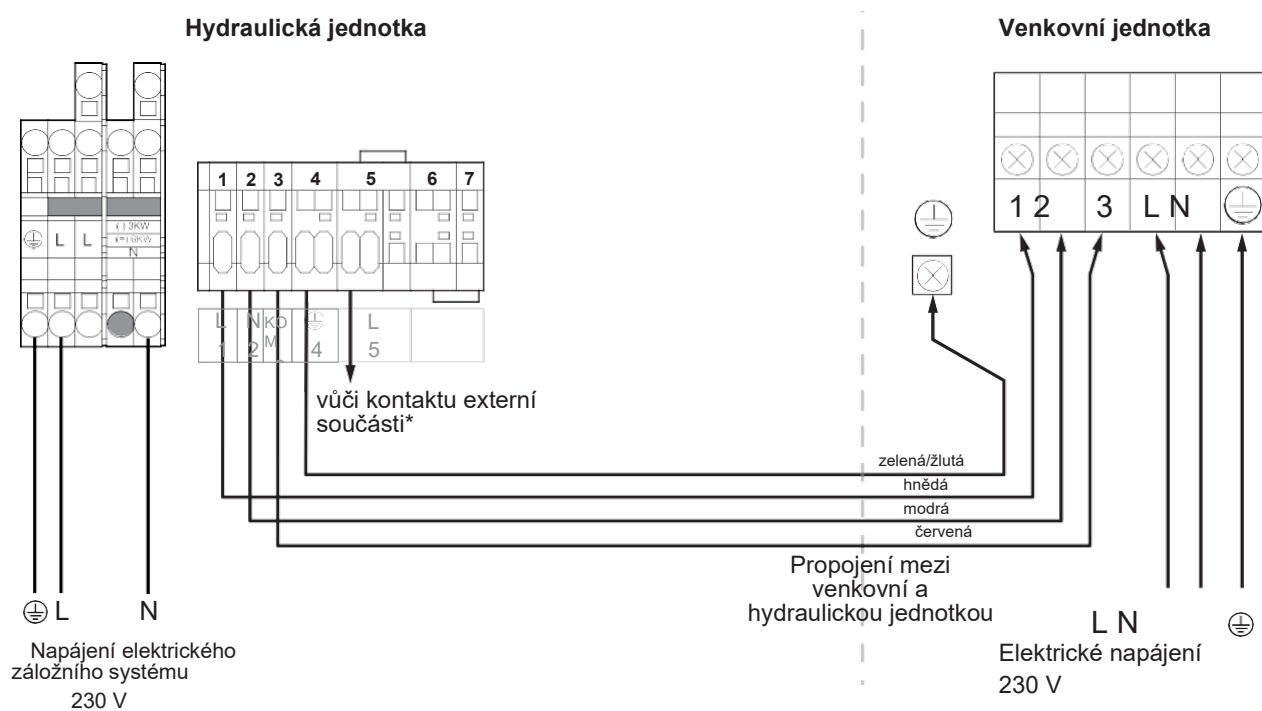
Operace

Signál na EX1		Operace	
0 V	H1 - M = 1	Vytápění v provozu	Chlazení mimo provoz
0 V	H3 - M = 0	Vytápění mimo provoz	Chlazení mimo provoz
230 V	H1 - M = 1	Chlazení v provozu	Vytápění mimo provoz
230 V	H3 - M = 0	Chlazení mimo provoz	Vytápění mimo provoz

- Je-li **0 V** na **EX1** → Režim topení
- Je-li **230 V** na **EX1** → Režim chlazení
- Termostat topení nebo kontakt topení lze připojit k **H1 - M**
- Termostat chlazení nebo kontakt chlazení lze připojit k **H3 - M**
- Termostaty (nebo kontakty) řídí provoz tepelného čerpadla ve zvoleném režimu.



Obr. 44 - Popis skříňky elektrického ovládání hydraulické jednotky



* Jestliže ovládací zařízení neposkytne bezpotenciálový kontakt, musí být kontakt přepnut, aby bylo zajištěno ekvivalentní zapojení. Při zapojování v každém případě postupujte podle pokynů pro externí součásti (zařízení omezující výkon, elektroměr atd.).

Obr. 43 - Připojení ke svorkovnicím a relé napájení



A series of horizontal dotted lines spanning the width of the page, providing a guide for handwriting practice.

► Venkovní čidlo

Aby mohlo tepelné čerpadlo správně fungovat, je nutné instalovat venkovní čidlo.

Přečtěte si pokyny k montáži na obalu čidla.

Umístěte čidlo na nejstudenější část budovy, obvykle na severní nebo severozápadní stranu.

Nesmí být vystaveno rannímu slunci.

Musí být nainstalováno tak, aby bylo snadno přístupné, ale nejméně 2,5 m nad zemí.

Je nezbytné, aby nebylo umístěno v blízkosti jakýchkoli zdrojů tepla, jako jsou kouřovody, horní části dveří a oken, v blízkosti větracích otvorů, pod balkony a okapy nebo kdekoli, kde by čidlo bylo izolováno od změn teploty venkovního vzduchu.

- Připojte vnější čidlo ke konektoru **X84** (obr. 46) (svorky **M** a **B9**) na řídicí desce tepelného čerpadla.

► Pokojové čidlo (volitelné)

Pokojové čidlo je volitelné.

Přečtěte si pokyny k montáži na obalu čidla.

Čidlo musí být nainstalováno v prostoru obývacího pokoje na volné stěně. Musí se nainstalovat tak, aby bylo snadno přístupné.

Vyhnete se přímým zdrojům tepla (komín, televizor, povrchy určené pro vaření, slunce) a místům, kde je průvan (ventilace, dveře atd.).

Průvan v budovách je často způsoben studeným vzduchem, který prochází elektrickým vedením. Jestliže na zadní stranu pokojového čidla působí studený průvan, utěsněte elektrická vedení.

▼ Instalace pokojového čidla

• **Pokojové čidlo A59** (je-li připojeno kabelem) (obr. 46)

- Připojte napájení čidla ke konektoru **X86** na řídicí desce tepelného čerpadla pomocí dodaného konektoru (svorky **2** a **3**).

• **Pokojové čidlo A75** (obr. 46)

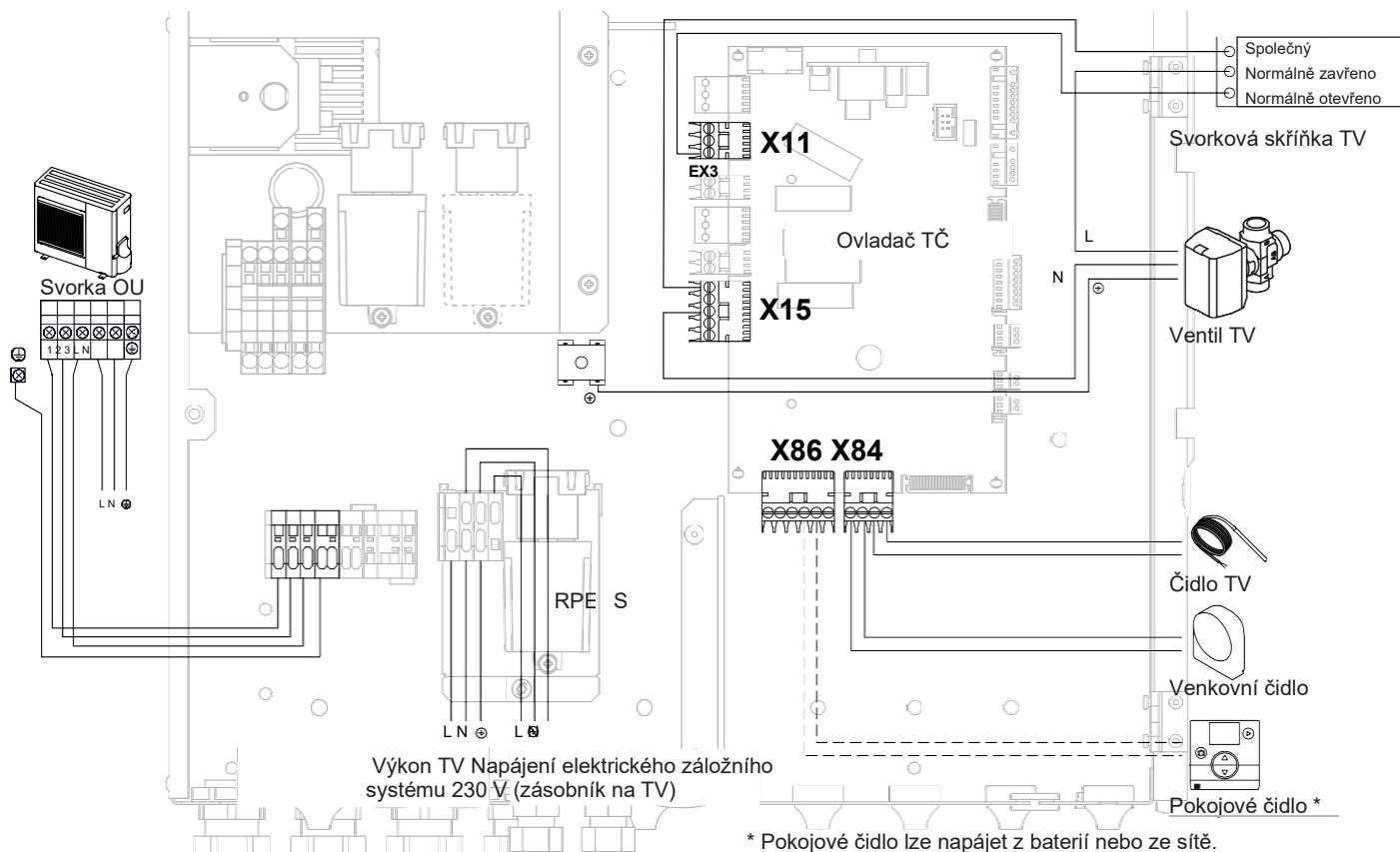
- Připojte napájení čidla ke konektoru **X86** na řídicí desce tepelného čerpadla pomocí dodaného konektoru (svorky **2** a **3**).

▼ Montáž zařízení Typass ATL

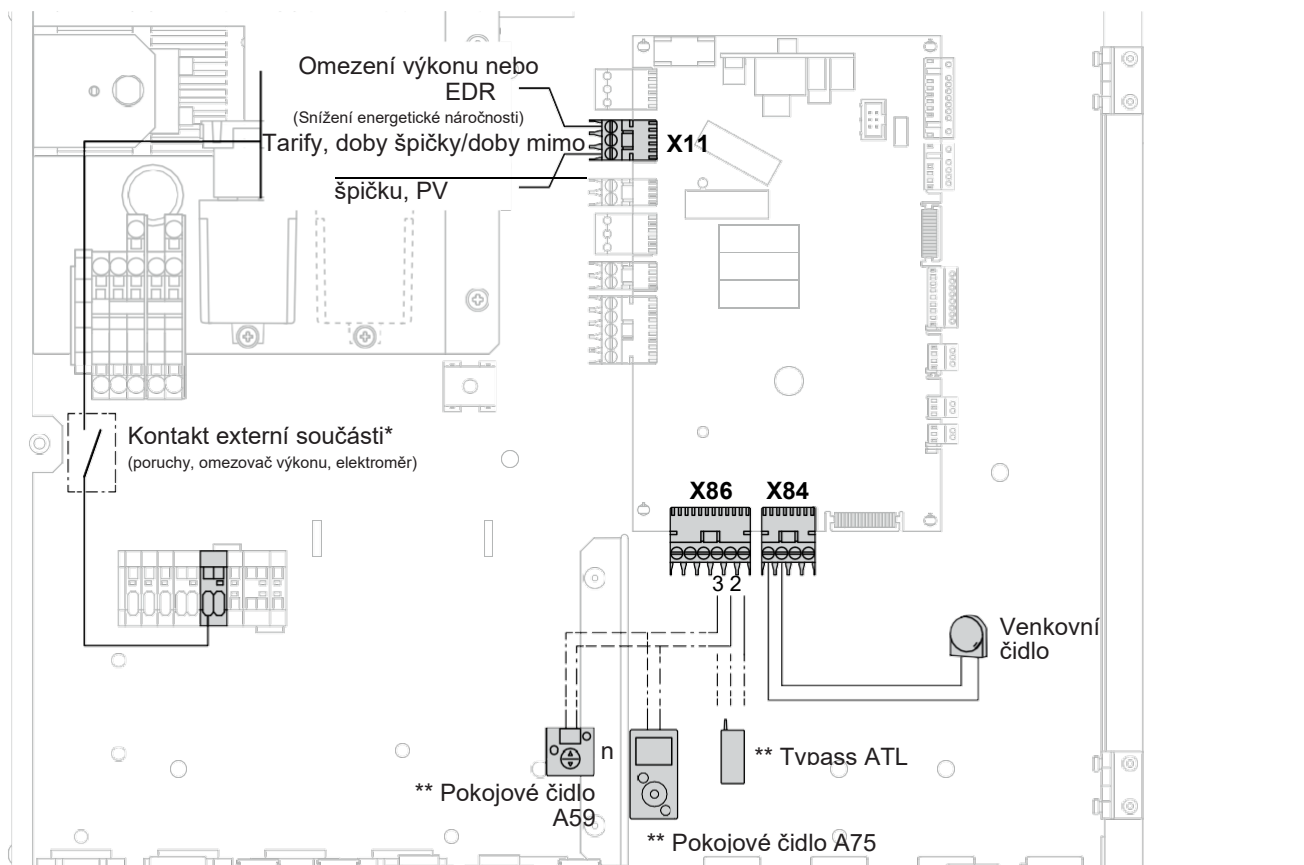
- Připojte Typass ATL ke konektoru **X86** (obr. 46) na řídicí desce TČ pomocí dodaného konektoru (svorky **1**, **2** a **3**).

▼ Zóna topného tělesa s ventilátorem

Pokud systém funguje s topnými tělesy s ventilátorem nebo dynamickými radiátory, **pokojové čidlo nepoužívejte**.

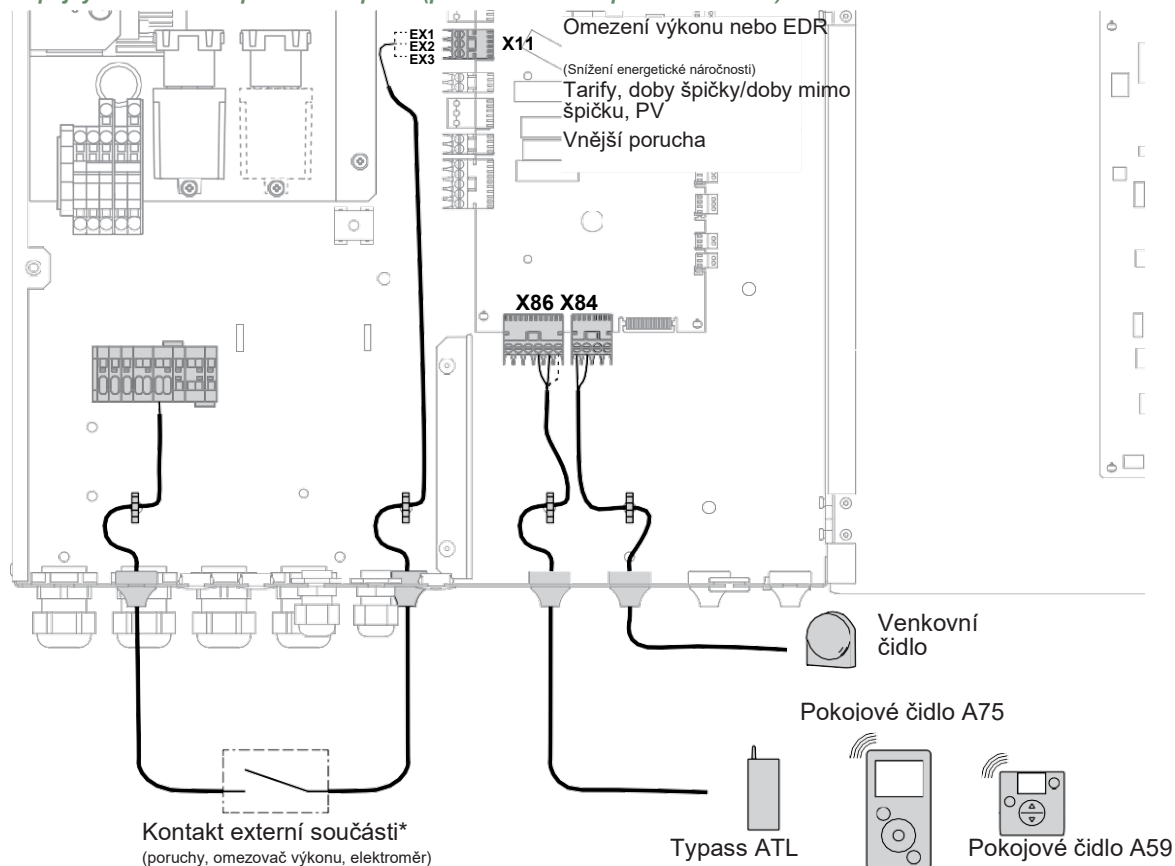


Obr. 45 - Elektrické připojky TV



* Jestliže ovládací zařízení neposkytne bezpotenciálový kontakt, musí být kontakt přepnut, aby bylo zajištěno ekvivalentní zapojení. Při zapojování v každém případě postupujte podle pokynů pro externí součásti (zařízení omezující výkon, elektroměr atd.).
 ** Doplnkové zařízení

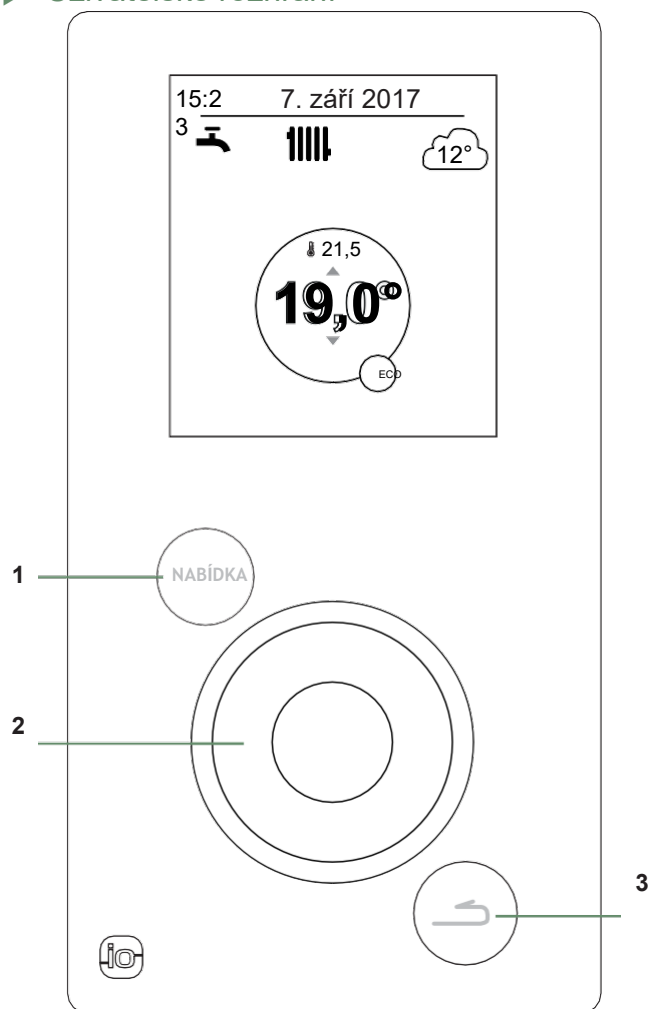
Obr. 46 - Připojky na ovladači tepelného čerpadla (příslušenství a doplňková zařízení)



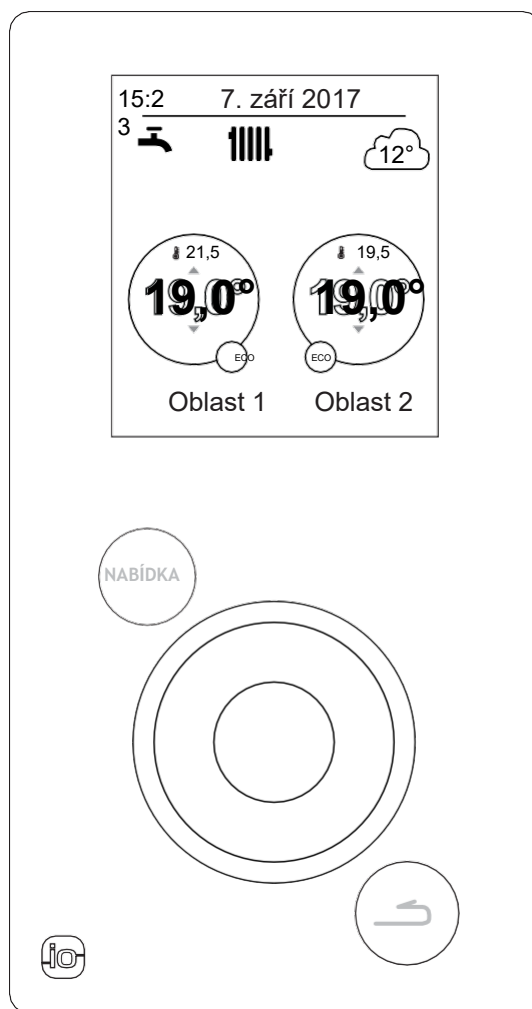
Obr. 47 - Napájecí kabely čidla

Rozhraní ovladače

► Uživatelské rozhraní



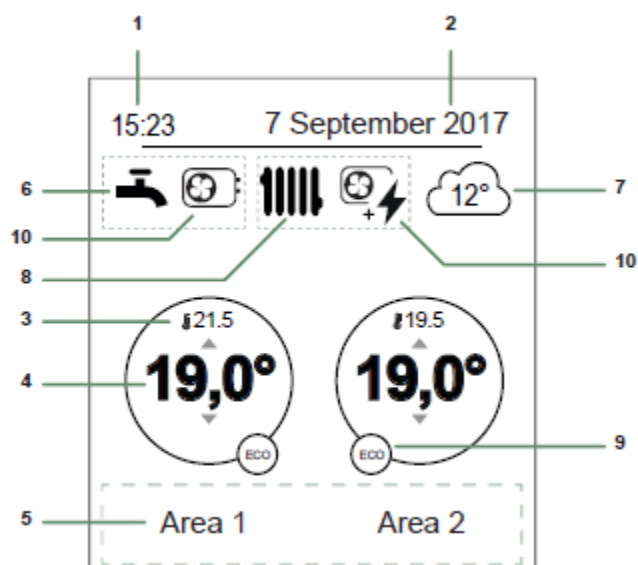
**1 verze topného okruhu
+ teplá voda (TV)***



**2 verze topného okruhu
+ teplá voda (TV)***

Č.	Popis
1	Tlačítko nabídky
2	Navigační knoflík (otočný knoflík), přijetí (stisknout knoflík)
3	Tlačítko Zpět

► Popis displeje



Č.	Symbols	Definice
1	15:23	čas
2	7. září 2017	Datum
3		Teplota naměřená pokojovým čidlem*
4	19,0°	Požadovaná teplota v místnosti
5	Informace (názvy oblastí, nouzový režim, testovací režim, zobrazení chyb atd.)	
6	Teplá voda (TV)*:	
		Aktivováno
		Intenzivní režim Deaktivován
		OFF
7		Teplota naměřená venkovním čidlem
8	Operace	
		Topení
		Chlazení*

Č.	Symbols	Definice
9	Režim	
		Optimální
		Ruční (dočasná odchylka požadované teploty)
	ECO ECO	
		Den volna
	Sušení podlahy	
		Stop (kromě mrazu)
10	Příprava prostřednictvím ...	
		Tepelné čerpadlo
		Elektrický záložní systém
		TČ + elektrický záložní systém
		TČ + palivo/plyn*
		Palivo/plyn*

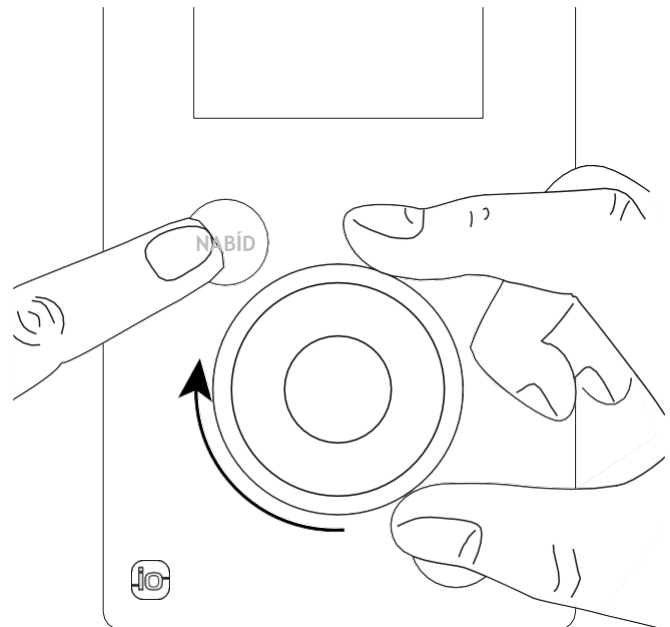
* Volitelné

► Instalační nabídka

Pro přístup do instalační nabídky stiskněte a podržte tlačítko a otočte knoflíkem **o čtvrt otáčky doprava**.








Chcete-li se vrátit do nabídky uživatele, opakujte stejnou operaci.



Obr. 48 - Instalační nabídka

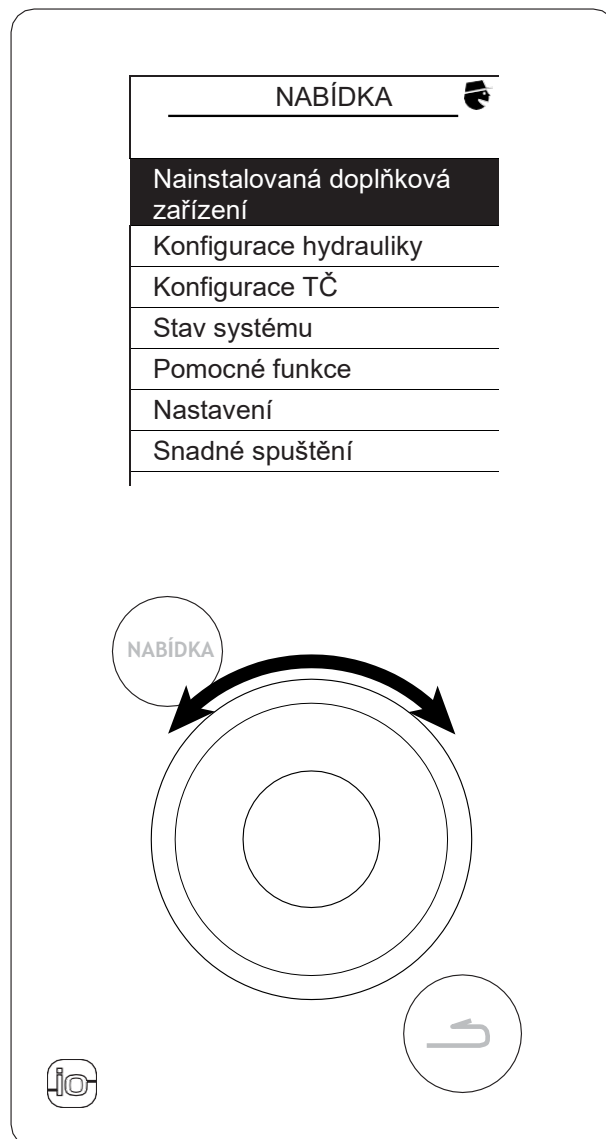
► Procházení nabídkami

Provést	Činnost:
Otevřete nabídku	Stiskněte  .
Vyberte položku nabídky	Otáčením knoflíku zvýrazněte svoji volbu. Potvrďte stisknutím knoflíku.
Vraťte se do předchozí nabídky	Stiskněte  .
Vraťte se do hlavní nabídky	Stiskněte  dvakrát.
Vraťte se na úvodní obrazovku	Stiskněte  nebo  v hlavní nabídce.

Poznámka: Některá nastavení (nebo nabídky) se nemusí zobrazovat. Závisí na konfiguraci systému (a nainstalovaných doplňkových zařízeních).

► Úprava nastavení

- Otočením knoflíku zvýrazněte nastavení, které chcete změnit.
- Stisknutím knoflíku potvrďte změnu.
- Otáčením knoflíku upravte nastavení.
- Stisknutím knoflíku potvrďte svoji volbu.



Obr. 49 - Navigace

Regulace teploty

Provoz tepelného čerpadla se řídí regulací teploty.

Požadovaná teplota vody v topném okruhu se nastavuje podle venkovní teploty.

Jsou-li v systému zařazeny termostatické ventily, musí být tyto ventily zcela otevřené nebo nastavené na vyšší hodnotu, než je obvyklá požadovaná teplota.

▼ Nastavení

Během instalace musí být regulace teploty nakonfigurována tak, aby odpovídala radiátorům a úrovni izolace obydlí.

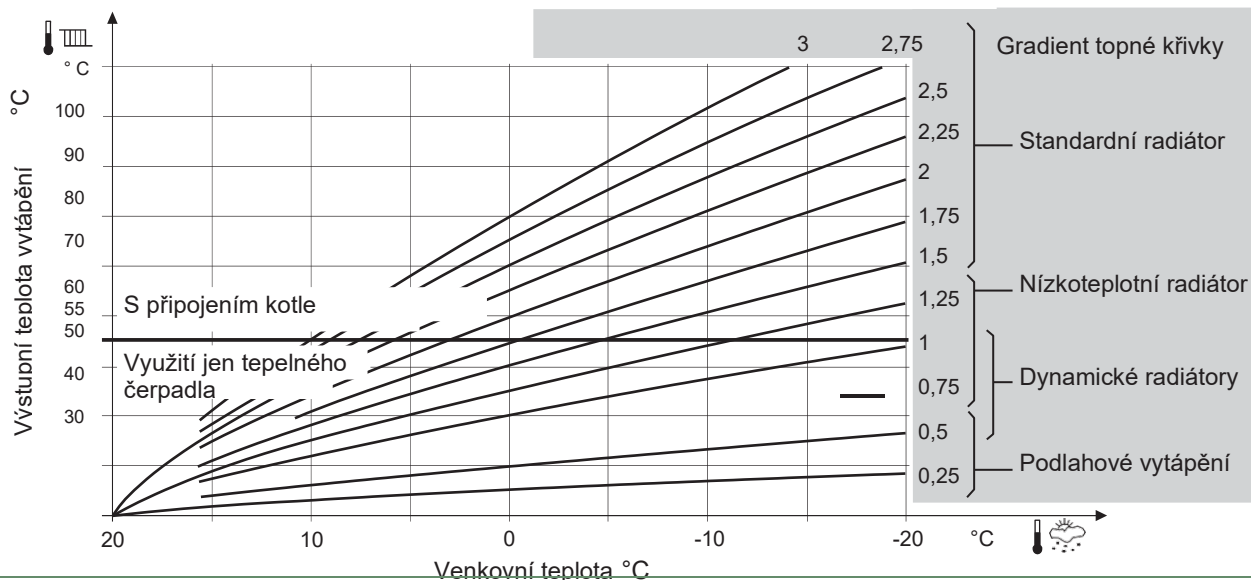
Grafy regulace teploty (*obr. 50*) se vztahují na požadovanou hodnotu pokojové teploty 20 °C.

Gradient regulace teploty určuje vliv kolísání venkovní teploty na kolísání teploty topné vody.

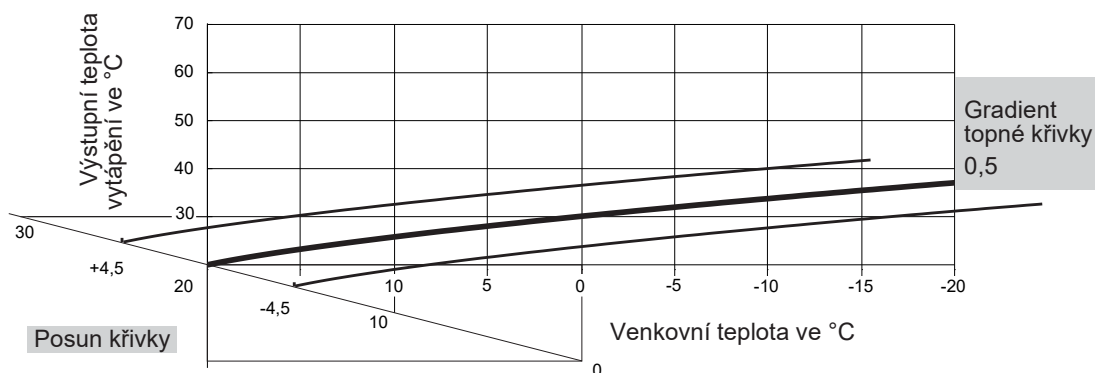
Čím je gradient strmější, tím výraznější zvýšení počáteční teploty vody v topném okruhu bude vyvoláno malým poklesem venkovní teploty.

Posun regulace teploty upravuje teplotu průtoku ve všech grafech bez úpravy gradientu (*obr. 51*).

Nápravná opatření v případě, že teplota není optimální, jsou uvedena v tabulce (*obr. 52*).



Obr. 50 Gradient topné křivky



Obr. 51 - Přenos topné křivky

Pocit...		Nápravná opatření pro regulaci teploty:	
... za teplého počasí	za studeného počasí	Posun	křivky
Příjemné	a Příjemné	Bez korekce	Bez korekce
Chladno	a Horko		
Chladno	a Příjemné		
Chladno	a Chladno	Bez korekce	
Příjemné	a Horko		Bez korekce
Příjemné	a Chladno		Bez korekce
Horko	a Horko	Bez korekce	
Horko	a Příjemné		
Horko	a Chladno		

Obr. 52 - Nápravná opatření v případě, že teplota není optimální

Uvedení do provozu

- Sepněte hlavní jističe systému.

Aby se kompresor po počátečním spuštění (nebo v zimě) předeřhřál, zapněte několik hodin před zahájením jakýchkoli zkoušek hlavní jistič systému (napájení venkovní jednotky).

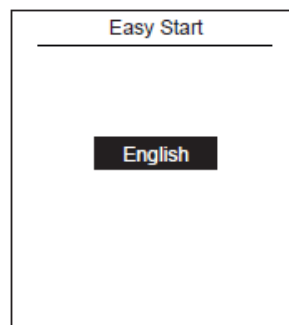
- Stiskněte tlačítko Start/Stop tepelného čerpadla.

Aby vstupy EX1, EX2 a EX3 fungovaly správně: Zkontrolujte, zda byla dodržena polarita neutrální fáze napájení.

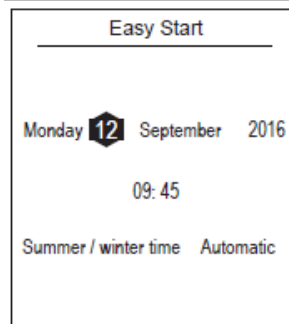
Při zapnutém napájení bude venkovní jednotka po vypnutí stisknutím tlačítka ON/OFF a opětovném zapnutí potřebovat ke spuštění přibližně 4 minuty, i když se má dle nastavení zapnout topení.

Po zapnutí napájení můžete pomocí funkce „Snadné spuštění“ nastavit výchozí nastavení zařízení.

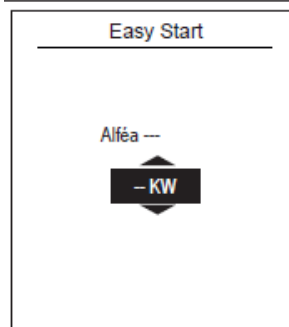
- Otáčením knoflíku zvolte jazyk.
- Potvrďte stisknutím knoflíku.



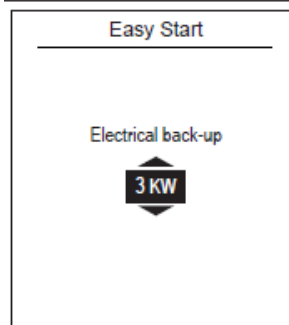
- Otáčením knoflíku nastavte datum. Potvrďte stisknutím knoflíku.
- Opakujte tento postup pro měsíc, rok, hodiny a minuty.



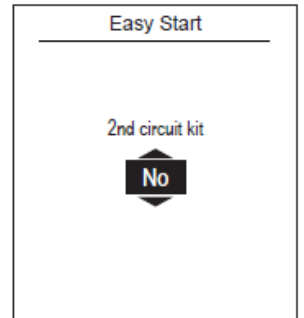
- Nastavit výkon zařízení.



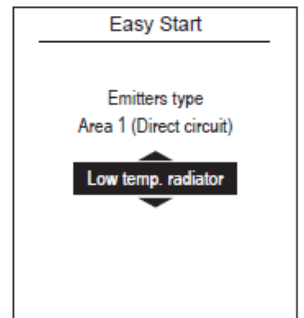
- Nastavit výkon elektrického záložního systému:
3 kW / 6 kW / 9 kW / žádný.



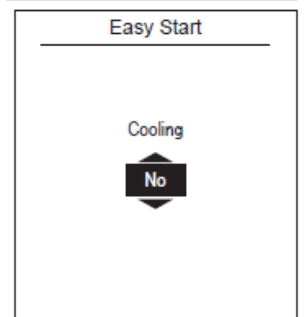
- Pokud je systém dvouzónový, nastavte možnost „souprava 2. okruhu“ na „Ano“.



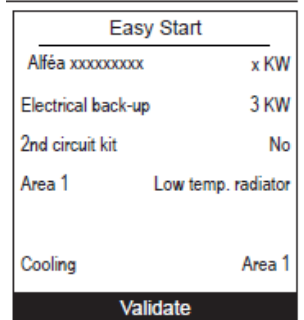
- Vyberte typ radiátoru pro každou zónu:
Nízkoteplotní radiátor / podlahový systém vytápění / dynamické radiátory / radiátory.



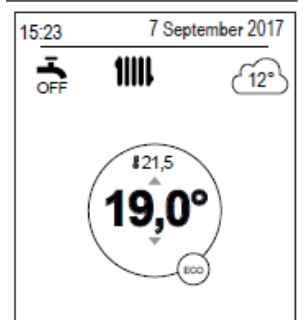
- Je-li instalace vybavena funkcí chlazení, vyberte zónu (zóny):
Žádná / oblast 1 / oblast 2 / oblast 1 a 2.



- Souhrnná obrazovka nastavení zařízení. Potvrďte stisknutím knoflíku.
- Zařízení zahájilo inicializaci.



- Zobrazí se uvítací obrazovka (obrazovka se liší v závislosti na nainstalovaných doplňkových zařízeních).



Po uvedení do provozu se elektrické záložní ohřivače nebo kotel mohou spustit, i když je venkovní teplota v daném okamžiku nad spouštěcí teplotou ohřivačů.

Regulátor používá 0 °C jako počáteční průměrnou venkovní teplotu a potřebuje čas na aktualizaci této teploty.

Nabídka ovládače

► Struktura menu

Nainstalovaná doplňková zařízení

strana 55

Konfigurace hydrauliky

strana 55

Topení

► Regulace / Regulace

Regulace teploty

Optimalizace teploty

Omezení režimu ECO

Nastavení požadované T°

Časové programování

TV

Obecná konfigurace Časové

programování Nastavení

požadované teploty

Řízení ochrany proti bakteriím legionella

Konfigurace TČ

strana 60

TČ

Konfigurace kompresoru

Konfigurace topení/chlazení

Konfigurace TV

Konfigurace vstupního tarifu

Snížení

Elektrický záložní systém / přípojka kotle

Stav systému

strana 62

Aktivní funkce

Ovládací panel

Historie chyb

Regulace teploty

Spotřeba energie

Pomocné funkce

strana 64

Sušení podlahy

Zkouška relé

Venk. Simulace T°

Obnovení tovární konfigurace

Nastavení

strana 66

Datum a čas

Jazyk

Rozšířená/zjednodušená nabídka

Názvy oblastí

Konektivita

Připojení

Resetovat konektivitu

Verze softwaru

Snadné spuštění

strana 70

Nainstalovaná doplňková zařízení

► Nainstalovaná doplňková zařízení

Nainstalovaná doplňková zařízení se konfiguruji během uvádění do provozu (viz *strana 52*). Můžete je však upravit pomocí nabídky „Nainstalovaná doplňková zařízení“.

Název zařízení

- Vyberte výkon zařízení.

Elektrický záložní systém

- Nastavte výkon elektrického záložního systému

Připojení kotle

- - Je-li elektrický záložní systém nastaven na „Ne“, můžete pak nastavit připojení kotle na
- Pokud byl nastaven výkon elektrického záložního systému, hodnota nastavení přípojky kotle zůstává na úrovni „Ne“ a nelze ji změnit.

Počet okruhů

- Zvolte počet okruhů.

Chlazení

- Je-li systém vybaven funkcí chlazení, vyberte zónu (zóny):
Žádná / oblast 1 / oblast 2 / oblast 1 a 2.

Installed options	
Name of Appliance	- KW
Electrical back-up	3 KW
Boiler connection	No
Number of circuits	2
Cooling	Area 1
Complete	

Konfigurace hydrauliky > Oblast 1

► Konfigurace hydrauliky

▼ Topení / Chlazení

- Zvolte topnou zónu, kterou chcete konfigurovat.

Hydraulic configuration
Area 1 (Direct circuit)
Area 2 (Mixed circuit)
Hot water

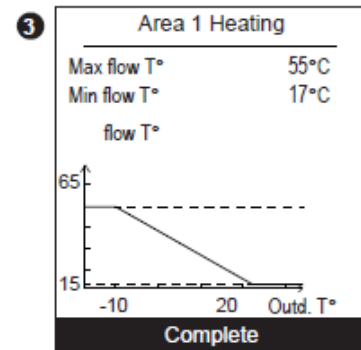
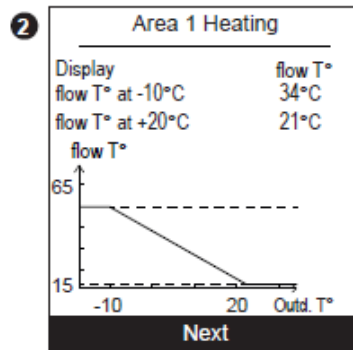
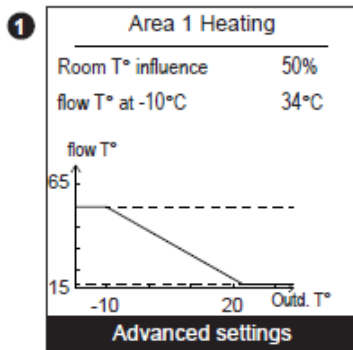
Regule teploty

Vyberte regulaci teploty, kterou chcete upravit: „Topení“

K dispozici jsou dva způsoby regulace teploty: regulace výstupní teploty nebo gradientu.

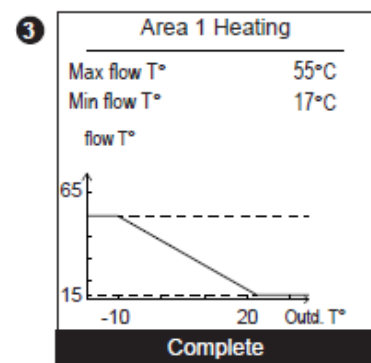
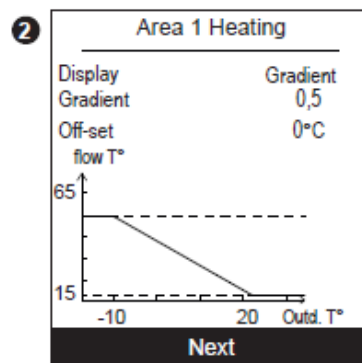
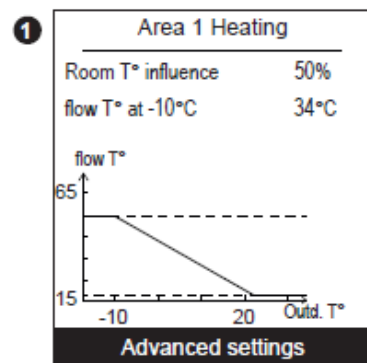
• Regulace pomocí výstupní teploty

- 1 - Nastavte „Vliv pokojové teploty“ a potom vyberte možnost „Pokročilá nastavení“.
- 2 - Nastavte „Zobrazit“ na „Teplotu průtoku“. Nastavte „výstupní teplotu na -10 °C“ a „výstupní teplotu na +20 °C“
- 3 - Nastavte „Max. výstupní teplotu“ a „Min. výstupní teplotu“.



• Regulace pomocí gradientu

- 1 - Nastavte „Vliv pokojové teploty“ a potom vyberte možnost „Pokročilá nastavení“.
- 2 - Nastavte možnost „Zobrazit“ na „Gradient“. Nastavte „Gradient“ a „Posun“.
- 3 - Nastavte „Max. výstupní teplotu“ a „Min. výstupní teplotu“.



• Použit 100% okolní teplotu

Je-li nastaveno použití na 100 %, upravte typ radiátoru.

Area 1 Heating	
Room T° influence	100%
Emitters type	Radiator
Max flow T°	55°C
Min flow T°	17°C

„Rychlé snížení teploty“: Zapnuto/Stop.

„Přepnutí mezi režimem EKO a optimální teplotou“ předpokládá čas potřebný k dosažení teploty.

„Přepnutí mezi režimem Optimální a EKO“ předpokládá čas potřebný k přepnutí z požadované teploty

v režimu EKO.

Area 1	
Comfort optimisation	
Accelerated decrease	Stop
Max anticipation	
ECO / Comfort switchover	03:00 h
Comfort / ECO switchover	00:30 h

Omezení režimu ECO

"Aktivace venk. T^o": Zastavení venk. T°... +10 °C.

Zastavení venk. T^o": -30 °C ... Aktivace venk. T°.

Area 1	
ECO mode limitation	
Activation outd. T°	—
Stopping outd. T°	-5°C

„Optimální teplota“: Teplota v režimu EKO ... 35 °C.

"EKO T^o": Teplota v nepřítomnosti... Optimální teplota.

„Teplota v nepřítomnosti“: 4 °C... Teplota v režimu EKO.


Tovární nastavení teplot pro vytápění: Optimální 20 °C, EKO 19 °C, Nepřítomnost 8 °C.

Tovární nastavení teplot pro chlazení: Optimální 24 °C, EKO 26 °C, Nepřítomnost 35 °C.

Zone 1	
Heating Setpoint T°	
Comfort T°	20°C
ECO T°	19°C
Absence T°	8°C

- 1 - V nabídce vyberte možnost „Topení“ Nebo „Chlazení“, včetně příslušné zóny:
„Programování“ > „Topení“/„Chlazení“ > „Oblast 1“ / „Oblast 2“.
- 2 - Vyberte den.
- Upravte počáteční a koncový čas období optimální teploty.

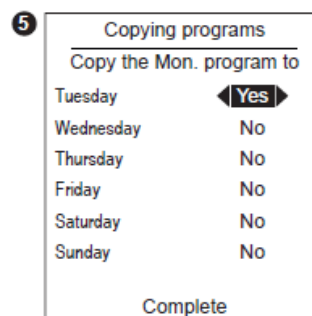
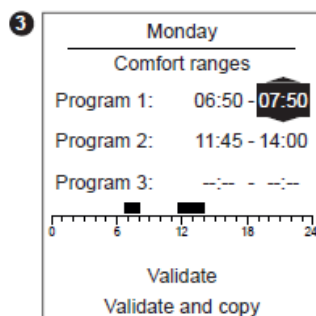
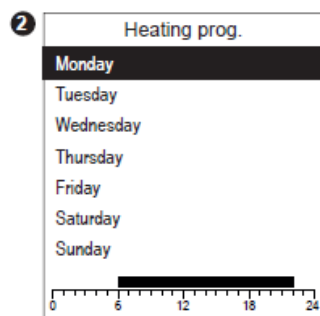
Pokud nejsou vyžadovány 2 nebo 3 intervaly Optimální teploty, klikněte na „ “.

- Chcete-li se vrátit k předchozímu nastavení (např. ukončit první interval vytápění a zahájit 1. interval vytápění), stiskněte tlačítko  .

• **Kopírování programu do dalších dnů:**

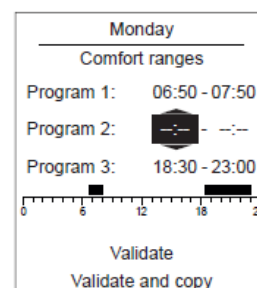
- 4 - Vyberte možnost „Potvrdit a zkopírovat“.
 - 5 - Nastavte požadované dny na „Ano“ A pak vyberte možnost „Dokončit“.
- Jinak možnost „Potvrdit“.

Tovární nastavení doby vytápění/chlazení: 06:00 - 22:00.



Chcete-li interval optimální teploty smazat, nastavte počáteční a koncový čas na stejnou hodnotu.

Program X: --:-- --:--



► Teplá voda (TV)

► Obecná konfigurace

„Změna optimální T°“: Program TV + hodiny mimo špičku / hodiny mimo špičku / trvalé.
 Výkon elektrického záložního systému: 0,1 až 10 kW.

DHW Circuit	
Configuration	
Comfort T° charge	
DHW program + off-peak hours	
Electrical back-up power	1KW

► Časové

2

Použijte stejný postup jako časový program topných období. Začněte krokem 2 (viz „Časové programování“, strana 58).

Tovární nastavení doby ohřevu TV: 00:00 - 05:00, 14:30 - 17:00.

► Nastavení

„Optimální teplota“: Požadovaná teplota EKO ... 80 °C.
 „EKO T°“: 8 °C... Požadovaná hodnota optimální teploty

DHW Circuit	
Setpoint settings	
Comfort T°	55°C
ECOT°	40°C

Tovární nastavení teploty TV: Optimální 55 °C, EKO 40 °C.

► Řízení ochrany proti bakteriím legionella

„Ochrana proti bakteriím legionella“: Stop, ZAPNUTO
 „Den aplikace“: Pondělí / úterý / středa / čtvrtek / pátek / sobota / neděle.
 „Hodina aplikace“: 00:00.
 „Požadovaná teplota“: 55 °C... 75 °C.

DHW Circuit	
Anti-legionella management	
Anti-legionella	Stop
Day of treatment	Sunday
Hour of treatment	---
Setpoint T°	60°C

► Konfigurace tepelného čerpadla

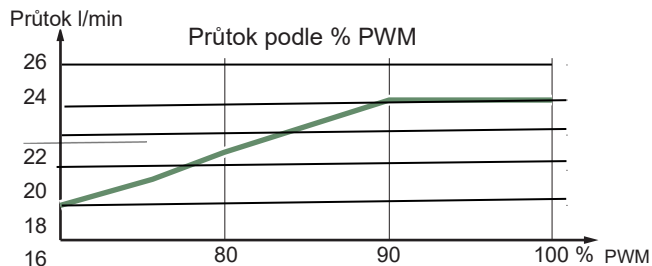
▼ Tepelné čerpadlo

Konfigurace kompresoru

„Minimální doba vypnutí“ 3 min... 20 min

„Otáčky čerpadla“: 70 %... 100 %.

Průtok l/min



„Po cirkulaci“: 0 s. 600 s

„Odlehčení napájení“: Automaticky, podle potřeby.

Uvolněno: TČ = Start / záloha TV = Stop / 1.záloha TČ = Stop / 2.záloha TČ = Stop / kotel = Start.

V případě potřeby (uzamčeno): TČ = Stop / Záloha TV = Stop / 1. Záloha TČ = Stop / 2. zálohy TČ = Stop / kotel = Start.

HP	
Compressor configuration	
Minimum shutdown time	8 mins
Pump speed	100%
Post-circulation	5s
Power shedding operating	Released

Konfigurace vytápění/chlazení

- 1 - „Přepnutí letní/zimní venkovní T^{out}“ Zóna 1: ---, 8 °C... 30 °C.
 „Min. přepnutí venkovní (chlazení) T^{out}“: ---, 8 °C... 35 °C.
 „Min. doba do přepnutí z topení na chlazení“: ---, 8 h... 100 h.
- 2 - „Topení okruhem 2“: 0 °C... 20 °C.
 - „Chlazení okruhem 2“: 0 °C... -20 °C.

HP	
Heating/cooling configuration	
Summer/winter switchover outd. T°	18°C
Mini. cooling switchover outd. T°	---
Mini. time prior to heat/cool.switchover	24h
Next	

HP	
Heating/cooling configuration	
Mixing valve compensation Area 2	
Area 2 heating	0°C
Area 2 cooling	0°C
Complete	

Konfigurace TV

„Rozdíl přepínání“: 0 °C... 20 °C.

„Doba změny z topení na chlazení“: 10 min... 600 min. (s dynamickým radiátorem, nastavit na 40 min.).

„Max. doba plnění“: 120 min... 180 min.

HP	
DHW configuration	
Switching differential	7°C
Heat/cool. alternating time	90 mins
Max charging time	120 mins

„Typ použití“: Odlehčení napájení + doba mimo špičku / Smartgrid / řízení EXT.

„EX1: aktivace funkce“: 230 V / 0 V.

„EX2: aktivace funkce“: 230 V / 0 V.

„EX3: aktivace funkce“: 230 V / 0 V.

Heat Pump	
Tariff input configuration	
Type of use	Power shedding + Off-peak hours
EX1: function activation	230V
EX2: function activation	0V
EX3: function activation	230V

„Čas spuštění“ : 00:00 ... 23:50.

„Čas vypnutí“ : 00:00 ... 23:50.

„Omezení kompresoru“ : 1 %... 100 %, ---.

„Zastavení venk. Teploty“ : -20 °C ... 5 °C.



Doporučené nastavení:

„Omezení kompresoru“ : 50 %

Heat Pump	
Attenuation	
Start time	22:00
Stop time	07:00
Compressor Limitation	---
Stopping outd. T°	5°C

▼ Elektrický záložní systém

„Povolení, je-li venk. T° <“: ---, -15 °C... 10 °C.

„Přepínání nastavení“: 0 °C min 500 °C min

Configuration	
Back-up	
Authorisation if outd. T° <	2°C
Switching setting	100°C min

① - „Povolení, je-li venk. T° <“ : ---, -15 °C... 10 °C.

„Přepínání nastavení“: 10 °C min... 500 °C.min.

② - „Minimální doba vypnutí“: ---, 1 min... 120 min. „Po cirkulaci“: 0 min.. 120 min.

„TV v provozu“ : EKO / Optimální.

①

Configuration	
Connection boiler	
Authorisation if outd. T° <	2°C
Switching setting	100°C.min
Next	

②

Configuration	
Connection boiler	
Minimum shutdown time	30min
Post-circulation	20min
DHW operating	ECO
Complete	

► Stav systému

Aktivní funkce

Na stránce „Aktivní funkce“ se dozvíte, které služby jsou v provozu, a můžete měnit jejich stav.

- „Vnitřní optimální“: Topení / Chlazení / Stop.
- „Oblast 1“ / „Oblast 2“ / „Teplá voda“ / „Nouzový režim“ : Zapnuto/Stop.

Je-li funkce „Optimální teplota uvnitř“ nastavena na „Stop“, nelze upravovat Oblast 1 a Oblast 2.

„Nouzový režim“ :

„Stop“ : TČ funguje normálně (v případě potřeby se záložním systémem).

„Spuštění“ : TČ používá záložní topení nebo připojený kotel.

(Nastavení „Spustit“ používejte pouze v nouzovém nebo testovacím režimu, čímž se vyhnete vysokým nákladům na topení.

Active functions	
Indoor comfort	Heating
Area 1	Start
Area 2	Start
Hot water	Start
Emergency mode	Stop

Ovládací panel

„Ovládací panel“ vám umožňuje zobrazovat stav různých funkcí a ovladačů.

- 1 - Stisknutím knoflíku otevřete druhou obrazovku „Ovládací panel“.
- 5 - Stisknutím knoflíku se vrátíte do nabídky „Stav systému“.

1

Control panel	
Generator	40%
Elec. backup	Stop
HP circulation pump	ON
Flow setpoint	26°C
Flow temp	60°C
Return T°	50°C
Outdoor T°	20°C
Mode	Heating

Next

2

Control panel	
Area 1	
Setpoint T°	20°C
Flow T° setpoint	26°C

Next

3

Control panel	
Area 2	
Setpoint T°	20°C
Flow T° setpoint	26°C
Flow temp	22°C
Circulation	ON
Valve	Opening

Next

4

Control panel	
DHW	
Setpoint T°	55°C
T°	52°C
Valve	Circuit
Back-up	ON

Next

5

Control panel	
Power shedding input	Inactive
Off-peak hours input	Active
External fault input	Inactive

Complete

10: Venkovní čidlo, **32:** Čidlo průtoku 2, **33:** Čidlo průtoku TČ
44: Čidlo vratky TČ, **50:** Čidlo TV 1, **60:** Pokojové čidlo 1, **65:** Pokojové čidlo 2,
83: Zkrat BSB, **127:** Teplota pro ochranu proti bakterii legionella, **212:** Chyba vnitřní komunikace,
441: BX31 bez funkce, **442:** BX32 bez funkce, **443:** BX33 bez funkce,
444: BX34 bez funkce, **369:** Externí, **370:** Termodynamický zdroj,
516: Chybí tepelné čerpadlo.

Errors history		
10/09/2016	Error	441
10/09/2016	Error	369
09/09/2016	Error	441
09/09/2016	Error	369
20/08/2016	Error	369
20/08/2016	Error	369
01/08/2016	Error	441
01/08/2016	Error	369
14/07/2016	Error	441
06/05/2016	Error	441

Více informací o chybách naleznete v části „ Diagnostika poruch“, strana 72

Regulace teploty

Viz „ Regulace teploty“, strana 50

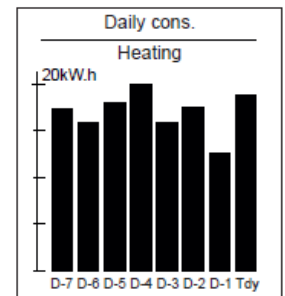
Spotřeba energie

Spotřeba může být zobrazena podle použití:

- Topení (zóny 1 a 2).
- Chlazení.
- Teplá voda (TV).
- Celkem (topení + chlazení + teplá voda).

Tyto informace jsou k dispozici pro:

- Posledních 8 dnů: denní spotřeba (Tdy = dnes, D-1 = včera atd.).
- Posledních 12 měsíců: měsíční spotřeba (počáteční písmeno měsíce, např. L = leden atd.).
- Posledních 10 let: roční spotřeba (poslední 2 číslice, např. 16 = 2016).

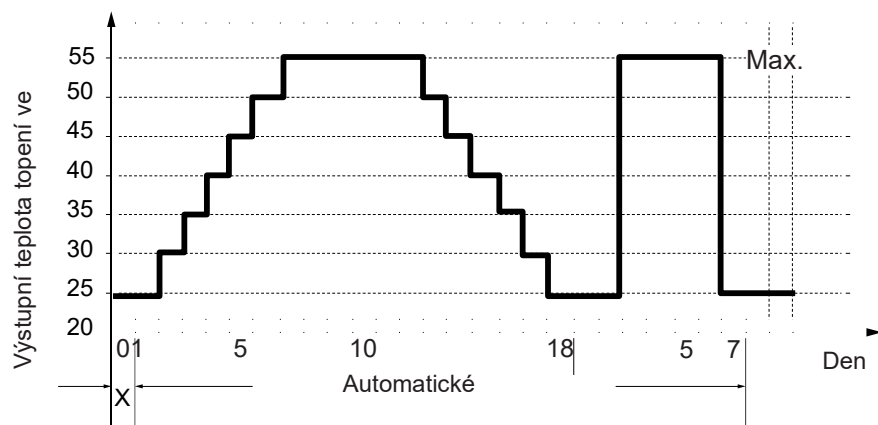


Příklad pro denní spotřebu topného systému.

Sušení podlahy

- Zvolte zónu.
- Zvolte „Typ sušení“: Stop / Automatické / Ruční.

• Automatické sušení



Area 1 floor drying	
Drying type	Stop
Flow T° setpoint	25°C

• Ruční sušení

Ruční režim umožňuje naprogramovat vlastní čas sušení betonové desky. Funkce automaticky končí po 25 dnech.

- Nastavte „Požadovanou výstupní teplotu“: 15 °C... 60 °C.

Dodržujte normy a pokyny stavitele budovy! Tato funkce bude správně fungovat, jen pokud je systém správně nainstalován (hydraulika, elektřina a nastavení)! Tuto funkci vypnete přeprnutím v nastavení na „Vypnuto“.

Pomocné funkce

Zkouška relé

- „Oběhové čerpadlo TČ“: ON / ----
- „Elektrický záložní systém 1“: ON / ----
- „Oběhové čerpadlo oblasti 2“: ON / ----
- „Směšovací ventil“: Otevřený / Zavřený / ----
- „Ventil TV“: TUV / ----
- „Záložní systém TV“: ON / ----
- „Připojení kotle“ ON / ----
- „Připojení kotle ZAPNUTO / Stop“: ON / ----



Po testech je nezapomeňte deaktivovat.

Relay test	
HP circulation pump	----
Elec. backup 1	----
Area 2 circulation pump	----
Mixing valve	----
DHW valve	----
DHW backup	----

Venk. Simulace T°

- „Simulovaná venk. teplota“: -50 °C. 50 °C.

Outd. T° simulation
Simulated Outd. T°

Obnovení tovární konfigurace

Tovární nastavení uložená v ovladači nahradí a odstraní všechny vlastní programy.

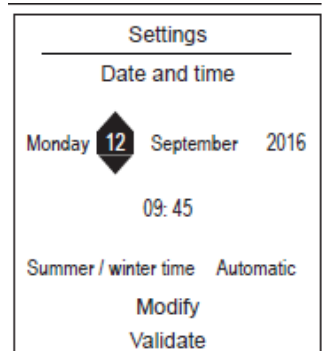
Vaše vlastní nastavení se tedy ztratí.

Reset factory configuration
Reset factory configuration

► Nastavení

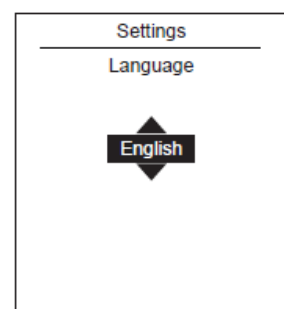
► Datum a čas

Chcete-li u zařízení nastavit datum a čas, přejděte do nabídky:
„Nastavení“ > „Datum a čas“.



► Jazyk

Chcete-li u zařízení nastavit jazyk, přejděte do nabídky:
„Nastavení“ > „Jazyk“.



K dispozici jsou dva režimy zobrazení pro nabídky a funkce spotřebiče:

- Rozšířená nabídka:

- Zařízení dodržuje časové programování definované v odstavci „Časové programování“, strana 58.

- Zjednodušená nabídka*:

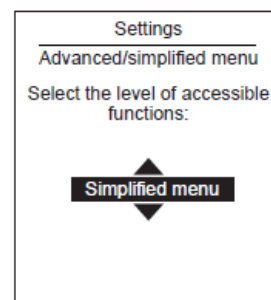
- Zařízení pracuje při konstantní teplotě nastavené přímo uživatelem.

- Některé funkce již nejsou dostupné.

* Nastavení „Zjednodušená nabídka“ není kompatibilní s aplikací Cozytouch.

Zvolte v nabídce režim zobrazení:

„Nastavení“ > „Rozšířená/Zjednodušená nabídka“.



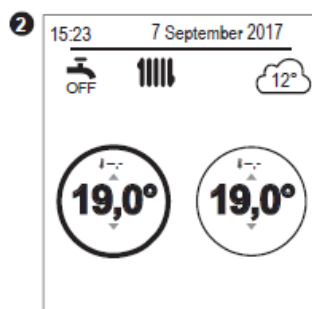
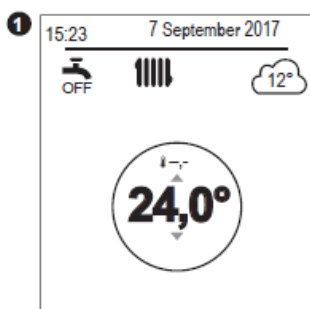
Nastavení teploty ve zjednodušené nabídce

1 zóna

① - Otáčením knoflíku upravte teplotu **přímo. 2 zóny**

- Vyberte zónu. Potvrdit.

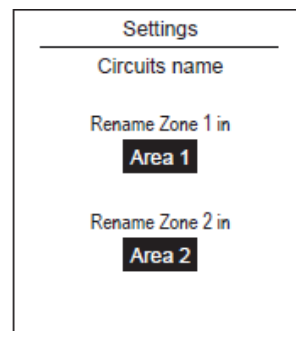
④ - Knoflíkem nastavte teplotu. Potvrdit.



Názvy zón si můžete v nabídce upravit:

„Nastavení“ > „Názvy oblastí“.

Dostupné názvy: „Oblast 1“ / „Oblast 2“ / „Denní oblast“ / „Noční oblast“ / „1. patro“ / „Obývací pokoj“ / „Přízemí“ / „Ložnice“ / „Podlaha“ / „Radiátor“.



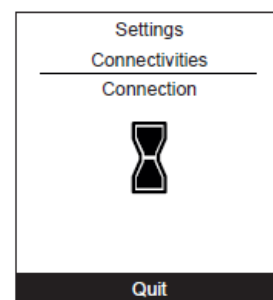
Chcete-li připojit pokojové čidlo, přejděte do nabídky:


„Nastavení“ > „Konektivita“ > „Připojení“.

Zařízení čeká na spárování po dobu 10 minut.

Viz pokyny k instalaci pokojového čidla.

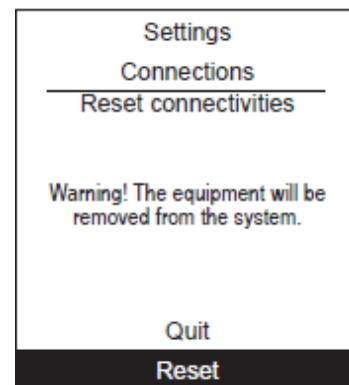
Je-li čidlo spárováno, nabídka „Připojení“ již není přístupná.



 Všechna párování se každoročně znovu

inicializují. V nabídce vyberte možnost „Obnovit“:

„Nastavení“ > „Připojení“ > „Obnovit připojení“.



Nastavení

Verze softwaru

Zobrazit verze softwaru displeje a ovladače.

Software version

HMI:

XXXX XXXX XXXX XXXX

Controller:

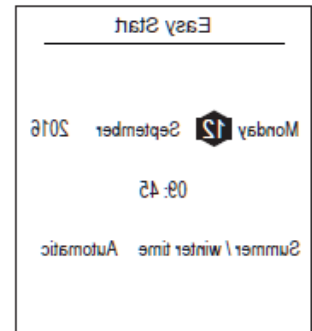
RVS21 - 85.002.030

► Snadné spuštění

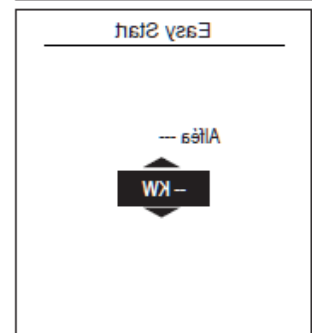
- Otáčením knoflíku zvolte jazyk.
- Potvrďte stisknutím knoflíku.



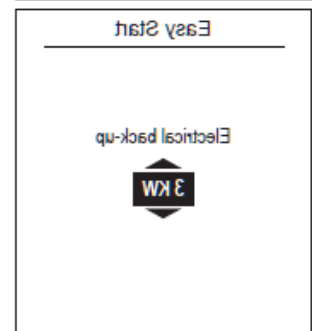
- Otáčením knoflíku nastavte datum. Potvrďte stisknutím knoflíku.
- Opakujte tento postup pro měsíc, rok, hodiny a minuty.



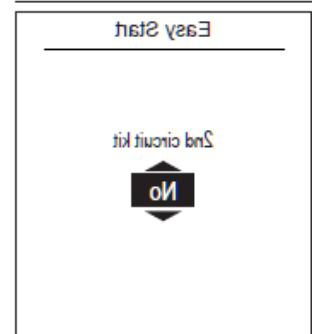
- Nastavit výkon zařízení.



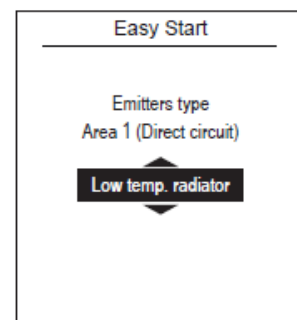
- Nastavit výkon elektrického záložního systému:
3 kW / 6 kW / 9 kW / žádný.



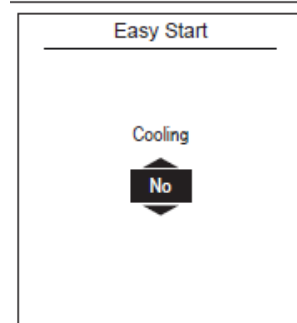
- Pokud je systém dvouzónový, nastavte možnost „Souprava 2. okruhu“ na „Ano“.



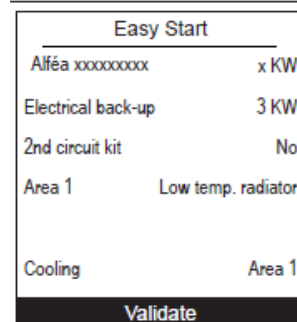
- Vyberte typ radiátoru pro každou zónu:
Nízkoteplotní radiátor / podlahový systém vytápění / dynamické radiátory / radiátory.



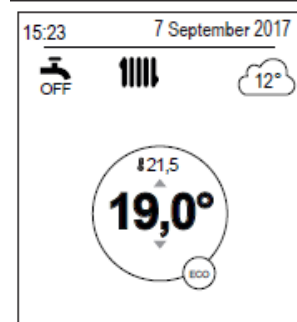
- Je-li systém vybaven funkcí chlazení, vyberte zónu (zóny):
Žádná / oblast 1 / oblast 2 / oblast 1 a 2.



- Souhrnná obrazovka nastavení zařízení. Potvrďte stisknutím knoflíku.
- Zařízení zahájilo inicializaci.



- Zobrazí se uvítací obrazovka (obrazovka se liší v závislosti na nainstalovaných doplňkových zařízeních).

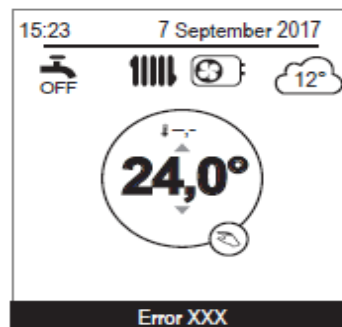


Po uvedení do provozu se elektrické záložní ohřívače nebo kotel mohou spustit, i když je venkovní teplota v daném okamžiku nad spouštěcí teplotou vytápění.

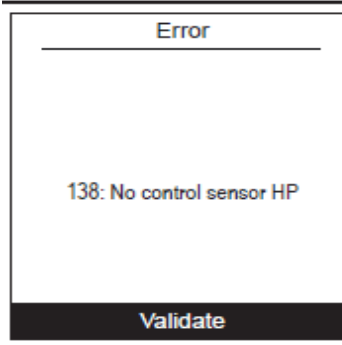
Regulátor používá 0 °C jako počáteční průměrnou venkovní teplotu a potřebuje čas na aktualizaci této teploty.

Při vzniku poruchy se číslo chyby objeví na uvítací obrazovce.

Popis chyby získáte po stisknutí knoflíku.



V případě chyby, ke které dojde ve venkovní jednotce, se na uživatelském rozhraní zobrazí chybový kód „370“: Termodynamický generátor“ a po něm chyba venkovní jednotky.



Zápis chyb lze zobrazit ve „Stav systému“ > „Historie chyb“, strana 63.

► Poruchy hydraulické jednotky











Chyba	Označení	Pravděpodobné příčiny	Navrhované činnosti
10	Venkovní čidlo	Zkrat. Vytažené nebo odpojené čidlo. Vadné čidlo. Jiná porucha.	Zkontrolujte připojení čidla. Vyměňte čidlo.
32	Čidlo průtoku 2		
33	Čidlo průtoku TČ		
44	Čidlo teploty vratky TČ		
50	Čidlo TV 1		
60	Pokojevé čidlo 1		
65	Pokojevé čidlo 2		
83	BSB, zkrat	Porucha kabeláže (mezi čidlem nebo dálkovým ovladačem, displejem a ovladačem).	Zkontrolujte kabeláž.
127	Teplota na ochranu proti bakterii legionella	Požadovaná teplota pro ochranu proti bakterii legionella nedosažena.	Zkontrolujte zapojení záložního systému TV / připojení kotle.
212	Chyba vnitřní komunikace	Vytažené nebo odpojené čidlo.	Zkontrolujte připojení čidla.
369	Externí	Externí ochrana aktivovala EX3 (obr. 46, strana 45).	-
370	Termodynamický zdroj	Viz podrobnosti v části „Poruchy venkovní jednotky“	-
441	BX31 žádná funkce	Zkrat. Vytažené nebo odpojené čidlo. Vadné čidlo. Jiná porucha.	Zkontrolujte připojení čidla. Vyměňte čidlo.
442	BX32 žádná funkce		
443	BX33 žádná funkce		
444	BX34 žádná funkce		
516	Chybí tepelné čerpadlo	Ztráta spojení mezi ovladačem a TČ.	Zkontrolujte kabeláž mezi X60 a deskou rozhraní (obr. 56, strana 84).

Před prováděním jakékoli údržby se ujistěte, že jsou vypnuty všechny zdroje napájení.

Uložená energie: po odpojení zdrojů napájení počkejte 10 minut a teprve potom začněte pracovat s vnitřními částmi zařízení. Ochrana proti zamrznutí není k dispozici, pokud je tepelné čerpadlo vypnuté.



► Provozní signály s oběhovým čerpadlem TČ

 	LED nesvítí	Čerpadlo nepracuje, bez elektrického napájení.
 	Zelená LED svítí	Čerpadlo pracuje normálně
 	Bliká zelená/červená LED	Provoz oběhového čerpadla v režimu „výstrahy“ (za neobvyklých podmínek, jako jsou: chod nasucho, přetížení motoru kvůli nečistotám ve vodě atd.).
 	Bliká červená LED	Provozní chyba v důsledku trvalé externí poruchy (abnormální napětí / proud, zablokování externího čerpadla, zpětný tok atd.). Oběhové čerpadlo se zastaví. Po vyřešení problému se oběhové čerpadlo opět spouští.
 	Červená	Provozní chyba / trvalé vypnutí. Výměna oběhového čerpadla.

► Poruchy venkovní jednotky

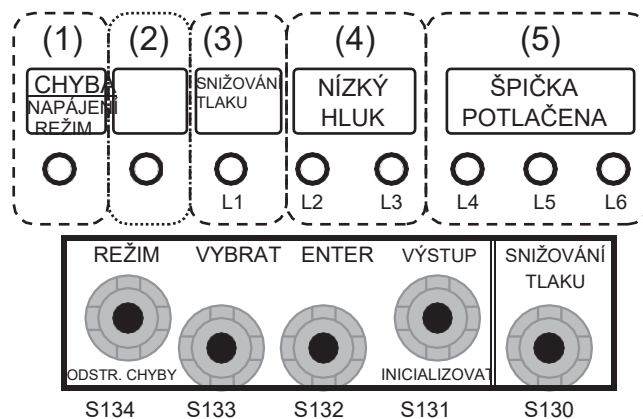
■ Hydraulická jednotka: Blikání diody na desce rozhraní.

Chyba	Deska rozhraní		Označení chyby (modely 5, 6 a 8)	Označení chyby (model 10)
	LED zelená	LED Červená		
11	1	1	Chyba sériové komunikace	
23	2	3	Kombinovaná chyba	
32	3	2	Chyba komunikace UART	
42	4	2	Chyba termistoru tepelného výměníku hydraulické jednotky	
62	6	2	Chyba hlavní PCB venkovní jednotky	
63	6	3	-	Chyba invertoru
65	6	5	Chyba IPM venkovní jednotky	
71	7	1	Chyba termistoru na výstupu	
72	7	2	Chyba termistoru kompresoru	
73	7	3	-	Chyby termistoru tepelného výměníku (střed)
			Chyba termistoru tepelného výměníku (výstup)	Chyba termistoru tepelného výměníku (výstup)
74	7	4	Chyba venkovního termistoru	
77	7	7	-	Chyba termistoru chlazení (P.F.C.)
78	7	8	Chyba termistoru expanzní nádoby	
84	8	4	Chyba proudového čidla	
86	8	6	Chyba čidla tlaku / chyba tlakového spínače.	
94	9	4	Přerušení proudu (trvalé vypnutí)	
95	9	5	Detekce chyby polohy kompresoru (trvalé zastavení)	Chyba ovládání motoru kompresoru (trvalé zastavení)
97	9	7	Chyba motoru ventilátoru venkovní jednotky	
A1	10	1	Teplotní ochrana výpusti (trvalé vypnutí)	
A3	10	3	Teplotní ochrana kompresoru (trvalé vypnutí)	
A5	10	5	Abnormálně nízký tlak	Chyba tlaku
AC	10	12	-	Chyba teploty radiátoru venkovní jednotky

▼ Venkovní jednotka: model 10

Když dojde k chybě:

- Bliká LED „CHYBA“ (2).
- Stiskněte jednou spínač „ENTER“ (S132).
- LED několikrát zabliká v závislosti na typu chyby (viz níže).



Chyba	Deska venkovní jednotky						Označení chyby
	(L1)	(L2)	(L3)	(L4)	(L5)	(L6)	
11	1	1	0	0	•	•	Chyba sériové komunikace po operaci
	1	1	0	•	0	0	Chyba sériové komunikace během operace
23	2	3	0	0	0	•	Různé kombinace používané vnitřními a venkovními jednotkami
62	6	2	0	0	0	•	Chyba hlavní PCB venkovní jednotky
63	6	3	0	0	0	•	Chyba invertoru
65	6	5	0	0	•	•	Chyba IPM venkovní jednotky
	6	5	0	0	0	•	Chyba teploty desky IPM
71	7	1	0	0	0	•	Chyba termistoru na výstupu
72	7	2	0	0	0	•	Chyba termistoru kompresoru
73	7	3	0	0	•	0	Chyba termistoru (středního) tepelného výměníku.
	7	3	0	0	•	•	Chyba termistoru tepelného výměníku (výstup).
74	7	4	0	0	0	•	Chyba venkovního termistoru
77	7	7	0	0	0	•	Chyba termistoru teploty chladiče venkovní jednotky
78	7	8	0	0	0	•	Chyba termistoru expanzní nádoby
84	8	4	0	0	0	•	Chyba proudového čidla
86	8	6	0	•	0	0	Chyba tlakového spínače
	8	6	0	•	•	0	Chyba proudového čidla
94	9	4	0	0	0	•	Detekce vypnutí
95	9	5	0	0	0	•	Detekce chyby polohy kompresoru Chyba spuštění kompresoru
97	9	7	0	0	•	•	Chyba motoru ventilátoru venkovní jednotky 1
A1	10	1	0	0	0	•	Teplotní ochrana výtlaku
A3	10	3	0	0	0	•	Teplotní ochrana kompresoru
A5	10	5	0	0	0	•	Abnormálně nízký tlak
AC	10	12	0	0	•	•	Chyba teploty radiátoru venkovní jednotky

o: LED nesvítí ; • : LED svítí

Před prováděním jakékoli údržby se ujistěte, že jsou vypnuty **všechny zdroje napájení**.

Uložená energie: po vypnutí napájecích zdrojů, počkejte 10 minut a teprve potom začněte pracovat s vnitřními částmi zařízení.



► Kontroly hydraulického systému

Jestliže je nutné systém často doplňovat, je mimořádně důležité, abyste zkontrolovali, zda nedochází k únikům. Pokud je nutné systém doplňovat a resetovat tlak, zkontrolujte, jaký typ kapaliny byl původně použit.



Doporučený plnicí tlak: mezi 1 a 2 bary (přesný plnicí tlak se určuje podle tlaku vody v systému).

Pravidelně,

- Zkontrolujte tlak expanzního okruhu (před natlakováním na 1 bar) a správné fungování pojistného ventilu.

Jestliže je systém vybaven zásobníkem na teplou vodu.

- Zkontrolujte bezpečnostní ventil na přívodu studené vody. Je nutné, aby fungoval podle doporučení výrobce.
- Zkontrolujte ochranu proti zpětnému toku.

► Kontrola venkovní jednotky

- Odstraňte z výměníku veškerý prach, přitom dbejte na to, abyste nepoškodili lopatky.
- Vyrovnajte lopatky hřebenem.
- Zkontrolujte, zda nic nebrání v průtoku vzduchu.
- Zkontrolujte ventilátor.
- Ověřte, zda není ucpaný odvod kondenzátu.

▼ Kontrola chladicího okruhu

- Zkontrolujte, zda nedochází k únikům (spojky, ventily...).

► Elektrické kontroly

- Zkontrolujte spoje a v případě potřeby je dotáhněte.
- Zkontrolujte stav kabelů a desek.



Ostatní údržba

► Vyprázdnění hydraulické jednotky

- Sejměte z hydraulické jednotky přední kryt.
- Otevřete vypouštěcí zátku,
- Ujistěte se o automatickém otevření odvzdušňovacího ventilu hydrauliky,
- Otevřete odvzdušňovací ventil(y) systému.

► Rozdělovací ventil

Jestliže je systém vybaven zásobníkem na TV.

Ujistěte se, že je rozdělovací ventil namontován ve správném směru.

- Kanál **AB**: Výstup do hydraulické jednotky.
- Kanál **A** otevřen: Vratka ze zásobníku na TV.
- Kanál **B** otevřen: Vratka z topného okruhu.

► Plnění systému plynem

Tuto operaci smí provádět výhradně montážní pracovníci, kteří jsou obeznámeni s legislativou v oblasti nakládání s chladivy.



Nezbytným předpokladem je vytvoření vakua pomocí kalibrovaného vakuového čerpadla (viz PŘÍLOHA 1).

Nikdy nepoužívejte zařízení, které bylo v minulosti použito pro jiné chladivo než HFC.

Krytky chladicího okruhu snímejte pouze při připojování chladiva.

Je-li venkovní teplota nižší než +10 °C:

- Je nutné použít metodu trojitého odsávání (viz PŘÍLOHA 2).
- Doporučujeme nainstalovat dehydratační filtr (což důrazně doporučujeme při venkovních teplotách pod +5 °C).

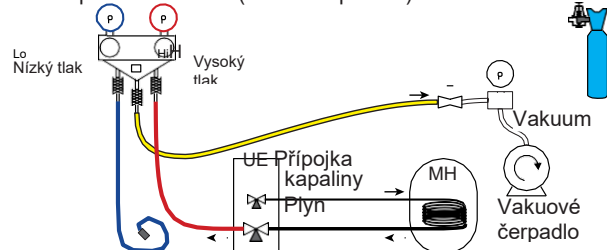
PŘÍLOHA 2

Metoda trojitého odsávání

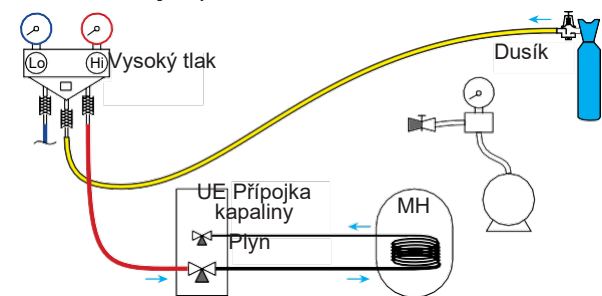
- Připojte vysokotlakou hadici *rozvodu* k plnicímu otvoru (přípojka plynu). K hadici vakuového čerpadla musí být namontován ventil, abyste jej mohli vypnout.

a) Vytvářejte vakuum až do dosažení požadované hodnoty a tuto hodnotu udržujte po dobu 30 minut (viz tabulka v PŘÍLOZE 1),

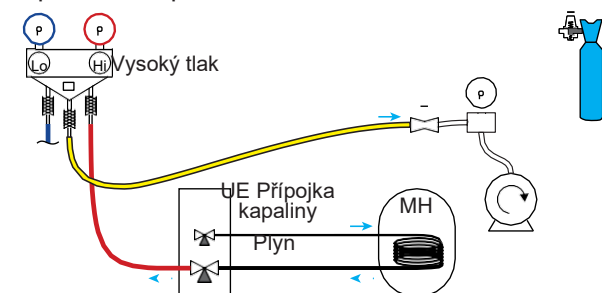
Souprava tlakoměrů (rozvodné potrubí)



b) Vypněte vakuové čerpadlo, zavřete koncový ventil servisní hadice (žlutá barva), připojte tuto hadici k expanznímu ventilu tlakové láhve s dusíkem, naplňte na tlak 2 bary a potom ventil hadice znovu zavřete.



c) Připojte tuto hadici znovu k vakuovému čerpadlu, zapněte ho a pomalu otevřete ventil hadice.



d) Tento postup opakujte alespoň třikrát.

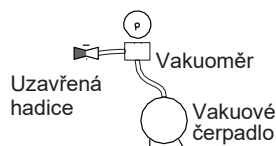
Pamatujte: provádění těchto činností s chladivem je přísně zakázáno.

PŘÍLOHA 1

Metoda kalibrace a kontroly vakuového čerpadla

- Zkontrolujte hladinu oleje ve vakuovém čerpadle.
- Spojte vakuové čerpadlo s vakuoměrem podle obrázku.

- Čerpejte po dobu 3 minut.

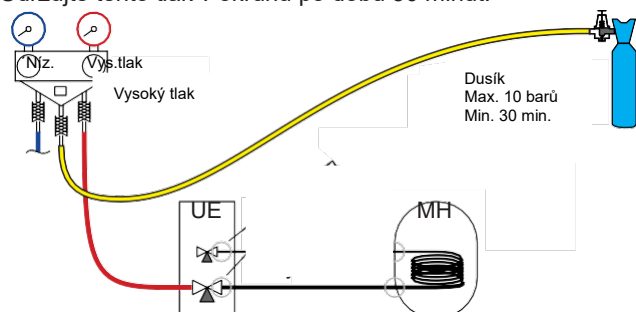


- Po 3 minutách dosáhne čerpadlo prahové hodnoty vakua a ručička vakuoměru se přestane pohybovat.
- Porovnejte získanou hodnotu tlaku s tabulkou hodnot. V závislosti na teplotě by měl být tento tlak nižší než hodnota uvedená v tabulce.
=> Pokud tomu tak není, vyměňte těsnění, hadici nebo čerpadlo.

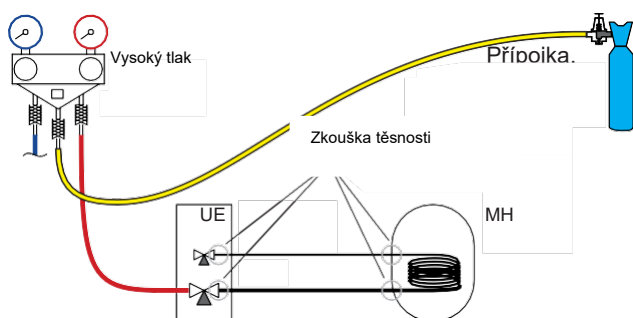
T °C	5 °C < T < 10 °C	10 °C < T < 15 °C	15 °C < T
Pmax - bar	0,009	0,015	0,020
- mbar	9	15	20

▼ Zkouška těsnosti

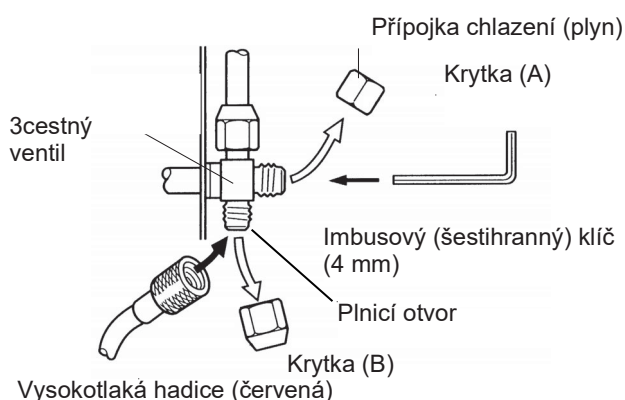
- Sejměte ochrannou krytku (B) z plnicího otvoru (Schrader) v plynovém ventilu (velký průměr).
- Připojte vysokotlakou hadici z rozvodu k plnicímu otvoru (obr. 53).
- Připojte láhev s dusíkem k rozvodu (použijte výhradně dehydratovaný dusík typu U).
- - Naplňte chladicí okruh dusíkem na maximálně 10 barů (systém **spojení plyn-kondenzátor-kapalina**).
- Udržujte tento tlak v okruhu po dobu 30 minut.



- Pokud dojde k poklesu tlaku, zvyšte jej zpět na 1 bar a zaměřte se na případné netěsnosti pomocí detektoru úniku, opravte je a zkoušku zopakujte.



Jakmile se tlak ustálí a nedochází k únikům, vypusťte dusík ponecháním hodnoty tlaku nad atmosférickým tlakem (mezi 0,2 a 04 baru).



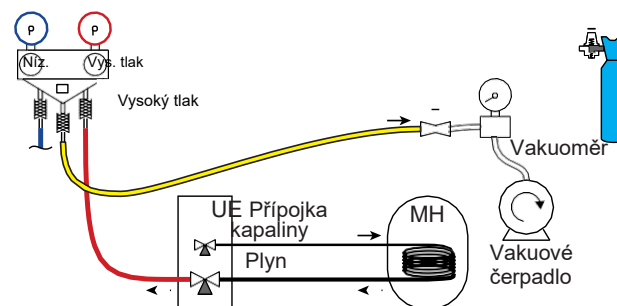
Obr. 53 - Připojení hadice k plynovému ventilu

▼ Vytváření vakua



Metodu trojitého odsávání (PŘÍLOHA 2) velmi doporučujeme pro veškeré instalace a obzvláště při venkovní teplotě pod 10 °C

- V případě potřeby proveďte kalibraci tlakoměru (tlakoměrů) rozvodu na 0 barů. Seřídte vakuoměr na aktuální atmosférický tlak (asi 1013 mbar).
- Připojte vakuové čerpadlo k rozvodu. Pokud není vakuové čerpadlo vybaveno vakuoměrem, připojte vakuoměr.



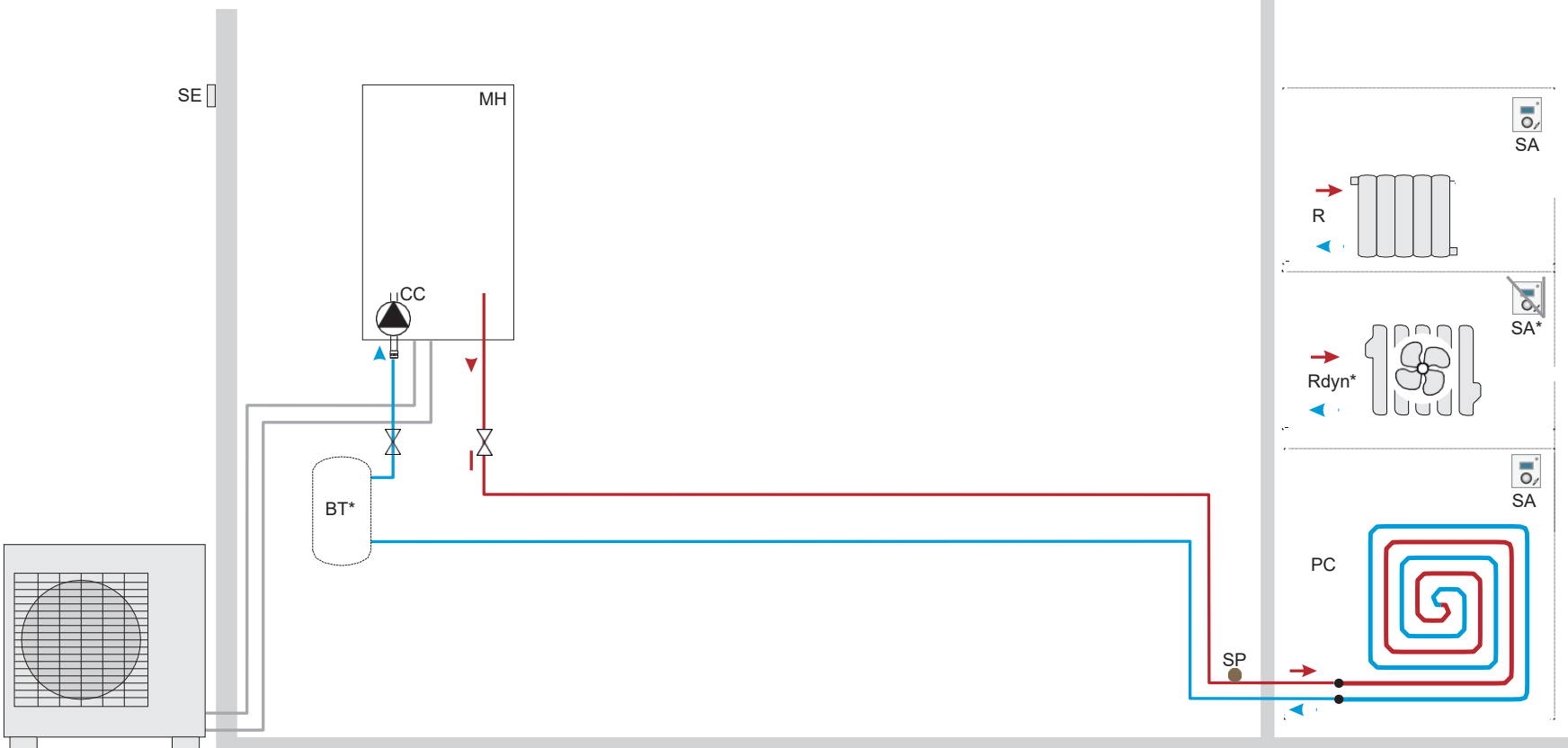
- Vytvářejte vakuum až do poklesu zbytkového tlaku* v okruhu pod hodnotu uvedenou v následující tabulce (* měřeno vakuoměrem).

T °C	5 °C < T < 10 °C	10 °C < T < 15 °C	15 °C < T
Pmax - bar	0,009	0,015	0,020
- mbar	9	15	20

- Pro dosažení požadovaného vakua ponechte čerpadlo v provozu nejméně po dobu dalších 30 minut.
- Zavřete ventil rozvodu a potom vypněte vakuové čerpadlo bez odpojení kterékoliv z namontovaných hadic.

▼ Základní uspořádání

■ 1 topný okruh



Legenda:

BT* - Zásobní nádrž (v závislosti na objemu vody; viz *strana 35*)

CC - Topení *strana 72* oběhové čerpadlo

EB - Elektrický záložní systém

MH - Hydraulická jednotka

PC - Systém podlahového vytápění

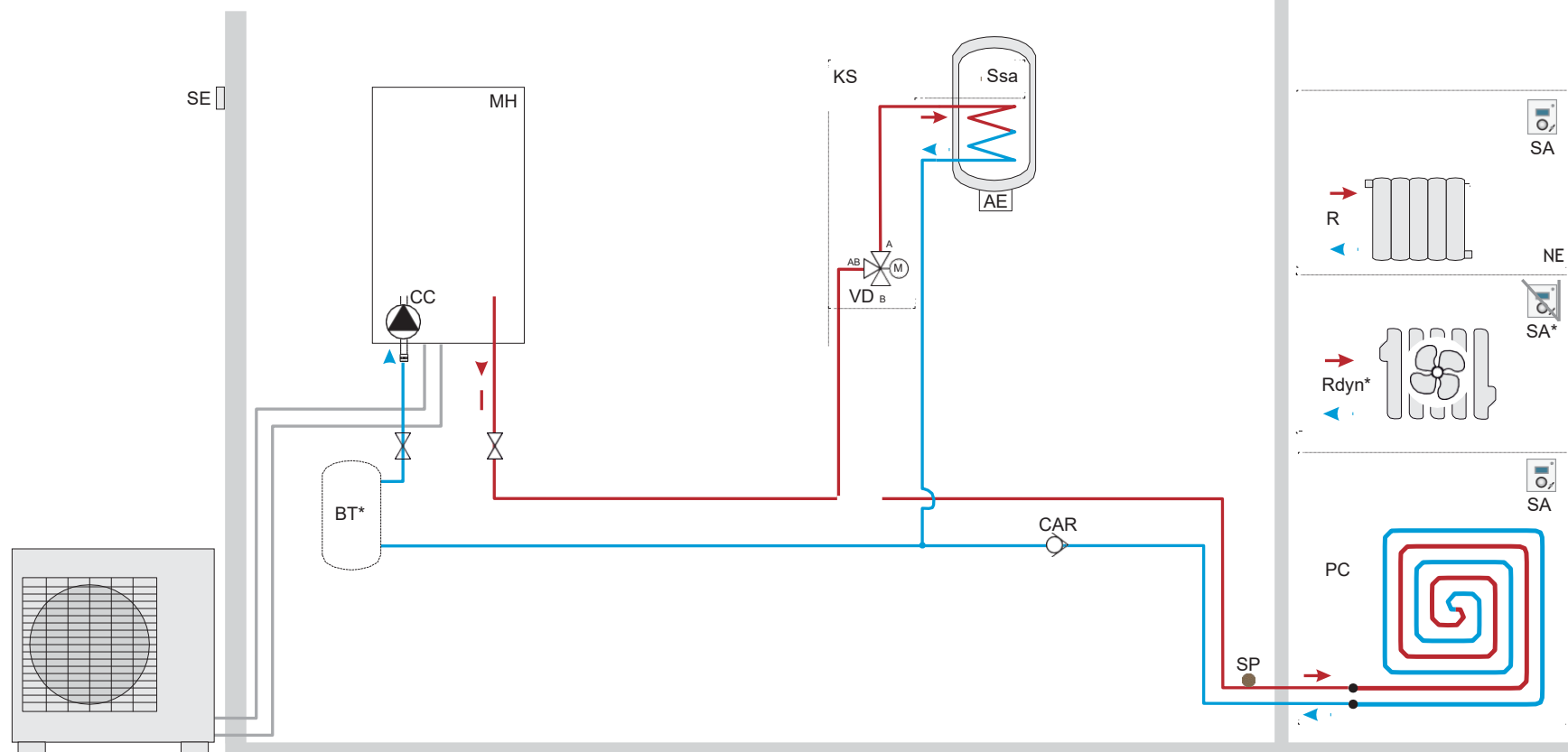
R - Radiátor

Rdyn* - Dynamický radiátor

SA* - Pokojové čidlo (volitelné/kromě varianty Rdyn)

SE - Venkovní čidlo

SP - Tepelná bezpečnostní pojistka vytápěné podlahy



Verze s 1 topným okruhem a nádrží na

Legenda:

EB - Elektrický záložní systém

BT* - Zásobní nádrž (v závislosti na objemu vody: viz *strana 35*)

CAR - Zpětný ventil

CC - Oběhové čerpadlo topení

KS - Souprava pro TV

MH - Hydraulická jednotka

PC - Systém podlahového vytápění

R - Radiátor

Rdyn* - Dynamický radiátor

SA* - Pokojové čidlo (volitelné/kromě varianty Rdyn)

SSa - Čidlo teplé vody

SE - Venkovní čidlo

SP - Tepelná bezpečnostní pojistka vytápěné podlahy

VD - Rozdělovací ventil

► Plány elektrické kabeláže

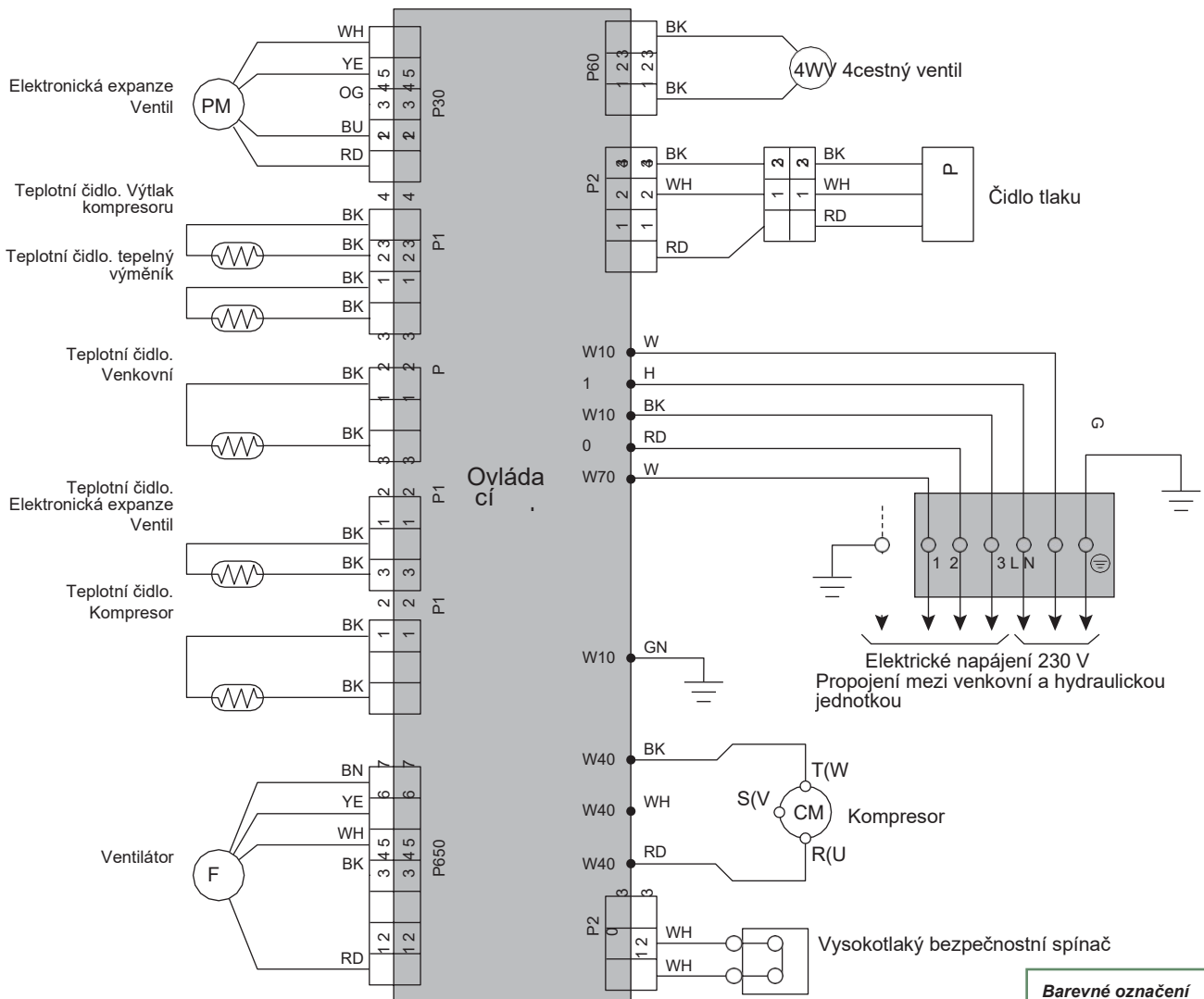


Před prováděním jakékoli údržby se ujistěte, že jsou vypnuty **všechny zdroje napájení**.

Uložená energie: po odpojení zdrojů napájení počkejte 10 minut a teprve potom začněte pracovat s vnitřními částmi zařízení.



▼ Venkovní jednotka



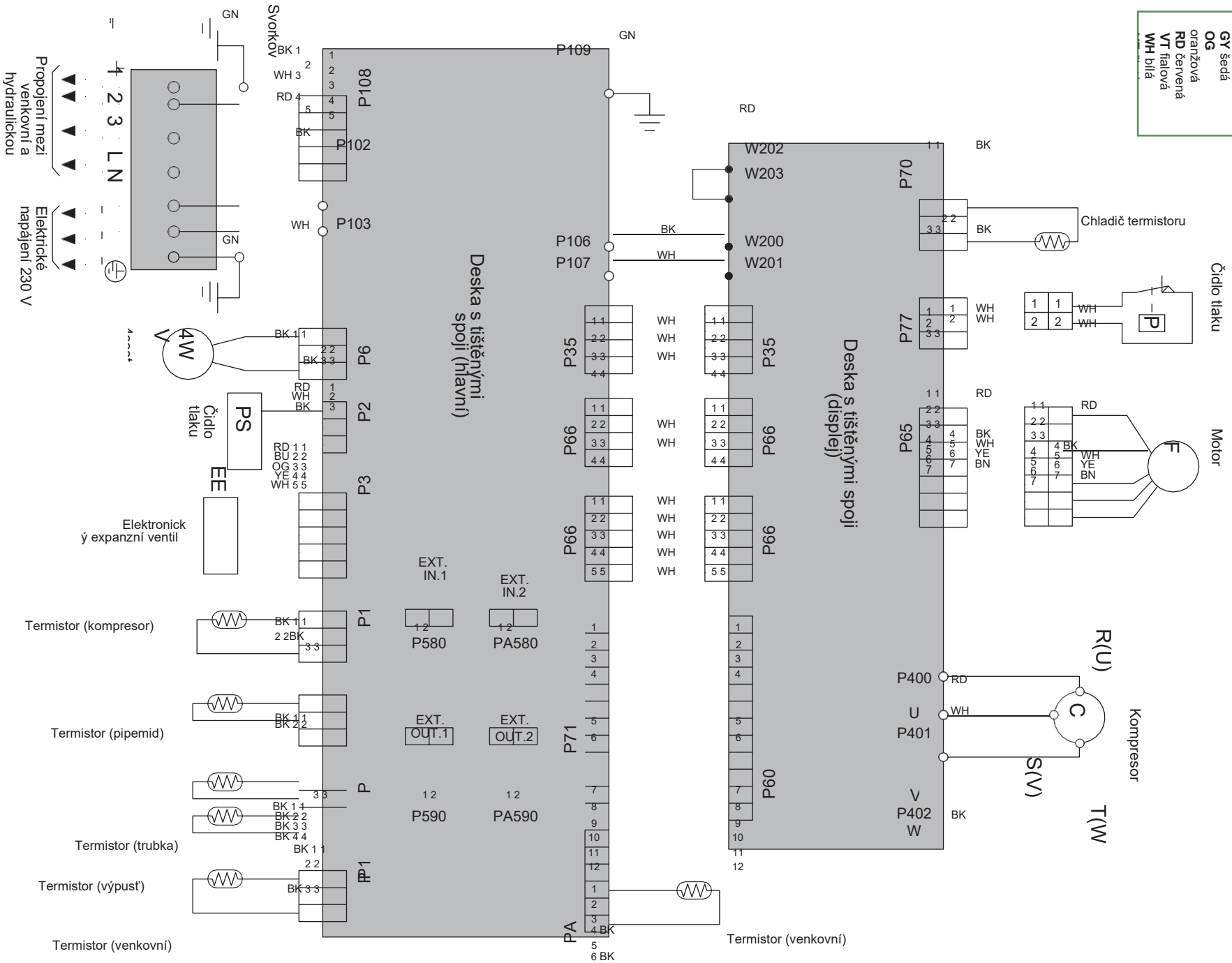
Barevné označení

BK černá
BN hnědá
BU modrá
GN zelená
GY šedá
OG oranžová
RD červená
VT fialová
WH bílá
YE žlutá

Obr. 54 - Elektrická kabeláž venkovní jednotky Model 5, 6 a 8

Barvné označení

BK	černá
BN	hnědá
BU	modrá
GN	zelená
GY	šedá
OG	oranžová
RD	červená
VT	fialová
WH	bílá

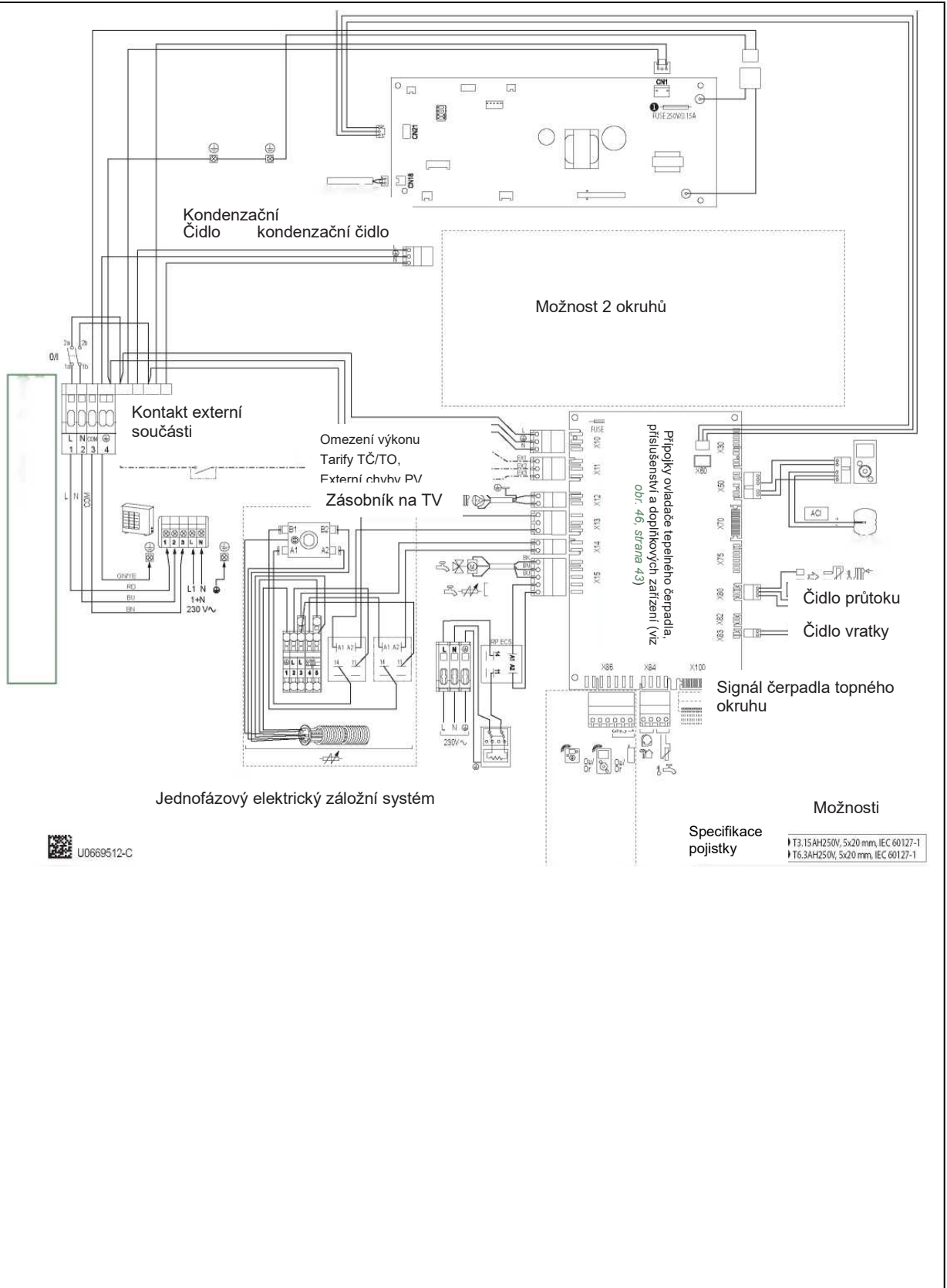


Obr. 55 - Elektrická kabeláž venkovní jednotky

▼ Hydraulická jednotka

Připojky k blokům svorkovnic a napájecímu relé (viz strana 40)

2a 2b
1a 1b
L N co
1 2 3 4



----- Možnosti
----- Možno

Obr. 56 - Elektrické zapojení hydraulické jednotky (kromě přípojek vytvořených montážním technikem)



A series of horizontal dotted lines spanning the width of the page, providing a guide for handwriting practice.



Postup rychlého spuštění

Před zapnutím hydraulické jednotky:

- Zkontrolujte elektrickou kabeláž.
- Zkontrolujte chladicí okruh a ujistěte se, že je naplněn plynem.
- Zkontrolujte tlak hydraulického okruhu (1 až 2 bary), zkontrolujte odvzdušnění tepelného čerpadla společně s ostatními částmi systému.
- Před spuštěním se ujistěte, že jsou všechny DIP SW na desce rozhraní VYPNUTY.

► Kontrola před spuštěním

▼ Před spuštěním

	OK	Požadavky nesplněny
Instalace (🏠 <i>Instalace</i> , strana 16)		
Plocha, objem a větrání místnosti		
Vizuální kontroly venkovní jednotky (🏠 <i>Instalace venkovní jednotky</i> , strana 17)		
Umístění a připojení, odvod kondenzátu.		
Dodržení odstupů od překážek.		
Kontroly hydraulické jednotky (viz kapitola <i>Instalace hydraulické jednotky</i> , strana 20).		
Připojky potrubí, ventilů a čerpadel (topný okruh, TV).		
Objem vody pro instalaci (expanzní nádoba přiměřeného objemu?).		
Žádné úniky.		
Tlak v hlavním systému a odplynění.		
Připojky chlazení a jejich kontroly (🔌 <i>Připojky chlazení</i> , strana 28).		
Zkontrolujte chladicí okruhy (těsnění, žádný prach nebo vlhkost).		
Spojení mezi jednotkami (délka potrubí, utahovací moment rozšířených spojů...).		
Mechanická ochrana přípojek chlazení		
Instalace tlakoměrů TČ na plynovém potrubí (velká trubice).		
Přečerpání je povinné.		
Zkouška těsnosti dusíkem (~ 10 barů).		
Otevření ventilů chlazení do venkovní jednotky.		
Naplnění hydraulické jednotky a potrubí chladičem.		
Na štítku venkovní jednotky uveďte množství plynu (tovární + dodatečné plnění)		
Elektrické kontroly venkovní jednotky (strana 38).		
Hlavní napájecí zdroj (230 V).		
Ochrana nominálním jističem.		
Rozměry kabelů.		
Uzemnění.		
Hydraulická jednotka (strana 40).		
Spojení s venkovní jednotkou (L, N, uzemnění).		
Připojení čidel (umístění a konektory).		
Připojky rozdělovacích ventilů (kotel a TV) a oběhové čerpadlo.		
Napájení a ochrana elektrického záložního systému (volitelné).		

▼ Spuštění

	OK	Požadavky nesplněny
Postup rychlého spuštění (🔧 <i>Uvedení do provozu</i> , strana 52)		
Uzavřete hlavní jistič systému (napájení venkovní jednotky) 6 hodin před zkouškou => Předehytujte kompresor.		
Stiskněte spínač On/Off => Inicializace trvá několik sekund.		
Provoz oběhového čerpadla topení.		
Odvzdušnění čerpadla PAC (topení).		
Odvzdušnění instalace.		
Venkovní jednotka se spustí po 4 minutách.		
Pokud se liší od výchozích hodnot, nakonfigurujte čas, datum a topný okruh a časové programy TV.		
Nakonfigurujte hydraulický okruh.		
Upravte gradient topení.		
Upravte maximální požadovanou výstupní teplotu.		
Kontrola venkovní jednotky		
Funkce ventilátoru (ventilátorů), kompresoru.		
Měření proudu.		
Po několika minutách změřte rozdíl v teplotě vzduchu.		
Zkontrolujte tlak/teplotu kondenzace a odpařování.		
Kontrola hydraulické jednotky		
Po 15 minutách provozu.		
Rozdíl teploty primární vody.		
Fungování vytápění, záložního systému kotle atd.		
Ovládání („Rozhraní ovladače“, strana 46 a „Nabídka ovladače“, strana 54).		
Nastavení, údržba, kontroly.		
Naprogramujte topná období.		
Upravte požadované hodnoty topných okruhů, pokud se liší od výchozích hodnot.		
Zobrazení nastavených hodnot.		
Vysvětlivky k použití		



Tepelné čerpadlo je připraveno k provozu!

► Technický list pro uvedení do provozu

Místo		Montážní technik	
Venkovní jednotka	Výrobní č.	Hydraulická jednotka	Výrobní č.
	Model		Model
Typ chladiva		Náplň chladiva kg	
Kontroly		Provozní napětí a proud venkovní jednotky	
Dodržení vzdáleností		L/N	V
Odvod kondenzátu je v pořádku		L/E	V
Elektrické přípojky / těsnost přípojek		N/E	V
Žádné úniky PLYNU (identifikační číslo jednotky:)		Icomp	A
Instalace přípojky chlazení je správná (délka m)			
Uvedeno do provozu při zvýšené teplotě			
Výstupní teplota kompresoru °C			
Teplota kapalinového potrubí °C			
Teplota kondenzace	HP = bar °C	Podchlazování °C	
Teplota výstupu zásobníku na vodu °C		Δ teploty kondenzace °C	
Teplota vstupu zásobníku na vodu °C		Δ sekundární teploty °C	
Teplota odpařování	LP = bar °C		
Teplota sání °C		Přehřívání °C	
Teplota vzduchu na vstupu baterie °C		Δ teploty odpařování °C	
Teplota vzduchu na výstupu z baterie °C		Δ teploty baterie °C	
Hydraulická síť na hydraulické jednotce			
Sekundární systém	Podlahové systémy vytápění	Značka oběhového čerpadla	Typ
	Nízkoteplotní radiátory		
	Fancoily		
Teplá voda, typ zásobníku			
Odhadovaný objem vody v sekundárním systému L			
Doplňková zařízení a příslušenství:			
Napájení elektrického záložního systému		Pokojové čidlo A59	
Správné umístění pokojového čidla		Bezdrátové pokojové čidlo A75	
Sada 2 okruhů		Bezdrátové pokojové čidlo A78	
Souprava pro připojení kotle			
Souprava pro TV		Detaily	
Souprava pro chlazení			
Nastavení ovládání			
Typ konfigurace			
Důležitá nastavení			



Pokyny pro koncového uživatele

Vysvětlete uživateli, jak jeho systém funguje, zejména pak funkce pokojového čidla a programy, které má k dispozici prostřednictvím uživatelského rozhraní.



Zdůrazněte, že podlahové vytápění vykazuje značnou setrvačnost, a že je proto třeba provádět jakákoliv nastavení postupně.

Vysvětlete uživateli také, jak kontrolovat náplň topného okruhu.

Konec životnosti zařízení



Zařízení musí rozebrat a recyklovat odborná firma. Spotřebiče nesmí být za žádných okolností vyhazovány do domovního nebo hromadného odpadu či na skládku.

Na konci životnosti spotřebiče požádejte svoji instalační firmu nebo místního zástupce o zajištění demontáže a recyklace.



A series of horizontal dotted lines spanning the width of the page, providing a guide for handwriting practice.



A series of horizontal dotted lines spanning the width of the page, providing a guide for handwriting practice.



Toto zařízení vyhovuje těmto požadavkům:

- Směrnice pro nízké napětí 2014/35/ES v souladu s normami NF EN 60335-1, NF EN 60335-2-40, NF EN 60529, NF EN 60529/A2 (IP),
- Směrnice 2014/30/ES o elektromagnetické kompatibilitě.
- Směrnice o strojích 2006/42/ES,
- Směrnice o tlakových zařízeních 2014/68/ES v souladu se standardem NF EN 378--2,
- Směrnice o ekodesignu 2009/125/ES a nařízení (EU) č. 813/2013,
- Nařízení (EU) 2017/1369, kterým se stanoví rámec pro energetické označování a ruší směrnice 2010/30/EU.

Toto zařízení je také v souladu s požadavky:

- Nařízení č. 92-1271 (a jeho úpravy) týkajícího se některých chladicích kapalin používaných v chladicích a klimatizačních zařízeních.
- Předpisu 517/2014 Evropského parlamentu o některých fluorovaných skleníkových plynech.
- Norem týkajících se výroby a testovacích metod používaných pro: klimatizace, jednotky pro chlazení kapalin a tepelná čerpadla s elektricky poháněnými kompresory pro ohřívání a chlazení prostoru EN 14511-1, EN 14511-2, EN 14511-3 a 14511-14511, EN 14825.
- normy EN 12102-1: stanovení hladiny akustického výkonu



Toto zařízení je označeno tímto symbolem. Znamená to, že žádné elektrické a elektronické výrobky se zásadně nesmí likvidovat společně s domovním odpadem. V zemích Evropské unie (*), Norsku, na Islandu a v Lichtenštejnsku byl zřízen zvláštní recyklační systém pro tento typ výrobků. Nepokoušejte se tento výrobek sami demontovat. Může to poškodit vaše zdraví nebo životní prostředí. Chladicí kapalina, olej a další součásti musí být zpracovány kvalifikovaným pracovníkem v souladu s platnými místními a národními zákony. Pokud jde o recyklaci, tento spotřebič musí zpracovat specializovaná služba a za žádných okolností nesmí být vyhozen do komunálního odpadu nebo na skládku. Pokud chcete zjistit více informací, obraťte se na firmu provádějící instalaci vašeho zařízení nebo místního zástupce.

* Podle státních předpisů jednotlivých členských států.



Certifikace Keymark:

- 012-SC0366-19 - Alféa Extensa A.I. 5 R32
- 012-SC0367-19 - Alféa Extensa A.I. 6 R32
- 012-SC0368-19 - Alféa Extensa A.I. 8 R32
- 012-SC0369-19 - Alféa Extensa A.I. 10 R32