

MONTÁŽNÍ NÁVOD



SOLÁRNÍ MĚNIČ PRO OHŘEV VODY

SOLAR BOX BEN 1F 3K



Obsah

1	Obrázek měniče.....	3
2	Technické parametry.....	4
3	Použití.....	5
4	Montáž.....	5
5	Bezpečnost.....	6
6	Připojení.....	7

1. Solární měnič SOLAR BOX BEN 1F 3K (DC 120V-350 V) pro ohřev vody, bojleru, podlahové vytápění a další zařízení.



Při překročení vstupního napětí 250 V DC z panelů nabízí měnič na výstupu cca 245 V AC!

UPOZORNĚNÍ:

Zařízení je určeno pro napájení odporových zátěží, jako jsou topné prvky. Solar Box není určený k napájení indukčních zátěží (motory, čerpadla,...), nebo kapacitních zátěží (LED svítidla, apod.). Zařízení používejte pouze pro ohřev vody.

2. Technické parametry

TECHNICKÉ PARAMETRY SOLAR BOX BEN 1F 3K	
Maximální výstupní výkon	3000 W
Špičkový výkon	6000 W
Účinnost	> 95%
Rozsah výstupního napětí	120 - 245 VAC / 50 Hz
Povolený rozsah napětí z panelů	120 VDC ~ 350 VDC
Maximální výkon FV panelů	≤ 4500 W
Druh výstupního napětí	Upravená sinusoida
Připojení solárních panelů	V řadě nebo paralelně
Napájecí konektor (vstupní)	MC4 (samice - samec)
Výstupní zásuvka	2 kusy
Provozní režimy	MPPT / STABLE
Displej	LED
Ochrana proti přetížení	Ano
Ochrana proti zkratu	Ano
Ochrana proti přehřátí	Ano, 100 ± 10 °C
Chlazení	Vestavěný ventilátor
Výstražný systém	Zvukové a světelné signály
Provozní teplota	od -25 ~ +55 °C
Skladovací teplota	od -20 ~ +45 °C
Hmotnost netto	3,3 kg
Rozměry	311x232x140 mm

3. POUŽITÍ



Měnič SOLAR BOX BEN 1F 3K je určen pro přímé použití fotovoltaických panelů k napájení topných zařízení, jako jsou například elektrické radiátory, bojler, topné rohože, podlahové vytápění a podobně.

Stejnosměrný proud, který vzniká v panelech, kterým nelze přímo napájet topná zařízení, je v měniči měněn na střídavý proud, který je vhodný pro napájení výše uvedených zařízení. Požadováno je 4 až 6 klasických FV panelů (375W – 450W), které budou zapojeny v řadě a jejich celkové napětí bude v rozmezí 120V až 350 V.

Měnič má vnitřní ochranu maximálního výkonu, která činí 3 kW, přičemž celkový výkon panelů nesmí přesahovat 5 kW.

Solar Box umožňuje připojit dvě topná zařízení, například dva bojler. Jeden z nich bude zahříván jako prioritní - první. Druhý bojler bude zahříván, až když termostat prvního bojleru přeruší odběr proudu.

V režimu **STABLE** - činí napětí na výstupu 230 V AC (50 Hz) a je udržováno při dostatečném odběru energie ze solárních panelů. V případě příliš malého výkonu z panelů nebude zařízení napájet výstupní zásuvky.

V režimu **MPPT** - může napětí na výstupu oscilovat mezi 120-245 V AC (50Hz), díky čemuž bude při nízkém výkonu ze solárních panelů (nízké oslunění) dodávat energii do výstupních zásuvek od 120 VAC.

4. MONTÁŽ

Pro připojení panelů k měniči je nutné použít příslušné kabely pro instalaci FV. Jejich průřez nesmí být menší než 4 mm. Příliš tenké kabely budou způsobovat zahřívání a pokles napětí na vstupu měniče. V extrémních případech to povede k poškození systému nebo požáru.

Pro správné fungování měniče je nutná nepřerušovaná cirkulace vzduchu. Není dovoleno zakrývat ventilační otvory krytu měniče. To může způsobit přehřívání a poškození zařízení. Doporučená montáž měniče je ve svislé poloze. Zařízení musí být připevněno k nehořlavým povrchům, např. z betonu nebo kovu.

5. BEZPEČNOST



Solární měnič vyrábí nebezpečné napětí na výstupu. To může způsobit požár nebo zasažení elektrickým proudem. Při používání se doporučuje dodržovat bezpečnostní pravidla obecně uznávaná pro zařízení s napětím 230 V.

Je důležité vědět, že i po odpojení napájení může na napájecích svorkách a vnitřních prvcích zůstat vysoké napětí, a to i po dobu několika sekund.

Veškeré opravy musí být prováděny v autorizovaném servise výrobce.

Je zakázáno používat měnič všude tam, kde se vyskytuje vysoká vlhkost a přímý kontakt s ohněm nebo hořlavými látkami. Zařízení rovněž nesmí být vystavováno účinkům slunečního záření. V případě kontaktu s vodou zařízení okamžitě vypněte.

Je zakázáno zkratovat výstup měniče, stejně jako k němu připojovat příliš velkou zátěž, větší než povolenou (nepřetržitý provoz). Přetížení měniče může způsobit jeho poškození.

V případě požáru použijte hasicí přístroj určený k hašení elektrických zařízení pod napětím.



Konektory měniče nesmí být za žádných okolností připojeny k elektrické síti nebo k zemnímu potenciálu.

6. PŘIPOJENÍ



DŮLEŽITÉ!

Při připojování panelů k měniči věnujte zvláštní pozornost polaritě napájecího napětí. V případě opačného zapojení vodičů dojde k poškození měniče a následkem toho ztratě záruky!

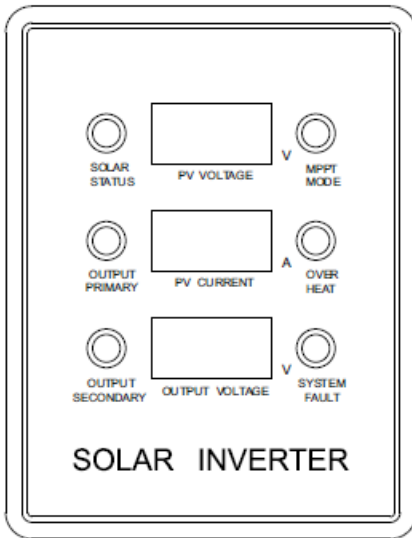
Měnič SOLAR BOX BEN 1F 3K má vodiče zakončené konektory Mc4. Konektory musí být připojeny ke stávající FV instalaci.  Konektor typ musí být připojen k mínusu instalace a konektor  k plusu FV instalace.

Napájecí kabel z FV instalace musí mít nainstalován bezpečnostní vypínač (určený pro tento typ instalace).

K výstupu „PRIMARY“ měniče připojte příslušné topné zařízení (např. bojler). Po zjištění napětí z FV panelů se měnič zapne automaticky. Potvrdí to signalizační dioda.

Kromě toho lze na výstup „SECONDARY“ připojit další elektrický spotřebič, ale tato funkce funguje pouze s bimetalovým termostatem. Zařízení s elektronickými regulátory mohou být napájena výhradně ze zásuvky č. „PRIMARY“. Pokud na obou výstupech není po dlouhou dobu žádná aktivita, může se zjištění zatížení (na výstupu „SECONDARY“) prodloužit na několik minut.

Měnič SOLAR BOX BEN 1F 3K má 2 síťové zásuvky typu E, označené příslušně „PRIMARY“ a „SECONDARY“. Po připojení napětí z FV instalace (120 V - 350 V) měnič ověří přítomnost spotřebičů. Pokud jsou připojeny dva odporové spotřebiče, bude jako první napájeno zařízení připojené k zásuvce „PRIMARY“. Pokud přestane odebírat energii, přepne se měnič na napájení zásuvky „SECONDARY“. Pokud však dojde k opětovnému zatížení na zásuvce „PRIMARY“, zařízení automaticky přeruší napájení výstupu „SECONDARY“ a začne napájet výstup „PRIMARY“.



SOLAR STATUS - když je napětí FV větší než 80 % jmenovitého napětí zařízení, rozsvítí se kontrolka. V jiném případě bude blikat.

OUTPUT PRIMARY - svítí, když je aktivní zásuvka "PRIMARY"

OUTPUT SECONDARY - svítí, když je aktivní zásuvka "SECONDARY"

PV VOLTAGE - aktuální vstupní napětí FV

PV CURRENT - aktuální vstupní proud FV

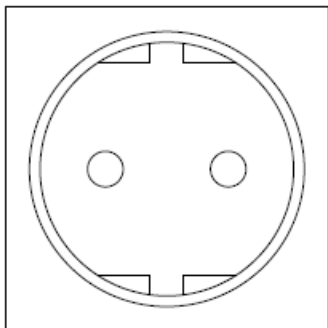
OUTPUT VOLTAGE - stav výstupního napětí, zobrazuje aktuální výstupní napětí měniče

MPPT MODE - rozsvítí se, když je vybrán provozní režim MPPT

OVER HEAT - svítí, když se zařízení přehřívá **SYSTEM FAULT** - svítí, když je napětí FV příliš vysoké, nebo měnič nefunguje správně (svítí nepřerušovaně), nebo varuje před přetížením (blikající světlo).

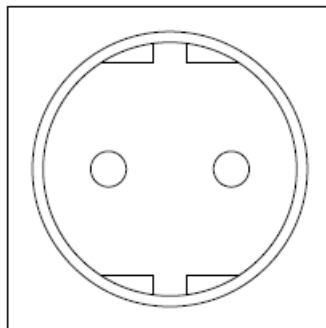
ZÁSUVKY „PRIMARY“ a „SECONDARY“ A SCHÉMA PŘIPOJENÍ

PRIMARY



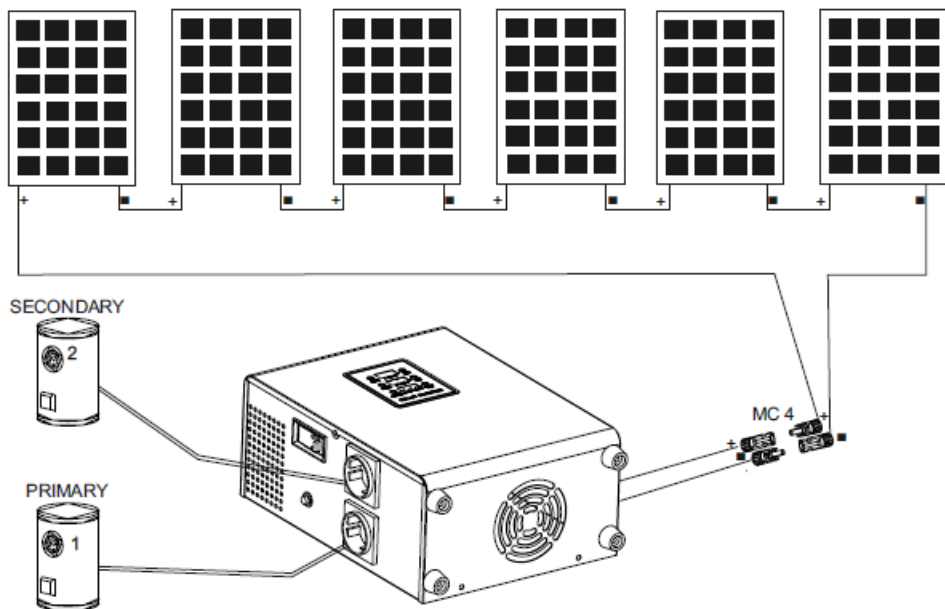
ZÁKLADNÍ VÝSTUP

SECONDARY
(ACTIVE ONLY
WHEN NO LOAD
ON PRIMARY)



POMOCNÝ VÝSTUP

(AKTIVNÍ POUZE V PŘÍPADĚ,
ŽE NA ZÁKLADNÍM VÝSTUPU NENÍ
ZATÍŽENÍ)



Správná likvidace produktu (opotřebované elektrické a elektronické zařízení)

Označení na výrobku nebo v textech, které se jej týkají, znamená, že výrobek nesmí být na konci své životnosti zlikvidován s ostatním domovním odpadem. Pro zabránění škodlivého dopadu na životní prostředí a zdraví lidí v důsledku nekontrolované likvidace odpadů vás žádáme o separaci výrobku od jiného typu odpadů a příslušnou recyklaci za účelem podpory opakovaného použití materiálových zdrojů jako běžné praxe. Pro další informace ohledně místa a recyklace tohoto výrobku ekologickým způsobem musí uživatelé v domácnostech kontaktovat maloobchodní prodejnu, ve které výrobek zakoupili, nebo orgán místní samosprávy. Firemní uživatelé musí kontaktovat svého dodavatele a přečíst si podmínky kupní smlouvy. Tento výrobek nesmí být likvidován s jiným komerčním odpadem.



BENEKOV ESCO s.r.o.
Masarykova 311
793 12 Horní Benešov
www.fotovoltaikabenekovesco.cz

Vydání: 2023/01