



Technický list výrobku (cs)

Kachlová kamna Typ: 385

BAVARIA EXKLUSIVE



Technické parametry

385BXA

Výkon

Jmenovitý tepelný výkon (kW)	7
Regulovatelný tepelný výkon (kW)	3,5 - 9

Rozměry

Výška (1) x Šířka (2) x Hloubka (3) (mm)	993 x 760 x 496
Vnitřní rozměr topeniště (š x v x h) / Maximální délka polen (mm)	375 x 485 x 295 / 330

Hmotnost podle obložení

kachle (kg)	140
-------------	-----

Vzduch

Centrální přívod vzduchu (7) / průměr (mm) / hrdlo součástí kamen	ano / Ø 100 / ne
Ovládání sekundárního vzduchu	ano
Ovládání primárního vzduchu	ano
Terciární přívod vzduchu	ano
Automatická regulace přívodu vzduchu	ne
Výška osy centrálního přívodu vzduchu od podlahy (8) (mm)	253
Vzdálenost osy centrálního přívodu vzduchu k nejbližší části výrobku (8.1) (mm)	145

Parametry

Palivo: dřevo / dřevěné brikety [D / DB]	
Spotřeba přípustného paliva při jmenovitém výkonu (kg/hod) [D / DB]	2,1 / 2,1
Vytápěný prostor (m ³)	70 - 180
Energetická účinnost (%) [D / DB]	80,4 / 80,2
Minimální tah komína (Pa)	12
Teplota spalin (°C) [D / DB]	278 / 223
Hmotnostní tok spalin (g/s) [D / DB]	6 / 7,4
Koncentrace CO při 13% O ₂ (mg/Nm ³) [D / DB]	833 / 1240
Koncentrace NOx při 13% O ₂ (mg/Nm ³) [D / DB]	76 / 59
Koncentrace OGC při 13% O ₂ (mg/Nm ³) [D / DB]	72 / 71
Koncentrace prachu při 13% O ₂ (mg/Nm ³) [D / DB]	31 / 40
Vícenásobné zavírání dvířek	ne

Kouřovod

Připojení kouřovodu (4)	horní / zadní
Průměr kouřovodu (mm)	Ø 150
Výška osy zadního kouřovodu od podlahy (5) (mm)	808
Vzdálenost osy horního kouřovodu k nejbližší části výrobku (6) (mm)	192

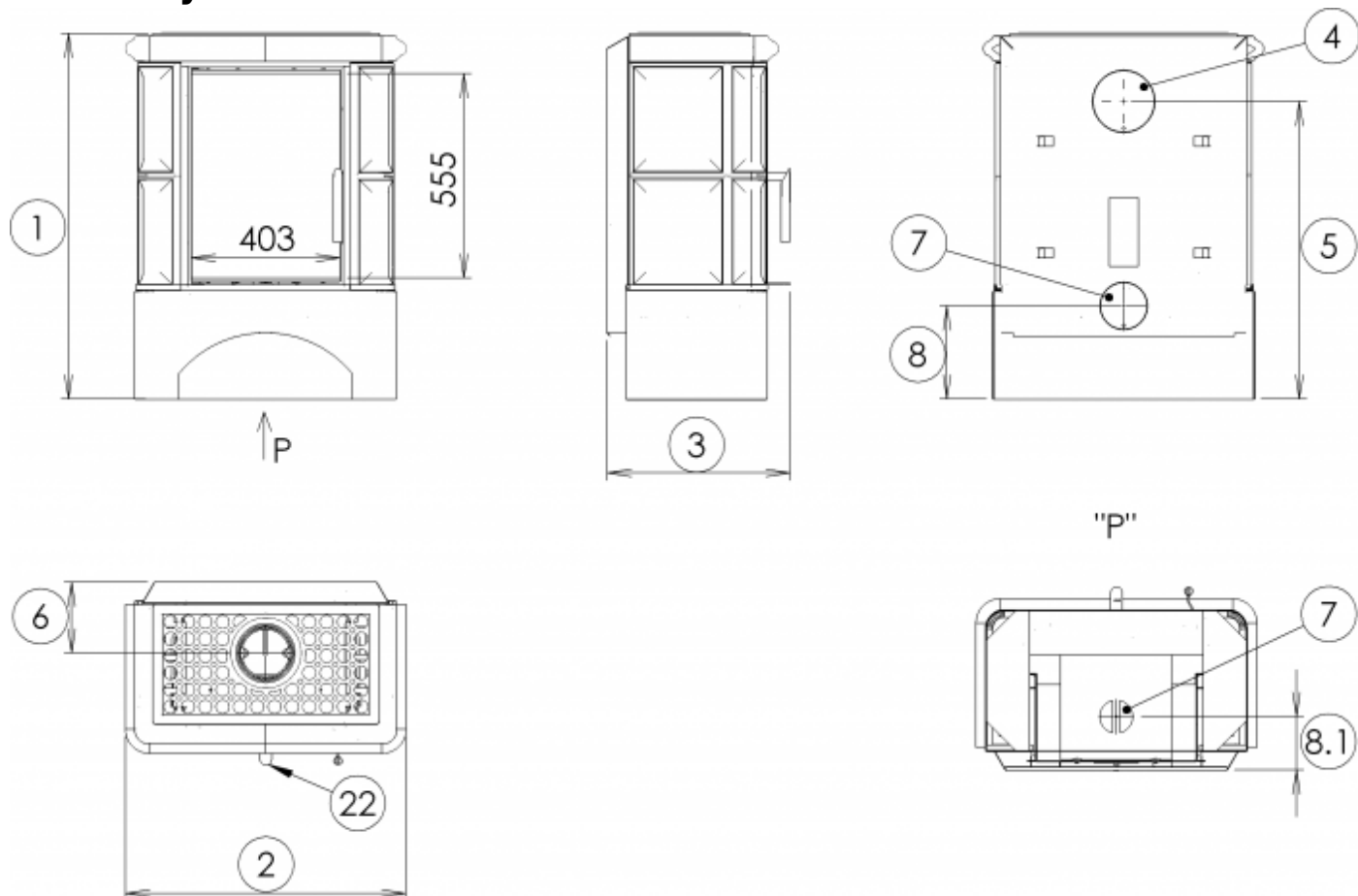
Zkoušky

201/2012 Sb.	ano
ČSN EN 13240:2002/A2:2005	ano
BvG §15a	ano
I. BImSchV Stufe 2	ano
EKODESIGN / Sezónní energetická účinnost vytápění (%) [D / DB]	ano / 70,4 / 70,2

Odstupové vzdálenosti od hořlavých materiálů

Z boku / Zezadu / Zepředu (mm)	200 / 200 / 800
--------------------------------	-----------------

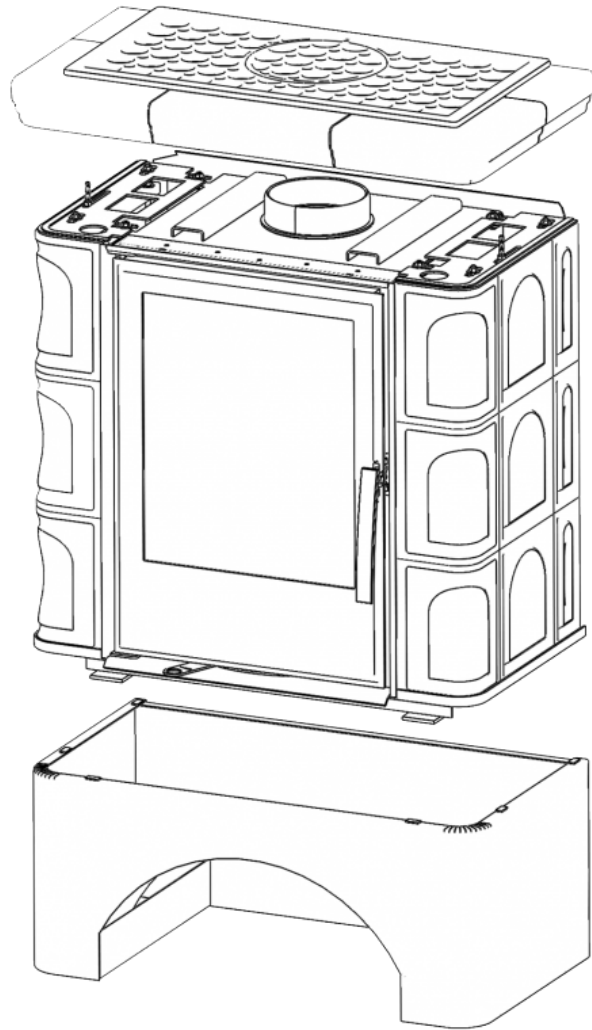
Rozměrový náčrt



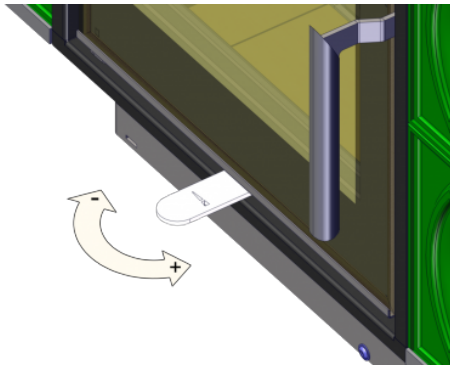
Doplňující informace

1	výška	993 mm
2	šířka	760 mm
3	hloubka	496 mm
4	kouřovod	Ø 150 mm
5	výška osy zadního kouřovodu od podlahy	808 mm
6	vzdálenost osy horního kouřovodu k nejzadnější části výrobku	192 mm
7	centrální přívod vzduchu	Ø 100 mm
8	výška osy centrálního přívodu vzduchu od podlahy	253 mm
8.1	vzdálenost osy centrálního přívodu vzduchu k nejzadnější části výrobku	145 mm
22	ovládání intenzity hoření - vpravo otevřeno	

Montážní schéma



Ovládání produktu



Topení dřevem a dřevěnými briketami

Výkon regulujte jen pomocí ovládání intenzity hoření.

Výrobce: ABX, spol. s r.o., Žitná 1091/3, 408 01 Rumburk, Česká republika

tel.: 412 332 523, 412 333 614, fax: 412 333 521, e-mail: info@abx.cz, web: www.abx.cz

Servis: ABX s r.o., Plynární 1518/12, 408 01 Rumburk, tel.: 412 372 147, fax: 412 375 113, e-mail: reklamace@abx.cz

Stav ke dni: 24.6. 2022