

GENUS ONE SYSTEM



Kondenzační kotel s funkcí Auto

- / Nový výměník tepla XtraTech™ * z nerezové oceli – exkluzivní výrobek Aristonu
- / Průtočné sekce výměníku tepla **+142 %** oproti předchozí verzi
- / LCD displej
- / Třída A+ topení dosažitelné pomocí tepelného nařízení
- / Modulační poměr 1:7
- / Komunikační protokol BusBridgeNet®
- / Funkce AUTO, Funkce Comfort
- / Optimalizovaný vnitřní tlumič hluku

ENERGETICKÁ TŘÍDA



* produkt může být připojen k hlasové kontrole pouze za předpokladu zakoupení Cube S Net

Nový nerezový výměník tepla XtraTech™



CERTIFIKÁT VÝKONU SKUPINY TÜV RHEINLAND

www.tuv.com
ID 000056520

TECHNICKÁ DATA

18 24 30 35

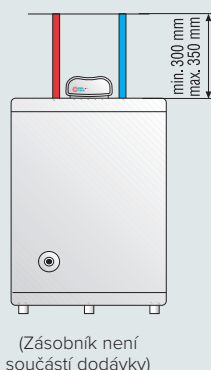
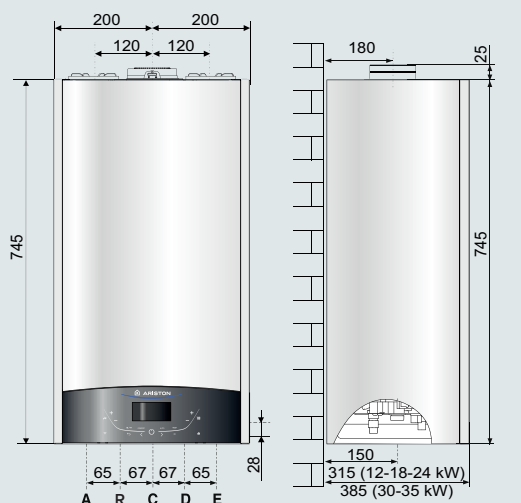
Max./min. příkon (Hi)	kW	18,0/2,5	22,0/2,5	28,0/3,0	31,0/3,5
Max./min. příkon (Hs)	kW	20,0/2,8	24,4/2,8	31,1/3,0	34,4/3,9
Max./min. příkon TV (Hi)	kW	18,0/2,5	26,0/2,5	30,0/3,0	34,5/3,5
Max./min. příkon TV (Hs)	kW	20,0/2,8	28,9/2,8	33,3/3,3	38,3/3,9
Max./min. výkon (80 °C–60 °C)	kW	17,5/2,3	21,5/2,3	27,5/2,8	30,3/3,3
Max./min. výkon (50 °C–30 °C)	kW	19,5/2,6	23,6/2,6	30,3/3,1	33,5/3,6
Max./min. výkon TV	kW	17,3/2,3	24,9/2,4	28,7/2,9	33,1/3,4
Účinnost spalování	%	97,9	97,4	97,8	97,8
Účinnost při nominálním výkonu (60/80 °C) Hi/Hs	%	97,4/87,7	97,7/87,9	98,4/88,6	97,7/88,0
Účinnost při nominálním výkonu (30/50 °C) Hi/Hs	%	108,1/97,4	107,4/96,7	108,3/97,5	108,0/97,2
Účinnost při 30 % při 30 °C Hi/Hs	%	109,6/98,7	109,8/98,9	109,5/98,6	109,5/98,6
Účinnost při minimálním výkonu (60/80 °C) Hi/Hs	%	91,9/82,9	91,1/ 82,0	93,0/83,8	93,5/84,2
Ztráta: hořák v provozu	%	2,1	2,6	2,2	2,2
Účinnost (směrnice 92/42/EEC)		****	****	****	****

EMISE

Přetlak vzduchu	Pa	100	100	100	100
Třída NO _x	třída		5		
Teplota spalin (G20) (80 °C–60 °C)	°C	62	70	66	66
Obsah CO ₂ (G20) (80 °C–60 °C)	%	8,8	8,8	8,8	8,8
Obsah CO (0 % O ₂) (80 °C–60 °C)	ppm	63,5	80,1	102,2	98,8
Obsah CO ₂ (G20) (80 °C–60 °C)	%	5,4	5,4	3,8	4,5
Maximální hmotnostní tok spalin (G20) (80 °C–60 °C)	kg/h	31,3	44,9	47,6	55,7
Přebytek vzduchu (80 °C–60 °C)	%	34	34	22	27

TOPNÝ OKRUH

Tlak expanzní nádoby	bar		1
Maximální tlak primárního okruhu	bar		3
Objem expanzní nádoby	l		8
Min./max. teplota topení (rozsah vysoké teploty)	°C		35/82
Min./max. teplota topení (rozsah nízké teploty)	°C		20/45



LEGENDA

- A \ Výstup topení Ø 3/4" (Vstup zásobníku, pokud je nainstalován)
- R \ Zpátečka zásobníku Ø 1/2" (pokud je nainstalován)
- C \ Vstup plynu Ø 3/4"
- D \ Vstup SV Ø 1/2"
- E \ Zpátečka topení Ø 3/4"



ZÁRUKA

ZÁRUKA
NA VÝMĚNÍKSTÁTNI
DOTACEFUNKCE
AUTOFUNKCE
KOMFORTCHYTRÉ
MENUEASY
JEDNODUCHÁ
INSTALACEJEDNODUCHÁ
ÚDRŽBAŘÍZENÍ
SYSTÉMUKOMPAKTNÍ
VELIKOST

DODATEČNÁ TECHNICKÁ DATA

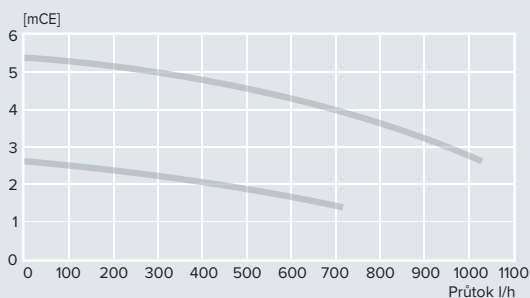
18

24

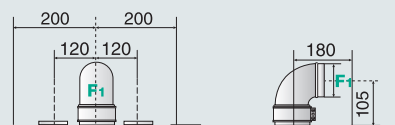
30

35

Hydraulická charakteristika kotle

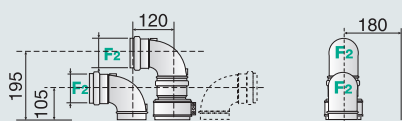


Verze – Koaxiální odkouření



Ø60/100: do 26 m (12 kW) – 8 m (18-24 kW) – 7 m (30 kW) – 6 m (35 kW)
 Ø80/125: do 21 m (12 kW) – 21 m (24-30 kW) – 24 m (35 kW)

Verze – Dělené odkouření



Ø80/80: do 50 m (12-18 kW) – 60 m (24-30 kW) – 45 m (35 kW)
 Ø60/60: do 36 m (12 kW) – 14 m (18 kW) – 16 m (24 kW) –
 12 m (30 kW) – 14 m (35 kW)

ELEKTRICKÉ ZAPOJENÍ

	V/Hz	18	24	30	35
Napájecí frekvence/napětí	V/Hz				
El. příkon	W	61	80	91	82
Minimální teplota prostředí	°C				
Elektrické krytí	IP				
Hmotnost	kg	29,7	29,7	32,3	34,6

OBJEDNACÍ KÓD

3301026 3301027 3301028 3301029



ErP třída

A

A

A

A

VOLITELNÉ PŘÍSLUŠENSTVÍ

OBJEDNACÍ KÓD

ODTAH SPALIN

Sada horizontální přes stěnu	3318073
Sada pro svislé připojení s vyústěním přes stěnu	3318074
Adaptér redukovaný z Ø 60/100 na Ø 80/125	3318095
Adaptér redukovaný z Ø 60/100 na 1x Ø 80	3318369

REGULACE

CUBE S NET	3319126
SENSYS NET	3318991
CUBE	3319116
Regulátor Sensys	3318615
Venkovní čidlo	3318588
Týdenní pokojový termostat ON/OFF	3318590
Týdenní pokojový termostat bezdrátový	3318591