



Návod k obsluze řídicí jednotky

SIEMENS

C l i m a t i x 2

Verze programu: 2017-09-14
Benekov 06.10

OBSAH

1 . Úvod.....	4
1.1. Názvosloví a zkratky.....	4
1.2. Počet topných okruhů v kaskádě.....	4
2 . Popis tlačítek ovládacího panelu.....	5
3 . Struktura jednotlivých menů.....	5
3.1. Základní zobrazení displeje.....	6
3.2. Struktura uživatelského menu.....	8
3.3. Struktura servisního menu.....	12
4. Nastavení parametrů.....	14
5. Popis základního zobrazení displeje.....	15
5.1. Datum.....	15
5.2. Označení kotle.....	15
5.3. Reálný čas.....	15
5.4. Režim kotle.....	15
5.5. Stav kotle.....	15
5.6. Aktuální výkon.....	16
5.7. Dávkování paliva.....	16
5.8. B9 Venkovní teplota.....	17
5.8.1. Vliv venkovní teploty na regulaci.....	18
5.9. B10 Čidlo kaskády.....	18
5.10. B2 Teplota kotle.....	19
5.11. B7 Teplota zpátečky.....	19
5.12. B8 Teplota spalin.....	20
5.13. O2 koncentrace.....	20
5.14. B4 AKU horní.....	21
5.15. B41 AKU spodní.....	22
5.16. B1 Náběh TO1.....	22
5.17. A6 Prostor TO1.....	22
5.18. B12 Náběh TO2.....	23
5.19. A7 Prostor TO2.....	23
5.20. B3 Teplá voda.....	23
5.21. Palivo.....	24
5.22. Uživatelské menu.....	24
5.23. Servisní menu.....	24
5.24. Zadání hesla.....	24
5.25. Název aplikace.....	25
6. Popis uživatelského menu.....	25
6.1. Ruční ovládání.....	25
6.2. Útlum.....	25
6.2.1. Hlídaní plamene.....	26
6.3. Odpopelňovač.....	27
6.4. Spotřeba paliva.....	27
6.5. Topný okruh 1.....	28
6.5.1. Topný okruh 1.....	28
6.5.2. Časový program TO1.....	28
6.5.3. ECO topný okruh 1.....	28
6.5.4. Parametry prostoru TO1.....	30
6.5.5. Topná křivka TO1.....	32
6.5.6. Čerpadlo TO1.....	33
6.5.7. Prostorový termostat H1 TO1.....	34
6.5.8. Prázdninový program TO1.....	34
6.6. Topný okruh 2.....	34
6.7. Náhradní provoz.....	34
6.8. Stav binárních vstupů.....	35
6.9. Stav binárních výstupů.....	36
6.10. Stav analogových vstupů.....	36
6.11. Stav analogových výstupů.....	36
6.12. Diagnostika kaskády.....	36
6.13. Diagnostika zdroje.....	37
6.14. Diagnostika spotřebiče.....	37

6.15. Diagnostika regulátoru.....	38
6.16. Nastavení datumu a reálného času.....	39
6.17. Funkce rychlý přístup.....	39
7. Popis servisního menu.....	39
7.1. Konfigurace.....	39
7.1.1. Konfigurace kaskády.....	40
7.1.2. Konfigurace SMS serveru.....	40
7.1.3. Konfigurace kyslíkového senzoru.....	40
7.1.4. Konfigurace zapalování.....	41
7.1.5. Konfigurace vyprázdnění.....	41
7.1.6. Konfigurace zatápěcí klapky.....	41
7.1.7. Konfigurace regulace zpátečky.....	42
7.1.8. Konfigurace akumulace.....	42
7.1.9. Konfigurace ohřevu teplé vody.....	42
7.1.10. Konfigurace TO1.....	42
7.1.11. Konfigurace prostorového přístroje A6.....	42
7.1.12. Konfigurace TO2.....	42
7.1.13. Konfigurace prostorového přístroje A7.....	43
7.1.14. Konfigurace externího vstupu.....	43
7.1.15. Konfigurace venkovního čidla B9.....	43
7.1.16. Konfigurace spalinové klapky.....	43
7.2. Kaskáda.....	43
7.3. Test vstupů a výstupů.....	45
7.4. Čerpadlo kotle.....	45
7.5. Zapalování.....	46
7.6. Odtah spalin.....	47
7.7. Parametry při zahoření.....	48
7.8. Spalinová klapka.....	48
7.9. Kalibrace čidel.....	48
7.10. Jazyk.....	49
7.11. Provozní hodiny.....	49
7.12. IP konfigurace.....	49
7.13. PID kotle.....	49
7.14. PID ventilů.....	49
7.15. Správa hesel.....	50
8. Chybová hlášení řídicí jednotky.....	50
8.1. Poruchy vázané na hardware řídicí jednotky a připojená periferní čidla.....	50
8.2. Poruchy generované provozem kotle.....	50
9. Ostatní.....	52
9.1. Přetopení kotle.....	52
9.2. Připojení prostorových termostatů.....	52
9.3. Připojení řídicí jednotky CLIMATIX k internetu.....	53
9.4. Nahrávání software s použitím SD paměťové karty.....	54
10. Bezpečnostní pokyny.....	56
11. Hydraulická schémata zapojení kotlů s regulátorem CLIMATIX 2.....	57
11.1. Zapojení č. 9 - s akumulační nádrží.....	57
11.2. Zapojení č. 10 - bez akumulační nádrže (ochrana zpátečky směšovacím ventilem).....	58
11.3. Zapojení č. 10a - bez akumulační nádrže (ochrana zpátečky spotřebičem).....	59
11.4. Zapojení č. 11 – zapojení kotlů v kaskádě.....	60
12. Hydraulický vyrovnávač dynamických tlaků.....	61
13. Doporučené armatury v zapojeních s řídicí jednotkou Climatix.....	62
14. Elektrická schémata.....	63
14.1. Elektrické schéma zapojení regulátoru CLIMATIX 2.....	63
14.2. Elektrické schéma zapojení pohonů směšovacích ventilů Y1, Y5, Y7.....	64
14.3. Elektrické spojení kotlů v kaskádě včetně připojení prostorových přístrojů POL 822.7 s připojením k internetu.....	65

Copyright 2014 Leopold Benda ml. a spol., licence BENEKOVterm spol. s r.o.

Všechna práva vyhrazena.

Veškerý text, obrázky jsou předmětem autorského práva a další ochrany duševního vlastnictví.

1. ÚVOD

Tento návod k obsluze je určen uživatelům a servisním technikům kotlů BENEKOV, které jsou vybavené řídicí jednotkou CLIMATIX 2 od společnosti SIEMENS. V návodu jsou popsány veškeré záležitosti ovlivňující základní funkce kotlů, které jsou instalovány samostatně nebo i v kaskádě. Je zapotřebí se s nimi důkladně seznámit ještě před uvedením kotlů do provozu. Jelikož tento návod je doplněním dokumentace ke kotli, je nutné – kromě pokynů nacházejících se v tomto návodu – se řídit i návodem k obsluze a instalaci kotle.

Špatné nastavení parametrů může mít za následek nesprávný chod kotle a vznik nebezpečných situací. Při uvádění kotle do provozu je povinností servisního technika se ujistit, že kotel s řídicí jednotkou správně pracuje s nastavenými hodnotami.

DŮLEŽITÉ UPOZORNĚNÍ: Řídicí jednotka Climatix 2 je ekvitermním regulátorem, takže pro jeho plné využití je nutné připojení venkovního čidla B9.

V případě, že venkovní čidlo B9 u vytápěného objektu z jakéhokoliv důvodu nelze použít, nebude využívána ekvitermní regulace topných okruhů. Je nutno v konfiguraci (viz kap. 7.1.) neaktivovat topné okruhy, ale kotel provozovat pouze s nastavením **Externí vstup – ANO**.

Za škody vzniklé nedodržováním tohoto návodu výrobce nenese žádnou zodpovědnost!

1.1. NÁZVOSLOVÍ A ZKRATKY

Pro účely tohoto návodu k obsluze řídicí jednotky CLIMATIX 2 platí následující názvosloví a zkratky:

Zdroj	Samostatný kotel nebo kaskáda max. 4 kotlů Akumulační nádrž (dále jen „AKU nádrž“)
Spotřebič	Topný okruh 1 (dále jen „TO1“) Topný okruh 2 (dále jen „TO2“) Ohřev teplé vody (dále jen „ohřev TV“) Externí vstup

1.2. POČET TOPNÝCH OKRUHŮ V KASKÁDĚ

Možnosti použití jednotlivých spotřebičů na základě počtu kotlů v kaskádě definuje následující tabulka:

					Celkem
Kaskáda 2 kotlů	Kotel 1 (Master)	TO1	TO2		4 x TO 1 x TV
	Kotel 2	TO1	TO2	TV	
Kaskáda 3 kotlů	Kotel 1 (Master)	TO1	TO2		6 x TO 2 x TV
	Kotel 2	TO1	TO2	TV	
	Kotel 3	TO1	TO2	TV	
Kaskáda 4 kotlů	Kotel 1 (Master)	TO1	TO2		8 x TO 3 x TV
	Kotel 2	TO1	TO2	TV	
	Kotel 3	TO1	TO2	TV	
	Kotel 4	TO1	TO2	TV	

- Kotel 1 (Master) nemá možnost připojení ohřivače TV.

- Pokud je v systému místo hydraulického vyrovnávače dynamických tlaků (HVDT – anuloid) akumulární nádrž, TO2 může být pouze čerpadlový.
- Kotle 2 až 4 mohou mít dva směřované topné okruhy a ohřev TV.
- Hydraulické schéma zapojení kotlů do kaskády – viz kap. 11.4.

2. POPIS TLAČÍTEK OVLÁDACÍHO PANELU



Tlačítko	Popis
A	Toto tlačítko se používá k rychlému návratu do základního zobrazení displeje nebo k funkcím Rychlý přístup - viz kap. 6.16.
B	Toto tlačítko ALARM se používá k zobrazení alarmů, včetně historie chyb.
C	Toto tlačítko se používá k návratu do nadřazeného menu (ESC).
D	Toto tlačítko se používá pro přesun kurzoru o řádek výše nebo pro zvolení vyšší hodnoty při nastavování parametrů kotle. Přidržením tlačítka na delší dobu změna nastavovaných hodnot se zrychlí.
E	Toto tlačítko se používá pro přesun kurzoru o řádek níže nebo pro zvolení nižší hodnoty při nastavování parametrů kotle. Přidržením tlačítka na delší dobu změna nastavovaných hodnot se zrychlí.
F	Toto tlačítko se používá pro potvrzení úpravy daného řádku, popř. potvrzení změněné hodnoty (ENTER).

3. STRUKTURA JEDNOTLIVÝCH MENU

V této kapitole jsou pomocí stromové struktury zobrazeny texty základního displeje, uživatelského menu a servisního menu.

DŮLEŽITÉ UPOZORNĚNÍ: Některé řádky se zobrazují až po zadání servisního, resp. výrobního hesla. Rozsah zobrazení na displeji je taky závislý na zvolené vybavenosti kotle a topného systému (viz kap. 7.1. Konfigurace), kterou definuje servisní technik před prvním uvedením kotle do provozu.

Symbol ► na pravém okraji daného řádku umožňuje okamžitý vstup do příslušného podmenu zmačknutím tlačítka F (ENTER).

3.1. ZÁKLADNÍ ZOBRAZENÍ DISPLEJE

Základní zobrazení displeje řídicí jednotky CLIMATIX 2 je v řádcích strukturováno následovně:

- Climatix 2
- Datum, Označení kotle (jen v případě kaskády), Reálný čas
- Režim kotle (Vypnuto / Zapnuto)
- Stav kotle (Mimo provoz / Odstaven / Provoz / Útlum od teploty / Externí útlum / Externí vypnutí / Plnění / Zapalování / Vyprazdňování / Kalibrace)
- Aktuální výkon (po rozkliknutí tlačítkem F je možno nastavovat výkon ventilátoru):
 - Nastavení ventilátoru
 - 30% Dřevní pelety
 - 100% Dřevní pelety
 - 30% Hnědé uhlí
 - 100% Hnědé uhlí
 - 30% Jiné palivo
 - 100% Jiné palivo
- Dávkování paliva (po rozkliknutí tlačítkem F je možno nastavovat čas chodu podavače):
 - Poměr podavačů
 - Čas podávání
 - Čas prodlevy
 - 100% Dřevní pelety
 - 30% Dřevní pelety
 - 100% Hnědé uhlí
 - 30% Hnědé uhlí
 - 100% Jiné palivo
 - 30% Jiné palivo
- B9 Venkovní teplota
Po zadání **servisního hesla** (viz kap. 5.24.) je možno nastavit:
 - Časová konstanta budovy
 - Časová konstanta LÉTO/ZIMA
 - Simulace venkovní teploty
 - Aktuální stav modelu budovy
 - Upravená venkovní teplota
 - Tlumená venkovní teplota
- B10 Čidlo kaskády
- B2 Teplota kotle (po rozkliknutí tlačítkem F je možno sledovat či nastavovat):
 - Aktuální žádaná teplota
 - Minimální teplota kotle
 - Maximální teplota kotle
 - Hystereze zapnutí kotle
 - Hystereze vypnutí kotle
 - Odtah tepla
 - Externí vstup
- B7 Teplota zpátečky (po rozkliknutí tlačítkem F je možno nastavovat):
 - Žádaná teplota zpátečky
 - B7 Teplota zpátečky
 - Ventil zpátečky Po zadání **servisního hesla** (viz kap. 5.24.) při určité konfiguraci je možno nastavit:
 - Kompenzace zpátečky
- B8 Teplota spalin
- O2 Koncentrace
 - Žádaná O2 minimální výkon
 - Žádaná O2 maximální výkon
 - Vlivnost O2
 - Stav čidla O2 Po zadání **servisního hesla** (viz kap. 5.24.) je možno nastavit:
 - Kalibrace O2
 - Stav kalibrace
 - Ohřev čidla O2
 - Doba ohřevu čidla O2 Po zadání **výrobního hesla** (viz kap. 5.24.) je možno nastavit:

- Vymazání hlášení
 - Napájení senzoru (0,0V)
 - Uložení napájení
 - PCB teplota
 - O2 provozní hodiny
 - B4 AKU horní (po rozkliknutí tlačítkem F je možno nastavovat):
 - Minimální teplota akumulace
 - Hystereze zapnutí B4
 - Hystereze vypnutí B41
 - Navýšení pro kotel
 - Minimální teplota nabíjení B41
 - Plné nabití aku
 - Aktuální meze pro akumulaci
 - AKU horní B4 zapnutí kotle
 - AKU spodní B41 vypnutí kotle
 - B41 AKU spodní
 - B1 Náběh TO1
 - A6 Prostor TO1 (po rozkliknutí tlačítkem F je možno nastavovat):
 - Protimrazová ochrana TO1
 - Útlum TO1
 - Komfort TO1
 - Vliv prostoru
 - Diference prostoru
 - Hystereze
 - Rychlý útlum
 - Rychlý zátop
 - Prostorový přístroj
 - B12 Náběh TO2
 - A7 Prostor TO2 (po rozkliknutí tlačítkem F je možno nastavovat):
 - Protimrazová ochrana TO2
 - Útlum TO2
 - Komfort TO2
 - Vliv prostoru
 - Diference prostoru
 - Hystereze
 - Rychlý útlum
 - Rychlý zátop
 - Prostorový přístroj
 - B3 Teplá voda (po rozkliknutí tlačítkem F je možno nastavovat):
 - Regulace TV
 - Časový program TV
 - Volba režimu (Časový program, Komfort, Útlum)
 - Pondělí, Úterý, Středa, Čtvrtek, Pátek, Sobota, Neděle
 - Komfort TV
 - Útlum TV
- Po zadání **servisního hesla** (viz kap. 5.24.) je možno nastavit:
- Mez přehřátí
 - Diference spínání
 - Převýšení zdroje
 - Priorita TV (Žádná / Absolutní)
 - Akční člen TV
 - Limit odtahu tepla TV
- Palivo
 - Dřevní pelety
 - Hnědé uhlí
 - Jiné palivo
 - Uživatelské menu - viz kap. 3.2.
 - Servisní menu - viz kap. 3.3.
 - Zadání hesla
 - Název aplikace

3.2. STRUKTURA UŽIVATELSKÉHO MENU

Uživatelské menu řídicí jednotky CLIMATIX 2 je strukturováno následovně:

- Ruční ovládání (po rozkliknutí tlačítkem F je možno nastavovat):
 - Podávání ručně
 - Doba podávání ručně
 - Ventilátor ručně
 - Doba chodu ventilátoru
 - Výkon ventilátoru ručně
 - Profuk
 - Odpopelňovač ručně
- Útlum (po rozkliknutí tlačítkem F je možno nastavovat):
 - Čas podávání
 - Čas prodlevy
 - Dřevní pelety
 - Hnědé uhlí
 - Jiné palivo
 - Výkon ventilátoru
 - Doběh ventilátoru

Po zadání **servisního hesla** (viz kap. 5.24.) je možno nastavit:

 - Minimální teplota spalin
 - Zpoždění poruchy od počtu cyklů
 - Diference B2 B8 útlum
 - Prodleva zapalování po útlumu
 - Diference B8 B2 provoz
 - Nízká teplota kotle
 - Zpoždění od nízké teploty kotle
- Odpopelňovač (po rozkliknutí tlačítkem F je možno nastavovat):
 - Počet přiložení
 - Aktuální počet přiložení (pouze informativní hodnota, nelze nastavovat)
 - Čas chodu odpopelňovače
 - Časové omezení odpopelňovače
 - Časové omezení chodu
 - Začátek uvolnění chodu
 - Konec uvolnění chodu
- Spotřeba paliva (po rozkliknutí tlačítkem F je možno nastavovat):
 - Hmotnost/10 minut
 - Dřevní pelety
 - Hnědé uhlí
 - Jiné palivo
 - Spotřeba paliva
 - Reset spotřeby
 - Včerejší spotřeba
 - Chod podavače (dnů, hodin, minut, sekund)
 - Měsíční spotřeby (leden až prosinec)
- Topný okruh 1 (po rozkliknutí tlačítkem F je možno nastavovat):
 - Topný okruh 1 (Auto/Protimrazová ochrana/Útlum/Komfort)
 - Časový program TO1
 - Pondělí, Úterý, Středa, Čtvrtek, Pátek, Sobota, Neděle
 - ECO topný okruh 1
 - Teplota přepnutí Léto/zima
 - TO1 mez komfort
 - TO1 mez útlum
 - Léto/zima spínač
 - Parametry prostoru TO1
 - Protimrazová ochrana TO1
 - Útlum TO1
 - Komfort TO1
 - Vliv prostoru
 - Diference prostoru

- Hysterese
- Rychlý útlum
- Rychlý zátop
- Prostorový přístroj
- Topná křivka TO1
 - Teplota venkovní B9 - bod 1
 - Teplota náběhu B1 - bod 1
 - Teplota venkovní B9 - bod 2
 - Teplota náběhu B1 - bod 2
 - Exponent křivky

Po zadání **servisního hesla** (viz kap. 5.24.) je možno nastavit:

 - Minimální žádaná teplota B1
 - Maximální žádaná teplota B1
 - Převýšení zdroje
 - Odtah tepla TO1

Po zadání **servisního hesla** (viz kap. 5.24.) je možno nastavit:

- Čerpadlo TO1
 - Protimrázová ochrana
 - Doběh čerpadla TO1
- Prostorový termostat H1 TO1
 - Polarita kontaktu
- Prázdninový program TO1
 - Režim prázdnin
 - Perioda: Začátek
 - Čas začátku
 - Perioda: Konec
 - Den v týdnu
 - Prázdninový režim
 - Info prázdniny
- Topný okruh 2 (po rozkliknutí tlačítkem F je možno nastavovat):
 - Topný okruh 2 (Auto/Protimrazová ochrana/Útlum/Komfort)
 - Časový program TO2
 - Pondělí, Úterý, Středa, Čtvrtek, Pátek, Sobota, Neděle
 - ECO topný okruh 2
 - Teplota přepnutí Léto/zima
 - TO2 mez komfort
 - TO2 mez útlum
 - Léto/zima spínač
 - Parametry prostoru TO2
 - Protimrázová ochrana TO2
 - Útlum TO2
 - Komfort TO2
 - Vliv prostoru
 - Diference prostoru
 - Hysterese
 - Rychlý útlum
 - Rychlý zátop
 - Prostorový přístroj
 - Topná křivka TO2
 - Teplota venkovní B9 - bod 1
 - Teplota náběhu B12 - bod 1
 - Teplota venkovní B9 - bod 2
 - Teplota náběhu B12 - bod 2
 - Exponent křivky

Po zadání **servisního hesla** (viz kap. 5.24.) je možno nastavit:

 - Minimální žádaná teplota B12
 - Maximální žádaná teplota B12
 - Převýšení zdroje
 - Odtah tepla TO2
- Čerpadlo TO2
 - Protimrázová ochrana

- Doběh čerpadla TO2
- Prostorový termostat H3 TO2
 - Polarita kontaktu
- Prázdninový program TO2
 - Režim prázdnin
 - Perioda: Začátek
 - Čas začátku
 - Perioda: Konec
 - Den v týdnu
 - Prázdninový režim
 - Info prázdniny
- Náhradní provoz (po rozkliknutí tlačítkem F je možno nastavovat):
 - B9 povolení přídatný zdroj
 - Výkon kotle př. zdroj
 - Hysterese
 - Deficit tepla
 - Včetně Vyp. kotel
 - Zpoždění sepnutí
 - Náhradní provoz
- Stav binárních vstupů (po rozkliknutí tlačítkem F jen informace o stavech vstupů):
 - Externí vstup
 - Havarijní termostat
 - Čidlo zahoření
 - Víko násypky/TKM
 - Prostorový termostat H1 TO1
 - Prostorový termostat H3 TO2
- Stav binárních výstupů (po rozkliknutí tlačítkem F jen informace o stavech výstupů):
 - Podavač 1
 - Podavač 2
 - Odpopelňovač
 - Zapalování
 - Odtah spalin
 - Zatápěcí klapka
 - Čerpadlo kotle
 - Čerpadlo TO1
 - Čerpadlo TO2
 - Čerpadlo TV
- Stav analogových vstupů (po rozkliknutí tlačítkem F jen informace o stavech vstupů):
 - B9 Venkovní teplota
 - B2 Teplota kotle
 - B7 Teplota zpátečky
 - B8 Teplota spalin
 - O2 koncentrace
 - B4 AKU horní
 - B41 AKU spodní
 - B1 Náběh TO1
 - B12 Náběh TO2
 - A6 Prostor TO1
 - A7 Prostor TO2
 - B3 Teplá voda
 - B10 Čidlo kaskády
- Stav analogových výstupů (po rozkliknutí tlačítkem F jen informace o stavech výstupů):
 - Ventilátor
 - Ventil zpátečky
 - Ventil TO1
 - Ventil TO2
 - Spalinová klapka
- Diagnostika kaskády (pokud je použita - po rozkliknutí tlačítkem F jen informace o stavech):
 - B10 čidlo kaskády
 - Zapnutí kaskády

- Vypnutí kaskády
- Výkon kaskády
- Absolutní výkon kaskády
- K1 diagnostika
- Požadavek (aktivní/bez požadavku)
- K2 diagnostika
- Požadavek (aktivní/bez požadavku)
- K3 diagnostika
- Požadavek (aktivní/bez požadavku)
- K4 diagnostika
- Požadavek (aktivní/bez požadavku)
- Priorita řazení
- Aktuální řazení
- Aktuální čas
- Perioda řazení
- Čas do přepnutí kaskády
- Diagnostika zdroje (po rozkliknutí tlačítkem F jen informace o stavech):
 - Diagnostika kotle
 - Stav kotle
 - Aktuální žádaná teplota
 - Teplota sepnutí kotle
 - Teplota vypnutí kotle
 - Diagnostika akumulace
 - Akumulace
 - AKU horní B4 zapnutí kotle
 - AKU spodní B41 vypnutí kotle
 - Požadavky od spotřeby
 - Požadavek TO1
 - Požadavek TO2
 - Požadavek TV
 - Externí vstup
- Diagnostika spotřebiče (po rozkliknutí tlačítkem F jen informace o stavech):
 - Topný okruh 1
 - Druh provozu
 - Režim
 - Důvod
 - Stav prostoru
 - B1 Náběh TO1 (žádaná teplota – měřená teplota)
 - A6 Prostor TO1 (žádaná teplota – měřená teplota)
 - TO1 Korekce prostor
 - Prostorový termostat H1 TO1
 - Čerpadlo TO1
 - Ventil TO1
 - Topný okruh 2
 - Druh provozu
 - Režim
 - Důvod
 - Stav prostoru
 - B12 Náběh TO2 (žádaná teplota – měřená teplota)
 - A7 Prostor TO2 (žádaná teplota – měřená teplota)
 - TO2 Korekce prostor
 - Prostorový termostat H3 TO2
 - Čerpadlo TO2
 - Ventil TO2
 - Teplá voda
 - Druh provozu
 - Režim
 - Důvod
 - Požadavek TV (žádaná teplota – měřená teplota)
 - Čerpadlo TV
 - Externí vstup

- B9 Venkovní teplota
- Upravená venkovní teplota
- Tlumená venkovní teplota
- Požadavek zóna 1
- Požadavek zóna 2
- Diagnostika regulátoru (po rozkliknutí tlačítkem F jen informace o stavech):
 - Verze
 - Verze programu
 - Info o aplikaci
 - Uložení/Nahrání
 - Zpět výrobní nastaveníPo zadání **servisního hesla** (viz kap. 5.24.) je navíc možno nastavit:
 - Uložení vlastního nastavení
 - Obnovení vlastního nastavení
 - Čítač restartů
 - Interní teplotaPo zadání **servisního hesla** (viz kap. 5.24.) je možno zjistit:
 - Provozní hodiny
 - Program aktivní
- Datum a čas

3.3. STRUKTURA SERVISNÍHO MENU

Do servisního menu lze vejít po zadání **servisního hesla** (viz kap. 5.24.).

Servisní menu řídicí jednotky CLIMATIX 2 je strukturováno následovně:

- Konfigurace (po rozkliknutí tlačítkem F je nutno nadefinovat celý hydraulický systém):
 - Kaskáda
 - SMS server
 - Kyslíkový senzor
 - Zapalování
 - Vyprázdnění
 - Zatápěcí klapka
 - Regulace zpátečky
 - Akumulace
 - Teplá voda
 - Topný okruh TO1
 - A6 prostor TO1
 - Topný okruh TO2
 - A7 prostor TO2
 - Externí vstup
 - B9 venkovní čidlo
 - Spalinová klapka
 - Uložení konfigurace
 - Automatické uložení za:
- Kaskáda (po rozkliknutí tlačítkem F je možno nadefinovat parametry kaskády):
 - Diference zapnutí B10
 - Diference vypnutí B10
 - Maximální teplota kaskády
 - Minimální teplota kaskády
 - Uvolňovací integrál
 - Doba náběhu
 - Zpětný integrál
 - Nájezd po výpadku
 - Převýšení vedoucího kotle
 - Převýšení podřízeného kotle
 - Pořadí kotlů

- Perioda řazení kotlů
 - Minimální doba zapnutí kotle
 - Minimální doba vypnutí kotle
 - Zpoždění od víka násypky
 - Provozní hodiny kotlů
 - Provoz kotel 1
 - Provoz kotel 2
 - Provoz kotel 3
 - Provoz kotel 4
 - Stav komunikace mezi kotli
 - Komunikace kotel 2
 - Komunikace kotel 3
 - Komunikace kotel 4
- Po zadání **výrobního hesla** (viz kap. 5.24.) je možno zjistit:
- Blokovací signál
 - PID kaskády
 - Kaskáda P faktor -10
 - Kaskáda P faktor 0
 - Kaskáda P faktor +10
 - Kaskáda I faktor
- Test vstupů a výstupů (po rozkliknutí tlačítkem F je možno ručně zkontrolovat chod):
- Ventilátory
 - Ventilátor
 - Odtah spalin
 - Motory
 - Podavač 1
 - Podavač 2
 - Odpopelňovač
 - Čerpadla
 - Čerpadlo kotle
 - Čerpadlo TO1
 - Čerpadlo TO2
 - Čerpadlo TV
 - Ventily
 - Ventil zpátečky
 - Ventil TO1
 - Ventil TO2
 - Zapalování
 - Zapalování
- Čerpadlo kotle (po rozkliknutí tlačítkem F je možno nastavovat):
- Teplota zapnutí
 - Diference vypnutí
 - Doběh čerpadla
 - Protimrazová ochrana
- Zapalování (po rozkliknutí tlačítkem F je možno nastavovat):
- První přikládání
 - Následné přikládání
 - Čas zapalování
 - Diference spaliny – voda
 - Diference spalin
 - Navýšení teploty spalin
 - Ventilátor při zapalování
 - Zpoždění ventilátoru
 - Opakování zapalování
- Odtah spalin (po rozkliknutí tlačítkem F je možno nastavovat):
- Omezení od spalin
 - Volba provozu
 - Zapalování
 - Zapalování + Provoz
 - Doběh odtahu spalin
- Parametry při zahoření (po rozkliknutí tlačítkem F je možno nastavovat):

- Čas podávání
- Čas prodlevy
- Čas ochrany
- Perioda zásahu
- Spalinová klapka (po rozkliknutí tlačítkem F je možno nastavovat):
 - Řídící teplota klapky
 - Aktuální pozice klapky
 - Kalibrace krajních poloh
 - Stav adaptace
 - Inicializace klapky
- Kalibrace čidel (po rozkliknutí tlačítkem F je možno nastavovat):
 - B9 Venkovní teplota
 - A6 Prostor TO1
 - A7 Prostor TO2
- Jazyk (po rozkliknutí tlačítkem F je možno nastavovat jazyky):
 - Česky / Anglicky / Španělsky / Německy / Rusky
- Provozní hodiny
- IP konfigurace (po rozkliknutí tlačítkem F je možno využít tyto údaje k připojení na internet)
 - DHCP
 - Aktuální IP
 - Aktuální maska
 - Aktuální gateway
 - Zadané IP
 - Zadaná maska
 - Zadaný gateway
 - 100MB
 - Jméno
 - MAC
 - Link
 - Uživatelské jméno ADMIN
 - Heslo SBTAdmin!
 - FTP uživatelské heslo ADMIN
 - FTP heslo SBTAdmin!
 - Po modifikaci hodnot restart je požadován

Po zadání **výrobního hesla** (viz kap. 5.24.) lze vejít do dalších položek servisního menu:

- PID kotle
 - Kotel Zesílení
 - Kotel Integrace
- PID ventilů
 - Zpátečka Zesílení
 - Zpátečka Integrace
 - TO1 Zesílení
 - TO1 Integrace
 - TO2 Zesílení
 - TO2 Integrace
- Správa hesel
 - Úroveň 1 (servisní heslo)
 - Úroveň 3 (výrobní heslo)

4. NASTAVENÍ PARAMETRŮ

Za normálního stavu text na displeji svítí světle na tmavém podkladu. V místě, kde je umístěn kurzor, je toto zobrazení opačné.

U dialogového okna, kde se provádí volba určité funkce (Zapnuto/Vypnuto, Ano/Ne, apod.), symbol háčku na levé straně řádku ukazuje, která funkce je v danou chvíli aktivní.

Pro nastavení daného parametru či funkce je nutno:

- připojit kotel k elektrické síti (230V/50Hz)
- pomocí tlačítek "D" (Šipka nahoru) nebo "E" (Šipka dolů) vyhledat upravovaný parametr.
- potvrdit tlačítkem "F" (Enter), že chceme upravit tento parametr
- pomocí tlačítek "D" (Šipka nahoru) nebo "E" (Šipka dolů) nastavit požadovanou hodnotu parametru nebo v případě dialogového okna vybrat požadovanou funkci (Zapnuto/Vypnuto, Ano/Ne, apod.)
- potvrdit tlačítkem ENTER

V případě výpadku elektrické energie (230V/50Hz) všechny hodnoty řídicí jednotky zůstanou zachovány, takže po obnovení napájení kotel může pokračovat v automatickém provozu.

5. POPIS ZÁKLADNÍHO ZOBRAZENÍ DISPLEJE

5.1. DATUM

Zobrazení datumu na displeji je ve formátu „DD. MM. RR“. Správné nastavení datumu slouží především pro správné fungování časových programů TO1, TO2 a TV, správné zobrazování spotřeby paliva a zpětnou specifikaci vyhlášených poruch řídicí jednotkou.

Jeho nastavení se provádí na posledním řádku uživatelského menu – viz kap. 6.15.

5.2. OZNAČENÍ KOTLE

Označení kotle se objeví v případě zapojení kotlů do kaskády. Určuje, zda se jedná o **Kotel 1**, **Kotel 2**, **Kotel 3** nebo **Kotel 4**.

5.3. REÁLNÝ ČAS

Zobrazení reálného času na displeji je ve formátu „h:min:s“. Správné nastavení reálného času slouží především pro správné fungování časových programů TO1, TO2 a TV, správné zobrazování spotřeby paliva a zpětnou specifikaci vyhlášených poruch řídicí jednotkou.

Jeho nastavení se provádí na posledním řádku uživatelského menu – viz kap. 6.15.

5.4. REŽIM KOTLE

Režim kotle zobrazuje, zda je kotel v provozu či nikoliv (**Zapnuto/Vypnuto**). Jeho nastavení se provádí dle kap. 4.

5.5. STAV KOTLE

Stav kotle zobrazuje, v jakém provozním stavu je kotel v daném okamžiku. Se stavem kotle souvisí i barva svítící nebo blikající kontrolky na tlačítku "A". Mohou se zde objevovat tyto možnosti:

Stav kotle	Barva kontrolky na tlačítku "A"
Odstaven	---
Provoz	zelená svítí
Útlum od teploty	zelená bliká
Externí útlum	zelená bliká

Externí vypnutí	---
Plnění	oranžová svítí
Zapalování	oranžově - zeleně bliká
Vyprazdňování	oranžová bliká
Kalibrace	červená bliká

V případě, že kontrolka na tlačítku "A" svítí červeně, jedná se o poruchu.

5.6. AKTUÁLNÍ VÝKON

Na základě rozdílu mezi aktuálně žádanou a skutečnou hodnotou teploty topné vody v kotli řídicí jednotka umožňuje modulaci (plynulou změnu) tepelného výkonu kotle. Aktuální výkon je zobrazen v procentech a vyjadřuje, na jaký tepelný výkon pracuje kotel v daném okamžiku.

Po rozkliknutí řádku **Aktuální výkon** lze nastavit příslušné parametry ventilátoru.

Parametrem **Nastavení ventilátoru** se definuje rychlost otáček ventilátoru během automatického provozu pro jednotlivá paliva, a to vždy při výkonu 30% a 100%. Hodnota 30% určuje dolní hranici možného modulování kotle. V případě podkročení této hranice kotel přechází do útlumu. Hodnota 100% určuje maximální (jmenovitý) výkon, který kotel nepřekročí.

Parametr **Nastavení ventilátoru** se doporučuje definovat následovně:

	Typ kotle	B14	řada C, R	řada C, R, U	řada C	řada C, R	řada C, R	řada C, R
Palivo	Výkon kotle	~ 14 kW	~ 19 kW	~ 25 kW	~ 35 kW	~ 49 kW	~ 75 kW	~ 98 kW
DŘEVNÍ PELETY	30 %	20 %	21 %	22 %	22 %	22 %	20 %	20 %
	100 %	33 %	36 %	38 %	50 %	85 %	34 %	41 %
HNĚDÉ UHLÍ	30 %	25 %	28 %	30 %	32 %	33 %	24 %	28 %
	100 %	45 %	55 %	70 %	80 %	95 %	37 %	44 %

V případě použití paliva s jinými vlastnostmi (výhřevnost, vlhkost, sypná hmotnost, apod.) je nutno otáčky ventilátoru úměrně korigovat.

Rozsah **Nastavení ventilátoru** je v rozmezí 20 – 100 %, přednastavené hodnoty z výrobního závodu pro dřevěné pelety a hnědé uhlí odpovídají výkonu cca 25 kW.

Změnu všech těchto parametrů se provádí dle kap. 4.

5.7. DÁVKOVÁNÍ PALIVA

Zde jsou zobrazeny aktuální hodnoty času podávání a času prodlevy podavače paliva. První hodnota (čas podávání) je v průběhu provozu kotle konstantní, druhá hodnota (okamžitý čas prodlevy) je regulátorem automaticky dopočítávána na základě okamžité hodnoty aktuálního výkonu kotle a - pokud je připojen kyslíkový senzor - množství kyslíku ve spalinách.

Po rozkliknutí řádku **Dávkování paliva** lze nastavit příslušné parametry dávkování:

- parametr **Poměr podavačů** určuje, jak dlouho pracuje pohon podavače 2 (turniket nebo podavač ze zásobníku paliva) vůči pohonu podavače 1 (podavač do kotle).

Rozsah nastavení je v rozmezí 20 – 100 %, přednastavená hodnota z výrobního závodu je 100 %. V tomto případě čas chodu podavače 2 je totožný s časem chodu podavače 1.

Změnu tohoto parametru se provádí dle kap. 4.

- parametr **Čas podávání** určuje, jak dlouho pracuje podavač 1 během jednoho cyklu přikládání.

Rozsah nastavení je v rozmezí 2 – 15 s, přednastavená hodnota z výrobního závodu je 5 sec. Tuto hodnotu lze však měnit až po zadání servisního hesla (viz kap. 5.24.). Vlivem modulace výkonu kotle se parametr **Čas podávání** nemění.

- parametr **Čas prodlevy** určuje, jak dlouho je vypnut podavač 1 během jednoho cyklu přikládání. **Čas prodlevy** pro jednotlivá paliva při výkonu vždy 30% a 100% je přednastavena v tabulce **Nastavení prodlevy**.

Pro parametr **Čas podávání = 5 sec** se doporučuje nastavit hodnoty parametru **Čas prodlevy** následovně:

	Typ kotle	B14	řada C, R	řada C, R, U	řada C	řada C, R	řada C, R	řada C, R
Palivo	Výkon kotle	~ 14 kW	~ 19 kW	~ 25 kW	~ 35 kW	~ 49 kW	~ 75 kW	~ 98 kW
DŘEVNÍ PELETY	30 %	65 sec	120 sec	85 sec	62 sec	38 sec	87 sec	65 sec
	100 %	16 sec	30 sec	20 sec	15 sec	9 sec	23 sec	16 sec
HNĚDÉ UHLÍ	30 %	85 sec	150 sec	90 sec	75 sec	54 sec	115 sec	80 sec
	100 %	21 sec	40 sec	30 sec	22 sec	13 sec	31 sec	23 sec

V případě použití paliva s jinými vlastnostmi (výhřevnost, vlhkost, sytná hmotnost, apod.) je nutno délku prodlevy úměrně korigovat. Obecně platí, že čím je delší čas prodlevy (podavač vypnuto), tím je nižší výkon kotle.

Rozsah nastavení **Času prodlevy** je v rozmezí 5 – 200 s, přednastavené hodnoty z výrobního závodu pro dřevěné pelety a hnědé uhlí odpovídají výkonu cca 25 kW.

Změnu všech těchto parametrů se provádí dle kap. 4.

5.8. B9 VENKOVNÍ TEPLOTA

DŮLEŽITÉ UPOZORNĚNÍ: Řídící jednotka Climatix 2 je ekvitermním regulátorem, takže pro jeho plné využití je nutné připojení venkovního čidla B9.

V případě, že venkovní čidlo B9 u vytápěného objektu z jakéhokoliv důvodu nelze použít, nebude využívána ekvitermní regulace topných okruhů. Je nutno v konfiguraci (viz kap. 7.1.) neaktivovat topné okruhy, ale kotel provozovat pouze s nastavením **Externí vstup – ANO**.

Venkovní teplota ukazuje okamžitou hodnotu venkovní teploty.

Po zadání servisního hesla (viz kap. 5.24.) a rozkliknutí řádku **B9 Venkovní teplota** a lze vejít do menu týkajícího se modelu budovy.

Podle schopnosti budovy jímat a akumulovat teplo (technické zařízení budovy) se různým způsobem mění teplota prostoru při kolísající venkovní teplotě.

Parametrem **Časová konstanta budovy** je možné ovlivnit rychlost reakce žádané teploty náběhu (B1 pro TO1, resp. B12 pro TO2) na kolísající venkovní teplotu (B9).

Časová konstanta budovy	Rychlost reakce
> 20 h	Teplota prostoru reaguje pomalu na kolísání venkovní teploty.
10 – 20 h	Nastavení je možné použít pro většinu budov.
< 10 h	Teplota prostoru reaguje rychle na kolísání venkovní teploty.

Rozsah nastavení tohoto parametru je v rozmezí 0 – 50 h, přednastavená hodnota z výrobního závodu je 10 h.

Změnu tohoto parametru se provádí dle kap. 4.

Parametrem **Časová konstanta LÉTO/ZIMA** je možné ovlivnit rychlost přechodu vytápění ze zimního do letního režimu a naopak.

Rozsah nastavení tohoto parametru je v rozmezí 0 – 120 h, přednastavená hodnota z výrobního závodu je 72 h.

Změnu tohoto parametru se provádí dle kap. 4.

Pomocí řádku **Simulace venkovní teploty** lze ověřit funkčnost ekvitermní regulace. Nastavením určité hodnoty venkovní teploty lze zjistit, jak se budou chovat jednotlivé zdroje či spotřebiče za dané teploty.

Tento odklon od automatického režimu řídicí jednotky je pak signalizován blikáním červené kontrolky na tlačítku "B" - viz kap. 2.

Rozsah nastavení této simulace je v rozmezí -50 až +50 °C, přednastavená hodnota z výrobního závodu je **Auto** (*****).

Změnu tohoto parametru se provádí dle kap. 4.

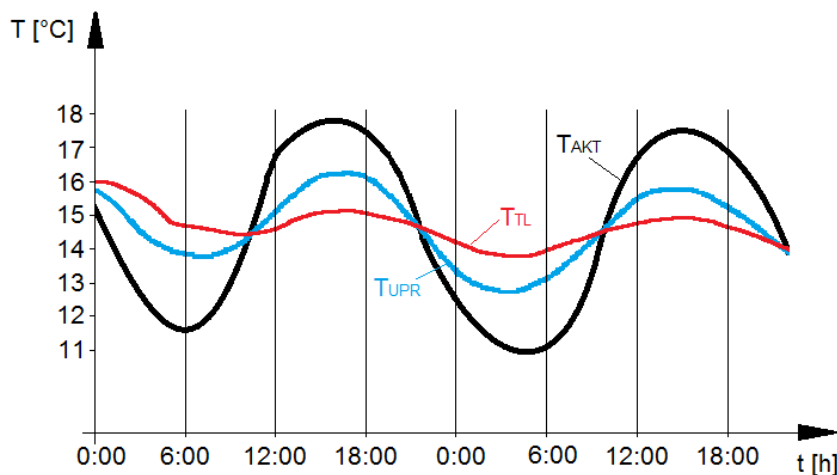
POZOR!!! Po odzkoušení funkčnosti nutno tuto simulaci přepnout zpět do automatického režimu (zobrazení hvězdiček). Červená kontrolka na tlačítku "B" - viz kap. 2 - pak neblíká.

5.8.1. VLIV VENKOVNÍ TEPLoty NA REGULACI

Aktuální venkovní teplota je důležitá pro aktivaci režimu „Protimrazová ochrana“.

Upravená venkovní teplota je ovlivňována parametrem **Časová konstanta budovy**. Je důležitá pro regulaci teploty náběhu (B1, popř. B12) a pro denní topnou mez pro vypnutí vytápění – viz kap. 6.5.3.

Tlumená venkovní teplota je ovlivňována parametrem **Časová konstanta LÉTO/ZIMA**. Je důležitá pro přepínání provozu LÉTO/ZIMA – viz kap. 6.5.3.



T_{AKT} – Aktuální venkovní teplota
 T_{UPR} – Upravená venkovní teplota
 T_{TL} – Tlumená venkovní teplota

5.9. B10 ČIDLO KASKÁDY

Řádek **B10 Čidlo kaskády** specifikuje okamžitou hodnotu teploty topné vody za hydraulickým vyrovnávačem dynamických tlaků (HVDT – anuloid) nebo teplotu výstupní vody z akumulární nádrže. **Toto čidlo je povinné v případě konfigurace Kaskáda - ANO a připojuje se v řídicí jednotce kotle 1 „Master“ místo čidla B3 Teplá voda.**

5.10. B2 TEPLOTA KOTLE

Teplota kotle specifikuje okamžitou hodnotu teploty topné vody na výstupu z kotle.

Po rozkliknutí řádku **B2 Teplota kotle** lze vejít do menu, které se týká teploty kotle:

Aktuální žádaná teplota ukazuje teplotu vody, na kterou chce kotel v daném okamžiku dotopit topnou vodu.

Min. teplota kotle je nejmenší teplota, na kterou může kotel za provozu dotápět topnou vodu, bez ohledu na požadavky jednotlivých spotřebičů.

Rozsah nastavení tohoto parametru je v rozmezí 65°C až nastavené hodnoty **Max. teplota kotle**, přednastavená hodnota z výrobního závodu je 65°C.

Změnu tohoto parametru se provádí dle kap. 4.

Max. teplota kotle je nejvyšší teplota, na kterou může kotel za provozu dotápět topnou vodu, bez ohledu na požadavky jednotlivých spotřebičů.

Rozsah nastavení tohoto parametru je v rozmezí nastavené hodnoty **Min. teplota kotle** až 85°C, přednastavená hodnota z výrobního závodu je 80°C.

Změnu tohoto parametru se provádí dle kap. 4.

Hystereze zapnutí kotle je snížení teploty topné vody vůči parametru **Aktuální žádaná teplota**, po němž je kotel uveden zpět do provozu, aby dohřál topnou vodu.

Rozsah nastavení tohoto parametru je v rozmezí 0 – 10°C, přednastavená hodnota z výrobního závodu je 1°C.

Změnu tohoto parametru se provádí dle kap. 4.

Hystereze vypnutí kotle je navýšení teploty topné vody vůči parametru **Aktuální žádaná teplota**, po němž je kotel odstaven z provozu.

Rozsah nastavení tohoto parametru je v rozmezí 1 – 10°C, přednastavená hodnota z výrobního závodu jsou 3°C.

Změnu tohoto parametru se provádí dle kap. 4.

Parametrem **Odtah tepla** se definuje teplota, při které dojde k nucenému odvodu tepla z kotle.

Rozsah nastavení tohoto parametru je v rozmezí 80 – 95°C, přednastavená hodnota z výrobního závodu je 90°C.

Změnu tohoto parametru se provádí dle kap. 4.

Parametrem **Externí vstup** je možno definovat žádanou výstupní teplotu kotle B2 při aktivovaném externím vstupu.

Zdrojem aktivace externího vstupu může být jakýkoliv binární kontakt (termostat bazénu, termostat prostoru, termostat zásobníku TV, apod.)

Jedná se o další spotřebič mimo ekvitermiích TO1, TO2, TV.

Rozsah nastavení tohoto parametru je v rozmezí nastavených hodnot **Min. teplota kotle** a **Max. teplota kotle**, přednastavená hodnota z výrobního závodu je 65°C.

Změnu tohoto parametru se provádí dle kap. 4.

5.11. B7 TEPLOTA ZPÁTEČKY

Teplota zpátečky specifikuje okamžitou hodnotu teploty vody na vstupu do kotle. Rozhoduje o míře otevření směšovacího ventilu Y7 v primárním okruhu kotle (je-li směšovací ventil součástí topného systému a je-li ovládán řídicí jednotkou).

Po rozkliknutí řádku **B7 Teplota zpátečky** lze vejít do menu týkajícího se ventilu zpátečky:

Parametr **Žádaná teplota zpátečky** určuje, na jaké hodnotě během provozu se bude snažit směšovací ventil Y7 v primárním okruhu udržovat teplotu zpátečky. Tento parametr lze měnit až po zadání servisního hesla (viz kap. 5.24.).

Rozsah nastavení tohoto parametru je v rozmezí 53 - 65°C, přednastavená hodnota z výrobního závodu je 55°C.

Změnu tohoto parametru se provádí dle kap. 4.

Údaj **B7 teplota zpátečky** zobrazuje okamžitou teplotu zpátečky.

Údaj **Ventil zpátečky** určuje, kolik procent tepla v daném okamžiku přepouští směšovací ventil Y7 z primárního okruhu do topného systému.

Po zadání servisního hesla (viz kap. 5.24.) a volbě konfigurace **Kaskáda – NE** a **Akumulace - NE** (viz kap. 7.1.) je možno nastavit parametr **Kompence zpátečky**, který se vztahuje k funkci „Ochrana zpátečky spotřebičem“ – viz kap. 7.1. Jedná se o navýšení teploty zpátečky vůči parametru **Žádaná teplota zpátečky**, kdy začíná být ochrana zpátečky spotřebičem aktivní.

Rozsah nastavení tohoto parametru je v rozmezí 1 – 15°C, přednastavená hodnota z výrobního závodu je 2°C.

Změnu tohoto parametru se provádí dle kap. 4.

5.12. B8 TEPLOTA SPALIN

B8 Teplota spalin specifikuje okamžitou hodnotu teploty kouřových plynů na výstupu do komína. Rozhoduje také o uvádění do provozu automatického zapalování.

Automatické kotle BENEKOV by se měly provozovat tak, aby teplota spalin se pohybovala v rozmezí 100 až 200°C v závislosti na okamžitém výkonu kotle.

V případě, že teplota spalin dlouhodobě podkračuje hodnotu 100°C, existuje vysoké riziko kondenzace kouřových plynů v kotli a komíně, což má za následek zvýšenou korozi kotlového tělesa a ostatních kovových částí spalinových cest včetně komína.

Z tohoto důvodu nesmí být kotel předimenzován vůči vytápěným prostorům a nedoporučuje se provozovat kotle na velmi nízkých výkonech. Vyšších teplot spalin lze u kotlů řady BENEKOV R, BENEKOV C a BENEKOV S rovněž docílit příslušným pootevřením zatápní klapky.

V případě, že teplota spalin dlouhodobě překračuje hodnotu 200°C, jedná se o nevhodný provoz se sníženou účinností kotle. Příčinou může být přetápění kotle, zanesení kotlového tělesa (popílkem, sazí, dehtem) nebo zbytečné pootevření zatápní klapky.

Další informace – viz kap. 7.6. Odtah spalin.

5.13. O2 KONCENTRACE

Kyslíkový senzor - tzv. lambda sonda - je přídavné zařízení ke kotli, které měří množství kyslíku ve spalinách. Na základě této informace pak řídicí jednotka automaticky optimalizuje proces spalování. V závislosti na typu kotle může být kyslíkový senzor v základní výbavě nebo výbavě "na přání".

O2 koncentrace ukazuje okamžitou hodnotu množství kyslíku ve spalinách na výstupu do komína.

Po rozkliknutí řádku **O2 koncentrace** lze vejít do menu, kde se nastavují následující parametry:

Parametrem **Žádaná O2 min. výkon** se definuje, jaké množství kyslíku ve spalinách je optimální při minimálním výkonu kotle.

Rozsah nastavení je v rozmezí 5 – 13 %, přednastavená hodnota z výrobního závodu je 11 %.

Změnu tohoto parametru se provádí dle kap. 4.

Parametrem **Žádaná O2 max. výkon** se definuje, jaké množství kyslíku ve spalinách je optimální při maximálním (jmenovitém) výkonu kotle.

Rozsah nastavení je v rozmezí 5 – 13 %, přednastavená hodnota z výrobního závodu je 8 %.

Změnu tohoto parametru se provádí dle kap. 4.

Parametr **Vlivnost O2** určuje, jak významně okamžitá hodnota kyslíku ve spalinách ovlivňuje proces spalování. V případě nastavení hodnoty 0 % bude množství kyslíku ve spalinách měřeno, nebude se však podílet na regulaci spalovacího procesu.

Rozsah nastavení je v rozmezí 0 – 70 %, přednastavená hodnota z výrobního závodu je 25 %.

Změnu tohoto parametru se provádí dle kap. 4.

Pomocí řádku **Stav čidla O2** (Vypnuto/Nahřívání/O.K.) lze zjistit okamžitý provozní stav kyslíkového senzoru.

Po zadání servisního hesla (viz kap. 5.24) je možno:

Pomocí volby **Kalibrace O2** (Vypnuto/První kalibrace/Standardní kalibrace) lze provést kalibraci kyslíkového senzoru.

POZOR!!! Kalibraci lze provádět POUZE za předpokladu, kyslíkový senzor je na čistém vzduchu, tj. při 20,9% O₂. To znamená, že ohniště v kotli je úplně vyhaslé a dvířka kotle jsou otevřená. Řídicí jednotka je připojena k elektrické síti.

Řádek **Stav kalibrace** (Vypnuto/Probíhá/Ukončeno) signalizuje aktuální stav procesu kalibrace.

Pomocí řádku **Ohřev čidla O2** (Auto/Vypnuto/Zapnuto/Stanby) lze volit druh provozu kyslíkového senzoru.

Hodnota **Doba ohřevu čidla O2** je čas (max. 240 s), který je nezbytný pro zahřátí kyslíkového senzoru z pokojové teploty na svou provozní teplotu.

Po zadání výrobního hesla (viz kap. 5.24) je možno:

Řádek **Vymazání hlášení** se týká poruchy napájení senzoru. Zde lze resetovat senzor a pokusit se o jeho opětovné zprovoznění. Při neúspěšném pokusu je zapotřebí senzor vyměnit.

Pomocí řádku **Napájení senzoru (0,0V)** (4.0V/4.2V/4.35V/4.5V) se volí dle typu používaného senzoru. Standardně je 4,5 V. Údaj v závorce uprostřed řádku informuje o aktuální hodnotě napětí na senzoru.

Řádek **Uložení napájení** (Vypnuto/Zapnuto). V případě, že aktuální napájení senzoru je menší než 4,3V, je nutno provést uložení napájení. Pokud je i nadále napětí na senzoru menší než 4,3 V, nutno zkontrolovat propojení a dimenze použitých kabelů.

Řádek **PCB teplota** informuje o aktuální teplotě převodníku kyslíkového senzoru. Musí být menší 85°C, jinak řídicí jednotka bude indikovat chybové hlášení.

Řádek **O2 provozní hodiny** informuje o době provozu kyslíkového senzoru. V případě potřeby (např. po výměně senzoru za nový) lze po rozkliknutí řádku tento údaj vynulovat.

5.14. B4 AKU HORNÍ

Údaj **B4 AKU horní** ukazuje okamžitou hodnotu teploty vody v horní části akumulární nádrže.

Po rozkliknutí řádku **B4 AKU horní** lze vejít do menu týkajícího se akumulární nádrže:

Parametrem **Minimální teplota akumulace** se definuje teplota, po jejímž podkročení se vypínají všechny spotřebiče (topné okruhy, ohřev TV, apod.).

Rozsah nastavení tohoto parametru je v rozmezí 25 – 55°C, přednastavená hodnota z výrobního závodu je 35°C.

Změnu tohoto parametru se provádí dle kap. 4.

Hystereze zapnutí B4 je snížení teploty topné vody v horní části akumulární nádrže vůči parametru **Aktuální žádaná teplota**, po němž je kotel uveden zpět do provozu, aby dohřál topnou vodu. Rozsah nastavení tohoto parametru je v rozmezí 0 – 15°C, přednastavená hodnota z výrobního závodu je 5°C.

Změnu tohoto parametru se provádí dle kap. 4.

Hystereze vypnutí B41 je zvýšení teploty topné vody ve spodní části akumulární nádrže vůči parametru **Aktuální žádaná teplota**, po němž je kotel odstaven z provozu.

Rozsah nastavení tohoto parametru je v rozmezí -10 až 15°C, přednastavená hodnota z výrobního závodu je 0°C.

Změnu tohoto parametru se provádí dle kap. 4.

Příklad: Aktuální žádaná teplota je 66 °C, hystereze zapnutí B4 je nastavena na 5°C, hystereze vypnutí B41 je nastavena na 2°C.

Kotel je pak uveden do provozu, pokud teplota v horní části akumulární nádrže klesne na teplotu 61°C (66-5=61).

Kotel je pak odstaven z provozu, pokud teplota ve spodní části akumulární nádrže dosáhne teploty 68°C (66+2=68).

Navýšení pro kotel určuje navýšení teploty topné vody B2 proti žádané teplotě B4 tak, aby došlo k nabití akumulární nádrže.

Rozsah nastavení tohoto parametru je v rozmezí 0 – 10K, přednastavená hodnota z výrobního závodu je 2K. Změnu tohoto parametru se provádí dle kap. 4.

Parametr **Minimální teplota nabíjení B41** zabezpečí, aby se akumulární nádrž nabíla vždy na tuto teplotu, i když požadavek od spotřebičů je nižší než tento parametr.

Rozsah nastavení tohoto parametru je v rozmezí 25 – 80°C, přednastavená hodnota z výrobního závodu je 60°C.

Změnu tohoto parametru se provádí dle kap. 4.

Příklad: Minimální teplota nabíjení je 65 °C, požadavek z topných okruhů je jen 40 °C. Přesto se akumulární nádrž nabíjí na hodnotu 65 °C.

Volba **Plné nabití aku – ZAP.** umožňuje vždy dobití akumulární nádrže do plného stavu, i když v průběhu nabíjení se deaktivují požadavky spotřebičů na teplo.

Volba **Plné nabití aku – VYP.** ukončí nabíjení akumulární nádrže a provoz kotle okamžitě po ztrátě požadavku od spotřebičů.

Údaj **Aktuální meze pro akumulaci** zobrazuje okamžité teploty, při nichž dojde k zapnutí/vypnutí nabíjení akumulární nádrže.

5.15. B41 AKU SPODNÍ

Údaj **B41 AKU spodní** ukazuje okamžitou hodnotu teploty vody ve spodní části akumulární nádrže.

5.16. B1 NÁBĚH TO1

Údaj **B1 Náběh TO1** ukazuje okamžitou hodnotu teploty vody na vstupu do topného okruhu 1.

5.17. A6 PROSTOR TO1

Údaj **A6 Prostor TO1** ukazuje okamžitou hodnotu teploty vzduchu v referenční místnosti topného okruhu 1.

Po rozkliknutí řádku **A6 Prostor TO1** lze přímo vejít do menu týkajícího se parametrů prostoru topného okruhu 1 – viz kap. 6.5.

5.18. B12 NÁBĚH TO2

Údaj **B12 Náběh TO2** ukazuje okamžitou hodnotu teploty vody na vstupu do topného okruhu 2.

5.19. A7 PROSTOR TO2

Údaj **A7 Prostor TO2** ukazuje okamžitou hodnotu teploty vzduchu v referenční místnosti topného okruhu 2.

Po rozkliknutí řádku **A7 Prostor TO2** lze přímo vejít do menu týkajícího se parametrů prostoru topného okruhu 2 – viz kap. 6.6.

5.20. B3 TEPLÁ VODA

Údaj **B3 Teplá voda** ukazuje okamžitou hodnotu teploty vody v zásobníku TV.

Po rozkliknutí řádku **B3 Teplá voda** lze přímo vejít do menu týkajícího se parametrů teplé vody:

Parametrem **Regulace TV** lze provést volbu, zda ohřev teplé vody má být řešen režimem **Auto** na základě časového programu TV nebo má být aktivní pouze **Protimrázová ochrana** zásobníku TV.

Přednastavená hodnota z výrobního závodu je **Auto**.

Změnu tohoto parametru se provádí dle kap. 4.

Rozkliknutím řádku **Časový program TV** lze vejít do menu, kde na prvním řádku **Volba režimu** lze zvolit, zda ohřev TV má probíhat dle časového programu nebo má být zvolen trvale režim **Komfort** nebo **Útlum**.

V případě volby **Časový program** se nastavuje časový rozvrh žádané teploty TV (komfort nebo útlum) pro jednotlivé dny v týdnu. Lze nastavit max. 6 záznamů během 24 hodin. Mezi půlnocí a prvním záznamem dalšího dne je vždy režim „útlum“.

Parametrem **Komfort TV** se definuje, na jakou teplotu bude natápěn zásobník TV v době, kdy dle časového programu TV bude aktivní režim „komfort“.

Rozsah nastavení tohoto parametru je v rozmezí 30 – 65°C, přednastavená hodnota z výrobního závodu je 55°C.

Změnu tohoto parametru se provádí dle kap. 4.

Parametrem **Útlum TV** se definuje, na jakou teplotu bude natápěn zásobník TV v době, kdy dle časového programu TV bude aktivní režim „útlum“.

Rozsah nastavení tohoto parametru je v rozmezí 30 – 65°C, přednastavená hodnota z výrobního závodu je 40°C.

Změnu tohoto parametru se provádí dle kap. 4.

Po zadání **servisního hesla** (viz kap. 5.24.) je možno nastavit:

Parametr **Mez přehřátí**, kterým se definuje teplota, při které dojde k aktivaci alarmu „Přehřátí zásobníku TV“.

Rozsah nastavení tohoto parametru je v rozmezí 65 – 99°C, přednastavená hodnota z výrobního závodu je 85°C.

Změnu tohoto parametru se provádí dle kap. 4.

Parametr **Diference spínání** je snížení teploty vody v zásobníku TV vůči parametru **Komfort TV** nebo **Útlum TV** (v závislosti na nastavení v menu **Časový program TV**), po němž je čerpadlo TV uvedeno zpět do provozu pro dohřátí zásobníku TV.

Rozsah nastavení tohoto parametru je v rozmezí 0 – 20°C, přednastavená hodnota z výrobního závodu je 5°C.

Změnu tohoto parametru se provádí dle kap. 4.

Parametr **Převýšení zdroje** je navýšení žádané teploty topné vody vůči parametru **Komfort TV** nebo **Útlum TV** (v závislosti na nastavení v menu **Časový program TV**), aby se ohřál zásobník TV na požadovanou teplotu.

Rozsah nastavení tohoto parametru je v rozmezí 3 – 15°C, přednastavená hodnota z výrobního závodu je 10°C.

Změnu tohoto parametru se provádí dle kap. 4.

Pomocí volby **Priorita TV** (Žádná/Absolutní/Klouzavá) definuje, v jakém pořadí se natápí zásobník TV vůči topným okruhům.

V případě volby **Žádná** natápění zásobníku TV se děje paralelně s natápěním topných okruhů. Tato volba je doporučována výrobcem.

V případě volby **Absolutní** natápění zásobníku TV má přednost před natápěním topných okruhů.

Přednastavená hodnota z výrobního závodu je **Žádná**.

V případě volby **Klouzavá** se začne omezovat vytápění až v okamžiku, kdy dochází k nedostatku výkonu ze strany kotle pro všechny spotřebiče.

Změnu tohoto parametru se provádí dle kap. 4.

POZOR!!! V případě zapojení kotlů do kaskády není možno u řídicího kotle 1 („Master“) využít čidla B3 pro ohřev TV. Tento vstup je využit pro čidlo kaskády B10. Případná příprava teplé vody je umožněna na dalších kotlích kaskády (kotel 2, kotel 3, kotel 4).

Pomocí volby **Akční člen TV** (Čerpadlo/Ventil) lze definovat, zda je okruh TV ovládán čerpadlem nebo ventilem.

Přednastavená volba z výrobního závodu je **Čerpadlo**.

Změnu tohoto parametru se provádí dle kap. 4.

Parametr **Limit odtahu tepla TV** je max. teplota, na kterou bude dobíjen ohřivač vody v době přehřátí kotle a aktivace režimu „odtah tepla“.

Rozsah nastavení tohoto parametru je v rozmezí 20 – 65°C, přednastavená hodnota z výrobního závodu je 60°C.

Změnu tohoto parametru se provádí dle kap. 4.

5.21. PALIVO

Údaj zobrazuje, jaký typ paliva je zvolen pro spalování (**Dřevní pelety/Hnědé uhlí/Jiné palivo**). Na základě tohoto údaje pak řídicí jednotka volí rychlost dávkování paliva při provozu i útlumu a výkon ventilátoru dle přednastavených hodnot – viz kap. 5.6, 5.7 a 6.2.

5.22. UŽIVATELSKÉ MENU

Pomocí tohoto řádku lze vejít do uživatelského menu, pro které není vyžadováno žádné heslo.

5.23. SERVISNÍ MENU

Po zadání **servisního hesla** (viz kap. 5.24.) lze pomocí tohoto řádku vejít do servisního menu.

5.24. ZADÁNÍ HESLA

Po zadání **servisního hesla** lze vejít do servisního menu a měnit veškeré servisní parametry programu. Tento stav je signalizován piktogramem jednoho "klíče" v pravém horním rohu displeje. Po uplynutí 10 min bez zmáčknutí libovolného tlačítka ovládacího panelu se program opětovně "uzamkne".

Po zadání **výrobního hesla** je možno měnit systémové parametry, PID (kotel, ventily, kaskáda) nebo hesla. Tento stav je signalizován piktogramem tří „klíčů“ v pravém horním rohu displeje. Po uplynutí 10 min bez zmáčknutí libovolného tlačítka ovládacího panelu se program opětovně "uzamkne".

5.25. NÁZEV APLIKACE

Tento řádek umožňuje uživateli pojmenovat aplikaci (instalaci kotle). Slouží hlavně pro identifikaci při zasílání SMS zpráv a při dálkové vizualizaci přes internet.

Pro **Název aplikace** se doporučuje použít max. 12 znaků (možno použít písmena bez diakritiky a čísla).

Pro ukončení a uložení nastavení názvu je zapotřebí použít znak #.

6. POPIS UŽIVATELSKÉHO MENU

6.1. RUČNÍ OVLÁDÁNÍ

Ruční ovládání podavače a ventilátoru se využívá především při zátoku (není zapotřebí, pokud je v **Konfiguraci** aktivována funkce automatického plnění a vyprázdnění při zapalování - viz kap. 7.1.), kdy potřebujeme dopravit palivo ze zásobníku do hořáku.

Pomocí parametru **Podávání ručně** se uvádí do nepřetržitého provozu podavač paliva a to po dobu danou parametrem **Doba podávání ručně**.

Rozsah nastavení parametru **Doba podávání ručně** je v rozmezí 0 – 10 min, přednastavená hodnota z výrobního závodu je 4 min.

Změnu obou parametrů se provádí dle kap. 4.

Pomocí parametru **Ventilátor ručně** se uvádí do nepřetržitého provozu ventilátor spalovacího vzduchu a to po dobu danou parametrem **Doba chodu ventilátoru**.

Rozsah nastavení parametru **Doba chodu ventilátoru** je v rozmezí 0 – 30 min, přednastavená hodnota z výrobního závodu je 10 min.

Rychlost otáček ventilátoru v ručním režimu se nastavuje pomocí parametru **Výkon ventilátoru ručně**. Rozsah nastavení parametru **Výkon ventilátoru ručně** je v rozmezí 20 – 100 %, přednastavená hodnota z výrobního závodu je 30 %.

Změnu všech tří parametrů se provádí dle kap. 4.

Funkce **Profuk** se používá při čištění kotle po demontáži roštu, kdy je zapotřebí vyčistit (profouknout) vzduchovou cestu mezi ventilátorem a roštem. Aktivace této funkce uvádí do nepřetržitého provozu ventilátor spalovacího vzduchu a to na jeho max. výkon. Pokud obsluha neprovede zpětné vypnutí, funkce **Profuk** se automaticky deaktivuje po uplynutí 1 min.

Pomocí parametru **Odpopelňovač ručně** se uvádí do nepřetržitého provozu pohon odpopelňovače. Pokud obsluha neprovede zpětné vypnutí, funkce **Odpopelňovač ručně** se automaticky deaktivuje po uplynutí 10 min.

6.2. ÚTLUM

Útlum je úsporný provozní stav kotle, kdy do ohniště je dávkováno jen minimální množství paliva a to v cyklech **Čas podávání při útlumu** a **Čas prodlevy při útlumu**. Tím se zabraňuje vyhasnutí kotle a zároveň zpětnému zahoření paliva do zásobníku. Ventilátor přitom pracuje na omezený výkon jen v době chodu podavače.

Existují dva způsoby, jakým kotel může dosáhnout útlumu:

- A) Útlum od teploty - nastane tehdy, pokud okamžitá hodnota **Teploty kotle** přesáhne **Aktuálně žádanou teplotu** o teplotní hysterezi danou parametrem **Hystereze vypnutí kotle** (viz kap. 5.10.).
- B) Externí útlum - nastane tehdy, pokud dojde k rozepnutí pokojového termostatu nebo externího vstupu. To však neplatí, je-li v konfiguraci aktivována funkce **Zapalování – ANO, Vyprázdnění – ANO** (viz kap. 7.1.).

Rozsah nastavení parametru **Čas podávání při útlumu** je v rozmezí 2 – 15 s, přednastavená hodnota z výrobního závodu je 5 s.

Změnu tohoto parametru se provádí dle kap. 4.

Parametr **Čas prodlevy při útlumu** je závislý na zvoleném palivu – viz kap. 5.21. Rozsah nastavení tohoto parametru je v rozmezí 1 – 60 min, přednastavená hodnota z výrobního závodu je 6 min pro dřevní pelety, 30 min pro hnědé uhlí a 15 min pro jiné palivo.

Změnu tohoto parametru se provádí dle kap. 4.

Rychlost otáček ventilátoru v době přikládání při útlumu se nastavuje pomocí parametru **Výkon ventilátoru**. Rozsah nastavení parametru **Výkon ventilátoru** je v rozmezí 20 – 100 %, přednastavená hodnota z výrobního závodu je 40 %.

Změnu tohoto parametru se provádí dle kap. 4.

Vypnutí ventilátoru po ukončení přikládání při útlumu se děje se zpožděním a nastavuje se pomocí parametru **Doběh ventilátoru**.

Rozsah nastavení parametru **Doběh ventilátoru** je v rozmezí 0 – 300 sec, přednastavená hodnota z výrobního závodu je 30 sec.

Změnu tohoto parametru se provádí dle kap. 4.

6.2.1. HLÍDANÍ PLAMENE

Tato funkce zabezpečuje kontrolu ohniště (plamene) v závislosti na rozdílu **B8 Teploty spalin** a **B2 Teploty kotle**. Jedná se především o kontrolu ohniště během těchto provozních stavů kotle:

- útlum při konfiguraci **Zapalování – ANO**
- útlum při konfiguraci **Zapalování – NE**
- provoz při konfiguraci **Zapalování – NE**

Po zadání servisního hesla (viz kap. 5.24.) je možno nastavovat tyto parametry:

Parametr **Minimální teplota spalin** znamená, že při podkročení této teploty je kotel odstaven z provozu a je aktivována porucha „Nízká teplota spalin B8“.

Rozsah nastavení je v rozmezí 0 – 190°C, přednastavená hodnota z výrobního závodu je 30°C.

Změnu tohoto parametru se provádí dle kap. 4.

Parametr **Diference B2 B8 útlum** určuje, o kolik maximálně Kelvinů může být vyšší teplota kotle B2 v útlumu, než je teplota spalin B8. Nastavení 25 K znamená, že teplota spalin během útlumu může podkročit teplotu kotle o 25 K, aniž by se aktivovala porucha „Ztráta plamene – útlum“.

Rozsah nastavení je v rozmezí -30 až 60 K, přednastavená hodnota z výrobního závodu je 25 K.

Změnu tohoto parametru se provádí dle kap. 4.

Parametr **Zpoždění poruchy od počtu cyklů** určuje, kolik cyklů přikládání v útlumu musí proběhnout, než je aktivována porucha „Ztráta plamene - útlum“ na základě difference teploty kotle B2 a teploty spalin B8 (viz parametr **Diference B2 B8 útlum**).

Rozsah nastavení je v rozmezí 0 – 20 cyklů, přednastavená hodnota z výrobního závodu je 15 cyklů.

Změnu tohoto parametru se provádí dle kap. 4.

Parametr **Prodleva zapalování po útlumu** určuje, jak dlouho po přechodu z útlumu do provozu ignoruje teplotní podmínky pro zapalování a čeká na rozhoření kotle. Pokud po uplynutí této doby nejsou splněny podmínky pro provoz kotle, je uvedeno do činnosti automatické zapalování.

Tento parametr se objevuje pouze v konfiguraci **Zapalování – ANO**.

Rozsah nastavení je v rozmezí 0 - 600 s, přednastavená hodnota z výrobního závodu je 280 s.

Změnu tohoto parametru se provádí dle kap. 4.

Parametr **Diference B8 B2 provoz** určuje, o kolik minimálně Kelvinů musí být vyšší teplota spalin B8, než teplota kotle B2 v provozu. Nastavení 1 K znamená, že teplota spalin B8 během provozu musí být vyšší o 1 K než teplota kotle, jinak dojde k aktivaci poruchy „Ztráta plamene – provoz“.

Tento parametr se objevuje pouze v konfiguraci **Zapalování – NE**.

Rozsah nastavení je v rozmezí -20 až 30 K, přednastavená hodnota z výrobního závodu je -10 K.

Změnu tohoto parametru se provádí dle kap. 4.

V případě, že z jakéhokoliv důvodu (např. nedostatek paliva v zásobníku) dojde k poklesu teploty kotle pod hranici **Nízká teplota kotle** po dobu **Zpoždění**, kotel se odstaví z provozu a vyhlásí poruchu. Při zátopu po dobu prvních 30 min tato podmínka není brána v úvahu.

Tento parametr se objevuje pouze v konfiguraci **Zapalování – NE**.

Rozsah nastavení parametru **Nízká teplota kotle** je v rozmezí 10 – 55 °C, přednastavená hodnota z výrobního závodu je 30 °C.

Změnu tohoto parametru se provádí dle kap. 4.

Rozsah nastavení parametru **Zpoždění** je v rozmezí 0 – 120 min, přednastavená hodnota z výrobního závodu je 60 min.

Změnu tohoto parametru se provádí dle kap. 4.

6.3. ODPOPELŇOVAČ

V případě použití přídavného zařízení ke kotli (např. odpopelňovač, otočný rošt, dávkovač aditiva, apod.), které je uváděno do provozu v pravidelných periodách, lze toto přídavné zařízení ovládat pomocí binárního výstupu ODPOPELŇOVAČ.

Parametr **Počet příložen** stanovuje, jak často bude přídavné zařízení uváděno do provozu. Parametr **Čas chodu odpopelňovače** určuje, na jak dlouhou dobu bude v provozu toto zařízení.

Je sledován **Aktuální počet příložen**, tj. počet sepnutí podavače paliva. Až v součtu dosáhne hodnoty dané parametrem **Počet příložen**, přídavné zařízení je uvedeno do provozu na **Čas chodu odpopelňovače**. **Aktuální počet příložen** se zároveň automaticky vynuluje a počet sepnutí podavače paliva načítá znovu.

Rozsah nastavení parametru **Počet příložen** je v rozmezí 1 – 400x, přednastavená hodnota z výrobního závodu je 40x.

Změnu tohoto parametru se provádí dle kap. 4.

Rozsah nastavení parametru **Čas chodu odpopelňovače** je v rozmezí 5 – 120 s, přednastavená hodnota z výrobního závodu je 15 s.

Změnu tohoto parametru se provádí dle kap. 4.

Funkce **Časové omezení odpopelňovače** umožňuje na určitou dobu během dne blokovat provoz odpopelňovače (např. v nočních hodinách).

V případě volby **NE** tato funkce je neaktivní a odpopelňovač pracuje periodicky dle nastavení celých 24 h.

Aktivaci této funkce se provádí volbou **ANO**.

Časový interval, během kterého bude odpopelňovač pracovat periodicky dle nastavení, se stanovuje řádky **Začátek uvolnění chodu** a **Konec uvolnění chodu**. Mimo tento časový interval bude odpopelňovač mimo provoz. Na konci blokace (po uvolnění chodu) se odpopelňovač uvede do kontinuálního provozu na dobu 2 min bez ohledu na další okolnosti.

Přednastavená hodnota z výrobního závodu je **NE**. Změnu tohoto parametru se provádí dle kap. 4.

6.4. SPOTŘEBA PALIVA

Pomocí parametru **Hmotnost/10minut** se definuje, kolik kilogramů konkrétního paliva dopraví podavač při kontinuálním provozu za dobu 10 min. Správné nastavení této hodnoty je rozhodující pro správný výpočet spotřeby paliva.

*Příklad správného stanovení parametru **Hmotnost/10 minut**:*

*Do zásobníku nasypeme přesně dané množství konkrétního paliva (např. 100 kg). Čím toto množství bude větší, tím docílíme přesnějších hodnot při výpočtu spotřeby. Na displeji řídicí jednotky provedeme **Reset spotřeby**. Následně provedeme spálení tohoto paliva až do okamžiku, kdy zásobník se zcela vyprázdní, a kotel odstavíme z provozu. Pak parametr **Hmotnost/10 minut** měníme takovým způsobem, aby řádek **Spotřeba paliva** zobrazil hodnotu odpovídající spálenému palivu (např. oněch 100 kg).*

*Pro hnědé uhlí Ořech 2 je parametr **Hmotnost/10 minut** cca 6,14 kg, pro dřevěné pelety cca 5,13 kg (Pozor! Tyto hodnoty platí pouze pro kotle do 50 kW).*

Řádek **Spotřeba paliva** informuje, kolik kg paliva bylo dopraveno šnekovým podavačem do hořáku od poslední aktivace parametru **Reset spotřeby**.

Řádek **Reset spotřeby** slouží pro nulování hodnot spotřeby paliva.

Řádek **Včerejší spotřeba** informuje o spotřebě paliva za předchozí den v čase 0:00 až 24:00.

Údaj **Chod podavače** zobrazuje, kolik dní, hodin, minut a sekund čistého času byl v provozu šnekový podavač od poslední aktivace parametru **Reset spotřeby**.

Rozkliknutím řádku **Měsíční spotřeby** lze vejít do tabulky, která informuje uživatele o spotřebě paliva v průběhu jednotlivých měsíců v posledním roce.

6.5. TOPNÝ OKRUH 1

Zde se nastavují veškeré parametry související s řízením topného okruhu 1.

6.5.1. TOPNÝ OKRUH 1

Parametrem **Topný okruh 1** lze provést volbu, zda řízení tohoto okruhu má být řešeno režimem:

- **Auto** – kdy je řízen na základě časového programu TO1
- **Protimrazová ochrana** – kdy je trvale udržována vnitřní teplota v referenční místnosti daná parametrem **Protimrazová ochrana**
- **Útlum** – kdy je trvale udržována vnitřní teplota v referenční místnosti daná parametrem **Útlum**
- **Komfort** – kdy je trvale udržována vnitřní teplota v referenční místnosti daná parametrem **Komfort**

Přednastavená hodnota z výrobního závodu je **Auto**.

Změnu tohoto parametru se provádí dle kap. 4.

6.5.2. ČASOVÝ PROGRAM TO1

Rozkliknutím řádku **Časový program TO1** lze vejít do menu, kde se nastavuje časový rozvrh žádané teploty v prostoru TO1 (komfort nebo útlum) pro jednotlivé dny v týdnu. Lze nastavit max. 6 záznamů během 24 hodin. Mezi půlnocí a prvním záznamem dalšího dne je vždy režim „útlum“.

6.5.3. ECO TOPNÝ OKRUH 1

Rozkliknutím řádku **ECO topný okruh 1** lze vejít do menu, kde se nastavují parametry ECO režimu ekvitermního okruhu s ohledem na vývoj venkovní teploty. ECO funkce jsou blokovány v případě trvalého nastavení volby „komfort“.

A) Přepínání LÉTO/ZIMA

Parametrem **Teplota přepnutí Léto/zima** se definuje tlumená venkovní teplota (viz kap. 5.8.1.), která je mezí pro přechod ze zimního do letního režimu a opačně.

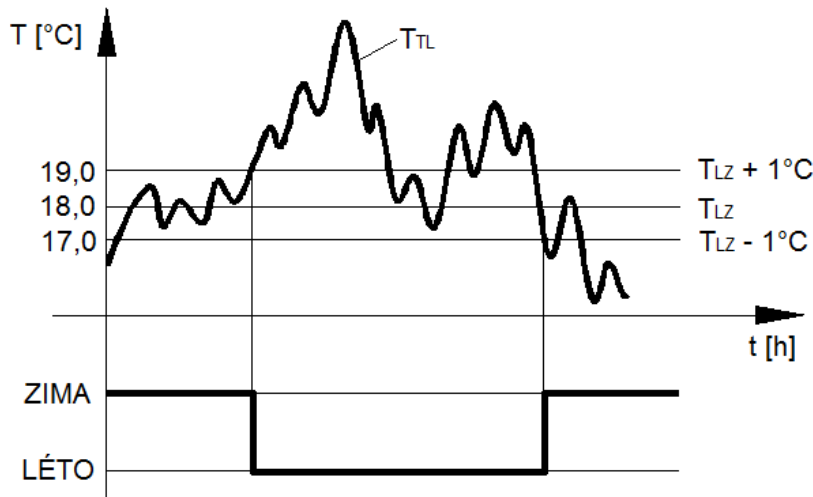
Při změně nastavení jsou zkráceny nebo prodlouženy příslušné periody:

Zvýšení hodnoty: Časnější přepnutí na zimní provoz.
Pozdější přepnutí na letní provoz.

Snížení hodnoty: Pozdější přepnutí na zimní provoz.
Časnější přepnutí na letní provoz.

Rozsah nastavení tohoto parametru je v rozmezí 5 – 30°C, přednastavená hodnota z výrobního závodu je 18°C.

Změnu tohoto parametru se provádí dle kap. 4.



T_{TL} – Tlumená venkovní teplota
 T_{LZ} – Teplota přepnutí LÉTO/ZIMA

B) Denní topná mez

Denní topná mez zapíná nebo vypíná vytápění podle průběhu venkovní teploty během dne. Tato funkce je aktivní především v přechodných obdobích, jako je jaro a podzim. Zamezuje okamžitým reakcím na kolísání venkovní teploty během dne.

Parametrem **TO1 mez komfort** se definuje upravená venkovní teplota (viz kap. 5.8.1.), která je mezí pro povolení vytápění v režimu **Komfort**.

Rozsah nastavení tohoto parametru je v rozmezí 5 – 30°C, přednastavená hodnota z výrobního závodu je 18°C.

Změnu tohoto parametru se provádí dle kap. 4.

Příklad: - parametr **TO1 mez komfort** je 18°C

K vypnutí vytápění (tj. přepnutí do režimu ECO2) dojde v případě, kdy dle časového programu TO1 trvá režim „Komfort“ a upravená venkovní teplota překročí hodnotu 18°C.

Parametrem **TO1 mez útlum** se definuje upravená venkovní teplota (viz kap. 5.8.1.), která je mezí pro povolení vytápění v režimu **Útlum**.

Rozsah nastavení tohoto parametru je v rozmezí 2 – 30°C, přednastavená hodnota z výrobního závodu je 17°C.

Změnu tohoto parametru se provádí dle kap. 4.

Příklad: - parametr **TO1 mez útlum** je 17°C

K vypnutí vytápění (tj. přepnutí do režimu ECO2) dojde v případě, kdy dle časového programu TO1 trvá režim „Útlum“ a upravená venkovní teplota překročí hodnotu 17°C.

C) Léto/zima spínač

Pokud není žádoucí automatické přepínání do letního režimu dle vývoje venkovní teploty, uživatel má možnost si ručně definovat režim „léto“ nebo „zima“.

6.5.4. PARAMETRY PROSTORU TO1

Rozkliknutím řádku **Parametry prostoru TO1** lze vejít do menu, kde se nastavují veškeré parametry týkající se vnitřních teplot prostoru TO1, snímaných čidlem teploty prostoru (např. prostorový přístroj A6 - SIEMENS POL 822.70).

Parametrem **Protimrazová ochrana TO1** se definuje, na jakou vnitřní teplotu se bude natápět referenční místnost TO1 v době, kdy dle časového programu TO1 bude aktivní režim „protimrazová ochrana“.

Rozsah nastavení tohoto parametru je v rozmezí 4 – 19°C, přednastavená hodnota z výrobního závodu je 10°C.

Změnu tohoto parametru se provádí dle kap. 4.

Parametrem **Útlum TO1** se definuje, na jakou vnitřní teplotu se bude natápět referenční místnost TO1 v době, kdy dle časového programu TO1 bude aktivní režim „útlum“.

Rozsah nastavení tohoto parametru je v rozmezí 10 – 21°C, přednastavená hodnota z výrobního závodu je 19°C.

Změnu tohoto parametru se provádí dle kap. 4.

Parametrem **Komfort TO1** se definuje, na jakou vnitřní teplotu se bude natápět referenční místnost TO1 v době, kdy dle časového programu TO1 bude aktivní režim „komfort“.

Rozsah nastavení tohoto parametru je v rozmezí 19 – 35°C, přednastavená hodnota z výrobního závodu je 21°C.

Změnu tohoto parametru se provádí dle kap. 4.

Parametrem **Vliv prostoru** se definuje, jaký procentuální vliv má teplota prostoru TO1 na úkor venkovní teploty B9 pro tvorbu žádané teploty pro vytápění a odstavení vytápění v referenční místnosti TO1.

Vliv prostoru	Způsob řízení
0 %	Pouze ekvitermní řízení.
1 – 99 %	Ekvitermní řízení s vlivem prostoru.
100 %	Pouze prostorové řízení, na venkovní teplotu B9 není brán ohled.

Rozsah nastavení tohoto parametru je v rozmezí 0 – 100%, přednastavená hodnota z výrobního závodu je 20%.

Změnu tohoto parametru se provádí dle kap. 4.

Parametr **Diference prostoru** určuje, kdy se odstaví ekvitermní vytápění na základě překročení žádané teploty v referenční místnosti TO1.

Rozsah nastavení tohoto parametru je v rozmezí 0 – 5°C, přednastavená hodnota z výrobního závodu je 1°C.

Změnu tohoto parametru se provádí dle kap. 4.

Parametr **Hysterese** souvisí s parametrem **Diference prostoru**. Určuje, kdy se opět zapne ekvitermní vytápění na základě žádané teploty v referenční místnosti TO1.

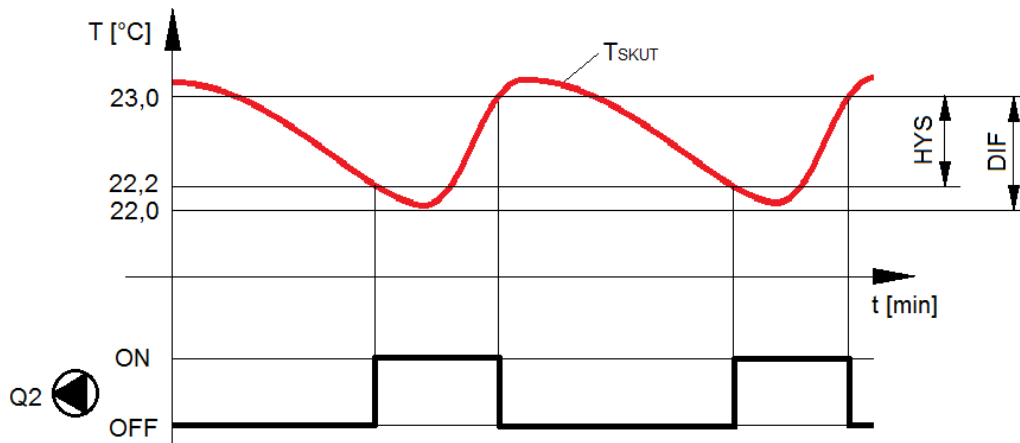
Rozsah nastavení tohoto parametru je v rozmezí 0 – 5°C, přednastavená hodnota z výrobního závodu je 0,5°C.

Změnu tohoto parametru se provádí dle kap. 4.

- Příklad:*
- parametr **Komfort TO1** je 22°C
 - parametr **Diference prostoru** je 1°C
 - parametr **Hysterese** je 0,8°C

K vypnutí vytápění dojde při teplotě v referenční místnosti 23°C (22+1=23).

Vytápění se opět zapne, pokud teplota v referenční místnosti poklesne na teplotu 22,2°C ($22+1-0,8=22,2$).



T_{SKUT} - Skutečná teplota v referenční místnosti
 DIF - Diference prostoru
 HYS - Hysterese
 Q2 - Čerpadlo TO1

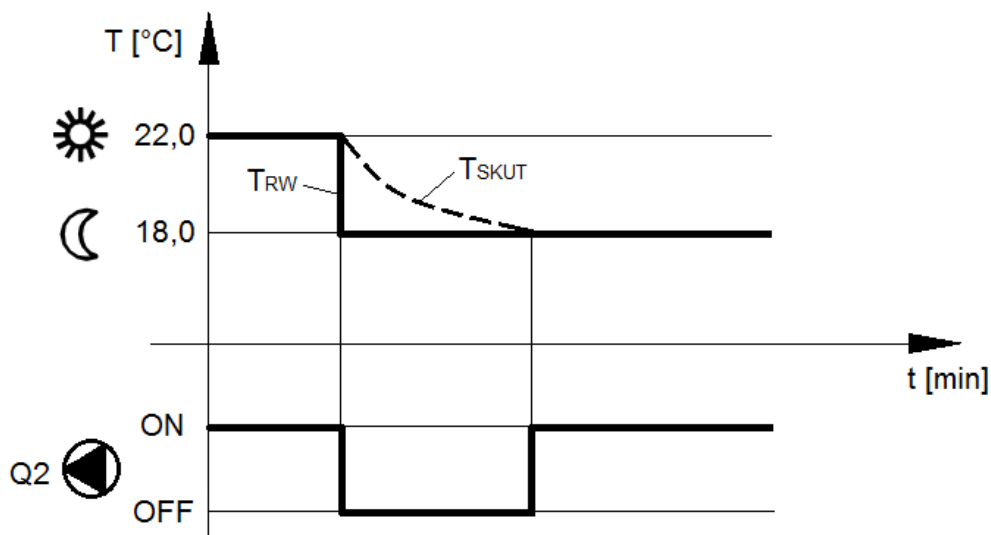
Funkce **Rychlý útlum** nabízí možnosti **Vypnuto** a **Zapnuto**.

Volba **Vypnuto** způsobí, že při přechodu na režim „útlum“ dojde ke snížení křivky vytápění dle nastavených parametrů žádaných teplot v prostoru, ale stále bude objekt temperován. (Týká se provozu ekvitermního okruhu bez instalovaného čidla teploty prostoru.)

V případě volby **Zapnuto** dojde k tomu, že při přechodu na režim „útlum“ je vypnuto čerpadlo Q2 topného okruhu 1 a (je-li okruh směřovaný) je uzavřen směšovací ventil Y1.

- Funkce s čidlem teploty prostoru – vytápění je vypnuté až do té doby, než teplota prostoru klesne na žádanou teplotu režimu „útlum“. Pak se aktivuje čerpadlo Q2 topného okruhu 1 a je uvolněn směšovací ventil – viz obrázek níže.
- Funkce bez čidla teploty prostoru – rychlý útlum vypne vytápění na určitou dobu závislou na venkovní teplotě a časové konstantě budovy.

Přednastavená volba z výrobního závodu je **Vypnuto**. Změnu tohoto parametru se provádí dle kap. 4.



T_{SKUT} - Skutečná teplota v referenční místnosti
 T_{RW} - Žádaná teplota v referenční místnosti

Funkce **Rychlý zátop** umožňuje při přepnutí z útlumové žádané teploty na komfortní žádanou teplotu rychleji dosáhnout novou žádanou teplotu v referenční místnosti. Během rychlého zátopu je žádaná teplota zvýšena o hodnotu **Rychlý zátop**. Zvýšení této hodnoty vede ke kratší době dotápění, snížení vede k delší době. Funkce **Rychlý zátop** trvá do okamžiku, než je dosažena komfortní žádaná teplota.

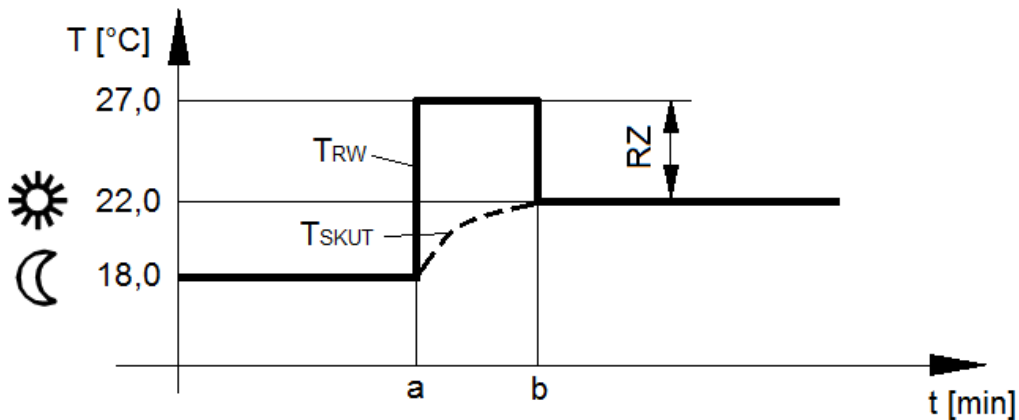
Rozsah nastavení tohoto parametru je v rozmezí 0 – 10°C, přednastavená hodnota z výrobního závodu je 5°C.

Změnu tohoto parametru se provádí dle kap. 4.

Příklad:

- parametr **Útlum TO1** je 18°C
- parametr **Komfort TO1** je 22°C
- parametr **Rychlý zátop** je 5 K

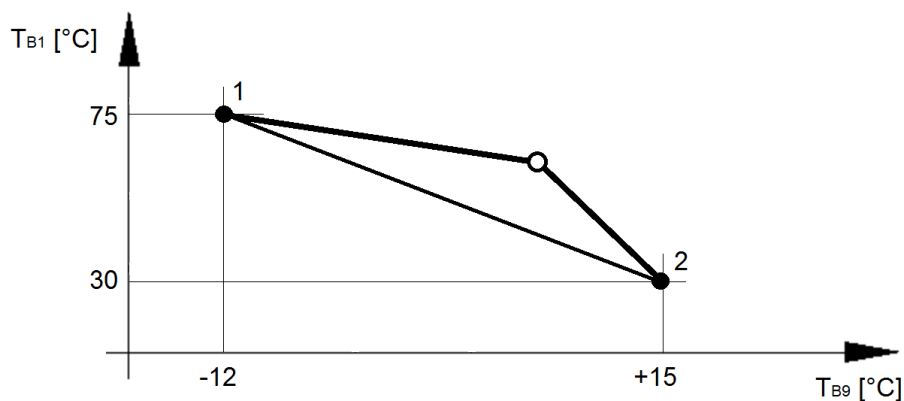
Při přechodu z útlumové na komfortní teplotu v referenční místnosti bude v čase „a“ až „b“ žádaná teplota 27°C (22+5=27), pak se vrátí na hodnotu 22°C.



T_{SKUT} - Skutečná teplota v referenční místnosti
 T_{RW} - Žádaná teplota v referenční místnosti
 RZ - Rychlý zátop

Po zadání servisního hesla (viz kap. 5.24.) se zobrazí funkce **Prostorový přístroj** (Uvolněn/Uzamčen). Ta umožňuje blokadu ovládacích tlačítek na přístroji POL822.70. Používá se v případech, že prostorový přístroj je umístěn ve veřejných prostorech, např. školy, nemocnice apod.

6.5.5. TOPNÁ KŘIVKA TO1



T_{B9} – Venkovní teplota
 T_{B1} – Teplota náběhu

Rozkliknutím řádku **Topná křivka TO1** lze vejít do menu, kde se nastavují veškeré parametry týkající se ekvitemní křivky TO1. Definuje se zde dvě mezní venkovní teploty (**Teplota venkovní B9 - bod 1** a **Teplota venkovní B9 - bod 2**), ke kterým se přiřazuje žádanou teplotu topné vody na vstupu do TO1 (**Teplota náběhu B1 - bod 1** a **Teplota náběhu B1 - bod 2**).

Rozsah nastavení parametru **Teplota venkovní B9 - bod 1** je v rozmezí -50 až +10°C, přednastavená hodnota z výrobního závodu je -12°C.

Rozsah nastavení parametru **Teplota náběhu B1 - bod 1** je v rozmezí 25 až 85°C, přednastavená hodnota z výrobního závodu je 75°C.

Rozsah nastavení parametru **Teplota venkovní B9 - bod 2** je v rozmezí 5 až 30°C, přednastavená hodnota z výrobního závodu je 15°C.

Rozsah nastavení parametru **Teplota náběhu B1 - bod 2** je v rozmezí 25 až 85°C, přednastavená hodnota z výrobního závodu je 30°C.

Změnu těchto parametrů se provádí dle kap. 4.

Parametrem **Exponent křivky** se nastavuje zakřivení ekvitermní křivky v závislosti na použitém systému vytápění (radiátorové, podlahové, konvektory). Tento parametr zohledňuje nelineární přenos tepla. V následující tabulce je uveden přehled jeho hodnot pro běžně používané systémy vytápění:

Přenos tepla přes:	Doporučená hodnota exponentu křivky
Podlahové vytápění	1,05 – 1,1
Deskové radiátory	1,26 – 1,33
Radiátory podle DIN 4703	1,3
Konvektory	1,25 – 1,45

Rozsah nastavení tohoto parametru je v rozmezí 1 – 2, přednastavená hodnota z výrobního závodu je 1,3. Změnu tohoto parametru se provádí dle kap. 4.

Po zadání servisního hesla (viz kap. 5.24) je možno nastavit následující:

Parametrem **Minimální žádaná teplota B1** se definuje minimální hodnotu žádané teploty topné vody na vstupu do TO1.

Rozsah nastavení tohoto parametru je v rozmezí 20 – 40°C, přednastavená hodnota z výrobního závodu je 20°C.

Změnu tohoto parametru se provádí dle kap. 4.

Parametrem **Maximální žádaná teplota B1** se definuje maximální hodnotu žádané teploty topné vody na vstupu do TO1.

Rozsah nastavení tohoto parametru je v rozmezí 40 – 85°C, přednastavená hodnota z výrobního závodu je 80°C.

Změnu tohoto parametru se provádí dle kap. 4.

Parametrem **Převýšení zdroje** se nastavuje navýšení žádané teploty topné vody zdroje (kotle) vůči okamžité žádané teplotě topné vody na vstupu do TO1.

Rozsah nastavení tohoto parametru je v rozmezí 0 – 20 °C, přednastavená hodnota z výrobního závodu je 5 °C.

Změnu tohoto parametru se provádí dle kap. 4.

Pomocí volby **Odtah tepla TO1** (Vypnuto/Zapnuto) lze definovat, zda v případě přetopení kotle dojde k odvodu tepla do topného okruhu 1 či nikoliv. V případě volby **Zapnuto** se při přetopení zapíná čerpadlo Q2 a plně otvírá ventil Y1, i když není žádný požadavek na teplo.

Přednastavená volba z výrobního závodu je **Zapnuto**.

Změnu tohoto parametru se provádí dle kap. 4.

POZOR! Je-li daný topný okruh zapojen do podlahového vytápění, je nutno tuto volbu nastavit na stav **Vypnuto**.

6.5.6. ČERPADLO TO1

Rozkliknutím řádku **Čerpadlo TO1** lze vejít do menu, kde se nastavují veškeré parametry týkající se čerpadla TO1:

Parametrem **Protimrazová ochrana** se aktivuje nebo deaktivuje provoz čerpadla TO1 za nízkých teplot.

Změnu tohoto parametru se provádí dle kap. 4.

Parametrem **Doběh čerpadla TO1** se definuje zpoždění vypnutí čerpadla TO1 po uplynutí požadavku na vytápění topného okruhu 1.

Rozsah nastavení tohoto parametru je v rozmezí 0 – 1200s, přednastavená hodnota z výrobního závodu je 120s.

Změnu tohoto parametru se provádí dle kap. 4.

6.5.7. PROSTOROVÝ TERMOSTAT H1 TO1

Rozkliknutím řádku **Prostorový termostat H1 TO1** lze vejít do menu, kde lze změnit polaritu (logiku fungování) externího kontaktu H1. Přednastavená volba z výrobního závodu je **Pracovní**, tj. že sepnutí kontaktu prostorového termostatu odstavuje topení do režimu „protimrazová ochrana“.

Volba **Klidový** znamená opačnou logiku fungování, tj. že rozeznutí kontaktu prostorového termostatu odstavuje topení do režimu „protimrazová ochrana“. Tato volba je v praxi běžnější. Nastavuje se v případě použití standardního prostorového termostatu (např. SIEMENS REV24DC nebo bezdrátový SIEMENS REV24RFDC/SET), kdy sepnutý kontakt znamená „vytápění“.

V případě, že není konfigurován TO1 a topný systém má být řízen pokojovým termostatem, je nutno v konfiguraci (viz kap. 7.1.) nastavit **Externí vstup - ANO** a pokojový termostat připojit na svorky pro **Externí vstup** (viz kap.5.10.).

6.5.8. PRÁZDNINOVÝ PROGRAM TO1

Rozkliknutím řádku **Prázdninový program TO1** lze vejít do menu, kde lze definovat alternativní způsob vytápění TO1 během určitého období, např. při odjezdu na dovolenou apod.

Parametrem **Režim prázdnin** (Datum/Perioda/Den v týdnu/Neaktivní) se volí způsob, jak určit časové období, po které bude prázdninový program aktivní.

Přednastavená volba z výrobního závodu je **Neaktivní** a znamená, že režim prázdnin je vypnutý.

Změnu tohoto parametru se provádí dle kap. 4.

Na řádku **Perioda: Začátek** se stanovuje datum, od kdy má být aktivován režim prázdnin.

Na řádku **Čas začátku** se stanovuje čas, od kdy má být aktivován režim prázdnin.

Na řádku **Perioda: Konec** se stanovuje datum, od kdy má být ukončen režim prázdnin.

Na řádku **Den v týdnu** se stanovuje, který den v týdnu má být aktivován režim prázdnin.

Parametrem **Prázdninový režim TO1** lze provést volbu, zda řízení tohoto okruhu v období režimu prázdnin má být řešeno teplotou:

- **Protimrazová ochrana** – kdy je trvale udržována vnitřní teplota v referenční místnosti daná parametrem **Protimrazová ochrana**
- **Útlum** – kdy je trvale udržována vnitřní teplota v referenční místnosti daná parametrem **Útlum**
- **Komfort** – kdy je trvale udržována vnitřní teplota v referenční místnosti daná parametrem **Komfort**

Řádek **Info prázdniny** informuje obsluhu, zda je režim prázdnin vypnut nebo zapnut.

6.6. TOPNÝ OKRUH 2

Ovládání topného okruhu 2 je řešeno analogicky s ovládáním topného okruhu 1 – viz kap. 6.5.

Rozdíl je pouze v označení:

- | | |
|------------------------------|------------------------------|
| • Směšovací ventil TO2 | má označení Y5 (nikoliv Y1) |
| • Čerpadlo TO2 | má označení Q6 (nikoliv Q2) |
| • Čidlo teploty náběhu TO2 | má označení B12 (nikoliv B1) |
| • Čidlo teploty prostoru TO2 | má označení A7 (nikoliv A6) |
| • Externí kontakt TO2 | má označení H3 (nikoliv H1) |

6.7. NÁHRADNÍ PROVOZ

Pomocí volby **Náhradní provoz** (ANO/NE) lze definovat, zda ve vytápění objektu je umožněno použít jiný zdroj tepla, např. elektrokotel.

Tato funkce je aktivní pouze v případě, že v **Konfiguraci** (kap. 7.1.) je vypnutá funkce **Kaskáda**. Přednastavená hodnota z výrobního závodu je **NE**. Změnu tohoto parametru se provádí dle kap. 4.

Parametr **B9 povolení přídavný zdroj** určuje, od jaké venkovní teploty je umožněna aktivace přídavného zdroje tepla.

Rozsah nastavení parametru **B9 povolení přídavný zdroj** je v rozmezí -64 až +60 °C, přednastavená hodnota z výrobního závodu je -35 °C.

Změnu tohoto parametru se provádí dle kap. 4.

Parametr **Výkon kotle př. zdroj** definuje, na jaký minimálně výkon musí kotel pracovat, aby byla umožněna aktivace přídavného zdroje tepla.

Rozsah nastavení parametru **Výkon kotle př. zdroj** je v rozmezí 1 – 100 %, přednastavená hodnota z výrobního závodu je 95 %.

Změnu tohoto parametru se provádí dle kap. 4.

Parametr **Hystereze** definuje, o kolik % musí výkon kotle klesnout, aby došlo k deaktivaci přídavného zdroje tepla.

Rozsah nastavení parametru **Hystereze** je v rozmezí 1 – 60 %, přednastavená hodnota z výrobního závodu je 15 %.

Změnu tohoto parametru se provádí dle kap. 4.

Příklad: - parametr **Výkon kotle př. zdroj** je 95 %
- parametr **Hystereze** je 15 %

K aktivaci přídavného zdroje dojde při výkonu kotle 95 %.

K deaktivaci přídavného zdroje dojde při výkonu kotle 80 % (95-15=80).

Parametr **Deficit tepla** definuje, o kolik Kelvinů musí být nižší teplota kotle B2 (popř. B4 v případě akumulace) vůči aktuální žádané teplotě, aby byla umožněna aktivace přídavného zdroje tepla.

Rozsah nastavení parametru **Deficit tepla** je v rozmezí 1 – 60 K, přednastavená hodnota z výrobního závodu je 5 K.

Změnu tohoto parametru se provádí dle kap. 4.

Volba **Včetně vyp. kotel - ANO** povoluje řízení spotřebičů i při vypnutém kotli. Předpokládá se, že náhradní zdroj je k dispozici. Přednastavená hodnota z výrobního závodu je **NE**.

Parametr **Zpoždění sepnutí** definuje zpoždění spuštění náhradního zdroje po odstavení nebo vypnutí kotle.

Rozsah nastavení parametru **Zpoždění sepnutí** je v rozmezí 0 – 60 min, přednastavená hodnota z výrobního závodu je 10 min.

Změnu tohoto parametru se provádí dle kap. 4.

Volba **Náhradní provoz** (Vyp/Zap/Auto) umožňuje ruční sepnutí kontaktu pro náhradní zdroj.

Přednastavená hodnota z výrobního závodu je **Auto**. Změnu tohoto parametru se provádí dle kap. 4.

6.8. STAV BINÁRNÍCH VSTUPŮ

Uživatel zde může uceleně zkontrolovat, v jakém provozním stavu v daném okamžiku jsou veškeré binární vstupy.

Jedná se o tato zařízení:

- | | |
|-------------------------------|-----------------|
| • Externí vstup | Zapnuto/Vypnuto |
| • Havarijní termostat | OK/Chyba |
| • Čidlo zahoření | OK/Chyba |
| • Víko násypky/TKM | OK/Chyba |
| • Prostorový termostat H1 TO1 | Aktivní/Pasivní |
| • Prostorový termostat H3 TO2 | Aktivní/Pasivní |

6.9. STAV BINÁRNÍCH VÝSTUPŮ

Uživatel zde může uceleně zkontrolovat, v jakém provozním stavu v daném okamžiku jsou veškeré binární výstupy.

Jedná se o tato zařízení:

- | | |
|------------------|-----------------|
| • Podavač 1 | Zapnuto/Vypnuto |
| • Podavač 2 | Zapnuto/Vypnuto |
| • Odpopelňovač | Zapnuto/Vypnuto |
| • Zapalování | Zapnuto/Vypnuto |
| • Odtah spalin | Zapnuto/Vypnuto |
| • Čerpadlo kotle | Zapnuto/Vypnuto |
| • Čerpadlo TO1 | Zapnuto/Vypnuto |
| • Čerpadlo TO2 | Zapnuto/Vypnuto |
| • Čerpadlo TV | Zapnuto/Vypnuto |

6.10. STAV ANALOGOVÝCH VSTUPŮ

Uživatel zde může uceleně zkontrolovat, jaké hodnoty v daném okamžiku snímají veškeré analogové vstupy.

Jedná se o tyto hodnoty:

- | | |
|-----------------------|----|
| • B9 Venkovní teplota | °C |
| • B2 Teplota kotle | °C |
| • B7 Teplota zpátečky | °C |
| • B8 Teplota spalin | °C |
| • O2 koncentrace | % |
| • B4 AKU horní | °C |
| • B41 AKU spodní | °C |
| • B1 Náběh TO1 | °C |
| • B12 Náběh TO2 | °C |
| • A6 Prostor TO1 | °C |
| • A7 Prostor TO2 | °C |
| • B3 Teplá voda | °C |
| • B10 Čidlo kaskády | °C |

6.11. STAV ANALOGOVÝCH VÝSTUPŮ

Uživatel zde může uceleně zkontrolovat, jaké hodnoty v daném okamžiku jsou vysílané na jednotlivé analogové výstupy.

Jedná se o tyto hodnoty:

- | | |
|--------------------|---|
| • Ventilátor | % |
| • Ventil zpátečky | % |
| • Ventil TO1 | % |
| • Ventil TO2 | % |
| • Spalinová klapka | % |

6.12. DIAGNOSTIKA KASKÁDY

Tato záložka poskytuje uživateli veškeré informace týkající se kaskády.

Řádek **B10 Čidlo kaskády** poskytuje informaci o stavu mezi žádanou a skutečnou teplotou kaskády B10.

Řádek **Zapnutí kaskády** definuje mez, kdy dochází k aktivaci kotlů v kaskádě na základě teploty B10.

Řádek **Vypnutí kaskády** definuje mez, kdy dochází k deaktivaci kotlů v kaskádě na základě teploty B10.

Řádek **Výkon kaskády** definuje aktuální stav požadovaného výkonu kaskády. Může se pohybovat v rozsahu 0 až 100% při jakémkoliv počtu kotlů v kaskádě.

Řádek **Absolutní výstup kaskády** definuje absolutní procentuální požadovaný výkon. Bude se pohybovat v rozsahu aktuálního počtu v kaskádě, např. při 2 kotlích v kaskádě 0 až 200%, při 4 kotlích v kaskádě 0 až 400%.

Řádek **K1 diagnostika** informuje o aktuálním stavu kotle K1 v kaskádě. Jeho výkon, stav (Uvolněný/Neuvolněný/Odstavený/Mimo provoz).

Řádek **Požadavek aktivní** informuje, jestli je aktivní či neaktivní požadavek ze spotřebičů (z topných okruhů a teplé vody) na příslušném kotli K1.

K2 diagnostika, K3 diagnostika, K4 diagnostika – viz **K1 diagnostika**.

Řádek **Priorita řazení** informuje o principu změny pořadí kotlů v kaskádě. Stav **Auto** znamená automatické přepínání dle provozních hodin. Vyobrazení příslušného kotle znamená jeho trvalé řazení jako prvního v kaskádě.

Řádek **Aktuální řazení** zobrazuje, který kotel je v daném okamžiku řazen jako první.

Řádek **Aktuální čas** zobrazuje dobu od posledního přepnutí priority řazení v kaskádě.

Řádek **Perioda řazení** informuje o požadovaném intervalu pro změnu řazení v kaskádě.

Řádek **Čas do přepnutí kaskády** informuje o čase, kdy dojde ke změně řazení v kaskádě.

6.13. DIAGNOSTIKA ZDROJE

Tato záložka poskytuje uživateli veškeré informace týkající se zdroje, tj. kotle a akumulční nádrže.

Rozkliknutím řádku **Diagnostika kotle** lze vejít na stránku, kde jsou souhrnně zobrazeny základní informace týkající se provozu kotle:

- Stav kotle Odstaven / Provoz / Útlum od teplot / Externí útlum / a další
- Aktuální žádaná teplota °C
- Teplota sepnutí kotle °C
- Teplota vypnutí kotle °C

Rozkliknutím řádku **Diagnostika akumulace** lze vejít na stránku, kde jsou souhrnně zobrazeny základní informace týkající se akumulční nádrže:

- Akumulace Nabíjení / Nabito
- AKU horní B4 zapnutí kotle °C
- AKU spodní B41 vypnutí kotle °C

Dále jsou zde souhrnně zobrazeny požadavky na topení od jednotlivých spotřebičů, tzv. **Požadavky od spotřeby**:

- Požadavek TO1 °C
- Požadavek TO2 °C
- Požadavek TV °C
- Externí vstup °C

6.14. DIAGNOSTIKA SPOTŘEBIČE

Tato záložka poskytuje uživateli veškeré informace týkající se spotřebičů, tj. topného okruhu 1, topného okruhu 2, ohřevu teplé vody a externího vstupu.

Rozkliknutím řádku **Topný okruh 1** lze vejít na stránku, kde jsou souhrnně zobrazeny základní informace týkající se topného okruhu 1:

- Druh provozu Auto / Ručně
- Režim Protimrazová ochrana / Útlum / Komfort
- Důvod Žádaná prostoru / Limit prostoru / Protimráz / Rychlý zátop / Rychlý útlum / Letní provoz / Omezení od zpátečky / Odtah tepla apod.
- Stav prostoru Vyp. / Zap. / Limit prostoru / Protimráz / Zátop / Rychlý útlum / ECO1 / ECO 2

Dále jsou zde souhrnně zobrazeny žádané a měřené hodnoty teplot:

- B1 náběh TO1 °C
- A6 prostor TO1 °C
- TO1 Korekce prostor °C
- Prostorový termostat H1 TO1 Aktivní / Pasivní
- Čerpadlo TO1 Zapnuto/ Vypnuto
- Ventil TO1 %

Rozkliknutím řádku **Topný okruh 2** lze vejít na stránku, kde jsou souhrnně zobrazeny základní informace týkající se topného okruhu 2, analogickým způsobem jako pro topný okruh 1.

Rozkliknutím řádku **Teplá voda** lze vejít na stránku, kde jsou souhrnně zobrazeny základní informace týkající se ohřevu teplé vody:

- Druh provozu Auto / Protimrazová ochrana
- Režim Komfort / Útlum
- Důvod Nábíjení / Nabito

Dále jsou zde souhrnně zobrazeny žádané a měřené hodnoty teplot TV.

- Čerpadlo TV Zapnuto/ Vypnuto

Rozkliknutím řádku **Externí vstup** lze vejít na stránku, kde je zobrazena žádaná teplota externího vstupu.

Zde jsou souhrnně zobrazeny okamžité hodnoty venkovních teplot:

- B9 Venkovní teplota °C
- Upravená venkovní teplota °C
- Tlumená venkovní teplota °C

Řádek **Požadavek zóna 1** zobrazuje aktuální požadavek teploty z případně použitého regulátoru dalších topných okruhů (max. 4 topné okruhy + teplá voda).

Řádek **Požadavek zóna 2** zobrazuje aktuální požadavek teploty z případně použitého regulátoru dalších topných okruhů (max. 4 topné okruhy + teplá voda).

6.15. DIAGNOSTIKA REGULÁTORU

Tato záložka poskytuje uživateli ostatní informace a možnosti, jako např.:

- verzi programu
 - uložení/nahrání
 - zpět výrobní nastavení
- Po zadání **servisního hesla** (viz kap. 5.24.) je navíc možno:
- uložení vlastního nastavení
 - obnovení vlastního nastavení
- čítač restartů řídicí jednotky
 - interní teplotu řídicí jednotky
- Po zadání **servisního hesla** (viz kap. 5.24.) je možno zjistit:

- provozní hodiny řídicí jednotky
- program aktivní Ano/Ne

6.16. NASTAVENÍ DATUMU A REÁLNÉHO ČASU

Zde se provádí nastavení datumu a reálného času.

Zobrazení datumu na displeji je ve formátu „DD. MM. RR“.

Zobrazení reálného času na displeji je ve formátu „h:min:s“.

Jejich správné nastavení slouží především pro správné fungování časových programů TO1, TO2 a TV, správné zobrazování spotřeby paliva a zpětnou specifikaci vyhlášených poruch řídicí jednotkou.

Změnu datumu a reálného času se provádí dle kap. 4.

6.17. FUNKCE RYCHLÝ PŘÍSTUP

Funkce **Rychlý přístup** je aktivní pouze v případě, že v servisním menu ve složce **Konfigurace** (viz kap. 7.1.) je nastavena volba **Zapalování – ANO, Vyprázdnění – ANO**.

Je-li zapotřebí během **Prvního přikládání** před zapalováním (viz kap. 7.5.) Podavač 1 a Podavač 2 předčasně vypnout, nutno zmáčknout tlačítko "A" (viz kap. 2.), čímž se dostaneme do záložky **Rychlý přístup**.

Pomocí volby **První přikládání** (Pokračovat/Dokončit) lze definovat, zda proces prvního přikládání má pokračovat nebo má být předčasně ukončen a okamžitě má být zahájeno zapalování.

Přednastavená hodnota z výrobního závodu je **Pokračovat**. Změnu tohoto parametru se provádí dle kap. 4.

Hodnota **Požadavek** zobrazuje čas, jak dlouho celkem má trvat první přikládání.

Hodnota **Skutečnost** zobrazuje čas, kolik času již uběhlo z prvního přikládání.

Analogicky funguje funkce rychlého přístupu v souvislosti s **Vyprázdněním** šnekového podavače paliva - viz kap. 7.1.5.

Pomocí volby **Vyprázdnění** (Pokračovat/Dokončit) lze definovat, zda proces vyprázdnění paliva ze šnekového podavače má pokračovat nebo má být předčasně ukončen a okamžitě má kotel přejít do stavu "Externí vypnutí".

Přednastavená hodnota z výrobního závodu je **Pokračovat**. Změnu tohoto parametru se provádí dle kap. 4.

Hodnota **Požadavek** zobrazuje čas, jak dlouho celkem má trvat vyprázdnění.

Hodnota **Skutečnost** zobrazuje čas, kolik času již uběhlo z vyprázdnění.

7. POPIS SERVISNÍHO MENU

Po zadání servisního hesla (viz kap. 5.24.) lze pomocí tohoto řádku vejít do servisního menu.

7.1. KONFIGURACE

DŮLEŽITÉ UPOZORNĚNÍ: Před prvním uvedením kotle s řídicí jednotkou CLIMATIX 2 do provozu je nutné, aby servisní technik definoval správnou konfiguraci (vybavenost) kotle a topného systému dle reálného stavu v kotelně.

Rozkliknutím řádku **Konfigurace** lze vejít na stránku, kde jsou následující komponenty a funkce:

- Kaskáda Vyp / Kotel 1 Master / Kotel 2 / Kotel 3 / Kotel 4
- SMS server Ano / Ne

• Kyslíkový sensor	Ne / Verze3 / Verze 4
• Zapalování	Ano / Ne
• Vyprázdňení	Ano / Ne
• Zatápěcí klapka	Ano / Ne
• Regulace zpátečky	Elektricky / Vliv spotřebiče
• Akumulace	Ano / Ne
• Teplá voda	Ano / Ne
• Topný okruh 1	Ne / Směšovaný / Čerpadlový
• A6 prostor TO1	Ano / Ne
• Topný okruh 2	Ne / Směšovaný / Čerpadlový
• A7 prostor TO2	Ano / Ne
• Externí vstup	Ano / Ne
• Náhradní provoz	Ano / Ne
• B9 venkovní čidlo	Auto / Nepoužito

Po provedení volby konfigurace kotle a topného systému nutno potvrdit toto uspořádání pomocí příkazu **Uložení konfigurace**.

V případě, že do 30 s od poslední změny v konfiguraci obsluha neprovede žádnou další změnu, uložení konfigurace se provede automaticky. Zbývajícím časem do automatického uložení je indikován na posledním řádku **Automatické uložení za: ... s**.

Uložení zvolené konfigurace se projeví tak, že dojde k úplnému restartování celé řídicí jednotky a nově se načte pouze ta vybavenost kotle a topného systému (včetně specifických funkcí), která byla zvolena. Vše ostatní zůstane skryto a nebude při provozu kotle bráno v úvahu.

Pokud zvolená konfigurace omezuje některé funkce, provede se restart řídicí jednotky podruhé z důvodu zrušení nemožných kombinací, např. u kotle kaskády 2, 3, 4 nesmí být současně navolena akumulace.

7.1.1. KONFIGURACE KASKÁDY

Pomocí volby **Kaskáda** (Vyp / Kotel 1 Master / Kotel 2 / Kotel 3 / Kotel 4) lze definovat počet kotlů v topném systému zapojených do kaskády.

V případě, že v topném systému je pouze 1 kotel, nutno nastavit volbu **VYP**.

V případě kaskády je nutno aktivovat na prvním kotli volbu **Kotel 1 „Master“**, na druhém kotli volbu **Kotel 2**, na třetím kotli volbu **Kotel 3** a na čtvrtém kotli volbu **Kotel 4**.

V případě kaskády musí být nedílnou součástí topného systému hydraulický vyrovnávač dynamických tlaků (HVDT - anuloid) nebo akumulační nádoba, na jehož výstupu do systému je umístěno čidlo **B10**, které se zapojuje do řídicí jednotky kotle 1 „Master“ místo čidla **B3 Teplá voda**.

Přednastavená hodnota z výrobního závodu je **VYP**. Změnu tohoto parametru se provádí dle kap. 4.

7.1.2. KONFIGURACE SMS SERVERU

Pomocí volby **SMS server** (ANO/NE) lze zasílat určité informace o chodu kotle na mobilní telefon.

V současné době toto přídatné zařízení je ve vývoji a není součástí stávajících kotlů.

Přednastavená hodnota z výrobního závodu je **NE**. Změnu tohoto parametru se provádí dle kap. 4.

7.1.3. KONFIGURACE KYSLÍKOVÉHO SENZORU

Pomocí volby **Kyslíkový sensor** (ANO/NE) lze definovat, zda kotel je vybaven tímto senzorem či nikoliv.

Přednastavená hodnota z výrobního závodu je **NE**. Změnu tohoto parametru se provádí dle kap. 4.

Verze 3 je dřívější verze kyslíkového senzoru, používaného do roku 2013. V současné době se používá kyslíkový sensor verze 4.

Skutečnou verzi kyslíkového senzoru lze zjistit na desce plošného spoje převodníku instalovaného v instalační krabici na zadní stěně kotle.

7.1.4. KONFIGURACE ZAPALOVÁNÍ

Pomocí volby **Zapalování** (ANO/NE) lze definovat, zda kotel je vybaven automatickým zapalováním či nikoliv. V případě volby NE dojde i k automatickému přednastavení volby **Vyprázdnění - NE**. Přednastavená hodnota z výrobního závodu je **NE**. Změnu tohoto parametru se provádí dle kap. 4.

7.1.5. KONFIGURACE VYPRÁZDNĚNÍ

Pomocí volby **Vyprázdnění** (ANO/NE) lze definovat způsob chování kotle při zátopu a po natopení všech spotřebičů. Přednastavená hodnota z výrobního závodu je **NE**. Změnu tohoto parametru se provádí dle kap. 4.

Volba **Zapalování – ANO, Vyprázdnění – ANO** se používá v případě, kdy existuje předpoklad, že po natopení systému bude nutné další uvedení kotle do provozu až po několika hodinách. Jedná se především o provozování kotle s akumulací nádrží.

Po zapnutí kotle dojde k paralelnímu rozběhu podavače 1 a podavače 2 na dobu **První příkládání** (viz kap. 7.5.), displej signalizuje stav "**Plnění**" a na tlačítku "A" svítí oranžová kontrolka. Tímto způsobem dojde k naplnění podavačů palivem, jejich automatickému vypnutí a uvedení do provozu automatického zapalování. Displej signalizuje tento stav textem "**Zapalování**" a na tlačítku "A" bliká kontrolka oranžově-zeleně. Po zážehu kotel pokračuje v normálním provozu, na displeji se objeví text "**Provoz**" a kontrolka na tlačítku "A" svítí zeleně.

Po natopení všech spotřebičů a akumulací nádrže řídicí jednotka odstaví z provozu podavač 2 (horní) a rychlostí odpovídající aktuálnímu výkonu řízeně vyprázdní podavač 1 (spodní). Tento stav je signalizován na displeji textem "**Vyprazdňování**" a blikáním oranžové kontrolky na tlačítku "A". Po ukončení tohoto procesu kotel přestane pracovat a displej signalizuje "**Externí vypnutí**". V tomto stavu kotel čeká na opětovný požadavek na teplo od jakéhokoliv spotřebiče.

Až nastane tato situace, dojde k opětovnému paralelnímu rozběhu podavače 1 a podavače 2 na dobu **První příkládání** (viz kap. 7.5.) a celý proces „**Plnění**“, „**Zapalování**“ a „**Provoz**“ se opakuje.

V případě, že k opětovnému požadavku na teplo od jakéhokoliv spotřebiče dojde již během řízeného „**Vyprazdňování**“, vyprazdňování pokračuje až do konce, a až následně se rozeběhne program automatického „**Plnění**“ a „**Zapalování**“.

Volba **Zapalování – ANO, Vyprázdnění – NE** se používá především při provozování kotle bez akumulací nádrže. Musí být taky zvolena v případě, že kotel není vybaven podavačem 2 (např. kotle řady BENEKOV C).

Před zapnutím kotle nutno pomocí ručního ovládání (viz kap. 6.1.) dopravit palivo do hořáku a následně provést zapnutí kotle. Je uvedeno do provozu automatické zapalování. Displej signalizuje tento stav textem "**Zapalování**" a na tlačítku "A" bliká kontrolka oranžově-zeleně. Po zážehu kotel pokračuje v normálním provozu, na displeji se objeví text "**Provoz**" a kontrolka na tlačítku "A" svítí zeleně.

Po natopení všech spotřebičů kotel přejde do útlumu - viz kap. 6.2. Tento stav je signalizován na displeji textem "**Externí útlum**" a blikáním zelené kontrolky na tlačítku "A".

Po příchodu požadavku na teplo od jakéhokoliv spotřebiče dojde k rozfoukání ohniště ventilátorem a pokračováním v normálním provozu. Na displeji se objeví text "**Provoz**" a kontrolka na tlačítku "A" svítí zeleně.

V případě, že po následném rozběhu normálního provozu nedojde k dostatečnému rozhoření ohniště do doby **Prodleva zapalování po útlumu** – viz kap. 6.2.1., je uvedeno do provozu automatické zapalování.

7.1.6. KONFIGURACE ZATÁPĚCÍ KLAPKY

Pomocí volby **Zatápěcí klapka** (ANO/NE) lze definovat, zda kotel je vybaven klapkou automaticky řízenou na základě teploty spalin v komíně či nikoliv. V současné době toto přídatné zařízení je ve vývoji a není součástí stávajících kotlů.

Přednastavená hodnota z výrobního závodu je **NE**. Změnu tohoto parametru se provádí dle kap. 4.

7.1.7. KONFIGURACE REGULACE ZPÁTEČKY

Volbou **Regulace zpátečky** (Elektricky/Vliv spotřebiče) se definuje způsob ochrany zpátečky kotle proti nízkoteplotní korozi.

Volba **Elektricky** se používá v případě, kdy ochranu kotle proti nízkoteplotní korozi zajišťuje směšovací ventil Y7 v primárním okruhu kotle – viz zapojení v kap. 11.1., 11.2. nebo 11.4.

Volba **Vliv spotřebiče** se používá v případě, kdy je instalace kotle do topného systému provedena dle zapojení v kap. 11.3. Při tomto uspořádání v primárním okruhu kotle není směšovací ventil Y7 pro hlídání teploty zpátečky a tuto funkci zajišťuje řízené spínání a vypínání jednotlivých spotřebičů (topné okruhy, zásobník TV).

Tuto volbu nelze použít při provozování kotle s akumulací nádrží nebo při zapojení více kotlů do kaskády!

Přednastavená volba z výrobního závodu je **Elektricky**. Změnu tohoto parametru se provádí dle kap. 4.

7.1.8. KONFIGURACE AKUMULACE

Pomocí volby **Akumulace** (ANO/NE) lze definovat, zda topný systém je vybaven akumulací nádrží či nikoliv.

V případě volby **Kaskáda – kotel 2, kotel 3, kotel 4** nelze volbu **Akumulace** (viz kap. 7.1.) v konfiguraci nastavit.

Přednastavená volba z výrobního závodu je **NE**. Změnu tohoto parametru se provádí dle kap. 4.

7.1.9. KONFIGURACE OHŘEVU TEPLÉ VODY

Pomocí volby **Teplá voda** (ANO/NE) lze definovat, zda topný systém je vybaven zásobníkem TV či nikoliv.

Přednastavená hodnota z výrobního závodu je **NE**. Změnu tohoto parametru se provádí dle kap. 4.

V případě volby **Kaskáda – kotel 1 Master** nelze volbu **Teplá voda** (viz kap. 7.1.) v konfiguraci nastavit.

7.1.10. KONFIGURACE TO1

Pomocí volby **Topný okruh 1** (Ne/Směšovaný/Čerpadlový) lze definovat, zda topný systém je vybaven topným okruhem 1 či nikoliv. Pokud **ANO**, nutno specifikovat, zda se jedná o okruh směšovaný směšovacím ventilem Y1 nebo ovládan pouze čerpadlem Q2 – viz zapojení v kap. 11.

Přednastavená hodnota z výrobního závodu je **NE**. Změnu tohoto parametru se provádí dle kap. 4.

7.1.11. KONFIGURACE PROSTOROVÉHO PŘÍSTROJE A6

Pomocí volby **A6 prostor TO1** (ANO/NE) lze definovat, zda v referenční místnosti topného okruhu 1 je instalován prostorový přístroj A6 (SIEMENS POL 822.70) či nikoliv.

Pozor! Nezaměňovat tento přístroj se standardním pokojovým termostatem, který se v případě použití v topném okruhu 1 zapojuje na svorky H1.

Přednastavená hodnota z výrobního závodu je **NE**. Změnu tohoto parametru se provádí dle kap. 4.

7.1.12. KONFIGURACE TO2

Pomocí volby **Topný okruh 2** (Ne/Směšovaný/Čerpadlový) lze definovat, zda topný systém je vybaven topným okruhem 2 či nikoliv. Pokud **ANO**, nutno specifikovat, zda se jedná o okruh směšovaný směšovacími ventilem Y5 nebo ovládán pouze čerpadlem Q6 – viz zapojení v kap. 11.

Volbu **Topný okruh 2 – Směšovaný** nelze použít při provozování kotle s akumulací nádrží.

Přednastavená hodnota z výrobního závodu je **NE**. Změnu tohoto parametru se provádí dle kap. 4.

7.1.13. KONFIGURACE PROSTOROVÉHO PŘÍSTROJE A7

Pomocí volby **A7 prostor TO2** (ANO/NE) lze definovat, zda v referenční místnosti topného okruhu 2 je instalován prostorový přístroj A7 (SIEMENS POL 822.70) či nikoliv.

Pozor! Nezaměňovat tento přístroj se standardním pokojovým termostatem, který se v případě použití v topném okruhu 2 zapojuje na svorky H3.

Přednastavená hodnota z výrobního závodu je **NE**. Změnu tohoto parametru se provádí dle kap. 4.

7.1.14. KONFIGURACE EXTERNÍHO VSTUPU

Pomocí volby **Externí vstup** (ANO/NE) lze definovat, zda k řídicí jednotce je připojen přídavný vstup (např. ohřev bazénu) či nikoliv.

Přednastavená hodnota z výrobního závodu je **ANO**. Změnu tohoto parametru se provádí dle kap. 4.

7.1.15. KONFIGURACE VENKOVNÍHO ČIDLA B9

Volbou **B9 Venkovní čidlo** (Auto/Nepoužito) aktivujeme venkovní čidlo B9. V případě kaskády, pokud nejsou použity v dalších kotlích (2, 3, 4) topné okruhy, je možno použít volbu venkovní čidlo **Nepoužito**.

Přednastavená hodnota z výrobního závodu je **Auto**. Změnu tohoto parametru se provádí dle kap. 4.

7.1.16. KONFIGURACE SPALINOVÉ KLAPKY

Pomocí volby **Spalinová klapka** (Ne/Ano-Pravý kotel/Ano-Levý kotel) lze definovat, zda kotel je vybaven spalinovou klapkou či nikoliv. Pokud **ANO**, nutno upřesnit, zda se jedná o kotel pravý nebo levý.

Přednastavená hodnota z výrobního závodu je **NE**. Změnu tohoto parametru se provádí dle kap. 4.

7.2. KASKÁDA

Parametr **Diference zapnutí B10** definuje překročení žádané teploty, kdy zapne regulaci kaskády.

Rozsah nastavení je v rozmezí 0 – 10 °C, přednastavená hodnota z výrobního závodu je 0 °C.

Změnu tohoto parametru se provádí dle kap. 4.

Parametr **Diference vypnutí B10** definuje překročení žádané teploty, kdy vypne regulaci kaskády.

Rozsah nastavení je v rozmezí 1 – 10 °C, přednastavená hodnota z výrobního závodu je 6 °C.

Změnu tohoto parametru se provádí dle kap. 4.

Parametr **Max. teplota kaskády** určuje nejvyšší teplotu topné vody v kaskádě (B10).

Rozsah nastavení je v rozmezí 75 – 90 °C, přednastavená hodnota z výrobního závodu je 85 °C.

Změnu tohoto parametru se provádí dle kap. 4.

Parametr **Min. teplota kaskády** určuje minimální teplotu topné vody v kaskádě (B10).

Rozsah nastavení je v rozmezí 65 – 85 °C, přednastavená hodnota z výrobního závodu je 65 °C.

Změnu tohoto parametru se provádí dle kap. 4.

Parametr **Uvolňovací integrál** určuje rychlost reakce zapnutí kotle po jeho uvolnění od teploty (B10). Rozsah nastavení je v rozmezí 0 – 500, přednastavená hodnota z výrobního závodu je 10. Změnu tohoto parametru se provádí dle kap. 4.

Parametr **Doba náběhu** určuje dobu od požadavku na start kotle do doby, kdy kotel začne předávat teplo do systému. Rozsah nastavení je v rozmezí 0 – 90 min, přednastavená hodnota z výrobního závodu je 4 min. Změnu tohoto parametru se provádí dle kap. 4.

Parametr **Zpětný integrál** určuje rychlost reakce vypnutí kotle po jeho odstavení od teploty (B10). Rozsah nastavení je v rozmezí 0 – 500, přednastavená hodnota z výrobního závodu je 10. Změnu tohoto parametru se provádí dle kap. 4.

Parametr **Nájezd po výpadku** určuje rychlost v %/s postupného uvolnění výkonu kaskády (2 kotle – výkon kaskády 0 až 200%, 4 kotle – výkon kaskády 0 až 400%). Rozsah nastavení je v rozmezí 0 – 20, přednastavená hodnota z výrobního závodu je 0,5. Změnu tohoto parametru se provádí dle kap. 4.

Parametr **Převýšení vedoucího kotle** určuje povolené překročení žádané teploty prvního řazeného kotle v kaskádě nad žádanou teplotou na čidle B10. Rozsah nastavení je v rozmezí 5 – 20 K, přednastavená hodnota z výrobního závodu je 10 K. Změnu tohoto parametru se provádí dle kap. 4.

Parametr **Převýšení podřízeného kotle** určuje povolené překročení žádané teploty dalších řazených kotlů v kaskádě nad žádanou teplotou na čidle B10. Rozsah nastavení je v rozmezí 5 – 20 K, přednastavená hodnota z výrobního závodu je 15 K. Změnu tohoto parametru se provádí dle kap. 4.

Volba **Pořadí kotlů** (Auto/Kotel1/Kotel2/Kotel3/Kotel4) určuje, který kotel bude řazen jako první v kaskádě. Volba **Auto** je dle provozních hodin kotlů a definovaný kotel je řazen jako první bez ohledu na provozní hodiny. Změnu tohoto parametru se provádí dle kap. 4.

Parametr **Perioda řazení** určuje, po jaké době provozu dojde ke změně automatického řazení kotlů v kaskádě. Rozsah nastavení je v rozmezí 0 – 1000 h, přednastavená hodnota z výrobního závodu je 500 h. Změnu tohoto parametru se provádí dle kap. 4.

Parametr **Min. doba zapnutí kotle** znamená, že po zapnutí kotle do provozu je po nastavenou dobu v provozu. Rozsah nastavení je v rozmezí 0 – 30 min, přednastavená hodnota z výrobního závodu je 0 min. Změnu tohoto parametru se provádí dle kap. 4.

Parametr **Min. doba vypnutí kotle** znamená, že po vypnutí kotle z provozu je po nastavenou dobu mimo provoz. Rozsah nastavení je v rozmezí 0 – 30 min, přednastavená hodnota z výrobního závodu je 5 min. Změnu tohoto parametru se provádí dle kap. 4.

Parametr **Zpoždění od víka násypky** určuje dobu, po kterou ignoruje otevření víka násypky a po tuto dobu nenahrazuje odstavený kotel dalším kotlem v kaskádě. Rozsah nastavení je v rozmezí 0 – 600 s, přednastavená hodnota z výrobního závodu je 0 s. Změnu tohoto parametru se provádí dle kap. 4.

Údaj **Provozní hodiny kotlů** informuje o reálném provozu jednotlivých kotlů. Při výměně kotle je nutno údaj vynulovat na konkrétním kotli v servisním menu, řádek **Provozní hodiny**. Změnu tohoto parametru se provádí dle kap. 4.

Řádek **Stav komunikace mezi kotli** (O.K./Chyba) informuje, zda předávání informací mezi kotli je v pořádku. Změnu tohoto parametru se provádí dle kap. 4.

Parametr **Blokovací signál** pro jednotlivou hodnotu teploty na čidle B10 určuje, na kolik procent má být omezen odběr tepla z kaskády. Hodnota 0 % znamená, že blokace je zrušena.

Změnu tohoto parametru se provádí dle kap. 4.

Parametr **PID kaskády** určuje charakteristiku PID regulátoru, který má vliv na dynamiku přiřazování a odpojování kotlů v kaskádě.

Změnu tohoto parametru se provádí dle kap. 4.

7.3. TEST VSTUPŮ A VÝSTUPŮ

Pomocí této záložky lze snadno ověřit správnost zapojení a funkčnost veškerých elektrických agregátů ovládaných řídicí jednotkou. Jedná se o:

- ventilátory
- motory
- čerpadla
- ventily
- zapalování

Po zvolení konkrétního agregátu (např. Podavač 1 ve složce Motory) a jeho rozkliknutí se otevře dialogové okno s jeho třemi možnými provozními stavy:

- Vypnuto
- Zapnuto
- Auto

Symbol háčku na levé straně řádku ukazuje, která funkce je v danou chvíli aktivní. Za normálního stavu musí být aktivní stav **Auto**.

Volbou **Zapnuto** se uvádí daný agregát do nepřetržitého provozu. Tento odklon od automatického režimu řídicí jednotky je pak signalizován oranžově-červeným blikáním kontrolky na tlačítku "A" a zároveň červeným blikáním kontrolky na tlačítku "B" - viz kap. 2.

Volbou **Vypnuto** se uvádí daný agregát do nepřetržitého klidu. Tento odklon od automatického režimu řídicí jednotky je pak signalizován oranžově-červeným blikáním kontrolky na tlačítku "A" a zároveň červeným blikáním kontrolky na tlačítku "B" - viz kap. 2.

POZOR!!! Po odzkoušení funkčnosti nutno všechny agregáty přepnout zpět do stavu **Auto**. Kontrolky na tlačítcích "A" a "B" - viz kap. 2 - pak přestanou blikat.

7.4. ČERPADLO KOTLE

Záložka **Čerpadlo kotle** slouží pro nastavení veškerých parametrů nutných pro správný provoz čerpadla primárního okruhu.

Parametr **Teplota zapnutí** určuje, při jaké teplotě dojde k rozběhu čerpadla primárního okruhu, pokud toto čerpadlo je ovládáno řídicí jednotkou kotle.

Rozsah nastavení je v rozmezí 40 – 60 °C, přednastavená hodnota z výrobního závodu je 45 °C.

Změnu tohoto parametru se provádí dle kap. 4.

Při chladnutí vody v kotli se vypnutí čerpadla primárního okruhu děje s hysterezí nastavenou pomocí parametru **Diference vypnutí** a uplynutí času daného parametrem **Doběh čerpadla**.

Rozsah nastavení parametru **Diference vypnutí** je v rozmezí 1 až 10 °C, přednastavená hodnota z výrobního závodu je 5 °C.

Změnu tohoto parametru se provádí dle kap. 4.

Rozsah nastavení parametru **Doběh čerpadla** je v rozmezí 0 – 30 min, přednastavená hodnota z výrobního závodu je 2 min.

Změnu tohoto parametru se provádí dle kap. 4.

Příklad:

Na řídicí jednotce jsou nastaveny následující hodnoty:

- Teplota zapnutí 45 °C
- Diference vypnutí 5 °C
- Doběh čerpadla 2 min

Po uvedení kotle do provozu teplota vody v kotli se začne zvyšovat. Při dosažení hodnoty 45 °C dojde k rozběhu čerpadla primárního okruhu. Začne-li se z jakéhokoliv důvodu teplota vody v kotli snižovat, dosáhne hodnoty 40 °C (45-5=40) a tento stav potrvá 2 min, dojde k vypnutí tohoto čerpadla.

K vypnutí čerpadla po uplynutí času daného parametrem **Doběh čerpadla** dochází rovněž v okamžiku, kdy kotel přejde do "Externího útlumu" - viz kap. 6.2. - vlivem rozepnutí pokojového termostatu nebo externího vstupu. Po opětovném sepnutí se čerpadlo automaticky zapíná.

V případě, že teplota vody v kotli stoupne nad 85 °C, čerpadlo kotle je v provozu nepřetržitě, bez ohledu na provozní stav kotle. Vypíná pak při poklesu teploty pod 85 °C s doběhem 2 min.

Pomocí volby **Protimrazová ochrana** (Vypnuto/Zapnuto) lze definovat, zda je aktivní režim „protimrazová ochrana“ čerpadla primárního okruhu či nikoliv. V případě volby **Zapnuto** čerpadlo primárního okruhu je zapínáno podle aktuální venkovní teploty B9, i když není žádný požadavek na teplo.

Venkovní teplota	Režim čerpadla
< -4 °C	Čerpadlo je trvale zapnuto.
-4 až 1,5 °C	Čerpadlo je zapínáno každých 6 h na 10 min.
> 1,5 °C	Čerpadlo je trvale vypnuto.

Přednastavená hodnota z výrobního závodu je **Vypnuto**. Změnu tohoto parametru se provádí dle kap. 4.

7.5. ZAPALOVÁNÍ

Jedná se o část programu, kterou lze ovládat a optimalizovat proces automatického zapalování ohniště pomocí zapalovacího agregátu (horkovzdušné pistole nebo žhavící elektrody) během uvádění kotle do provozu.

Jako úspěšné zapálení se považuje stav, kdy je splněna alespoň jedna z podmínek parametrů **Diference spaliny-voda** nebo **Navýšení teploty spalin**.

Po rozkliknutí řádku **Zapalování** lze vejít do menu týkajícího se nastavení parametrů zapalování:

Parametr **První příkládání** určuje čas, na jak dlouho je uveden do provozu Podavač 1 a Podavač 2 po zapnutí kotle (nebo po řízeném vyprázdnění) a před spuštěním režimu „Zapalování“. Jeho délka závisí na konstrukci podavače paliva a musí být nastavená tak, aby po uplynutí času **První příkládání** hladina paliva byla přibližně v úrovni horní plochy roštu. Je-li zapotřebí během **Prvního příkládání** Podavač 1 a Podavač 2 předčasně vypnout, nutno zmáčknout tlačítko "A" (viz kap. 2.), čímž se dostaneme do záložky **Rychlý přístup** (viz kap. 6.16.).

Tento parametr se objevuje pouze v konfiguraci **Zapalování – ANO, Vyprázdnění - ANO**.

Rozsah nastavení je v rozmezí 10 – 600 s, přednastavená hodnota z výrobního závodu je 260 s.

Změnu tohoto parametru se provádí dle kap. 4.

Parametr **Následné příkládání** určuje čas, na jak dlouho je uveden do provozu Podavač 1 a Podavač 2 mezi jednotlivými cykly režimu „Zapalování“.

Rozsah nastavení je v rozmezí 5 – 50 s, přednastavená hodnota z výrobního závodu je 10 s.

Změnu tohoto parametru se provádí dle kap. 4.

Parametr **Čas zapalování** určuje, na jakou maximální dobu bez přerušení je uveden do provozu zapalovací agregát během režimu „Zapalování“.

Rozsah nastavení je v rozmezí 1 – 15 min, přednastavená hodnota z výrobního závodu jsou 4,0 min.

Změnu tohoto parametru se provádí dle kap. 4.

Parametr **Diference spaliny-voda** určuje, jaký minimální rozdíl musí být mezi teplotou spalin a teplotou kotle, aby program vyhodnotil zapalování jako úspěšné.

Rozsah nastavení je v rozmezí -10 až 30 K, přednastavená hodnota z výrobního závodu je 6 K.
Změnu tohoto parametru se provádí dle kap. 4.

Parametr **Diference spalin** souvisí s parametrem **Diference spaliny-voda**. Určuje, kdy se opět vypne zapalování na základě rozdílu teploty mezi spalinami a teplotou vody.

Rozsah nastavení je v rozmezí 1 – 30 K, přednastavená hodnota z výrobního závodu je 1 K.
Změnu tohoto parametru se provádí dle kap. 4.

Příklad:

- teplota kotle je 50°C
- parametr **Diference spaliny-voda** je 6K
- parametr **Diference spalin** je 5K

K aktivaci zapalování dojde při teplotě spalin menší než 56°C (50+6=56).

K deaktivaci zapalování dojde při teplotě spalin větší než 61°C (50+6+5=61).

Parametr **Navýšení teploty spalin** určuje, o kolik °C během režimu „Zapalování“ se musí zvednout teplota spalin, aby program vyhodnotil zapalování jako úspěšné.

Rozsah nastavení je v rozmezí 5 – 30 °C, přednastavená hodnota z výrobního závodu je 15 °C.
Změnu tohoto parametru se provádí dle kap. 4.

Parametr **Ventilátor při zapalování** určuje rychlost otáček ventilátoru během režimu „Zapalování“.

Rozsah nastavení je v rozmezí 20 – 100 %, přednastavená hodnota z výrobního závodu je 60 %.
Změnu tohoto parametru se provádí dle kap. 4.

Parametr **Zpoždění ventilátoru** určuje, s jakým časovým zpožděním vůči zapalovacímu agregátu se uvede do provozu ventilátor během režimu „Zapalování“.

Rozsah nastavení je v rozmezí 0 – 120 sec, přednastavená hodnota z výrobního závodu je 30 sec.
Změnu tohoto parametru se provádí dle kap. 4.

Parametr **Opakování zapalování** určuje, kolik cyklů (pokusů o zapálení) provede kotel před vyhlášením chybového stavu, že nedošlo k zapálení.

Rozsah nastavení je v rozmezí 1 – 10 cyklů, přednastavená hodnota z výrobního závodu jsou 3 cykly.
Změnu tohoto parametru se provádí dle kap. 4.

7.6. ODTAH SPALIN

Odtah spalin je přídatné zařízení ke kotli, které slouží ke zvýšení komínového tahu. V závislosti na typu a velikosti kotle může být odtah spalin v základní výbavě nebo výbavě "na přání".

Po rozkliknutí řádku **Odtah spalin** lze vejít do menu týkajícího se nastavení parametrů odtahu spalin:

Parametr **Omezení od spalin** definuje teplotu spalin, při které začne řídicí jednotka omezovat aktuální výkon kotle tak, aby tato teplota nebyla překračována. Jedná se totiž o hraniční teplotu, po jejímž překročení by začalo docházet k nepřipustnému snížení účinnosti kotle a riziku tepelného poškození vnitřních (nekovových) části kotle.

Rozsah nastavení parametru **Omezení od spalin** je v rozmezí 200 – 300 °C, přednastavená hodnota z výrobního závodu je 300 °C.

Nastavení požadované teploty se provádí dle kap. 4.

Pomocí funkce **Volba provozu** (Zapalování/ Zapalování+Provoz) lze definovat, jakým způsobem bude odtah spalin provozován.

V případě volby **Zapalování** odtah spalin pracuje pouze během režimu "Zapalování". Po jeho ukončení se odtah spalin s doběhem vypne.

V případě volby **Zapalování+Provoz** odtah spalin pracuje jak během režimu "Zapalování", tak i během režimu "Provoz" kotle, paralelně s ventilátorem spalovacího vzduchu. Po přechodu kotle do útlumu nebo vypnutí kotle se odtah spalin s doběhem vypne.

Přednastavená hodnota z výrobního závodu je **Zapalování**. Změnu tohoto parametru se provádí dle kap. 4.

Parametr **Doběh odtahu spalin** určuje, s jakým časovým zpožděním vůči zapalovacímu agregátu (resp. ventilátoru spalovacího vzduchu) se odtah spalin vypne.

Rozsah nastavení je v rozmezí 0 – 300 sec, přednastavená hodnota z výrobního závodu je 20 sec.

Změnu tohoto parametru se provádí dle kap. 4.

7.7. PARAMETRY PŘI ZAHOŘENÍ

Pro minimalizaci rizika zpětného zahoření paliva do zásobníku řídicí jednotka komunikuje s čidlem zahoření umístěným na podávacím mechanismu. Pokud toto čidlo vyhodnotí, že došlo k nepřijatelnému zvýšení teploty na podavači (cca 100°C), dojde ke zrychlení posunu paliva do hořáku (definováno parametry **Čas podávání** a **Čas prodlevy** v této kapitole) a to po dobu stanovenou parametrem **Čas ochrany**. Po jeho uplynutí po dobu **Perioda zásahu** kontrola zahoření není brána v úvahu (jedná se o čas pro vychladnutí podávacího mechanismu) a kotel pracuje v běžném režimu.

Parametr **Čas podávání** udává čas, po který je šnekový podavač v chodu během aktivace čidla zahoření. Rozsah nastavení je v rozmezí 2 – 10 s, přednastavená hodnota z výrobního závodu je 5 s. Změnu tohoto parametru se provádí dle kap. 4.

Parametr **Čas prodlevy** udává čas, po který není šnekový podavač v chodu během aktivace čidla zahoření. Rozsah nastavení je v rozmezí 5 – 60 s, přednastavená hodnota z výrobního závodu je 20 s. Změnu tohoto parametru se provádí dle kap. 4.

Parametr **Čas ochrany** určuje, na jak dlouhou dobu bude aktivován zrychlený posuv paliva po aktivaci čidla zahoření. Rozsah nastavení je v rozmezí 1 – 30 min, přednastavená hodnota z výrobního závodu je 5 min. Změnu tohoto parametru se provádí dle kap. 4.

Parametr **Perioda zásahu** určuje, po jaké době dojde k opětovnému vyhodnocení aktivace čidla zahoření a případnému zrychlení posunu paliva do hořáku. Rozsah nastavení je v rozmezí 10 – 120 min, přednastavená hodnota z výrobního závodu je 60 min. Změnu tohoto parametru se provádí dle kap. 4.

7.8. SPALINOVÁ KLAPKA

Funkce **Spalinová klapka** (není v základní výbavě kotle) slouží pro automatickou regulaci zatápečí klapky na základě teploty spalin. Zabraňuje dlouhodobému provozování kotle při velmi nízkých teplotách spalin, což je nežádoucí z hlediska životnosti komínového tělesa.

Parametr **Řídicí teplota klapky** určuje limitní teplotu spalin: při teplotě nižší se zatápečí klapka automaticky otvírá, při teplotě vyšší se zatápečí klapka automaticky zavírá. Rozsah nastavení je v rozmezí 80 – 120 °C, přednastavená hodnota z výrobního závodu je 90 °C. Změnu tohoto parametru se provádí dle kap. 4.

Řádek **Aktuální pozice klapky** zobrazuje, v jaké poloze je zatápečí klapka v daný okamžik. Při 0% je klapka zcela uzavřena (spaliny proudí přes 2. a 3. tah kotlového tělesa), při 100% je klapka zcela otevřena (spaliny proudí přímo do komína).

Funkce **Kalibrace krajních poloh** slouží pro zkalibrování rozsahu pohybu zatápečí klapky. Provádí se v případě, kdy rozsah pohybu zatápečí klapky je malý a nedosahuje do krajních poloh. Proces kalibrace se zobrazuje na řádku **Stav adaptace** (Kalibrace/Ukončeno).

Volba **Inicializace klapky - ANO** slouží pro navázání komunikace při spárování pohonu klapky s řídicí jednotkou, např. po výměně pohonu klapky za nový. Za normálního provozu se zobrazuje **NE**.

7.9. KALIBRACE ČIDEL

Pomocí funkce **Kalibrace čidel** lze provést korekci měřené hodnoty:

- venkovní teploty (B9)

- teploty v referenční místnosti TO1 (A6)
- teploty v referenční místnosti TO2 (A7)

a slouží pro sjednocení zobrazované hodnoty těchto teplot na displeji s jinými (přesnějšími) měřidly používanými v daných prostorách.

Rozsah nastavení těchto parametrů je v rozmezí -3 až +3 °C, přednastavená hodnota z výrobního závodu je 0 °C.

Změnu tohoto parametru se provádí dle kap. 4.

7.10. JAZYK

Zde je možnost zvolit jazyk, ve kterém bude řídicí jednotka komunikovat s obsluhou. V této verzi programu je k dispozici **čeština** a **angličtina**.

Změnu tohoto parametru se provádí dle kap. 4.

7.11. PROVOZNÍ HODINY

Řádek **Provozní hodiny** informuje o celkové době provozu kotle. V případě potřeby lze po rozkliknutí řádku tento údaj vynulovat.

7.12. IP KONFIGURACE

Do tohoto menu lze vstoupit jen po zadání servisního hesla (viz kap. 5.24.). Tato záložka slouží pro nastavení komunikace s řídicí jednotkou přes internet – viz kap. 9.3.

7.13. PID KOTLE

Tato záložka se zobrazí až po zadání výrobního hesla (viz kap. 5.24.) a slouží pro definici rychlosti modulace výkonu během provozu kotle. Parametry tohoto menu mohou měnit pouze osoby, které k tomu byly řádně proškoleny.

Rozsah nastavení parametru **Kotel Zesílení** je v rozmezí 0 – 20, přednastavená hodnota z výrobního závodu je 3,7.

Změnu tohoto parametru se provádí dle kap. 4.

Rozsah nastavení parametru **Kotel Integrace** je v rozmezí 0 – 1500 s, přednastavená hodnota z výrobního závodu je 900 s.

Změnu tohoto parametru se provádí dle kap. 4.

7.14. PID VENTILŮ

Tato záložka se zobrazí až po zadání výrobního hesla (viz kap. 5.24.) a slouží pro definici rychlosti provádění změn polohy směšovacích ventilů (Y7 na zpátečce, Y1 v TO1, Y5 v TO2). Parametry tohoto menu mohou měnit pouze osoby, které k tomu byly řádně proškoleny.

Rozsah nastavení parametru **Zpátečka Zesílení** je v rozmezí 1 - 20, přednastavená hodnota z výrobního závodu je 3,0.

Změnu tohoto parametru se provádí dle kap. 4.

Rozsah nastavení parametru **Zpátečka Integrace** je v rozmezí 0 – 1000 s, přednastavená hodnota z výrobního závodu je 120 s.

Změnu tohoto parametru se provádí dle kap. 4.

Rozsah nastavení parametrů **TO1 Zesílení** a **TO2 Zesílení** je v rozmezí 1 – 20, přednastavená hodnota z výrobního závodu je 2,0.

Změnu tohoto parametru se provádí dle kap. 4.

Rozsah nastavení parametrů **TO1 Integrace** a **TO2 Integrace** je v rozmezí 0 – 1000 s, přednastavená hodnota z výrobního závodu je 120 s.

Změnu tohoto parametru se provádí dle kap. 4.

7.15. SPRÁVA HESEL

Tato záložka se zobrazí až po zadání výrobního hesla (viz kap. 5.24.) a slouží pro změnu jednotlivých hesel. Parametry tohoto menu mohou měnit pouze osoby, které k tomu byly řádně proškoleny.

8. CHYBOVÁ HLÁŠENÍ ŘÍDÍCÍ JEDNOTKY

8.1. PORUCHY VÁZANÉ NA HARDWARE ŘÍDÍCÍ JEDNOTKY A PŘIPOJENÁ PERIFÉRNÍ ČIDLA

- Všechny **binární vstupy** mohou hlásit chybu na straně hardware Climatixu (např. poničení regulátoru bleskem).
- Všechny **binární výstupy** mohou hlásit chybu na straně hardware Climatixu (např. poničení regulátoru bleskem).
- Všechny **analogové vstupy** (čidla, apod.) mohou hlásit poruchu, že jsou vadná např. nepřipojena, zkrat, procesní poruchu (např. prostorový přístroj POL822.70) a také chybu způsobenou vadou hardware Climatixu. (např. poničení regulátoru bleskem).
- Všechny **analogové výstupy** mohou hlásit chybu na straně hardware Climatixu (např. poničení regulátoru bleskem).

8.2. PORUCHY GENEROVANÉ PROVOZEM KOTLE

Tyto poruchy informují o nekorektních či nepřijatelných stavech kotle a zařízení během provozu kotle. V případě aktivace takové poruchy svítí (popř. bliká) červená kontrolka na tlačítku „B“ ovládacího panelu.

- Každý motor, ventilátor, čerpadlo a další použité příslušenství je možno v servisním menu pomocí funkce **Test vstupů a výstupů** (viz kap. 7.3.) obsluhovat ručně pro jeho kontrolu během uvádění do provozu. Při tomto servisním ovládní je generována porucha, že konkrétní zařízení je v ručním režimu, aby nedocházelo k opomenutí přepnutí zařízení zpět do automatického provozu.
 - Ventilátor ručně
 - Odtah spalin ručně
 - Podavač 1 ručně
 - Podavač 2 ručně
 - Odpopelňovač ručně
 - Čerpadlo kotle ručně
 - Čerpadlo TO1 ručně
 - Čerpadlo TO2 ručně
 - Čerpadlo TV ručně
 - Ventil zpátečky ručně
 - Ventil TO1 ručně
 - Ventil TO2 ručně

- **Zapalování ručně**
- **Komunikace kotel 2** - při konfiguraci kaskády a kotle 2 informace o nenavázání komunikace s kotlem 1 (Master).
- **Komunikace kotel 3** - při konfiguraci kaskády a kotle 3 informace o nenavázání komunikace s kotlem 1 (Master).
- **Komunikace kotel 4** - při konfiguraci kaskády a kotle 4 informace o nenavázání komunikace s kotlem 1 (Master).
- **Přehřátí TV** - při konfiguraci teplé vody překročení teploty v zásobníku teplé vody nad nastavenou maximální mez.
- **Vadná asymetrie** - hlášení od kyslíkového sensoru, že došlo k překročení povolené asymetrie. Při opakovaném výskytu tohoto hlášení je nutno kyslíkový sensor vyměnit.
- **Zahoření** - hlášení o překročení teploty na podavači kotle a inicializaci algoritmu pro ochranu kotle proti tomuto nežádoucímu stavu.
- **Chyba zapalování** – signalizace, že proběhl celý algoritmus zapalování, přitom nedošlo k zapálení paliva v kotli.
- **Simulace venkovní teploty** - při využití funkce simulace venkovní teploty při zprovoznění kotle či resetu upravené a tlumené venkovní teploty na požadovanou hodnotu řídicí jednotka signalizuje aktivování této funkce, aby servisní technik neopoměl tuto funkci znovu vypnout. Vypnutí se provádí nastavením hvězdiček na příslušném řádku.
- **Havarijní termostat** - signalizuje přehřátí kotle nad teplotu danou použitým havarijním termostatem – viz kap. 9.2.
- **Chyba vytápění O2** - při použití kyslíkového sensoru porucha informuje o nefunkčním vytápění snímací části sensoru. To může být způsobeno špatným zapojením, ztrátou napájecího napětí nebo zničením sensoru, např. silikonovými výparry ve spalinách.
- **Víko násypky/TKM** - signalizuje buď otevřené víko násypky v případě použití snímače otevření násypky nebo přehřátí termokontaktu podavače kotle.
- **Ztráta plamene provoz** - tato porucha signalizuje, že došlo k vyhoření paliva v hořáku (ztráty plamene) při konfiguraci kotle bez zapalování. Tato porucha může být způsobena opomenutím obsluhy doplnit včas palivo do zásobníku, zaklenbováním paliva v zásobníku, špatným nastavením podávání paliva během provozu, apod. Mez aktivace poruchy je nastavitelná v servisním menu a je nutno nalézt optimální nastavení při uvádění kotle do provozu dle druhu, kvality paliva a charakteru otopné soustavy.
- **Ztráta plamene útlum** - tato porucha signalizuje, že došlo k vyhoření paliva v hořáku (ztráty plamene) při konfiguraci kotle bez zapalování a nebo bez vyprazdňování. Tato porucha může být způsobena opomenutím obsluhy doplnit včas palivo do zásobníku, zaklenbováním paliva v zásobníku, špatným nastavením podávání paliva při útlumu, apod. Mez aktivace poruchy je nastavitelná v servisním menu a je nutno nalézt optimální nastavení při uvádění kotle do provozu dle druhu, kvality paliva a charakteru otopné soustavy.
- **Nízká teplota spalin B8** - při provozu kotle v útlumu se kromě difference mezi teplotou spalin B8 a teplotou výstupní vody z kotle B2 hlídá také absolutní minimální teplota spalin B8. Při jejím podkročení pod tuto mez dojde k vyhlášení poruchy o odstavení kotle v útlumovém provozu. Ideální nastavení je nutno provést na základě reálných provozních parametrů, druhu a kvality paliva, apod.
- **Chyba modbusu** - signalizuje ztrátu komunikace mezi převodníkem kyslíkového sensoru a regulátoru Climatix na modbus RTU komunikaci (RS485).
- **Chyba napájení čidla O2** - hlásí poruchu v napájecím obvodu kyslíkového sensoru. Je možno se pokusit o nápravu přes funkci „vymazání hlášení“ v menu kyslíkového sensoru. Pokud toto nepomůže, je třeba buď vyměnit převodník nebo samotný kyslíkový sensor.
- **O2 pod 0,1%** - tato porucha signalizuje stav, kdy kyslíkový sensor měří po delší čas koncentraci O2 nižší než 0,1%, což může mít za následek zničení sensoru. Tato porucha může být rovněž paralelním efektem poruchy vyhřívání sensoru či chyby komunikace modbus.
- **PCB teplota** - signalizuje překročení teploty převodníku ke kyslíkovému sensoru nad 85°C. Znamená to přehřátí převodníku, které může mít za následek jeho zničení. Jako limitní je nastavena teplota 85°C. Příčinou může být nevhodné umístění převodníku vůči komínovému tělesu nebo nedostatečné přirozené chlazení (volba dimenze nebo materiálu montážní krabice).

Alarmy mohou být vratné nebo nevratné.

Vratné alarmy jsou takové, které po jejím pominutí (např. přehřátí termokontaktu podavače paliva) automaticky odezní. Za těchto okolností červená kontrolka na tlačítku „B“ na ovládacím panelu sama automaticky zhasne.

Nevratné alarmy jsou takové, které po jejím pominutí (např. ztráta plamene) automaticky neodezní, obsluha kotle je musí potvrdit. Za těchto okolností červená kontrolka na tlačítku „B“ na ovládacím panelu zhasne až po rozkliknutí tlačítka „B“ a potvrzení této poruchy (aktivní → pasivní).

Postup pro potvrzení poruchy:

Pokud bliká červená kontrolka na tlačítku B, aktivoval se některý z alarmů. Pro zrušení (deaktivaci) alarmu se postupuje následovně:

1. Stisknout tlačítko „B“. Zobrazí se název alarmu.
2. Opět stisknout tlačítko „B“. Objeví se hlášení: **POTVRZENÍ – PASIVNÍ 1**.
3. Stisknout tlačítko „F“. Zobrazí se výběr **AKTIVNÍ** a **PASIVNÍ**.
4. Tlačítkem „D“ nebo „E“ vybrat možnost **AKTIVNÍ**.
5. Potvrdit tlačítkem „F“.

Za těchto okolností už žádná kontrolka neblinká ani trvale nesvíí červeně, není aktivní žádný alarm. Kotel bude pracovat ve svém normálním režimu.

9. OSTATNÍ

9.1. PŘETOPENÍ KOTLE

Pokud dojde k havarijnímu stavu a **Teplota kotle** z jakéhokoliv důvodu přesáhne hodnotu 90 °C, řídicí jednotka je vybavena dvojitou ochranou proti přetopení:

1.) Softwarová ochrana proti přetopení

Na základě informace, že **Teplota kotle B2** je vyšší než parametr **Odtah tepla** (viz kap. 5.10.), program automaticky:

- zastaví přísun paliva
- zastaví ventilátory
- naplní otevřené určené směšovací ventily
- v provozu ponechá všechna čerpadla

Řídicí jednotka indikuje tento havarijní stav blikáním červené kontrolky na tlačítku "B" - viz kap. 2. Jeho zrušení je možno provést až po zchladnutí teploty kotle pod 85 °C.

2.) Havarijní termostat

Havarijní termostat je umístěn v rozvaděči řídicí jednotky.

Havarijní termostat je z výroby nastaven na teplotu 95 °C. Je-li dosažena v kotli tato teplota, termostat zareaguje a kromě čerpadel odstaví celou řídicí jednotku od napájení. Tento havarijní stav je indikován rozsvícením červené kontrolky na tlačítku "B" - viz kap. 2. Havarijní termostat lze zapnout až po poklesu teploty pod nastavenou hodnotu o cca 20 °C a to tak, že se vyšroubuje černá krytka na havarijním termostatu a stlačí barevné tlačítko. Černou krytku nutno následně opět našroubovat na původní místo.

Aby nedocházelo k nežádoucímu spínání havarijního termostatu vlivem tepelné setrvačnosti kotle, doporučuje se provozovat kotel na teplotách výstupní topné vody do 80°C.

V případě opakovaného vypnutí havarijního termostatu je nutno kotel odstavit z provozu a zjistit příčinu opakovaného přehřátí kotle.

9.2. PŘIPOJENÍ PROSTOROVÝCH TERMOSTATŮ

Kromě prostorového přístroje SIEMENS POL 822.70 lze k řídicí jednotce napojit běžné prostorové termostaty. Napojení se provádí pomocí vstupů H1 (pro TO1), resp. H3 (pro TO2) na boční stěně rozvaděče řídicí jednotky.

Před zapojením prostorového termostatu nutno zvolit správnou polaritu tohoto kontaktu (Pracovní/Klidový) – viz kap. 6.5.7. Na kontakt prostorového termostatu smí být připojen pouze termostat s volným

bezpotencionálním kontaktem (např. SIEMENS REV24DC, SIEMENS REV24RFDC/SET apod.). Na tyto svorky nesmí být připojeno žádné cizí napětí.

9.3. PŘIPOJENÍ ŘÍDÍCÍ JEDNOTKY CLIMATIX K INTERNETU

K řídicí jednotce CLIMATIX lze přistupovat:

- z počítače, který je připojen ve stejné síti
- odkudkoliv z internetu, pokud je v CLIMATIXu nastavená veřejná adresa.

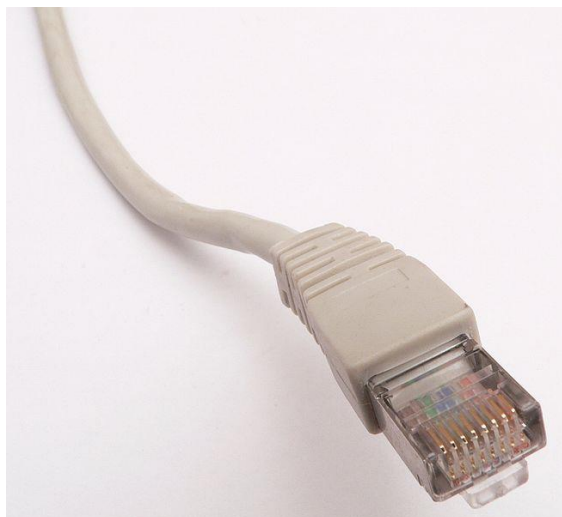
Vybavení nutné pro připojení CLIMATIXu k internetu prostřednictvím LAN

- kabel UTP kategorie 5.5., 5.5e nebo 6. V horším prostředí je vhodné použít SFTP.
- Konektory RJ-45 pro připojení do racku a CLIMATIXu.
- Volný port v racku nebo routeru pro připojení kabelu

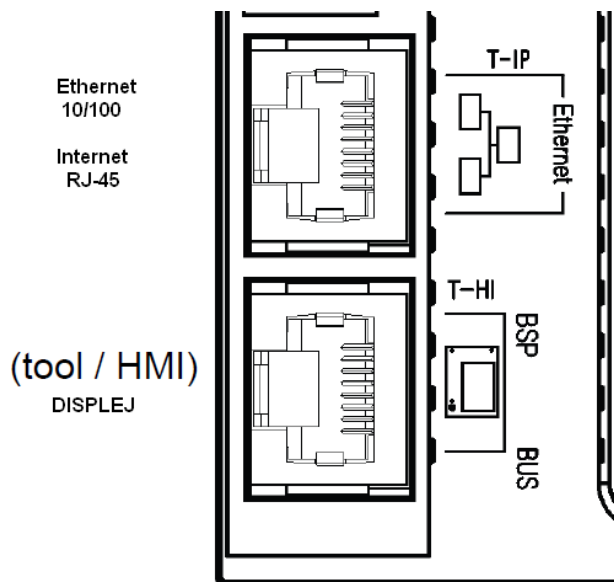
Vybavení racku

Rack musí být vybaven routerem, který zajistí překlad vnitřní adresy kotle na adresu veřejnou (jedinečnou a dostupnou z internetu).

V případě, že je volná veřejná adresa nastavená přímo v CLIMATIXu, není router nezbytně nutný.



Kabel s koncovkou RJ-45



Popis konektorů RJ-45

Přívod linky pro připojení k internetu: CDMA, ADSL, VDSL, GPRS, WiFi, LAN, aj.

Použitý router musí podporovat a umožnit překlad adres. Ne všechny routery, které tuto možnost udávají, ji opravdu zvládnou (máme ověřeny poruchy na routerech HUAWEI).

V routeru musí být volná pozice pro připojení kabelu ke kotel.

Programové vybavení

Uživatel musí mít zaplacenou nejméně jednu veřejnou adresu.

Zprostředkovatel internetu musí umožnit použití veřejné adresy ve své síti.

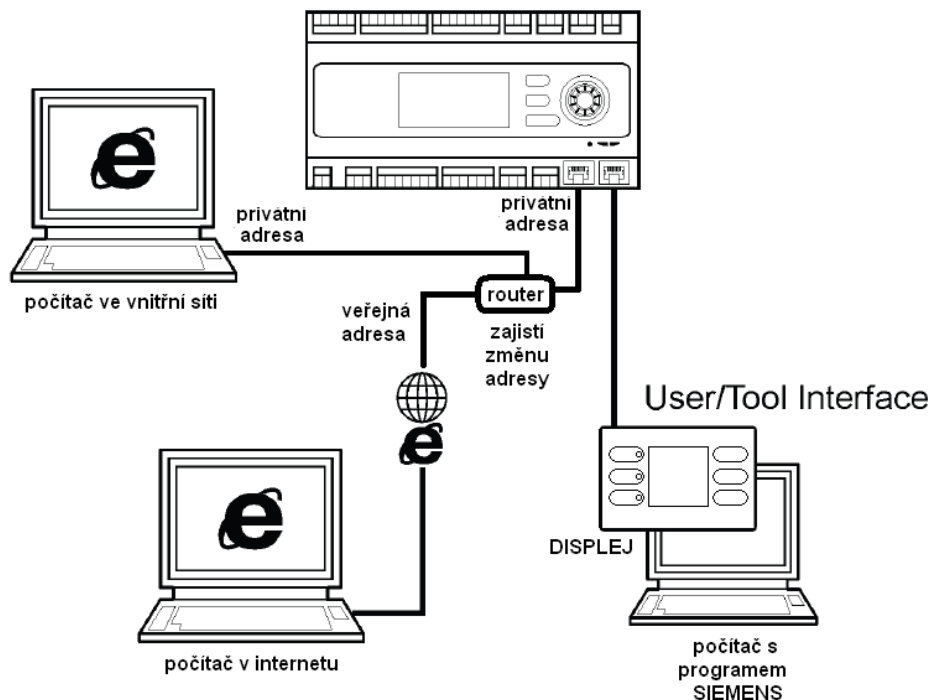


Schéma připojení

Nastavení síťového rozhraní v CLIMATIXu

V servisním menu je řádek **IP konfigurace**, kde je zapotřebí nastavit tyto IP adresy:

- IP adresa kotle
- IP adresa masky
- IP adresa brány do internetu (gateway)

Také je možné použít nastavení IP adresy automaticky pomocí serveru DHCP, pokud to nadřazený router umožňuje. Tato možnost se však nedoporučuje.

Při výpadku proudu může dojít ke změně IP adresy a kotel bude nedostupný.

Poznámka: Řídící jednotku CLIMATIX je možné připojit k internetu také jinou metodou (mobilní internet, bezdrátové připojení WiFi). Takové řešení však není běžné a je k němu potřeba dodatečné znalosti. Proto není taky v tomto návodu obsaženo.

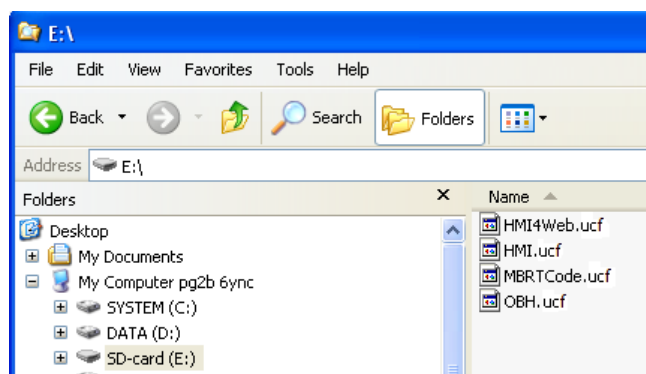
9.4. NAHRÁVÁNÍ SOFTWARE S POUŽITÍM SD PAMĚŤOVÉ KARTY

Kopírování souborů na SD kartu

Aplikace pro regulátor se skládá ze souborů:

- HMI4Web.ucf - zobrazení pro webbrower
- HMI.ucf - ovládací panel
- MBRTCode.ucf - vlastní aplikace
- OBH.ucf - jazyková podpora

Soubory je nutné nahrát do rootu paměťové karty, typ SD, max. 2 GB, formát FAT16.



Nahrání aplikace z SD karty do regulátoru

- Vypnout regulátor od napájení.
- Vložit SD kartu do regulátoru. Do regulátoru se vkládá SD karta s nahranými soubory, konektory od zadní desky regulátoru. SD kartu je zapotřebí zatlačit proti lehkému odporu pružiny až do koncové polohy.



- Pomocí vhodného nástroje (tyčinka o průměru 2 mm) stisknout servisní tlačítko. POZOR! Příliš silný tlak na tlačítko může poškodit desku řídicí jednotky.
- Zapnout regulátor k napájení.
- Držet servisní tlačítko. Během nahrávání BSP LED kontrolka mění barvu.
- Nahrávání trvá cca 10 až 15 s.



- Nahrávání je ukončeno, když BSP LED kontrolka přestane blikat a trvale svítí oranžově.
- Servisní tlačítko uvolnit.



- Vypnout regulátor od napájení.
- Vyjmout SD kartu do regulátoru. Vysunutí SD karty z regulátoru se provádí opětovným stisknutím.
- Po zapnutí regulátoru BSP LED kontrolka musí svítit zeleně.
- Při potížích je nutné postup opakovat.

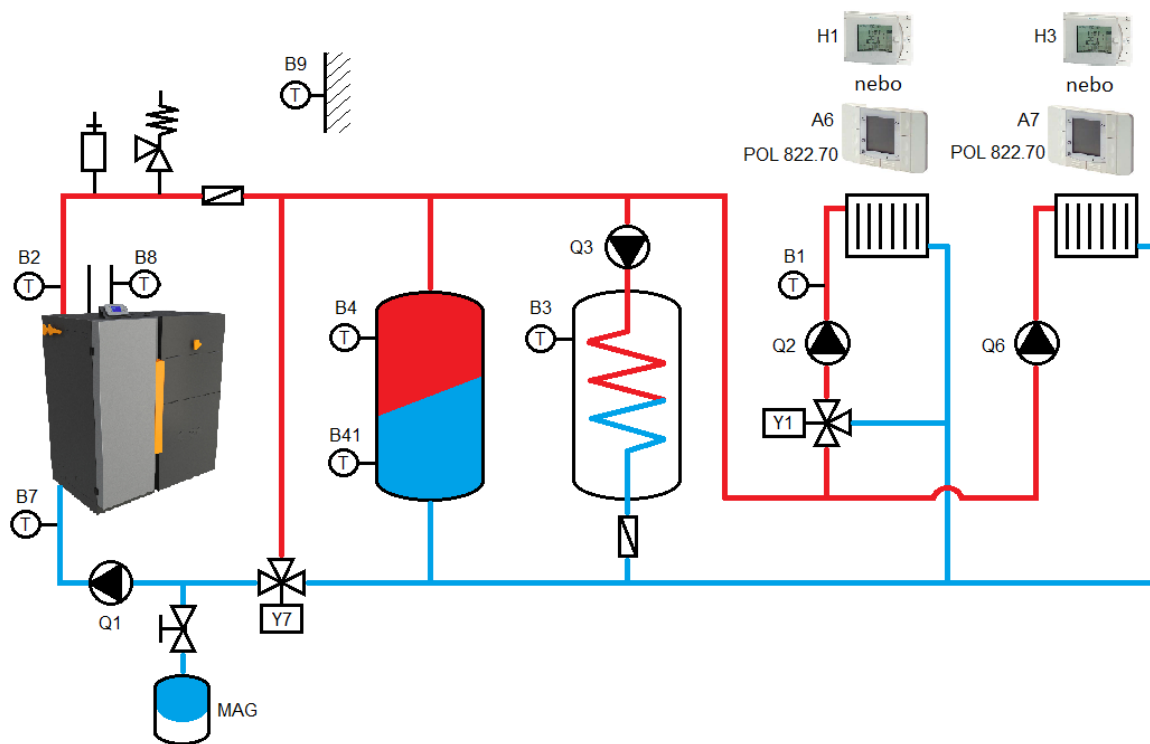


10. BEZPEČNOSTNÍ POKYNY

- Před přistoupením k montáži, opravě nebo konzervaci řídicí jednotky jak i během provádění veškerých přípojovacích prací je třeba bezpodmínečně odpojit síťové napájení a také se ujistit, zda všechny svorky a vedení nejsou pod napětím.
- Řídicí jednotka musí být nainstalována v souladu s platnými normami a předpisy.
- Řídicí jednotka nemůže být používána v nesouladu s jejím určením.
- Řídicí jednotka je určena k zabudování v kotli nebo jeho blízkosti.
- Řídicí jednotku používat jen v topných systémech, které byly vytvořeny v souladu s platnými předpisy a normami.
- Je třeba zvolit hodnotu programovaných parametrů k danému typu kotle a paliva, jak rovněž mít na zřeteli všechny podmínky práce této instalace. Chybný výběr parametrů může způsobit havarijní stav kotle (například jeho přehřívání, atd.).
- Úpravu nastavených parametrů může provádět pouze osoba obeznámena s tímto návodem.
- Elektrická instalace, ve které pracuje řídicí jednotka, musí být třívodičová a zabezpečena odpovídající pojistkou k používaným zátěžím.
- Řídicí jednotka nemůže být používána s poškozeným krytem nebo elektrickým vedením. Stav kabelů nutno kontrolovat a v případě jejich poškození vyřadit řídicí jednotku z provozu.
- Elektrické kabely, obzvláště síťové, se nemohou dotýkat ani být poblíž horkých předmětů. Nesmí být také mechanicky zatíženy.
- Řídicí jednotka nemůže podléhat vibracím nebo být vystavena bezprostřednímu působení slunečních paprsků.
- Do vnitřku řídicí jednotky nevkládat žádné cizí předměty.
- Chránit řídicí jednotku před vodou a prachem.
- Řídicí jednotka může být používána výhradně uvnitř budov.
- Před zapojováním jakýchkoliv periferních zařízení nutno vypnout síťové napájení.
- V žádném případě se nesmí provádět jakékoliv úpravy v konstrukci řídicí jednotky.
- Je nutno zabránit přístupu dětí k řídicí jednotce a jejímu příslušenství.
- Nutno mít na paměti, že čidlo teploty spalin B8 výrazně zasahuje do průřezu kouřovodu kotle. Při čištění kotle tedy hrozí riziko jeho mechanického poškození. Před zahájením čištění se proto doporučuje povolení fixačního šroubu a vyjmutí čidla mimo kouřovod. Po dokončení čištění nutno čidlo teploty spalin B8 vložit zpátky na své místo a zafixovat šroubem.
- Za škody vzniklé nedodržením tohoto návodu výrobce nebere žádnou zodpovědnost.

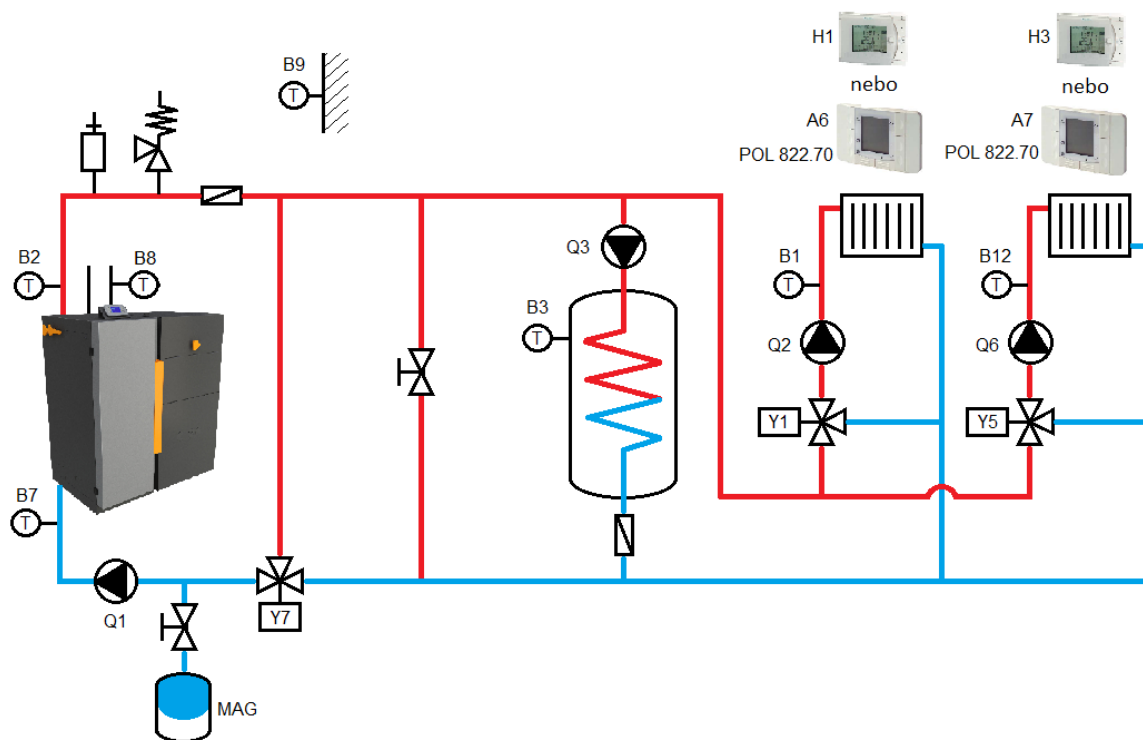
11. HYDRAULICKÁ SCHÉMATA ZAPOJENÍ KOTLŮ S REGULÁTOREM CLIMATIX 2

11.1. ZAPOJENÍ Č. 9 - S AKUMULAČNÍ NÁDRŽÍ



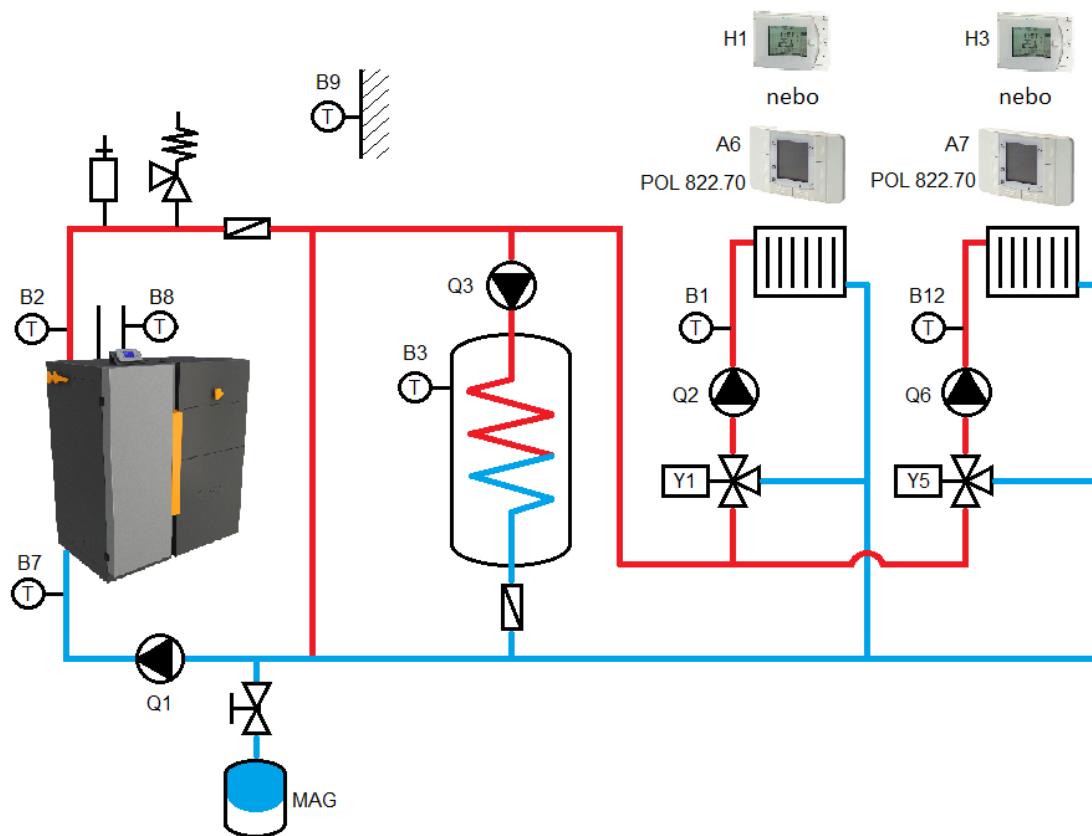
Svorkovnice regulátoru CLIMATIX 2	Definice vstupu / výstupu	Označení v hydraulickém schématu	Specifikace
M, B1	Čidlo teploty kotle	B2	součást kotle
M, B2	Čidlo teploty náběhu TO1	B1	příložené, typ: SIEMENS QAD 36/101 (NTC 10 kΩ)
M, B3	Čidlo teploty zpátečky	B7	součást kotle
M, X1	Čidlo teploty spalin	B8	součást kotle
M, X2	Čidlo teploty venkovní	B9	typ: SIEMENS QAC 34/101 (NTC 1 kΩ)
M, X3	Čidlo teploty TV	B3	jímkové, typ: SIEMENS QAZ 36.522/109 (NTC 10 kΩ)
M, X4	Čidlo teploty AKU horní	B4	jímkové, typ: SIEMENS QAZ 36.522/109 (NTC 10 kΩ)
M, X5	Čidlo teploty AKU spodní	B41	jímkové, typ: SIEMENS QAZ 36.522/109 (NTC 10 kΩ)
M, X6	Ventilátor kotle		součást kotle
M, X7	Ventil TO1	Y1	do 15 kW: SIEMENS DN20, kv=4,0, SXP45.20-4/DC do 25 kW: SIEMENS DN25, kv=6,3, SXP45.25-6,3/DC do 50 kW: SIEMENS DN32, kv=16, VXP45.32-16 + pohon SSC61 do 100 kW: SIEMENS DN40, kv=25, VXP45.40-25 + pohon SSC61
M, X8	Ventil zpátečky	Y7	viz Ventil TO1
M, D1	Externí vstup		
M, D2	Termostat zahoření		součást kotle
M, DU1	Termostat prostoru TO1	H1	typ: SIEMENS REV24DC nebo REV24RFDC/SET (bezdrátový)
M, DU2	Termostat prostoru TO2	H3	typ: SIEMENS REV24DC nebo REV24RFDC/SET (bezdrátový)
A+, B- (RS485)	Kyslíkový sensor		součást kotle (typ SST O2S-FR-T2-18C-103)
CE+, CE- (PB)	Prostorové přístroje	A6, A7	typ: SIEMENS POL 822.70
Q1	Čerpadlo TO1	Q2	dle výběru zákazníka
Q2	Čerpadlo TO2	Q6	dle výběru zákazníka
Q3	Čerpadlo TV	Q3	dle výběru zákazníka
Q4	Zatápěcí klapka		součást kotle (v přípravě)
Q5	Odpelňovač		příslušenství kotle na přání zákazníka
Q6	Čerpadlo kotle	Q1	dle výběru zákazníka
Q7	Odtah spalin		součást kotlů typu BENEKOV R, S (jinak na přání zákazníka)
Q8	Zapalování		součást kotlů typu BENEKOV R (jinak na přání zákazníka)
DO1 (triac)	Podavač 1		součást kotle
DO2 (triac)	Podavač 2		součást kotlů typu BENEKOV R, S
DN, DL1	Víko násypky		součást kotlů typu BENEKOV R (jinak na přání zákazníka)
DN, DL2	Havarijní termostat (STB)		součást kotle

11.2. ZAPOJENÍ Č. 10 - BEZ AKUMULAČNÍ NÁDRŽE (OCHRANA ZPÁTEČKY SMĚŠOVACÍM VENTILEM)



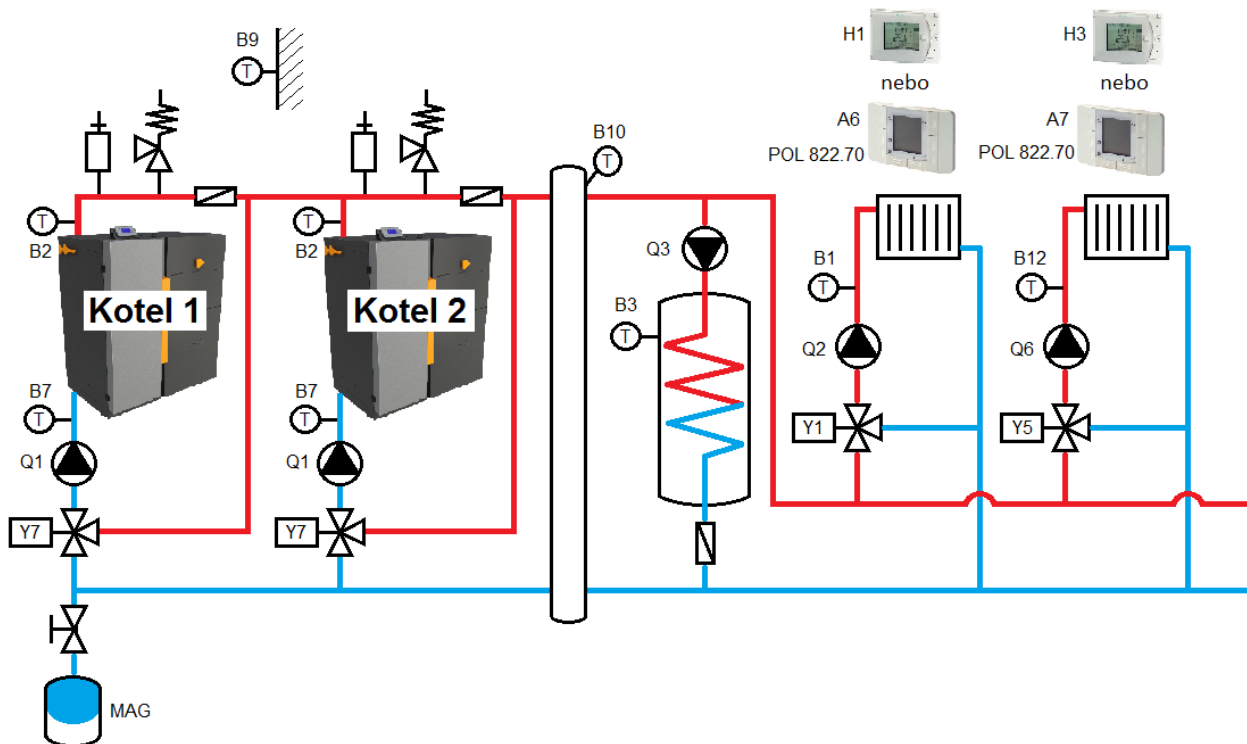
Svorkovnice regulátoru CLIMATIX 2	Definice vstupu / výstupu	Označení v hydraulickém schématu	Specifikace
M, B1	Čidlo teploty kotle	B2	součást kotle
M, B2	Čidlo teploty náběhu TO1	B1	příložené, typ: SIEMENS QAD 36/101 (NTC 10 kΩ)
M, B3	Čidlo teploty zpátečky	B7	součást kotle
M, X1	Čidlo teploty spalin	B8	součást kotle
M, X2	Čidlo teploty venkovní	B9	typ: SIEMENS QAC 34/101 (NTC 1 kΩ)
M, X3	Čidlo teploty TV	B3	jímkové, typ: SIEMENS QAZ 36.522/109 (NTC 10 kΩ)
M, X4	Čidlo teploty náběhu TO2	B12	příložené, typ: SIEMENS QAD 36/101 (NTC 10 kΩ)
M, X5	Ventil TO2	Y5	viz Ventil TO1
M, X6	Ventilátor kotle		součást kotle
M, X7	Ventil TO1	Y1	do 15 kW: SIEMENS DN20, kv=4,0, SXP45.20-4/DC do 25 kW: SIEMENS DN25, kv=6,3, SXP45.25-6,3/DC do 50 kW: SIEMENS DN32, kv=16, VXP45.32-16 + pohon SSC61 do 100 kW: SIEMENS DN40, kv=25, VXP45.40-25 + pohon SSC61 viz Ventil TO1
M, X8	Ventil zpátečky	Y7	viz Ventil TO1
M, D1	Externí vstup		
M, D2	Termostat zahoření		součást kotle
M, DU1	Termostat prostoru TO1	H1	typ: SIEMENS REV24DC nebo REV24RFDC/SET (bezdrátový)
M, DU2	Termostat prostoru TO2	H3	typ: SIEMENS REV24DC nebo REV24RFDC/SET (bezdrátový)
A+, B- (RS485)	Kyslíkový sensor		součást kotle (typ SST O2S-FR-T2-18C-103)
CE+, CE- (PB)	Prostorové přístroje	A6, A7	typ: SIEMENS POL 822.70
Q1	Čerpadlo TO1	Q2	dle výběru zákazníka
Q2	Čerpadlo TO2	Q6	dle výběru zákazníka
Q3	Čerpadlo TV	Q3	dle výběru zákazníka
Q4	Zatápěcí klapka		součást kotle (v přípravě)
Q5	Odpopelňovač		příslušenství kotle na přání zákazníka
Q6	Čerpadlo kotle	Q1	dle výběru zákazníka
Q7	Odtah spalin		součást kotlů typu BENEKOV R, S (jinak na přání zákazníka)
Q8	Zapalování		součást kotlů typu BENEKOV R (jinak na přání zákazníka)
DO1 (triac)	Podavač 1		součást kotle
DO2 (triac)	Podavač 2		součást kotlů typu BENEKOV R, S
DN, DL1	Víko násypky		součást kotlů typu BENEKOV R (jinak na přání zákazníka)
DN, DL2	Havarijní termostat (STB)		součást kotle

11.3. ZAPOJENÍ Č. 10A - BEZ AKUMULAČNÍ NÁDRŽE (OCHRANA ZPÁTEČKY SPOTŘEBIČEM)



Svorkovnice regulátoru CLIMATIX 2	Definice vstupu / výstupu	Označení v hydraulickém schématu	Specifikace
M, B1	Čidlo teploty kotle	B2	součást kotle
M, B2	Čidlo teploty náběhu TO1	B1	příložené, typ: SIEMENS QAD 36/101 (NTC 10 kΩ)
M, B3	Čidlo teploty zpátečky	B7	součást kotle
M, X1	Čidlo teploty spalin	B8	součást kotle
M, X2	Čidlo teploty venkovní	B9	typ: SIEMENS QAC 34/101 (NTC 1 kΩ)
M, X3	Čidlo teploty TV	B3	jímkové, typ: SIEMENS QAZ 36.522/109 (NTC 10 kΩ)
M, X4	Čidlo teploty náběhu TO2	B12	příložené, typ: SIEMENS QAD 36/101 (NTC 10 kΩ)
M, X5	Ventil TO2	Y5	viz Ventil TO1
M, X6	Ventilátor kotle		součást kotle
M, X7	Ventil TO1	Y1	do 15 kW: SIEMENS DN20, kv=4,0, SXP45.20-4/DC do 25 kW: SIEMENS DN25, kv=6,3, SXP45.25-6,3/DC do 50 kW: SIEMENS DN32, kv=16, VXP45.32-16 + pohon SSC61 do 100 kW: SIEMENS DN40, kv=25, VXP45.40-25 + pohon SSC61
M, X8			
M, D1	Externí vstup		
M, D2	Termostat zahoření		součást kotle
M, DU1	Termostat prostoru TO1	H1	typ: SIEMENS REV24DC nebo REV24RFDC/SET (bezdrátový)
M, DU2	Termostat prostoru TO2	H3	typ: SIEMENS REV24DC nebo REV24RFDC/SET (bezdrátový)
A+, B- (RS485)	Kyslíkový sensor		součást kotle (typ SST O2S-FR-T2-18C-103)
CE+, CE- (PB)	Prostorové přístroje	A6, A7	typ: SIEMENS POL 822.70
Q1	Čerpadlo TO1	Q2	dle výběru zákazníka
Q2	Čerpadlo TO2	Q6	dle výběru zákazníka
Q3	Čerpadlo TV	Q3	dle výběru zákazníka
Q4	Zatápěcí klapka		součást kotle (v přípravě)
Q5	Odpelňovač		příslušenství kotle na přání zákazníka
Q6	Čerpadlo kotle	Q1	dle výběru zákazníka
Q7	Odtah spalin		součást kotlů typu BENEKOV R, S (jinak na přání zákazníka)
Q8	Zapalování		součást kotlů typu BENEKOV R (jinak na přání zákazníka)
DO1 (triac)	Podavač 1		součást kotle
DO2 (triac)	Podavač 2		součást kotlů typu BENEKOV R, S
DN, DL1	Víko násypky		součást kotlů typu BENEKOV R (jinak na přání zákazníka)
DN, DL2	Havarijní termostat (STB)		součást kotle

11.4. ZAPOJENÍ Č. 11 – ZAPOJENÍ KOTLŮ V KASKÁDĚ



Svorkovnice regulátoru CLIMATIX 2	Definice vstupu / výstupu	Označení v hydraulickém schématu	Specifikace
M, B1	Čidlo teploty kotle	B2	součást kotle
M, B2	Čidlo teploty náběhu TO1	B1	příložné, typ: SIEMENS QAD 36/101 (NTC 10 kΩ)
M, B3	Čidlo teploty zpátečky	B7	součást kotle
M, X1	Čidlo teploty spalin	B8	součást kotle
M, X2	Čidlo teploty venkovní	B9	typ: SIEMENS QAC 34/101 (NTC 1 kΩ)
M, X3	Čidlo teploty TV / kaskády	B3 / B10	jímkové, typ: SIEMENS QAZ 36.522/109 (NTC 10 kΩ) nebo příložné, typ: SIEMENS QAD 36/101 (NTC 10 kΩ)
M, X4	Čidlo teploty náběhu TO2	B12	příložné, typ: SIEMENS QAD 36/101 (NTC 10 kΩ)
M, X5	Ventil TO2	Y5	viz Ventil TO1
M, X6	Ventilátor kotle		součást kotle
M, X7	Ventil TO1	Y1	do 15 kW: SIEMENS DN20, kv=4,0, SXP45.20-4/DC do 25 kW: SIEMENS DN25, kv=6,3, SXP45.25-6,3/DC do 50 kW: SIEMENS DN32, kv=16, VXP45.32-16 + pohon SSC61 do 100 kW: SIEMENS DN40, kv=25, VXP45.40-25 + pohon SSC61
M, X8			
M, D1	Externí vstup		
M, D2	Termostat zahoření		součást kotle
M, DU1	Termostat prostoru TO1	H1	typ: SIEMENS REV24DC nebo REV24RFDC/SET (bezdrátový)
M, DU2	Termostat prostoru TO2	H3	typ: SIEMENS REV24DC nebo REV24RFDC/SET (bezdrátový)
A+, B- (RS485)	Kyslíkový sensor		součást kotle (typ SST O2S-FR-T2-18C-103)
CE+, CE- (PB)	Prostorové přístroje	A6, A7	typ: SIEMENS POL 822.70
Q1	Čerpadlo TO1	Q2	dle výběru zákazníka
Q2	Čerpadlo TO2	Q6	dle výběru zákazníka
Q3	Čerpadlo TV	Q3	dle výběru zákazníka
Q4	Zatápěcí klapka		součást kotle (v přípravě)
Q5	Odpopelňovač		příslušenství kotle na přání zákazníka
Q6	Čerpadlo kotle	Q1	dle výběru zákazníka
Q7	Odtah spalin		součást kotlů typu BENEKOV R, S (jinak na přání zákazníka)
Q8	Zapalování		součást kotlů typu BENEKOV R (jinak na přání zákazníka)
DO1 (triac)	Podavač 1		součást kotle
DO2 (triac)	Podavač 2		součást kotlů typu BENEKOV R, S
DN, DL1	Víko násypky		součást kotlů typu BENEKOV R (jinak na přání zákazníka)
DN, DL2	Havarijní termostat (STB)		součást kotle

Další specifikace k zapojení kotlů do kaskády – viz kap. 1.2. a 7.2.

12. HYDRAULICKÝ VYROVNÁVAČ DYNAMICKÝCH TLAKŮ

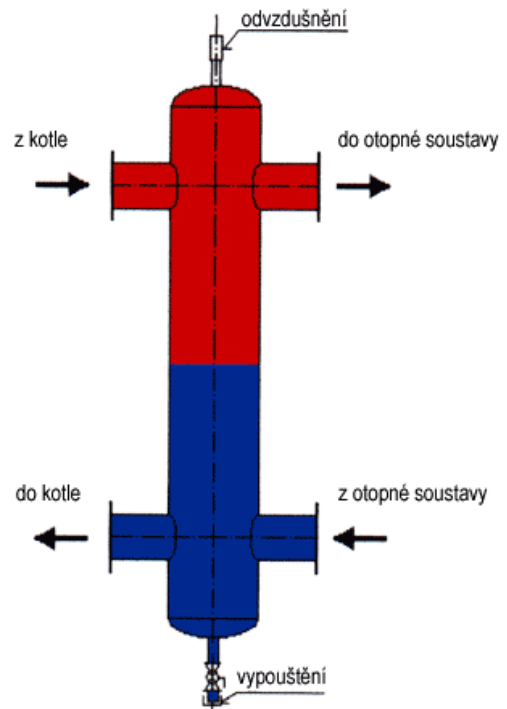
Hydraulický vyrovnávač dynamických tlaků (HVDT) odděluje otopnou soustavu od kotlového okruhu bez zásahu do hydraulické stability kotlového okruhu. Zařazením HVDT se vyruší přebytek dynamického tlaku oběhových čerpadel kotlového okruhu přenášený do otopné soustavy, a tím se zajistí vytvoření hydraulické stability otopné soustavy. Průtok vody kotlovým okruhem není ovlivněn otopnou soustavou.

Pro správnou funkci hydraulického vyrovnávače dynamických tlaků by měl být průtok kotlovým okruhem o 5 až 10 % větší než průtok otopnou soustavou.

V horním dně je hydraulický vyrovnávač vybaven automatickým odvzdušňovacím ventilem. Plní tak funkci odlučovače vzduchu a plynů z protékající vody.

Hydraulický vyrovnávač rovněž zachycuje kaly. Pro jejich odkalení je ve spodním dně instalována odkalovací armatura.

Někdy je také označován jako „termohydraulický rozdělovač“ (THR) nebo „anuloid“.

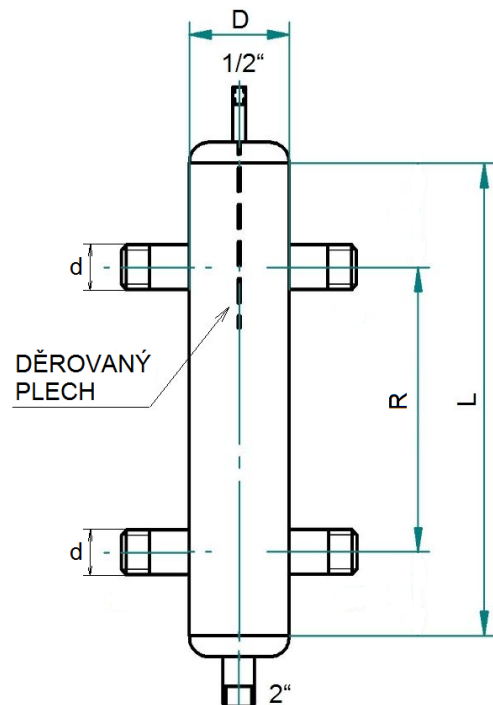


Zásady pro návrh HVDT:

- Rychlost proudění musí být v rozsahu 0,1 až 0,25 m/s.
- Oběhové množství v kotlovém okruhu by mělo být o 20 až 50% vyšší, než je jmenovitý průtok otopných větví. Teplotní spád na kotlovém okruhu se volí o cca 25% nižší, než je teplotní spád přiřazených větví.
- Průměr přívodních hrdel by měl být navržen pro max. rychlost do 1 m/s.
- Montáž zařízení se provádí vždy ve svislé poloze.
- Mezi horními hrdly je přepážka z děrovaného plechu.
- Jímka pro čidlo teploty vody musí být umístěna v blízkosti výstupního hrdla teplotnosného média.

Následující tabulka pro dimenzování HVDT platí za předpokladu teplotního spádu v kotlovém okruhu 12 K a teplotního spádu ve větvích 15 K, rychlost proudění v rozdělovači cca 0,2 m/s.

Průměry „D“ a „d“ jsou vnitřní průměry potrubí. Rozměry „R“ a „L“ jsou uvedené minimální.



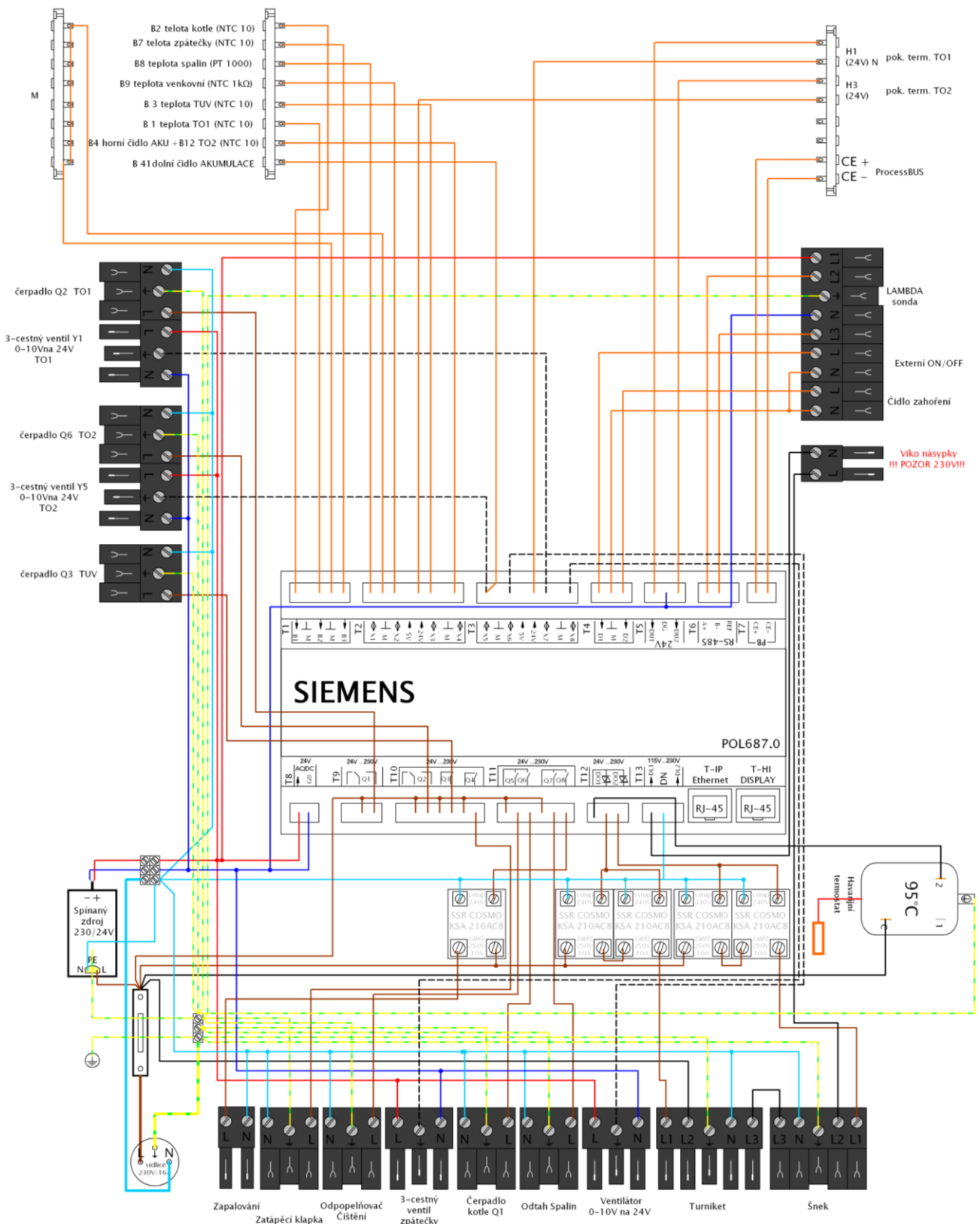
Součtový výkon zdroje tepla	kW	50	80	100	180	250	400	600	850	1000	1500	2000	2500
D	mm	80	100	100	150	200	200	250	300	350	425	480	480
d	mm	32	40	50	65	80	100	125	150	150	200	200	250
R	mm	220	290	320	440	515	620	750	890	970	1190	1370	1530
L	mm	370	480	540	730	860	1015	1250	1480	1610	1970	2270	2540

13. DOPORUČENÉ ARMATURY V ZAPOJENÍCH S ŘÍDÍCÍ JEDNOTKOU CLIMATIX

Čidla	
armatura B1 - příložné čidlo SIEMENS QAD 36/101 (NTC 10 kΩ)	51105
armatura B3 - jímkové čidlo SIEMENS QAZ 36.522/109 (NTC 10 kΩ)	55133
armatura B4 - jímkové čidlo SIEMENS QAZ 36.522/109 (NTC 10 kΩ)	55133
armatura B41 - jímkové čidlo SIEMENS QAZ 36.522/109 (NTC 10 kΩ)	55133
armatura B9 - venkovní čidlo SIEMENS QAC 34/101 (NTC 1 kΩ)	51118
Armatury Y1 a Y7 - třicestné směšovací ventily s pohony dle výkonu kotle	
armatura do výkonu kotle 15 kW, DN 20, kv = 4,0, SXP45.20-4/DC	51100
armatura do výkonu kotle 25 kW, DN 25, kv = 6,3, SXP45.25-6,3/DC	51184
armatura do výkonu kotle 50 kW, DN 32, kv = 16, VXP45.32-16 + pohon SSC61	79598+51181
armatura do výkonu kotle 100 kW, DN 40, kv = 25, VXP45.40-25 + pohon SSC61	79599+51181
Pokojevé termostaty a prostorové přístroje	
armatura H1, H3 - pokojový termostat REV24DC	51109
armatura H1, H3 - bezdrátový pokojový termostat REV24RFDC/SET	51110
armatura A6, A7 - prostorový přístroj POL 822.70	51195
Čerpadla	
armatura Q1 - čerpadlo primárního okruhu Grundfos UPS 25-40	79509
armatura Q1 - čerpadlo primárního okruhu Grundfos UPS 25-65	79511
armatura Q3 - čerpadlo TV Grundfos UPS 25-40	79509
armatura Q3 - čerpadlo TV Grundfos UPS 25-65	79511
armatura Q2,Q6 - čerpadla topných okruhů Grundfos ALPHA2 25-40	79513
armatura Q2,Q6 - čerpadla topných okruhů Grundfos ALPHA2 25-60	79516

14. ELEKTRICKÁ SCHÉMATA

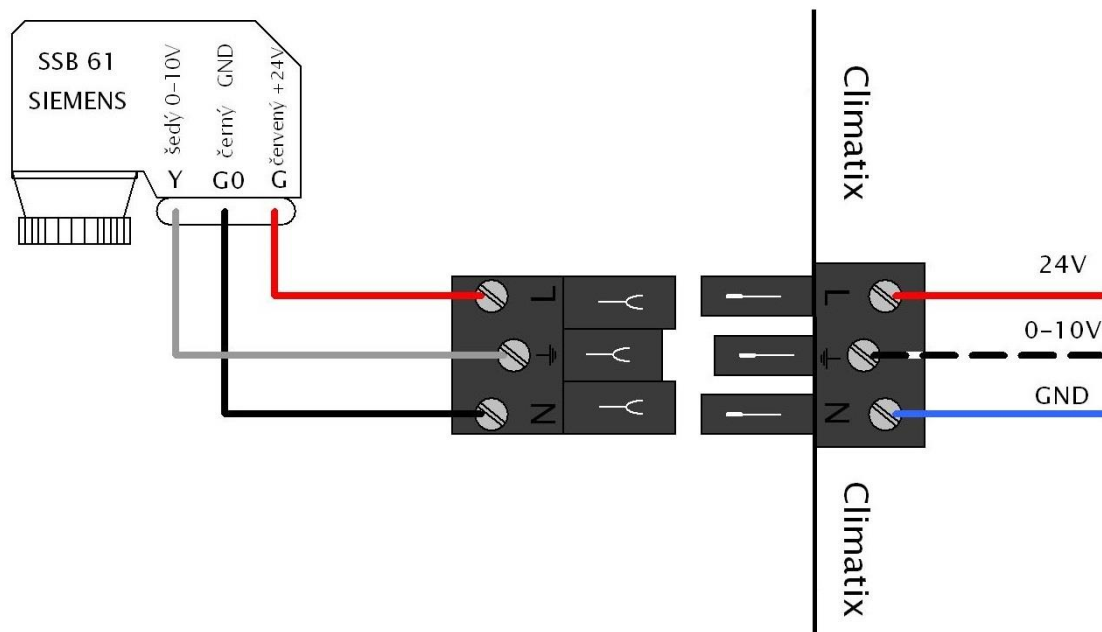
14.1. ELEKTRICKÉ SCHÉMA ZAPOJENÍ REGULÁTORU CLIMATIX 2



14.2. ELEKTRICKÉ SCHÉMA ZAPOJENÍ POHONŮ SMĚŠOVACÍCH VENTILŮ Y1, Y5, Y7

Týká se elektrických pohonů **SIEMENS SSB 61** (pro výkony 0 až 40 kW) nebo **SIEMENS SSC 61** (pro výkony 40 až 100 kW):

- napájecí napětí AC / DC 24V
- řídicí signál DC 0 – 10V
- při DC = 0V je ventil plně zavřen (A => AB)
- při odpojení napájecího napětí zůstává vřeteno pohonu v příslušné poloze
- pohon SSC 61 se dodává bez přípojného kabelu



Legenda:

- Y – řídicí signál DC 0-10V
- G0 – systémová nula GND 24V
- G – systémový potenciál +24V

14.3. ELEKTRICKÉ SPOJENÍ KOTLŮ V KASKÁDĚ VČETNĚ PŘIPOJENÍ PROSTOROVÝCH PŘÍSTROJŮ POL 822.7 S PŘIPOJENÍM K INTERNETU

