



VICTRIX Zeus

Immergas VICTRIX Zeus 25 a 32 jsou závěsné kondenzační kotle s uzavřenou spalovací komorou určené k vytápění a ohřevu TUV ve vestavěném nerezovém zásobníku o objemu 45 litrů.

Kondenzační kotle VICTRIX Zeus jsou vybaveny modulovanými, energeticky úspornými čerpadly. Po dopojení venkovní sondy (volitelné příslušenství) je ekvitermní regulace v základní výbavě kotle.

Díky elektronickému vybavení lze připojit řídicí jednotku CAR^{v2} (v drátovém, nebo bezdrátovém provedení), která umožňuje monitorování kotle a regulaci v závislosti na aktuálních klimatických podmínkách.

Tyto kotle je zaregistrovány do databáze SVT (Seznam výrobků a technologií) pro dotační programy: Kotlíková dotace (2021 - 2027) a Nová zelená úsporám (2021 - 2030).

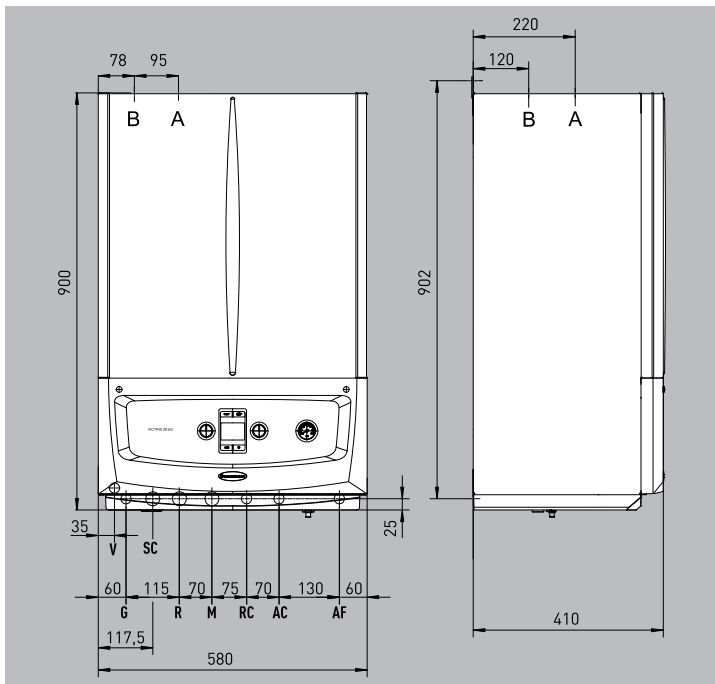
- Třída sezonní energetické účinnosti vytápění - A
- Třída energetické účinnosti ohřevu TUV - A
- Deklarovaný zátěžový profil - XL
- Třída NOx - 6
- Energeticky úsporné modulované čerpadlo
- Nerezový vestavěný bojler TUV včetně spirály
- Expanzní nádoba v základní výbavě
- Možnost připojit řídicí jednotku SMARTECH PLUS
- Možnost připojit zónové jednotky DIM ErP
- VICTRIX Zeus 25 - SVT23624
- VICTRIX Zeus 32 - SVT24999



Model	Kód	Výkon kW			Adaptivní řízení spalování	Objem bojleru TUV	Stupeň elektrického krytí	Ohřev TUV o $\Delta 30^{\circ}\text{C}$	
		Topení Min.	Topení Max.	TUV Max.				prvních 10 minut	nepřetržitý odběr
VICTRIX Zeus 25	3.028381	3,5	20,0	25,0	•	45 litrů	IPX5D	132 litrů	12,0 l/min
VICTRIX Zeus 32	3.028382	4,0	28,0	32,0	•	45 litrů	IPX5D	193 litrů	15,1 l/min

TECHNICKÁ DATA

VICTRIX Zeus 25 / 32



Legenda

V	Elektrické připojení
G	Plyn
SC	Odvod kondenzátu
R	Zpátečka z topného okruhu
M	Výstup do topného okruhu
RC	Cirkulace TUV (volitelné)*
AC	Výstup TUV
AF	Vstup studené vody
A	Odvod spalin / sání vzduchu
B	Přívod vzduchu pro dělené odkouření

Hydraulické připojení VICTRIX Zeus

Plyn	Okruh topení		Okruh TUV		
	R	M	RC*	AC	AF
G					
1/2"	3/4"	3/4"	1/2"	1/2"	1/2"

* V případě použití sady pro cirkulaci TUV

Způsoby odkouření

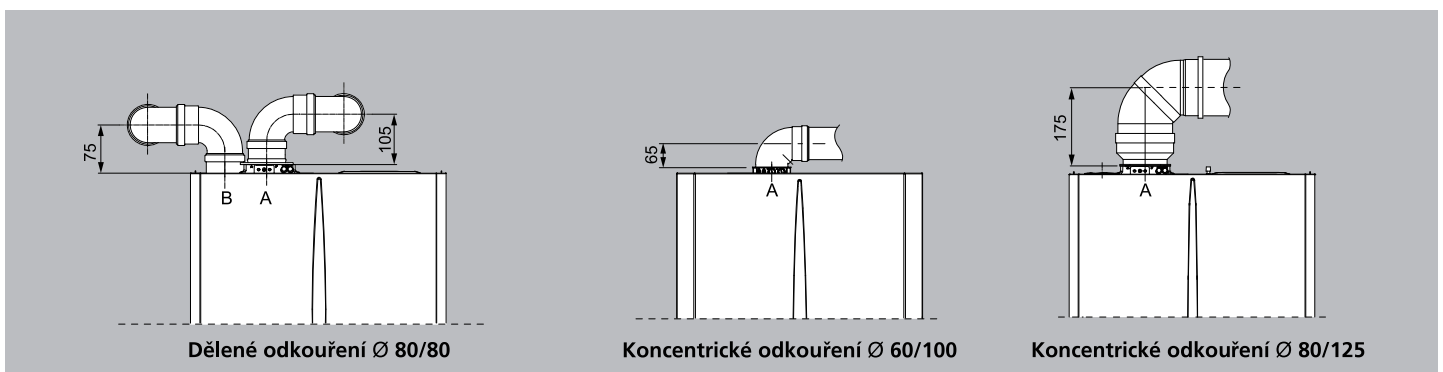
VICTRIX Zeus 25 / 32



A



A



Maximální délky odkouření - (lineární metry)

	Dělené odkouření Ø 80/80**	Koncentrické odkouření Ø 60/100	Koncentrické odkouření Ø 80/125
Horizontálně	36	12,9	32
Vertikálně	41	14,4	32

** Součet sání vzduchu + odvod spalin

Pozor na délky odtahů spalin! Použitím každého kolena či prodloužení se délka zkracuje dle tabulky ekvivalentních délek v návodu kotle.

Základní příslušenství

	Kód
Řídicí jednotka SMARTECH PLUS	3.030909
Řídicí jednotka CAR ^{v2}	3.021395
Bezdrátová řídicí jednotka CAR ^{v2}	3.021623
Venkovní sonda pro ekvitermní regulaci	3.014083
Cirkulační sada TUV s čerpadlem	3.015380
Cirkulační sada TUV bez čerpadla - pouze cirkulační propoj TUV	3.012944