

VICTRIX EXA 24 X 1 ErP

 **IMMERGAS**

Závěsný kondenzační kotel určený k vytápění



VICTRIX EXA 24 X 1 ErP

Immergas VICTRIX EXA 24 X 1 ErP je závěsný kondenzační kotel s uzavřenou spalovací komorou určený k vytápění.

Písmeno „X“ v názvu označuje kotel, který je určen pouze k vytápění, ale je možné ke kotli připojit i nepřímotopný zásobník TUV.

Při takové instalaci není potřeba žádná rozšiřovací sada, protože motor trojcestného ventilu je i v této topné verzi v základní výbavě.

Kondenzační kotel VICTRIX EXA 24 X 1 ErP je vybaven energeticky úsporným čerpadlem. Po dopojení venkovní sondy (volitelné příslušenství) je ekvitermní regulace v základní výbavě kotle.

Díky elektronickému vybavení lze připojit řídicí jednotku CAR^{v2}, která umožňuje monitorování kotle a regulaci v závislosti na aktuálních klimatických podmínkách.

Tento kotel je zaregistrován do databáze SVT (Seznam výrobků a technologií) pro dotační programy: Kotlíková dotace (2021 - 2027) a Nová zelená úsporám (2021 - 2030).

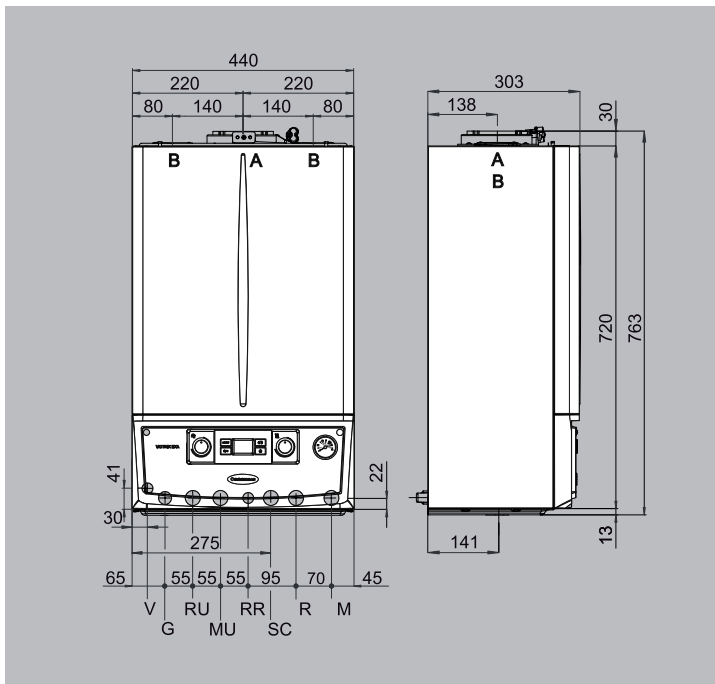
- Třída sezonní energetické účinnosti vytápění - A
- Elegantní design
- Jednoduchá obsluha
- Vyspělá elektronická výbava
- Ekvitermní regulace v základní výbavě
- Izotermický kondenzační výměník
- Nerezový hořák
- Trojcestný ventil v základní výbavě
- Možnost připojit nepřímotopný zásobník TUV
- Možnost připojit zónové jednotky DIM ErP
- VICTRIX EXA 24 X 1 ErP - SVT kód - SVT20086



Model	Kód	Výkon kW			Uzavřená spalovací komora	Kondenzační premixovaný hořák	Třída NOx	Stupeň el. krytí	Možnost připojit bojler TUV
		Topení Min.	Topení Max.	TUV Max.					
VICTRIX EXA 24 X 1 ErP	3.025780	5,5	23,7	23,7	•	•	6	IPX5D	•

TECHNICKÁ DATA

VICTRIX EXA 24 X 1 ErP



Legenda

V	Elektrické připojení
G	Plyn
RR	Přívod SV - plnění kotle
R	Zpátečka z topného okruhu
M	Výstup do topného okruhu
RU	Zpátečka ze spirály zásobníku*
MU	Výstup do spirály zásobníku*
SC	Odvod kondenzátu
A	Odvod spalin / sání vzduchu
B	Přívod vzduchu pro dělené odkouření

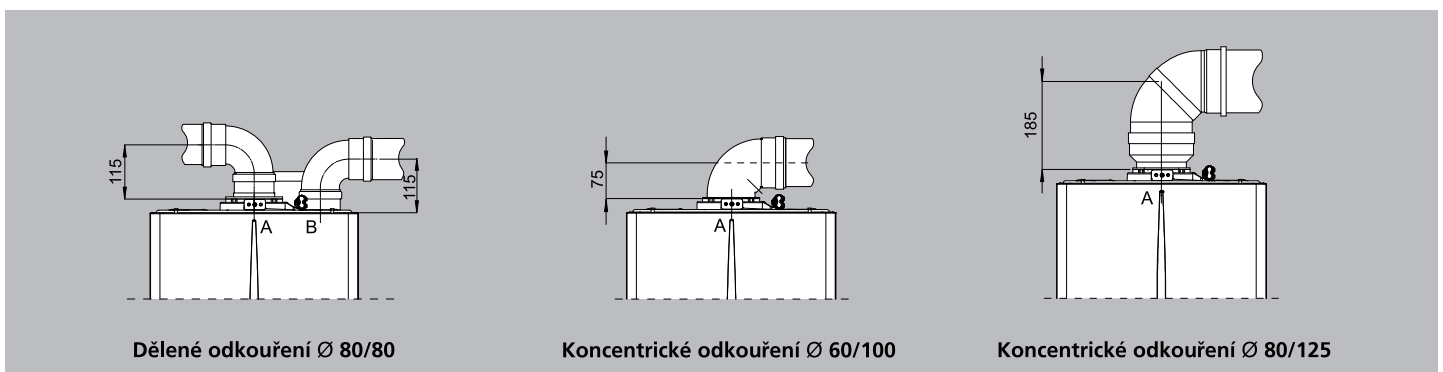
Hydraulické připojení VICTRIX EXA 24 X 1 ErP

Plyn	Okruh TUV		Okruh topení	
G	RR	MU-RU*	R	M
3/4"	1/2"	3/4"	3/4"	3/4"

* V případě instalace nepřímotopného zásobníku TUV

Způsoby odkouření

VICTRIX EXA 24 X 1 ErP



Maximální délky odkouření - (lineární metry)

	Dělené odkouření Ø 80/80**	Koncentrické odkouření Ø 60/100	Koncentrické odkouření Ø 80/125
Horizontálně	36	12,9	32
Vertikálně	41	14,4	32

** Součet sání vzduchu + odvod spalin

Pozor na délky odtahů spalin! Použitím každého kolena či prodloužení se délka zkracuje dle tabulky ekvivalentních délek v návodu kotle.

Základní příslušenství

	Kód
Řídicí jednotka SMARTECH PLUS	3.030909
Řídicí jednotka CAR ^{v2}	3.021395
Bezdrátová řídicí jednotka CAR ^{v2}	3.021623
Venkovní sonda pro ekvitermní regulaci	3.014083
Sonda snímání teploty v nepřímotopném zásobníku TUV	3.019375