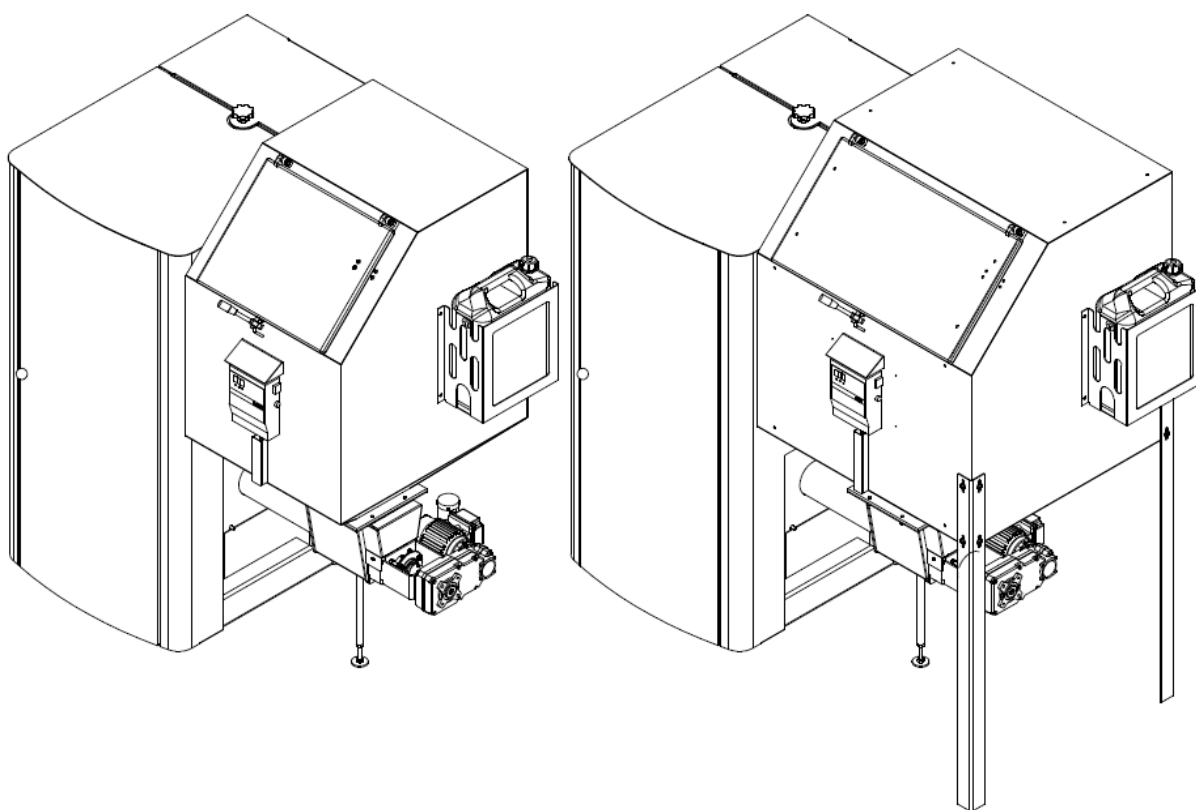


**Automatický teplovodní kotel**

# **ROJEK A 25**

# **ROJEK A BIO 25**



*Původní návod k používání*

*Záruční list*

aktualizace 01/2017

**ROJEK DŘEVOOBRÁBĚCÍ STROJE a.s., prodej tepelné techniky**

**Masarykova 16, 517 50 Častolovice,**

**tel. 494 339 134, 144, fax. 494 322 701**

**[www.rojek.cz](http://www.rojek.cz), e-mail: [tepelnatechnika@rojek.cz](mailto:tepelnatechnika@rojek.cz)**



## **OBSAH**

- 1.0 Předmluva**
- 2.0 Upozornění**
- 3.0 Seznam použitých podkladů a související normy**
- 4.0 Použití kotle, druhy paliva**
- 5.0 Popis kotle**
  - 5.1 Zabezpečení kotle**
  - 5.2 Popis hořáku**
  - 5.3 Základní varianty kotle**
  - 5.4 Základní části kotle**
  - 5.5 Technická data kotle**
  - 5.6 Označení kotle**
  - 5.7 Rozsah dodávky**
- 6.0 Přeprava a skladování kotle**
  - 6.1 Přeprava**
  - 6.2 Skladování**
- 7.0 Podmínky pro instalaci kotle**
  - 7.1 Bezpečné vzdálenosti**
- 8.0 Montáž kotle**
  - 8.1 Bezpečnostní předpisy pro pracovní místo**
  - 8.2 Komín**
  - 8.3 Kouřovod**
  - 8.4 Umístění kotle vzhledem k elektrické síti**
  - 8.5 Umístění paliva**
- 9.0 Provoz, seřízení a obsluha kotle**
  - 9.1 Kvalifikace obsluhy**
  - 9.2 Uvedení kotle do provozu**
- 10.0 Provoz kotle v automatickém režimu**
  - 10.1 Seřízení, provoz a zátop kotle**
  - 10.2 Regulátor kotle**
  - 10.3 Postup při zátopu (všeobecný)**
  - 10.4 Provoz (všeobecný)**
  - 10.5 Odstavení z provozu**
  - 10.6 Škrťící klapka**
  - 10.7 Poruchové stavy - zablokování šnekového podavače**
  - 10.8 Záruka a odpovědnost za vady hořáku**
  - 10.9 Limitní stav spalin**
  - 10.10 Dohled za provozu**
  - 10.11 Zakázané manipulace**
  - 10.12 Základní bezpečnostní požadavky**
  - 10.13 Osobní bezpečnost**

## **11.0 Údržba kotle**

**11.1 Čištění kotle**

**11.2 Údržba kotle**

**11.3 Seřízení zavírání uzávěrů dvířek**

**11.4 Výměna těsnící šňůry dvířek**

**11.5 Seřízení pantů a uzávěrů dvířek**

**11.6 Pravidelná údržba**

**11.7 Závady a jejich odstranění**

## **12.0 Zbytková rizika a jejich odstranění**

**12.1 Elektrická rizika**

**12.2 Tepelná rizika**

**12.3 Rizika vyvolaná manipulací s palivem**

**12.4 Ergonomická rizika**

## **13.0 Servis**

## **14.0 Záruka**

**14.1 Poskytnutí záruky**

**14.2 Záruka se nevztahuje na**

## **15.0 Náhradní díly**

## **16.0 Nakládání s obalem a kotlem po uplynutí životnosti**

**16.1 Nakládání s obalem**

**16.2 Nakládání s kotlem**

## **17.0 Přílohy:**

**Příloha č. 1 - Stupeň hořlavosti stavebních hmot**

**Příloha č. 2 - Všeobecné záruční podmínky**

**Příloha č. 3 - Záruční list a osvědčení**

**Příloha č. 4 - Registrační kupóny**

**Příloha č. 5 - Příklady zapojení kotlů ROJEK do otopné soustavy**

**Příloha č. 6 - Prohlášení shody**

**Příloha č. 7 - Původní návod na regulátor dle provedení kotle  
(Samostatná příloha)**

# 1.0 Předmluva

*Společnost ROJEK DŘEVOOBRÁBĚCÍ STROJE a.s. si Vám dovoluje poděkovat za rozhodnutí používat tento výrobek, který byl vyvinut v naší firmě na základě požadavků zákazníků.*

Tento návod byl vytvořen u výrobce zařízení a je nedílnou součástí dodávky kotle. Obsahuje základní informace pro obsluhu a popisuje prostředí a způsoby použití kotle, pro které je určen a obsahuje také všechny potřebné informace pro správnou a bezpečnou obsluhu.

Na kotel **ROJEK A 25** a **ROJEK A BIO 25** je výrobcem vydáno ES prohlášení o shodě ve smyslu zákona č. 22/1997 Sb. v platném znění, nařízení vlády č.176/2008 Sb., nařízení vlády č.163/2002 Sb., nařízení vlády č.17/2003 Sb., nařízení vlády č.616/2006 Sb.

Kotel je opatřen různým bezpečnostním vybavením a to jak na ochranu obsluhy, tak i na ochranu výrobku pro jeho běžné využití. Tato opatření však nemohou pokrýt všechny bezpečnostní aspekty a proto je třeba aby obsluhující, **dříve než začne kotel používat, přečetl a porozuměl tomuto návodu.** Vyloučí se tím chyby jak při instalaci, tak i při vlastním provozu.

**Nepokoušejte se proto uvést kotel do provozu dříve dokud jste nepročeti všechny návody dodané s kotlem a neporozuměli každé funkci a postupu.**

*Výrobce si vyhrazuje právo dílčích změn v rámci neustálého technického vývoje kotle.*

Pro zdůraznění důležitých pasáží v základním textu je použito tučného písma a označení některým z následujících symbolů :



**Výzva**, která doporučuje postupovat výhradně podle následujícího předpisu. V případě nedodržení tohoto předpisu může dojít k usmrcení nebo vážnému ohrožení zdraví obsluhujícího personálu.



**Varování** před nevhodnými pracovními postupy nebo používáním kotle, které může zapříčinit ohrožení lidského zdraví, funkce kotle, životního prostředí nebo ekonomické škody.



**Výstraha** je výzvou k patřičné opatrnosti při provádění následujících činností. Nedodržení této výstrahy může zapříčinit drobné poranění nebo poškození kotle.

**Dbejte instrukcí uvedených na štítcích, kterými je kotel opatřen. Tyto štítky neodstraňujte, ani nepoškozujte. V každém případě při poškození štítku kontaktujte výrobce a štítek obnovte.**

## 2.0 Upozornění

Textová a obrazová část návodu je duševním vlastnictvím firmy ROJEK DŘEVOBRÁBĚCÍ STROJE a.s. a zůstává stále jeho majetkem. Bez předchozího souhlasu nesmí být žádná část návodu rozmnožována ani nesmí být umožněno třetím osobám seznámit se s návodem či jeho částmi.

- ⇒ Po rozbalení kotel zkontrolujte, zda typ kotle odpovídá požadovanému použití a taktéž úplnost a kompletnost dodávky
- ⇒ Montáž kotle musí provádět pouze osoba, která má oprávnění k této činnosti. Zapojení kotle musí odpovídat platným normám, předpisům a návodu k použití. Špatným zapojením a nedodržením předpisů se mohou vyskytnout škody, za které výrobce neodpovídá.
- ⇒ Pro správnou funkci kotle zajistěte jeho pravidelnou kontrolu minimálně jednou za rok. Pokud byl kotel delší dobu mimo provoz je nutná důkladná kontrola kotle a topného systému před opětovným spuštěním do provozu – může dojít k zablokování oběhového čerpadla v systému, nebo v zimním období k zamrznutí kotle atd.

## 3.0 Seznam použitých podkladů a související normy

**Zákon č.22/1997Sb.** v platném znění o technických požadavcích na výrobky

**Nařízení vlády č.26/2003Sb.** Technické požadavky na tlaková zařízení

**Nařízení vlády č. 163/2002 Sb.** v platném znění, kterým se stanoví technické požadavky na vybrané stavební výrobky

### **Otopná soustava**

ČSN EN 303-5:2013 Kotle pro ústřední vytápění - Část 5: Kotle pro ústřední vytápění na pevná paliva, s ruční nebo samočinnou dodávkou, o jmenovitém tepelném výkonu nejvýše 300 kW - Terminologie, požadavky, zkoušení a značení

ČSN 06 0310:2006 Tepelné soustavy v budovách – Projektování a montáž

ČSN 06 0830:2006 Tepelné soustavy v budovách – Zabezpečovací zařízení

ČSN 07 7401:1992 Voda a pára pro tepelná energetická zařízení s pracovním tlakem páry do 8 MPa

### **Komín**

ČSN 73 4201:2008 Komíny a kouřovody - Navrhování, provádění a připojování spotřebičů paliv

### **Požární předpisy**

ČSN 06 1008:1997 Požární bezpečnost tepelných zařízení

ČSN EN 13 501-1+A1:2010 Požární klasifikace stavebních výrobků a konstrukcí staveb - Část 1: Klasifikace podle výsledků zkoušek reakce na oheň

### **Elektrická síť**

ČSN 33 0165:1992 Elektrotechnické předpisy. Značení vodičů barvami nebo číslicemi. Prováděcí ustanovení

ČSN 33 1500:1990 Elektrotechnické předpisy. Revize elektrických zařízení

ČSN 33 2000-1 ed.2:2009 Elektrické instalace nízkého napětí - Část 1: Základní hlediska, stanovení základních charakteristik, definice

ČSN 33 2000-4-41 ed.2:2007 Elektrické instalace nízkého napětí - Část 4-41: Ochranná opatření pro zajištění bezpečnosti - Ochrana před úrazem elektrickým proudem

ČSN 33 2000-5-51 ed.2:2006 Elektrická instalace budov - Část 5-51: Výběr a stavba elektrických zařízení - Všeobecné předpisy

ČSN 33 2000-7-701 ed.2:2007 Elektrické instalace nízkého napětí - Část 7-701: Zařízení jednoúčelová a ve zvláštních objektech - Prostory s vanou nebo sprchou 15

ČSN 33 2030:2004 Elektrostatika - Směrnice pro vyloučení nebezpečí od statické elektřiny

ČSN 33 2130 ed.2:2009 Elektrické instalace nízkého napětí - Vnitřní elektrické rozvody

ČSN 33 2180:1979 Elektrotechnické předpisy ČSN. Připojování elektrických přístrojů a spotřebičů

ČSN 33 2350:1982 Elektrotechnické předpisy. Předpisy pro elektrická zařízení ve ztížených klimatických podmínkách

ČSN 34 0350 ed.2:2009 Bezpečnostní požadavky na pohyblivé přívody a šňůrová vedení

ČSN EN 55 014-1 ed.3:2007 Elektromagnetická kompatibilita - Požadavky na spotřebiče pro domácnost, elektrické nářadí a podobné přístroje - Část 1: Emise

ČSN EN 55 014-2:1998 Elektromagnetická kompatibilita - Požadavky na spotřebiče pro domácnost, elektrické nářadí a podobné přístroje - Část 2: Odolnost - Norma skupiny výrobků

ČSN EN 60079-14 ed.3:2009 Výbušné atmosféry - Část 14: Návrh, výběr a zřizování elektrických instalací

ČSN EN 60335-1 ed.2:2003 Elektrické spotřebiče pro domácnost a podobné účely - Bezpečnost - Část 1: Všeobecné požadavky

ČSN EN 60335-2-102:2007 Elektrické spotřebiče pro domácnost a podobné účely - Bezpečnost - Část 2-102: Zvláštní požadavky na spotřebiče spalující plynná, ropná a pevná paliva obsahující elektrické spoje

ČSN EN 60445 ed.3:2007 Základní bezpečnostní principy pro rozhraní člověk-stroj, značení a identifikaci - Označování svorek zařízení a konců vodičů

ČSN EN 60446 ed.2:2008 Základní a bezpečnostní zásady pro rozhraní člověk-stroj, značení a identifikaci - Označování vodičů barvami nebo písmeny a číslicemi

ČSN EN 61000-3-2 ed.3:2006 Elektromagnetická kompatibilita (EMC) - Část 3-2: Meze - Meze pro emise proudu harmonických (zařízení se vstupním fázovým proudem  $\leq 16$  A)

ČSN EN 61000-3-3 ed.2:2009 Elektromagnetická kompatibilita (EMC) - Část 3-3: Meze - Omezování změn napětí, kolísání napětí a flikru v rozvodných sítích nízkého napětí pro zařízení se jmenovitým fázovým proudem  $\leq 16$  A, které není předmětem podmíněného připojení

**Hluk**

ČSN EN ISO 3746:2011 Akustika - Určování hladin akustického výkonu a hladin akustické energie zdrojů hluku pomocí akustického tlaku - Provozní metoda s měřicí obalovou plochou nad odrazivou rovinou

ČSN EN ISO 11202:2010 Akustika - Hluk vyzařovaný stroji a zařízeními - Určování hladin emisního akustického tlaku na stanovišti obsluhy a dalších stanovených místech s použitím přibližných korekcí na prostředí

**Strojní zařízení**

ČSN EN 614-1+A1:2009 Bezpečnost strojních zařízení - Ergonomické zásady navrhování - Část 1: Terminologie a všeobecné zásady

ČSN EN 953+A1:2009 Bezpečnost strojních zařízení - Ochranné kryty - Všeobecné požadavky pro konstrukci a výrobu pevných a pohyblivých ochranných krytů

ČSN EN 1037+A1:2008 Bezpečnost strojních zařízení - Zamezení neočekávanému spuštění

ČSN EN ISO 12100:2011 Bezpečnost strojních zařízení - Základní pojmy, všeobecné zásady pro konstrukci

ČSN EN ISO 13857:2008 Bezpečnost strojních zařízení - Bezpečné vzdálenosti k zamezení dosahu k nebezpečným místům horními a dolními končetinami

## 4.0 Použití kotle, druhy paliva

Teplovodní kotel **ROJEK A 25** nebo **ROJEK A BIO 25** je určen pro vytápění obytných i komerčních objektů, jejichž tepelná ztráta nepřevyšuje **28 kW**, Regulovatelný výkon kotle je **7,2 – 28 kW**.

Kotel **ROJEK A BIO 25** je určen pro spalování jenom dřevních pelet o průměru 6 - 10 mm.

Kotel **ROJEK A 25** je určen pro spalování dřevních pelet o průměru 6 - 10 mm nebo hnědého uhlí Ořech 2.

| Předepsaná paliva:   | A 25   | A 25; A BIO 25      |
|----------------------|--------|---------------------|
| Typ paliva           | MJ     | Dřevní pelety – C 1 |
| Zrnitost             | mm     | 10 - 25             |
| Délka                | mm     | -                   |
| Sypná hmotnost       | kg/ m3 | 700 - 730           |
| <b>Obsah vody</b>    | %      | <b>max. 20</b>      |
| Obsah popele         | %      | max. 12             |
| Výhřevnost           | MJ/ kg | min. 17             |
| Obsah síry           | %      | max. 0,9            |
| <b>Obsah prachu</b>  | %      | <b>max. 10</b>      |
| Tavní teplota popela | °C     | min. 1520           |
| Obsah bitumenů       | %      | max. 3,5            |

Kotle musí spalovat pelety podle ISO ČSN EN 17225 - 2 a to A1 (ENplus A1 = pelety bez kůry) nebo případně A2 (ENplus A2 = pelety s kůrou)  
Doporučujeme používat vždy dřevní pelety A1 (ENplus A1)



VAROVÁNÍ

Špatná kvalita paliva může výrazně negativně ovlivnit výkon a emisní parametry kotle.

## 5.0 Popis kotle

Automatický teplovodní kotel **ROJEK A 25** a **ROJEK A BIO 25** je sestaven ze dvou základních částí – kotlového tělesa a v jeho spodní části umístěného retortového hořáku **ROJEK 25** nebo **ROJEK 25 BIO**.

Kotlové těleso je svařovaná konstrukce z ocelového plechu. Veškeré sváry jsou prováděny v ochranné atmosféře.

Ve spodní části kotle, pod keramickými deskami, je umístěna spalovací komora.

Konstrukce kotle je navržena tak, že umožňuje využít tepla vzniklého spálením tuhého paliva (na retortě hořáku) v co největší míře a přitom nedochází k enormnímu zanášení teplosměnných ploch kotle a úniku škodlivin z kotle nad povolenou mez dle požadavků ČSN EN 303 – 5. Kotel je opatřen čistícími dvířky, kterými lze velice snadno teplosměnné plochy kotle čistit.

Hlavní teplosměnnou plochou je trubkový výměník, jehož princip i systém čištění je znám z kotlů řady **ROJEK PK**. Kotel je konstruován s vodním výměníkem až do samotné spodní části kotlového tělesa, což zvyšuje účinnost přenosu tepla. K vyšší účinnosti přispívá i masivní izolace z minerální vaty, kotlového tělesa ze všech stran, která snižuje ztráty sdílením tepla do okolí. Vnější plášť kotle tvoří krycí plechy, jež jsou opatřeny odolným nátěrem.



Díky velkému zásobníku paliva, elektronické regulaci s modulací výkonu a hořáku se šnekovým podavačem, může kotel pracovat v automatickém režimu několik dní. Každodenní obsluha kotle zákazníkovi zabere jen několik málo minut.

Vedle kotlového tělesa je umístěn zásobník paliva, který ústí do šnekového podavače paliva. V závislosti na poloze zásobníku paliva vůči kotlovému tělesu je kotel sériově vyráběn ve dvojitým provedení:

- **pravé provedení** – zásobník je napravo od kotlového tělesa při pohledu zepředu
- **levé provedení** – zásobník je nalevo od kotlového tělesa při pohledu zepředu

Na boku zásobníku paliva je havarijní hasicí zařízení, které vyústuje v zásobníku nad šnekovým podavačem paliva a je ukončeno tavnou zátkou.

Ventilátor pro spalovací vzduch je umístěn na boku tělesa pod zásobníkem paliva a je napojen na směšovač. Škrticí klapkou na ventilátoru je možno regulovat množství spalovacího vzduchu, případně ventilátor má řízené otáčky z elektroniky kotle (dle provedení elektroniky). Vstup a výstup topné vody pro připojení k topnému systému je situován na zadní straně kotlového tělesa a je proveden dvěma vývody s vnitřním závitem.

**Kotel není opatřen ukazatelem teploty a tlaku ohřívané vody ve vytápěcím systému – tyto ukazatele musí být součástí vytápěcího systému.** Teplota kotle je zobrazená na displeji řídicí elektroniky kotle.

**Obsluha tohoto kotle je velmi snadná a při jejím správném provozování je zaručen bezpečný a spolehlivý provoz.**

Výhodou tohoto kotle je také to, že nepotřebuje ke spolehlivé funkci silný tah komínu. Ten doporučujeme v rozmezí 8 až 12 Pa. **Pokud tah komína je větší než je zapotřebí doporučujeme použít omezovač tahu s kterým se dá zajistit tah komína v rozmezí 10 až 20 Pa.** Bližší informace týkající se omezovače tahu najdete na níže uvedeném odkazu:

[http://www.rojek.cz/pdf/TTP/Regulace\\_tahu\\_cz.pdf](http://www.rojek.cz/pdf/TTP/Regulace_tahu_cz.pdf)

Konstrukce kotle umožňuje jeho provoz jak na samotížnou cirkulaci otopné vody, tak i na nucený oběh s oběhovým čerpadlem. **Doporučujeme nucený oběh s oběhovým čerpadlem kde bude 100 % možno zajistit správnou funkci a zajistit správnou teplotu vratné vody.**

Řízení a regulaci kotle zajišťuje **řídicí jednotka (dle provedení)** – viz samostatný návod k obsluze řídicí jednotky.

## 5.1 Zabezpečení kotle

Pro účely zajištění maximálně bezpečné a bezporuchové práce kotle jsou regulátory vybaveny řadou bezpečnostních ochranných. V případě alarmu dojde k zapnutí zvukového signálu a na zobrazovacím displeji se zobrazí odpovídající zpráva. Regulátory jsou vybaveny dvojitou bezpečnostní ochranou kotle před příliš vysokou teplotou v oběhu instalace.

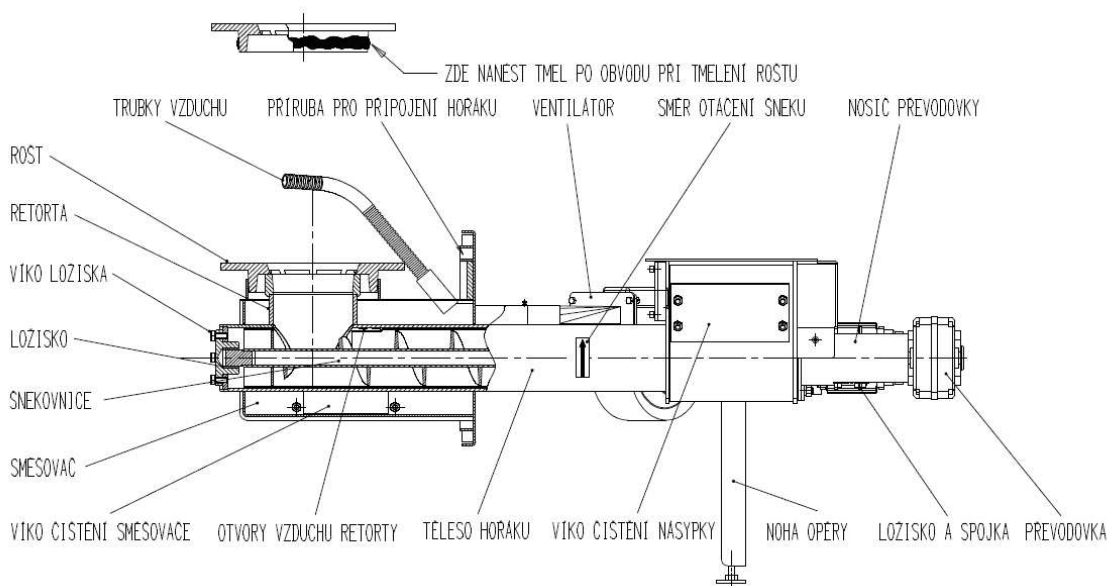
Regulátor je chráněn softwarově a také hardwarově pomocí doplňkového bimetalového čidla, které po zareagování odpojí ventilátor a zastaví další nárůst teploty kotle.

**Kotel je zabezpečen následujícími způsoby:**

- **havarijním termostatem** - pokud teplota vody v kotli dosáhne 95 °C kotlový termostat vypne podávání šneku a chod ventilátoru. Obnovení provozu kotle je popsáno v příloze tohoto návodu na regulaci dle provedení.
- **teplotním čidlem na tělese šnekového podavače**, které chrání kotel před prohořením směrem do násypky. Při zvýšení teploty nad stanovenou mez, elektronika kotle sepne šnekový podavač a ten cca. 10 minut vyhrnuje palivo přes hořák do kotle a popelníku

- **zabezpečením proti eventuelnímu prohořívání paliva** do prostoru zásobníku paliva. Je bezpodmínečně nutné vždy **těsně uzavřít víko zásobníku paliva!** Pokud i přesto dojde k prohoření paliva v boční (zadní) části zásobníku paliva je umístěna nádrž, která **musí** být naplněna vodou. Hladinu vody **musíte pravidelně kontrolovat na stavoznaku** kanystru, nebo na stavoznaku umístěným na přední straně zásobníku. (dle provedení) Voda z nádrže je svedena do prostoru šneku do trubky opatřené tavnou zátkou. V případě že palivo prohoří až k této trubce, zátka se roztaví a voda z nádrže vyteče do prostoru šneku a uhasí žhavé palivo.
- **tepelná ochrana motoru** (termokontakt) je součástí motoru podavače paliva a slouží k jeho ochraně před spálením v případě zablokování podavače paliva. Zpětně také vypíná chod ventilátoru, aby v případě této poruchy nedošlo k prohoření paliva do zásobníku. Při běžném provozu je **pracovní teplota motoru až 85 °C** – takovéto oteplení ještě neznamená poruchu.

## 5.2 Popis hořáku



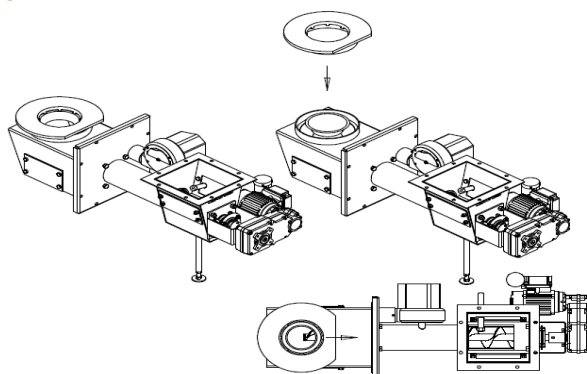
Obrázek č. 1

Je použita zcela nová a ojedinělá koncepce retortového hořáku ROJEK, která zajišťuje lepší provozní parametry celého kotle.

Retortový hořák **ROJEK 25 a ROJEK 25 BIO** je instalován do spodní části kotlového tělesa. Hořák je konstruován na principu spodního podávání paliva a samotné hoření (spalování) lze přirovnat k hoření v kovářské výhni. Z násypky je palivo dodáváno šnekovým dopravníkem (podavačem) do retorty a na rošt. Šnek je uložen na obou koncích pro lepší vedení paliva a konec šneku pod retortou je upraven tak, aby palivo bylo co nejlépe vytlačováno na kruhový rošt kde dochází k jeho co nejdokonalejšímu spalování. Kruhový rošt i retorta jsou vyrobeny z vysoce jakostní litiny. Retorta je umístěna ve směšovači, do kterého je vháněn vzduch ventilátorem s modulovanými otáčkami dle požadavků z regulace kotle. Drážkami mezi retortou a roštem je pak vzduch vháněn do nahořelé vrstvy paliva. Vzduch je možno dávkovat i dvěma nastavitelnými přívody vzduchu přímo do oblasti kruhového roštu z vrchní části pro co nejlepší nastavení účinnosti spalování použitého paliva.

**Pro správnou funkci hořáku je nutné dobře zatmelit (utěsnit tmelem s teplotou použití do 1 200 °C) drážku mezi roštem a kruhovým nadstavcem směšovače, do kterého je rošt vložen.**

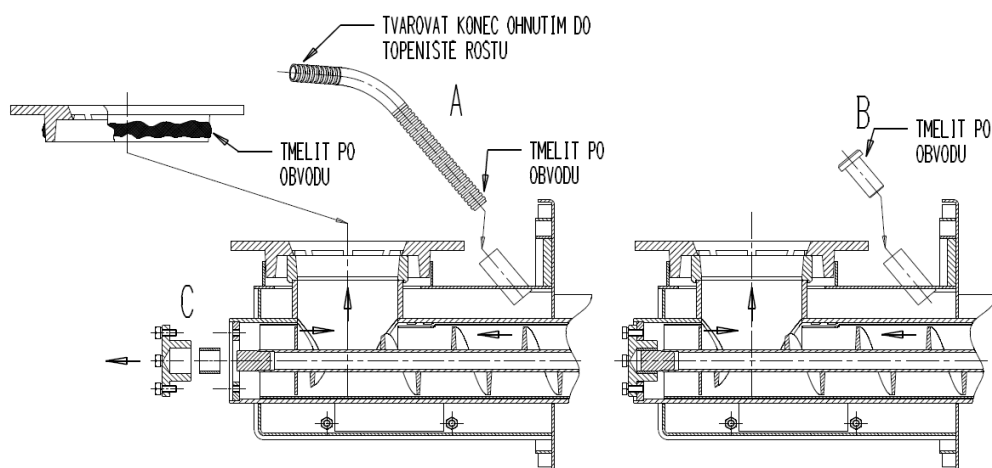
Níže na obrázku je znázorněno jak je potřebné seříznutý rošt po nanesení tmelu do kotle umístit. **Seříznutou stranou musí směřovat proti zásobníku – boční straně kotle, kde je posazený hořák do kotle.**



**Obrázek č. 1.1**

Množství spalovacího vzduchu (resp. intenzita rozdmýchávání paliva) je regulovatelné řízenými – modulovanými otáčkami ventilátoru z regulátoru kotle. Vyhořelé palivo - popel a struska - přepadávají přes okraje kruhového roštu do popelníku pod směšovačem. Palivo je do spalovací části hořáku dodáváno v cyklech, které jsou nastavitelné – řízené z regulátoru .

Hořák se v automatickém provozu zapíná a vypíná podle požadované teploty topné vody (nastavitelná kotlovým termostatem) nebo podle potřeby tepla v referenční místnosti (externím regulátorem – např. prostorovým termostatem přes nadřazenou regulaci kotle).



**Obrázek č. 1.2**

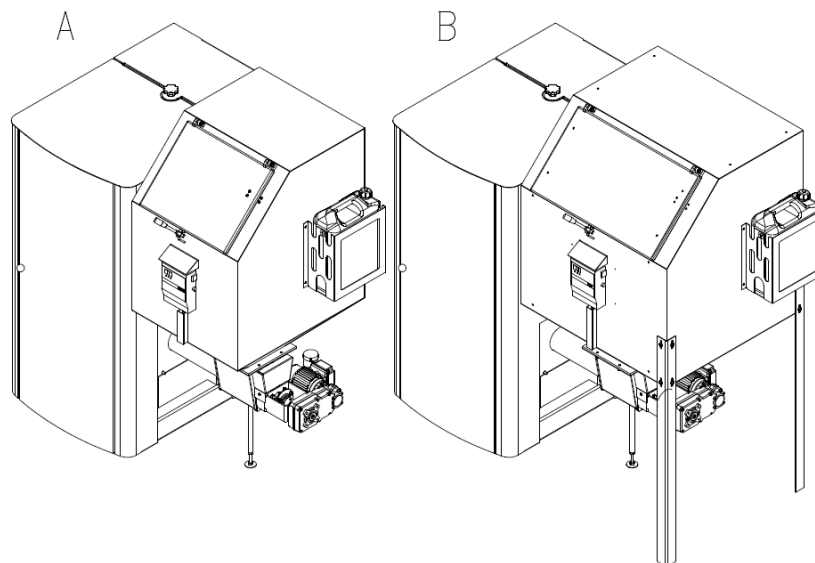
U hořáku **ROJEK 25** je možné navíc dodatečně regulovat vzduch přídavnými ohebnými trubkami (2 ks), kde je možné dávkovat cíleně vzduch přímo do prostoru špatného spalování.

**Varianta A je pro palivo Hnědé uhlí Ořech 2, varianta B je pro palivo dřevní pelety. V obou případech je potřeba při nasazení do tělesa hořáku trubky tmelit a tmel při servisních úkonech obnovovat.**

**U bodu C je znázorněno jak se dá vyčistit a rozebrat přední část vedení šneku.**

**Přední příruba**

### 5.3 Základní varianty kotle

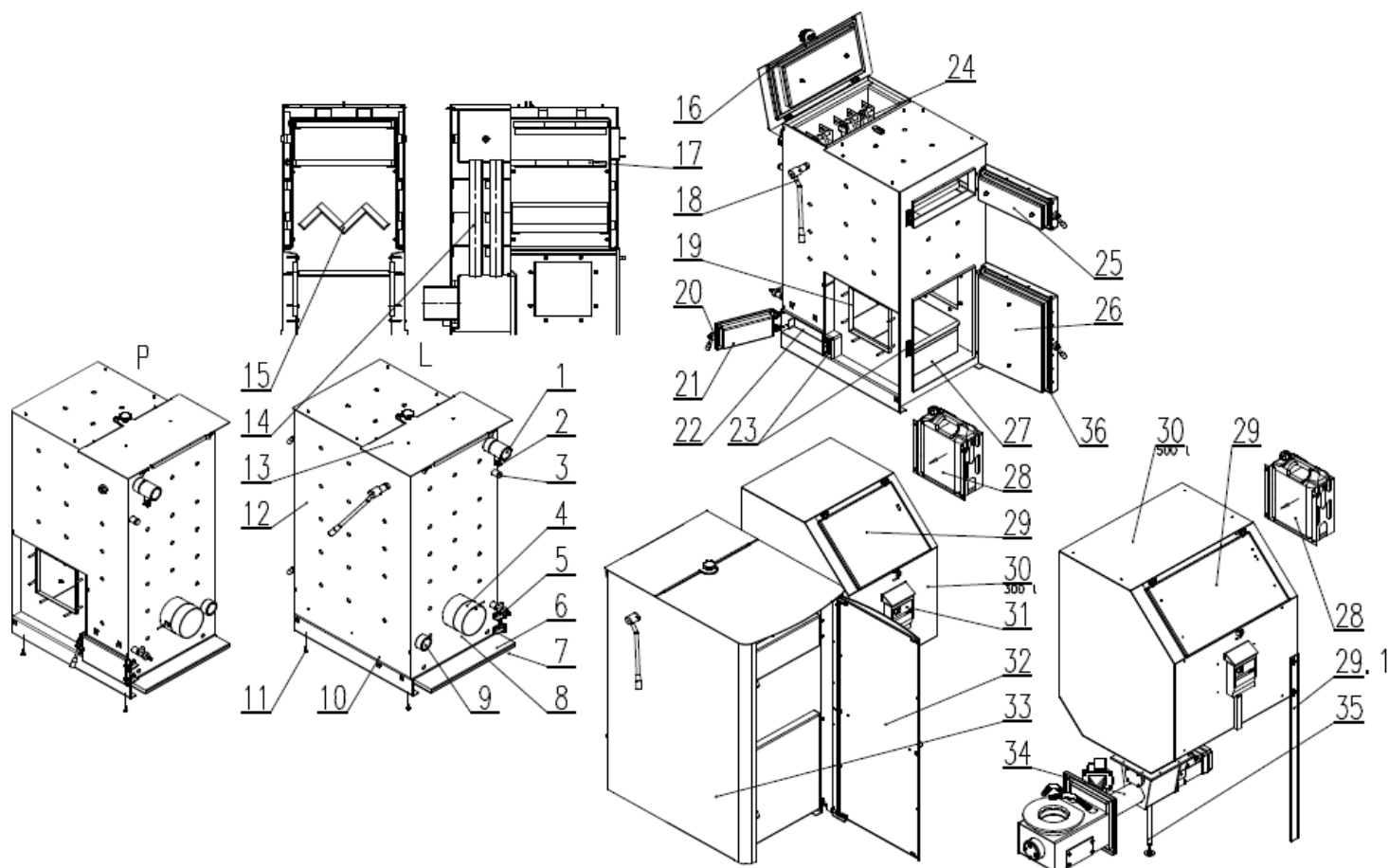


Obrázek č. 2

Varianta A .....Verze s 300 l nekapotovanou násypkou

Varianta B .....Verze s 500 l nekapotovanou násypkou

## 5.4 Základní části kotle

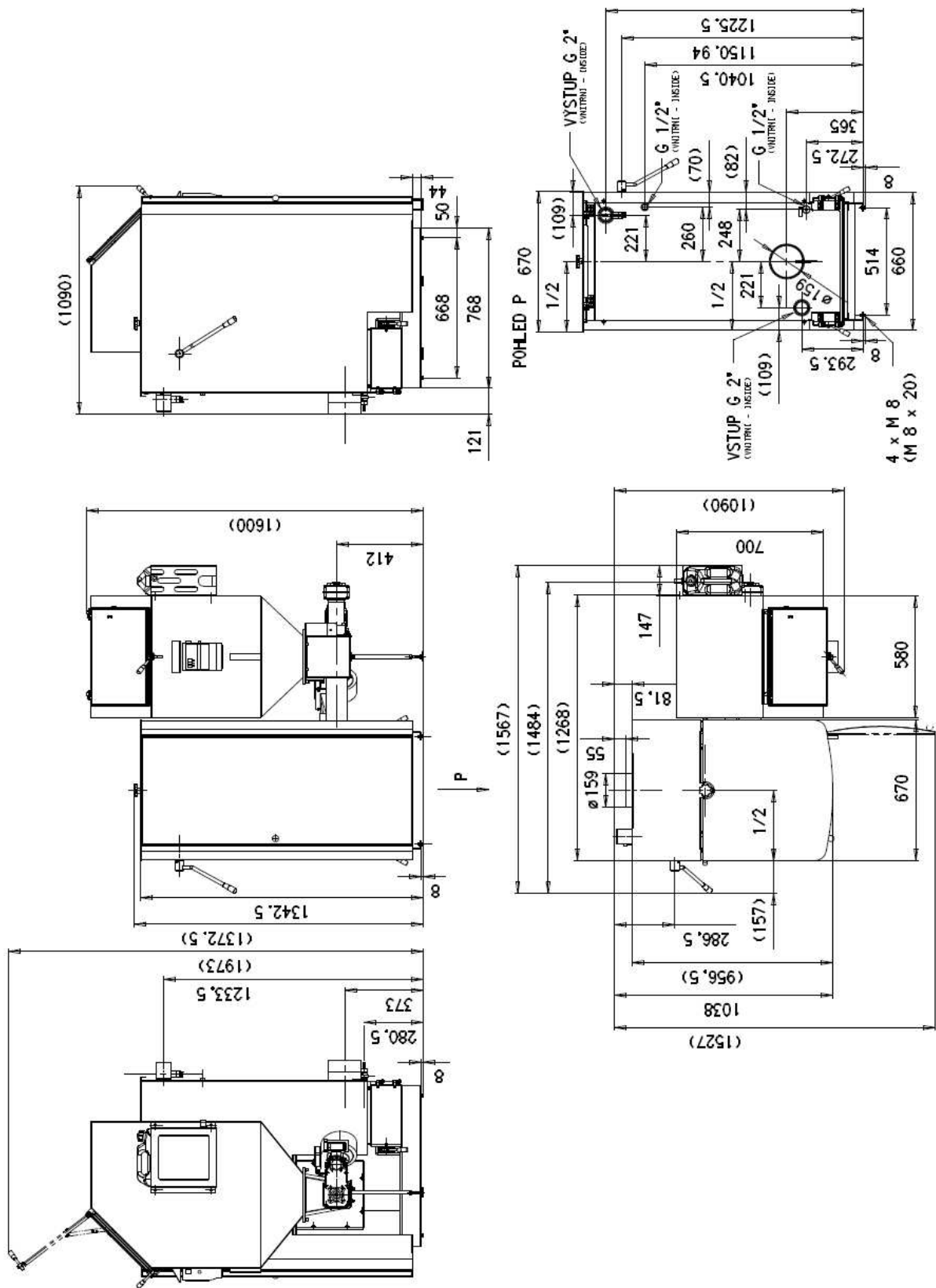


Obrázek č. 3

### Legenda:

1. hrdlo výstupní vody (G 2")
2. jímka pro snímání teploty vody a bezpečnostní termické čidlo STB
3. jímka pro snímání (zaslepeno)
4. místo pro čidlo teploty spalin
5. napouštěcí/vypouštěcí ventil
6. spodní izolační deska
7. držák spodní izolační desky
8. kouřovod se zadním vývodem
9. hrdlo vratné vody (G 2")
10. držáky pro kapoty
11. vyrovnávací šrouby
12. kotlové těleso P/ L
13. zadní čistící dvířka
14. trubkový výměník
15. keramické desky nad hořák
16. excentrický uzávěr dvířek
17. keramické desky spalinové cesty
18. páka pro čištění trubek výměníku
19. místo pro upevnění hořáku **ROJEK 25 BIO/ ROJEK 25** (L/P – dle provedení)
20. pákový excentrický uzávěr
21. boční popelníková čistící dvířka
22. popelník prostoru pod trubkovým výměníkem
23. portikus pákového excentrického uzávěru
24. závěsy turbulátorů pro čištění trubkového výměníku
25. přední horní čistící dvířka
26. přední popelníková dvířka
27. popelník
28. havarijní nádrž s vodou a hladinoznakem
29. víko násypky s excentrickým uzávěrem
30. zásobník paliva – násypka (L/P;300/500 l - dle provedení)
31. řídicí panel **ST 480 zPID** (variantně ADEX )
32. přední kryt kotle (dle provedení)
33. opláštění (oplechování) kotle, kotle a násypky (dle provedení)
34. retortový hořák **ROJEK 25 BIO/ ROJEK 25**
35. podpěrná noha pod hořákem
- 29.1 Podpěrné nohy pod 500 l zásobník
36. těsnící šňůry na kotli

## 5.5 Technická data kotle



Obrázek č. 4.1 (verze s 300 l násypkou)





**Automatický teplovodní kotel ROJEK A 25 - palivo dřevní pelety Ø 6 až 10 mm nebo hnědé uhlí Ořech 2 a ROJEK A BIO 25 - palivo jenom dřevní pelety Ø 6 až 10 mm**

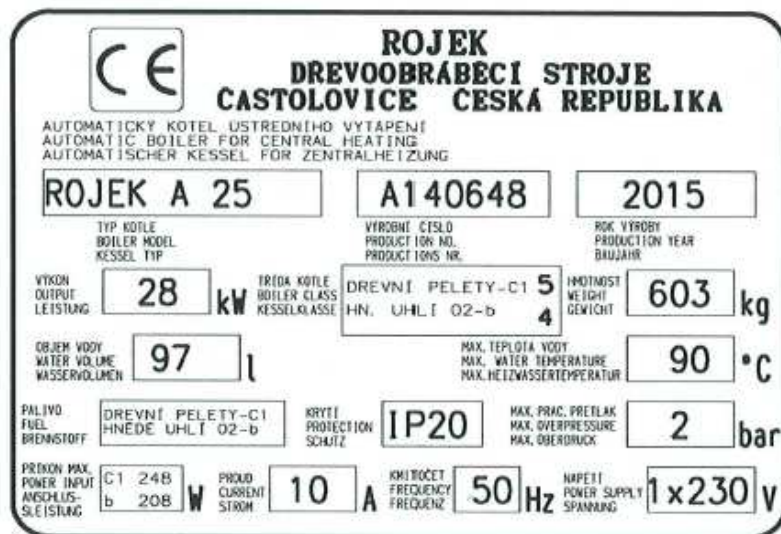
| Název parametru   | MJ      | A 25                    | A BIO 25           |
|---|---------|-------------------------|--------------------|
| Jmenovitý výkon - palivo dřevní pelety - c1   | kW      | 28                      | 28                 |
| Jmenovitý výkon - palivo hnědé uhlí Ořech 2 - b   | kW      | 26,8                    |                    |
| Minimální výkon - palivo dřevní pelety  | kW      | 7,2                     | 7,2                |
| Minimální výkon - palivo hnědé uhlí Ořech 2   | kW      | 7,9                     |                    |
| *A – hloubka kotle včetně kouřovodu   | mm      | 1090                    | 1090               |
| *B – výška kouřovodu  | mm      | 365                     | 365                |
| *C – výška přívodního potrubí vody do kotle   | mm      | 272,5                   | 272,5              |
| *D – hloubka kotle (při otevřených čelních dveřích)   | mm      | 1527                    | 1527               |
| *E – šířka kotle (bez násypky)  | mm      | 670                     | 670                |
| *F – celková výška kotle / výška s otevřeným víkem násypky  | mm      | 1600/ 1973              | 1600/ 1973         |
| *G – celková šířka kotle včetně násypky   | mm      | 1484                    | 1484               |
| Přípojky kotle - průměr vstupu a výstupu vody   | DN      | 2" - vnitřní závit      | 2" - vnitřní závit |
| Průměr kouřovodu (průměr nástavce na kotli)   | mm      | 160 (159 mm)            | 160 (159 mm)       |
| Hmotnost kotle  | kg      | 603                     | 603                |
| Třída kotle podle ČSN EN 303 - 5 - palivo hnědé uhlí Ořech 2/ palivo dřevní pelety                  | -       | 4/ 5                    | 5                  |
| Emise kotle dle Nařízení komise (EU) č. 2015/1189 - palivo hnědé uhlí Ořech 2/ palivo dřevní pelety | -       | EKODESIGN/<br>EKODESIGN | EKODESIGN          |
| Třída energetické účinnosti kotle dřevní pelety/ hn. uhlí O 2                                       | -       | A +/ C                  | A +/ C             |
| Účinnost - palivo dřevní pelety   | %       | 88,3                    | 88,3               |
| Účinnost - palivo hnědé uhlí Ořech 2  | %       | 87                      |                    |
| Vodní objem kotle   | l       | 97                      | 97                 |
| Maximální provozní přetlak vody   | bar     | 2                       | 2                  |
| Minimální provozní přetlak vody   | bar     | 0,5                     | 0,5                |
| Zkušební přetlak vody   | bar     | 4                       | 4                  |
| Spotřeba paliva při jmenovitém výkonu - palivo dřevní pelety  | kg/ h   | 7,019                   | 7,019              |
| Spotřeba paliva při jmenovitém výkonu - palivo hnědé uhlí Ořech 2                                   | kg/ h   | 5,222                   |                    |
| Spotřeba paliva při sníženém výkonu - palivo dřevní pelety  | kg/ h   | 1,698                   | 1,698              |
| Spotřeba paliva při sníženém výkonu - palivo hnědé uhlí Ořech 2                                     | kg/ h   | 1,482                   |                    |
| Teplota spalin při jmenovitém výkonu - palivo dřevní pelety   | °C      | 135                     | 135                |
| Teplota spalin při jmenovitém výkonu - palivo hnědé uhlí Ořech 2                                    | °C      | 128                     |                    |
| Teplota spalin při min. výkonu- palivo dřevní pelety  | °C      | 80                      | 80                 |
| Teplota spalin při min. výkonu - palivo hnědé uhlí Ořech 2  | °C      | 85                      |                    |
| Maximální provozní teplota  | °C      | 90                      | 90                 |
| Nejmenší teplota/ doporučená teplota vstupní vody   | °C      | 40/ 63                  | 40/ 63             |
| Připojovací elektrické napětí   | ~V / Hz | 230/ 50                 | 230/ 50            |
| Elektrický příkon   | W       | 110                     | 110                |
| Maximální elektrický příkon hnědé uhlí O2/ dřevní pelety  | W       | 208/ 248                | 248                |
| Průměrný elektrický příkon  | W       | 54                      | 54                 |
| Objem standardního zásobníku paliva (pravý standard/ levý)  | l       | 300                     | 300                |
| Objem většího zásobníku paliva (pravý standard/ levý)   | l       | 500                     | 500                |

\* Platí pro základní provedení s 300 l násypkou



## 5.6 Označení kotle

Typ kotle můžete identifikovat dle výrobního štítku, který je upevněn na zadní části kotle.



Obrázek č. 5

Na kotli mohou být umístěny některé informační štítky a štítky upozorňující na nebezpečí. Dbejte instrukcí uvedených na štítcích, kterými je kotel opatřen. Tyto štítky neodstraňujte, ani nepoškozujte. V každém případě při poškození štítku kontaktujte výrobce a štítek obnovte.

## 5.7 Rozsah dodávky

### Příslušenství kotle:

- a. Návod k používání, výrobní číslo, typ kotle, datum, razítko.....1 ks
- b. **Návod k řídicí jednotce dle provedení.....1 ks**
- c. Vypouštěcí ventil topenářský 1/2" PN16 .....1 ks
- d. Náhradní matice s tavnou zátkou (č.v.3 015 541).....1 ks
- e. **Popelník .....1 + 1 ks**
- f. **Havarijní hasící zařízení s tavnou zátkou .....1 ks**

### Doporučené příslušenství:

|                            |   |
|----------------------------|---|
| Směšovače DUOMIX a MIX     | Komexterm Praha                         |
| Směšovací ventily ESBE     | REMARK Trade Rožnov pod Radhoštěm       |
| Termostatický ventil       | REMARK Trade Rožnov pod Radhoštěm       |
| Explozivní komínová klapka | Schiedel TechnoFix PRIMA-1              |
| Explozivní komínová klapka | Steinen GmbH ( <b>dodává f. ROJEK</b> ) |

### Volitelné příslušenství:

|  |          |
|--|----------|
| Závitová příruba 2" .....                      | 2 ks     |
| Přivařovací příruba 2" .....                   | 2 ks     |
| Těsnění temafast DN32/PN10 82 x 43 x 2 mm..... | 2 ks     |
| Přírubový spoj pro přírubu 2".....             | 2 kompl. |
| (šroub M10 x 30 - 8 ks, matice M10 - 8 ks)     |          |

**Pro regulaci topného systému doporučujeme regulátory od těchto firem:**

**TECH, Polsko (dodává f. Rojek)**

**KTR, Uherský Brod**

**Příslušenství na přání (volitelné a doporučené) není zahrnuto v základní ceně kotle!**

## 6.0 Přeprava a skladování kotlů

### 6.1 Přeprava

Při přepravě a manipulaci buďte obzvláště opatrní a svěřte tuto činnost kvalifikovanému personálu speciálně školenému pro tento druh činnosti.



**Během nakládání a skládání kotle musíte zajistit, aby nedošlo k přimáčknutí osob nebo věcí !  
Nevstupujte do prostoru pod kotlem, který je zvednut jeřábem nebo vysokozdvížným vozíkem !**

Standardně je kotel umístěn na paletě a balen do folie a takto je přepravován ve svislé poloze.

### 6.2 Skladování

Během přepravy a skladování musí být kotel chráněn před nadměrnými vibracemi a před nadměrnou vlhkostí.

## 7.0 Podmínky pro instalaci kotle

Instalace kotle musí splňovat všechna bezpečnostní kritéria a všechny české státní normy, jež jsou níže uvedeny a proto je nutné, aby instalace kotle byla provedena dle projektu, jež vypracoval odborný projektant. Tepelná soustava musí, kromě jiného, splňovat podmínky uvedené v čl. 4.2.5 ČSN EN 303 - 5. Pro konstrukci, provoz, obsluhu a projektování se vztahují také normy uvedené již v kapitole **3.0 Seznam použitých podkladů**.

V systému vytápění musí být umístěn pojistný ventil a tlakoměr vody. Doporučuje se namontovat i teploměr vody (výstupní a vratný), který není povinný (teplota vody je uvedena na displeji ovládacího panelu), ale slouží i jako kontrola správnosti teplotního čidla regulátoru kotle.

Kotel smí být provozován v prostředí základním (AA5/AB5 dle ČSN 332000-1:2003).

**Kotel musí být umístěn v místnosti, do které je zajištěn dostatečný přístup vzduchu potřebného ke spalování. Min. průřez neuzavíratelného otvoru pro přívod vzduchu pro spalování musí být minimálně 250 - 350 cm<sup>2</sup> a více pro kotle o výkonu 28 kW. Doporučená ventilace v objektu 160 až 250 m<sup>3</sup>/ h. **Doporučuje se provedení kontrolního přepočtu větrání kotelny projektantem, které musí odpovídat ČSN 07 0703.****

### 7.1 Bezpečné vzdálenosti

Při instalaci kotle musí být dodržena bezpečná vzdálenost od stavebních hmot min. 200 mm. Tato vzdálenost platí pro kotel a kouřovod umístěný v blízkosti hořlavých látek stupně hořlavosti B, C1 a C2 (viz Příloha č.1). Bezpečnou vzdálenost (200 mm) je nutné zdvojnásobit, když je kotel umístěný v blízkosti hořlavých látek stupně hořlavosti C3.

Bezpečnou vzdálenost je třeba zdvojnásobit i v případě, že stupeň hořlavosti hořlavé látky není prokázán.

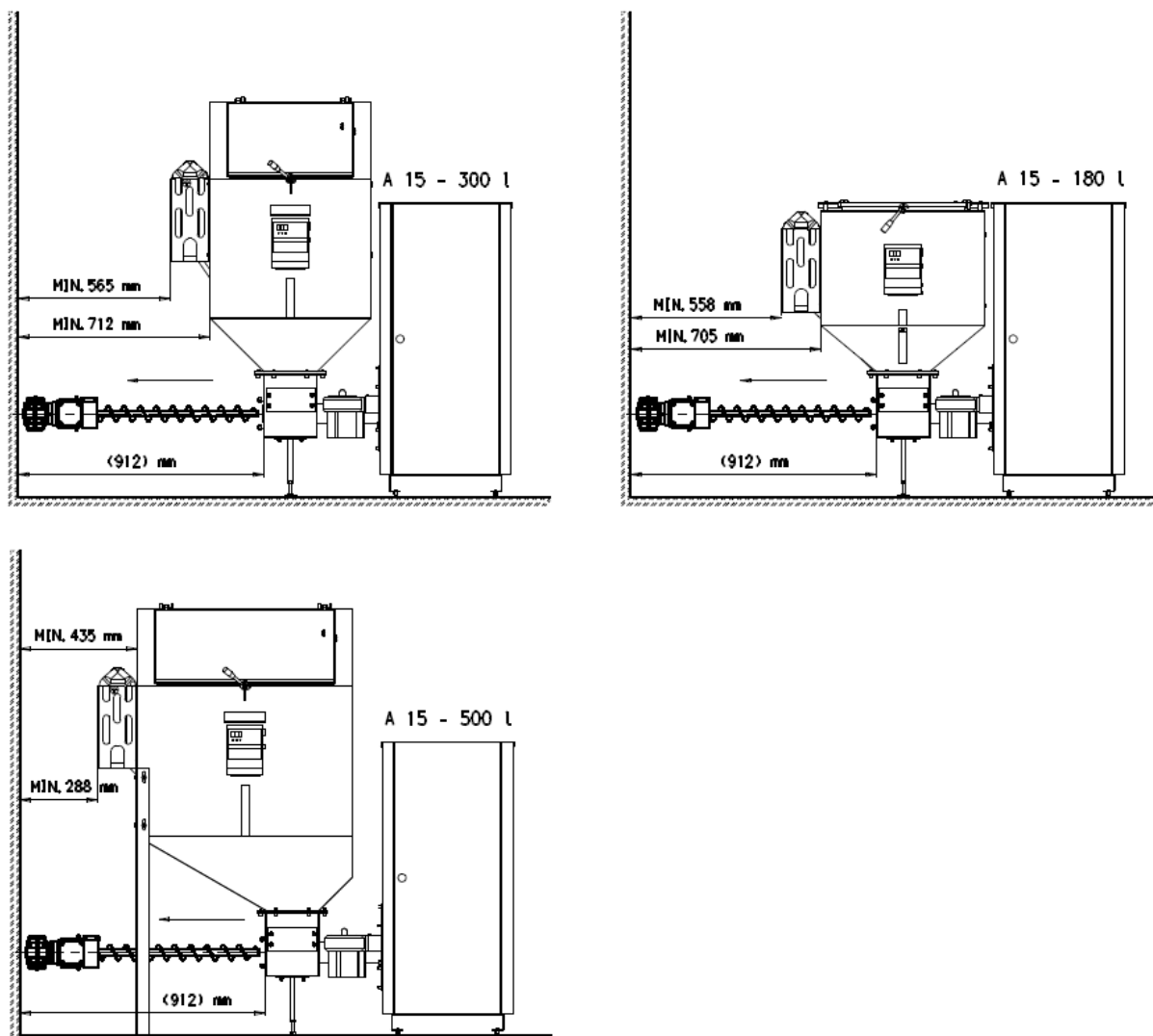
Bezpečnou vzdálenost lze snížit na polovinu (100 mm) při použití nehořlavé tepelněizolační desky o tloušťce min. 5 mm, umístěné 25 mm od chráněné hořlavé hmoty (vzduchová izolace).

Stínící deska, nebo ochranná clona (na chráněném předmětu) musí přesahovat obrys kotle včetně kouřovodu na každé straně nejméně o 150 mm a nad horní plochou kotle nejméně o 300 mm.

Bezpečná vzdálenost se musí dodržet i při uložení instalačních prvků v blízkosti kotle. Kotel je nutno umístit na nehořlavou podlahu nebo na nehořlavou, tepelně izolující podložku přesahující půdorys kotle vpředu nejméně o 500 mm. Na ostatních stranách nejméně o 100 mm.

Na tepelné zařízení a do vzdálenosti menší, než je jeho bezpečná vzdálenost, nesmějí být kladeny předměty z hořlavých hmot.

**Ze strany kde je umístěna převodovka a šnek hořáku, musí být ponechána minimální vzdálenost viz. Obrázek č. 6, která je potřebná v případech potřeby vysunutí šneku !** (Stejné rozměry zrcadlově platí i pro pravé provedení hořáku a násypky)



**Obrázek č. 6 (informativní)**

**Upozornění:**

*Za okolností vedoucích k vzniku (i přechodnému) hořlavých plynů a par a při pracích, při nichž by mohlo vzniknout nebezpečí požáru nebo výbuchu (např. lepení linolea, PVC, apod.) musí být kotel včas vyřazen z provozu !*



**Kotel musí být umístěn v prostoru, který je oddělen od obytných místností !**

## 8.0 Montáž kotle

Kotel na pevná paliva smí instalovat firma s platným oprávněním k montáži těchto zařízení.

Na instalaci musí být zpracován projekt dle platných předpisů.

Kotel musí být umístěn na nehořlavé podložky přesahující půdorys kotle min. o 100 mm a v místě popelníkových dvířek min. o 500 mm. Kotel ustavte na místo a vyrovnejte. Vstup a výstup vody je osazen vnitřním G 2" závitem. Topnou vodu připojte na trubku ve vrchní zadní části kotle, vratnou vodu na trubku v zadní spodní části kotle. Do trubky v otvoru G 1/2" v zadní spodní části kotle našroubujte vypouštěcí ventil. Kotel připojte do komínu pomocí roury kouřovodu o příslušném průměru (podle výkonu kotle – viz. tab. Technické parametry kotle).

Dle provedení regulátoru – řídicí jednotky kotle proveďte kontrolu osazení na násypku kotle na připravené šrouby. (jednotka je zabalena u hořáku kotle nebo osazena na násypce – dle provedení)

Naplňte po kontrole vodotěsnosti havarijního okruhu zásobník palivem a postupujte dle bodu **Provoz kotle v automatickém režimu**

### 8.1 Bezpečnostní předpisy pro pracovní místo



Zajistěte vždy dostatečný pracovní prostor a volný přístup ke kotli a k perifernímu zařízení.

Palivo a jiné překážky umístěte na k tomu určeném místě vzdáleném od kotle.

V pracovním prostoru zajistěte dostatečné osvětlení.

### DŮLEŽITÉ UPOZORNĚNÍ PRO UŽIVATELE KOTLE

**Z DŮVODŮ DOSAŽENÍ DEKLAROVANÉ ÚČINNOSTI KOTLE A DOBY VYHOŘÍVÁNÍ PALIVA JE BEZPODMÍNEČNĚ NUTNÉ, PROVOZOVAT KOTEL PŘI KOMÍNOVÉM TAHU V ROZMEZÍ**

**8 – 15 Pa !**

Pokud tah komína je větší než je zapotřebí doporučujeme použít omezovač tahu s kterým se dá zajistit tah komína v rozmezí 10 až 20 Pa. Doporučujeme **automatický regulátor tahu, a to buď přímo do komínového tělesa nebo na kouřovod.**

Bližší informace týkající se omezovače tahu najdete na níže uvedeném odkazu:

[http://www.rojek.cz/pdf/TTP/Regulace\\_tahu\\_cz.pdf](http://www.rojek.cz/pdf/TTP/Regulace_tahu_cz.pdf)

### 8.2 Komín



Připojení spotřebiče ke komínovému průduchu musí být vždy provedeno se souhlasem příslušného kominického podniku dle ČSN 73 4201 : 2008.

Doporučujeme provést prohlídku komína před připojením kotle na komín.

**Po připojení kotle na komín musí být vždy vystavena výchozí revizní správa na komín.**

Komínový průduch musí vždy vyvinout dostatečný tah a spaliny spolehlivě odvádět do volného ovzduší, pro všechny prakticky možné provozní poměry.

Pro správnou funkci kotlů je nutné, aby byl samostatný komínový průduch správně dimenzovaný, protože na jeho tahu je závislé spalování, výkon a životnost kotle. Tah komína

přímo závisí na jeho průřezu, výšce a drsnosti vnitřní stěny. Do komína, na který je připojen kotel, se nesmí zaústit jiný spotřebič. Průměr komína nesmí být menší, než je vývod na kotli (viz. Základní technická data kotlů).

Tah komína musí dosahovat předepsaných hodnot. Nesmí však být extrémně vysoký, aby nesnižoval účinnost kotle a nenarušoval jeho spalování (netrhal plamen). V případě velkého tahu instalujte do kouřovodu mezi kotel a komín škrťací klapku (omezovač tahu).

Přesné stanovení rozměrů komína určuje ČSN 73 4201: 2008.

Předepsaný tah komína je uveden ve stati: **Základní technická data kotlů**.

### 8.3 Kouřovod

Kouřovod musí být vyústěn do komínového průduchu.

Nelze-li připojit kotle ke komínovému průduchu bezprostředně, má být příslušný nástavec kouřovodu v daných možnostech co nejkratší, ale ne delší než 1 m, bez dodatkové výhřevné plochy a směrem ke komínu musí stoupat.

Kouřovody musí být mechanicky pevné a těsné proti pronikání spalin a uvnitř čistitelné.

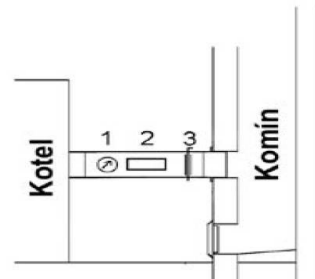
Kouřovody nesmějí být vedeny cizími bytovými nebo užitkovými jednotkami. Vnitřní průřez kouřovodu nesmí být větší než vnitřní průřez sopouchu a nesmí se směrem ke komínu zužovat.

Způsoby provedení prostupů kouřovodu konstrukcemi z hořlavých hmot jsou uvedeny v přílohách 2 až 3 ČSN 06 1008/ 97 a jsou vhodné zejména pro mobilní zařízení, dřevěné chaty apod.

Kouřovod může být vybaven spalinovým teploměrem.

#### Legenda:

1. Spalinový teploměr
2. Čistící otvor
3. Škrťací klapka (omezovač tahu)



Obrázek č. 7



**V případě velkého tahu komína zabudujte do kouřovodu škrťací klapku (3), nebo omezovač tahu (3).** (Viz. Technický popis kotle).

### 8.4 Umístění kotle vzhledem k elektrické síti

Kotel musí být umístěn tak, aby vidlice v zásuvce (230V/ 50Hz) byla vždy přístupná

Kotel se připojuje k elektrické síti pevně připojeným pohyblivým příívodem ukončeným normalizovanou vidlicí

Ochrana proti úrazu elektrickým proudem musí být zabezpečena dle platných ČSN EN

### 8.5 Umístění paliva

Pro správné spalování v kotli je nutno používat palivo suché. Výrobce doporučuje skladovat palivo v suchých prostorech nebo minimálně pod přístřeším

Je vyloučeno palivo ukládat za kotel, skladovat ho vedle kotle ve vzdálenosti menší než 400 mm

Výrobce doporučuje dodržovat vzdálenost mezi kotlem a palivem min. 1 000 mm nebo umístit palivo do jiné místnosti, než je instalován kotel

## 9.0 Provoz, seřízení a obsluha kotle

### 9.1 Kvalifikace obsluhy

Kotel může obsluhovat pouze osoba starší 18 let a to bez rozdílu pohlaví.

Pro bezpečnou obsluhu kotle je obsluha povinná se seznámit s tímto návodem a dodržovat všechny bezpečnostní předpisy, nařízení a ustanovení, které jsou v dané zemi platné.

Ponechat děti v blízkosti kotle, který je v provozu je nepřijatelné.

Zásahy do spotřebiče, které by mohly vést k ohrožení zdraví obsluhy jsou nepřijatelné.

Kotel se smí provozovat na max. teplotu 90 °C a musí být pod občasným dozorem.

### 9.2 Uvedení kotle do provozu

Před prvním uvedením kotle do provozu je nutno zkontrolovat, zda je kotel naplněn teplotním médiem a zda je teplovodní systém odvzdušněn. Následně je povinné zkontrolovat:

- \* zda instalace zařízení odpovídá projektu
- \* naplnění otopného systému včetně kotle teplovodním médiem
- \* zda teplovodní systém je řádně odvzdušněn
- \* těsnost topného okruhu
- \* odtah spalin a připojení ke komínu - musí být schváleno kominickou firmou
- \* regulaci vytápění
- \* naplnění zásobníku (násypky) palivem (při prvním zátoku nemusí být 100 % plný)
- \* **naplnění havarijního zásobníku, umístěném na zásobníku paliva vodou**
- \* **těsnost havarijního okruhu po naplnění vodou**
- \* **zatmelení roštu a jeho správné umístění na hořák**
- \* připojení kotle k elektrické síti.

(Zásuvky se připojují tak, aby ochranný kolík byl nahoře a fázový vodič byl připojen na levou dutinku při pohledu zepředu. Totéž platí i pro dvojité zásuvky.)



**Zásobník paliva (násypku) naplňte palivem až po odzkoušení vodotěsnosti tavné pojistky v násypce připojené na havarijní okruh po naplnění vodou !**

## 10.0 Provoz kotle v automatickém režimu

- Naplnit nádrž havarijního hasicího zařízení vodou
- Provést zátok v kotli (třísky, drobná suchá štěpka, tuhý podpalovač (PEPO), pelety)
- Uvést kotel na provozní teplotu. Doporučená provozní teplota výstupní topné vody je 65 až 80 °C
- Zkontrolovat opětovně těsnost kotle
- Provést topnou zkoušku dle příslušných norem
- Seznámit uživatele s obsluhou kotle
- Provést zápis do Záručního listu

### 10.1 Seřízení, provoz a zátok kotle

– postupujte dle návodu na regulátor (řídící jednotku) kotle

### 10.2 Regulátor (řídící jednotka) kotle

– viz. samostatný návod na regulátor (řídící jednotku)



Dle objednávky nebo dle provedení poznáte jaký **regulátor – řídicí jednotka** je na kotli nainstalován. Pokud se návod na regulátor neshoduje s dodaným regulátorem obraťte se na výrobce a nechte si dodat správný návod dle provedení.

### 10.3 Postup při zátopu (všeobecný)

- Zkontrolovat množství vody v topném systému
- Zkontrolovat, zda uzavírací armatury mezi kotlem a topným systémem jsou otevřeny
- Zkontrolovat funkčnost oběhového čerpadla
- Vyčistit hořák a popelníkovou zásuvku
- Připojit kotel k elektrické síti (230V/ 50Hz) pomocí kabelu s vidlicí
- Po naplnění zásobníku (násypky) předepsaným palivem jej pečlivě uzavřeme a zapneme příslušný regulátor kotle hlavním spínačem. **Zásobník musí být během provozu vždy řádně uzavřen** aby bylo zabráněno případnému nasávání falešného vzduchu do hořáku přes šnekový podavač paliva
- Chod šneku (podavač paliva) se uvede do ručního režimu (viz samostatný návod k obsluze řídicí jednotky), kdy nepřetržitě dodává palivo z násypky do retorty a k roštu hořáku.
- Jakmile palivo dosáhne na hranu retorty a roštu, vypneme chod šneku
- Na palivo umístíme papír a třísky nebo pevný podpalovač a po zapálení necháme dobře rozhořet. (např. papír, suché dřevní štěpky, PEPO, tuhý líh nebo jiný prostředek, určený pro tyto účely) **Hořák nikdy nezapalujeme s použitím hořlavých kapalin!**
- Na nahořelý podpal lopatkou přiložíme menší množství paliva
- Zapnout ventilátor a ponechat, dokud se dobře nerozhoří (cca 1 až 2 min). Pak lopatkou přidat na hořící podpal malé množství předepsaného paliva. V případě, že oheň uhasne, postup ručního zátopu opakovat
- **Uzavřeme dvířka a necháme kotel dobře rozhořet (cca 3 - 5 min.)**
- **Zkontrolujeme zda je po úspěšném zátopu uveden hořák do automatického režimu**

### 10.4 Provoz (všeobecný)

Po rozhoření paliva přepnout kotel (viz samostatný návod k obsluze řídicí jednotky - regulátoru) do automatického provozu, kdy je v provozu jak ventilátor, tak cyklování šnekového podavače paliva. Na displeji řídicí jednotky jsou zobrazeny základní údaje týkající se topení kotle.

Při výpadku napájecího napětí (230 V; 50 Hz) si řídicí jednotka kotle zapamatuje svůj stav a ten zachová po obnovení napájení.

Pokud teplota topné vody překročí 95 °C, zareaguje havarijní termostat, který nezávisle na řídicí jednotce odstaví kotel z provozu. Pro znovu uvedení kotle do provozu je potřebné postupovat podle návodu na řídicí jednotku - regulátor.

**Během provozu se nedoporučuje otevírat spodní dvířka a pozorovat plamen, protože hrozí jeho vyšlehnutí.** Zabránit tomu se dá tím, že dvířka nejdříve na několik vteřin jen mírně pootevřeme a až poté je otevřeme zcela. Je však nutné mít neustále na zřeteli, že zvláště u velkých výkonů může plamen vyšlehnout z dvířek! Dvířka otvíráme pouze s použitím rukavic. Pokud je v zásobníku již malé množství paliva (palivo je na úrovni zešikmení zásobníku), musíme jej doplnit a víko opět řádně uzavřít. **Po dobu vyjímání popelníkové zásuvky s popelem – vždy za použití rukavic - musí být hořák vypnut.** Pokud je regulátor zapnut, **je zakázáno jakýmkoliv způsobem vkládat ruku do prostoru topeniště (nad kruhový litinový rošt) nebo šnekového podavače.**

V případě havarijního stavu může dojít k prohoření paliva do násypky. **Proto je během provozu nutné mít pečlivě uzavřeno víko násypky a mít provozuschopné havarijní**

**hasící zařízení (nádrž naplněná vodou, na čidle zařízení našroubována zátka s tavnou pojistkou).** Po prohoření paliva dojde k roztavení tavné pojistky a uhašení paliva vodou z havarijní nádrže. Před následným uvedením kotle do provozu je nutné v ručním režimu vytlačit vlhké palivo do popelníkové zásuvky. Pokud dojde k zalití pelet vodou, nabobtnají tak, že po jisté době je nutné k vyčištění hořáku vyjmout podávací mechanismus a vyčistit celou nerezovou vložku (viz. dále – poruchové stavy). Dále je nutné přes víko čištění násypky vyšroubovat tavnou pojistku a nahradit ji novou ( do stávající lze přidat novou tavnou hmotu (min. o síle do 5 mm), kterou je tavné lepidlo aplikované běžnou tavnou pistolí) a doplnit vodu do nádrže havarijního hasícího zařízení.

**Po delší době provozu hořáku (min. 1 x za topnou sezonu) je nutné vyčistit směšovač, do kterého mohou drážkami mezi retortou a roštem přepadat kousky paliva a popele.** Nadměrné zanesení směšovače se projeví tím, že ventilátor není ani při maximálně otevřené škrtkové klapce schopen dodávat dostatečné množství vzduchu. Po vypnutí hořáku odšroubojeme víčko čištění směšovače a nečistoty vyhrabeme. Při čištění kotle může po delší době provozu dojít také k uvolnění kruhového roštu – vydrolení těsnícího tmelu – což se projeví podobně jako zanesení směšovače, protože vzduch „utíká“ mezi roštem a kruhovým nadstavcem směšovače. Proto je nutné dosedací plochu mezi roštem a kruhovým nadstavcem směšovače, do kterého je rošt vložen znovu přetmelit (utěsnit tmelem s teplotou použití do 1 200 °C)

## 10.5 Odstavení z provozu

Před odstavením kotle z provozu je nutné v manuálním režimu regulátoru vytlačit nahořelé palivo do popelníku a nechat pootevřeny spodní dvířka, aby tah komína nenasával vzduch přes násypku a podavač, čímž by mohlo dojít k prohoření paliva do násypky. (Toto není třeba jedině při krátkodobých opravách, kdy je přítomná obsluha.)

**Při dlouhodobějším odstavení kotle z provozu je nutné vyprázdnit také násypku a nechat vytlačit palivo z celého šnekového podavače. Zvláště důležité je to u pelet, které mohou ve vlhké kotelně nabobtnat ve šnekovém podavači a celý jej zanést tak, že po opětovném spuštění není schopna převodovka překonat vzniklý odpor.**

**Při dlouhodobé odstávce nebo při čištění kotle tento odpojte od elektrické sítě !**

Hrozí-li zamrznutí hasící vody, vypustit rovněž nádobu havarijního hasícího zařízení.

## 10.6 Škrtková klapka ventilátoru, modulované otáčky ventilátoru

Množství dávkovaného spalovacího vzduchu je možno regulovat škrtkovou klapkou na ventilátoru (eventuelně řídicí jednotkou v závislosti na typu použité řídicí jednotky). Toto množství je závislé i na kvalitě paliva.

Optimální regulace přívodu vzduchu je v závislosti na teplotě spalin. Za běžného provozu (kotel není enormně zanesen popílčkem a dehtem) by teplota spalin neměla překročit hranici 200 °C. V opačném případě je potřeba přiškrtnout množství dodávaného vzduchu.

## 10.7 Poruchové stavy - zablokování šnekového podavače

Mimo přetopení kotle může dojít ke vklínění kamene nebo kovového předmětu do šnekového podavače v násypce (pokud se s palivem dostanou do násypky). V takovémto případě se motor podavače zastaví. Proti spálení je motor chráněn tepelnou ochranou motoru (běžná provozní teplota je až 90 °C), ale pro další chod hořáku je nutné „cizí“ předmět odstranit. Nejprve **vypneme regulátor a odpojíme od elektrické sítě.**

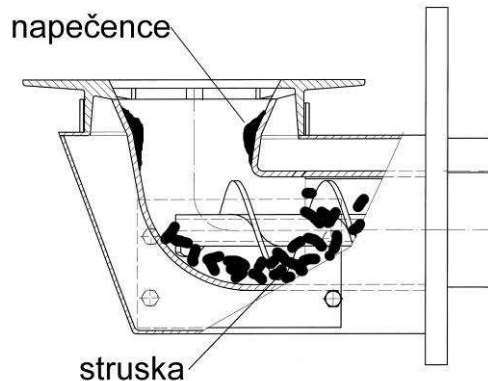
**UPOZORNĚNÍ: Před provedením této operace je nutno se ujistit, že je kotel odpojen od přívodu elektrické energie (vidlice vytažena ze zásuvky).**

Poté musíme vyprázdnit násypku – pod víko čištění násypky vložíme vhodnou nádobu, povolíme šrouby víka, 3 šrouby zcela odšroubojeme a na posledním šroubu víko pootočíme tak, aby se palivo pomalu sypalo do nádoby. Po naplnění nádoby víko uzavřeme, nádobu



vysypeme a celý proces opakujeme do úplného vyprázdnění násypky. Poté uvolníme matice na šroubech uchycení podavače a pokusíme se mírně povytáhnout celý podavač (podávací šnek i s převodovkou). Docílíme toho také spuštěním chodu podavače na 2 - 3 sec. Jakmile se vklíněný cizí předmět uvolní, odstraníme jej přes víko čištění násypky. Poté opět podávací mechanismus přišroubujeme k tělu hořáku, zašroubujeme víko čištění a můžeme uvést hořák opět do provozu. **Nejlépe je předcházet takovému stavu kontrolou doplňovaného paliva.**

#### TVORBA STRUSKY A NAPEČENCŮ PŘI SPALOVÁNÍ SPÉKAVÝCH PELET



Obrázek č. 8

K zablokování šnekového podavače může dojít také při spalování spékavých pelet (pelety s příměsí kůry, rostlinné pelety). Po jistém čase jednak může dojít k vytvoření napečenců v horní části retorty, které postupně brání průchodu nového paliva a pokud nedojte k odstranění napečenců, může časem dojít až k blokaci podavače. Při delším odstavení kotle z provozu a nevyprázdnění šnekového podavače může dojít k nahoření pelet hluboko v retortě, kde se poté vytvoří velice odolná struska, která také může až zabránit chodu podavače. **Při spalování těchto pelet je proto nutné průběžně čistit retortu od napečenců (1 - 2 x za topnou sezónu) a vyprazdňovat podavač při delší odstavce.**

V případě zablokování podavače vlivem vytvoření strusky – poznáme to podle toho, že je podavač zablokovaný a přitom není v násypce viditelný cizí předmět – je nutné vyjmout celý podávací mechanismus. Nejdříve odpojíme konektor připojení motoru podavače ke kotli, poté odšroubujeme matice uchycení podavače a celý podávací mechanismus vyjmeme z těla hořáku. Poté vyčistíme retortu a nerezovou vložku od strusky. Překontrolujeme, zda nedošlo k poškození šneku a poté podávací mechanismus opět přišroubujeme k tělu hořáku.

**Pro správný a bezporuchový provoz hořáku je vhodné minimálně 1 x do roka jej nechat překontrolovat a vyčistit řádně vyškoleným servisním technikem, čímž předejdeme výše popsaným potížím. Případné poškození šneku z výše popsaných příčin nemůže být chápáno jako porucha v rámci záručních oprav.**



VAROVÁNÍ

**Během jakéhokoliv čištění hořáku je nutné jej vypnout hlavním vypínačem a vytáhnout vidlici el.přívodu ze zásuvky !**

## 10.8 Záruka a odpovědnost za vady hořáku

**Výrobce hořáku poskytuje záruku na hořák po dobu 24 měsíců od data prodeje konečnému uživateli, za předpokladu, že bude používán a obsluhován v souladu s podmínkami, uvedenými v návodu. (více v kapitole Záruka)**

**Výrobce si vyhrazuje právo na změny prováděné v rámci inovace výrobku, které nemusí být obsaženy v tomto návodě.**

Při prvních zátopech se ve studeném kotli na stěnách kondenzují vodní páry a vytvořená voda stéká po vnitřních stěnách kotlového tělesa. Tento jev může vyvolat domněnku, že kotel teče. Toto pocení mizí po usazení popílku na vnitřních stěnách kotle. Pokud se kotel provozuje při nízkých teplotách vody (zpravidla **pod 60 °C**) a vlhkém palivu, dochází ke kondenzaci vody ve spalínách, která stéká po chladných stěnách kotle. Topení při nízkých teplotách zkracuje i životnost kotlového tělesa.

Dehtování kotle nastává za podobných podmínek – nízká teplota, nízký výkon – kdy je nedostatek spalovacího vzduchu a kotel se dusí. Aby nedocházelo k dehtování a rosení kotle, je nutno provozovat kotel s výstupní teplotou topné vody 80 - 90 °C.

Pro správnou funkci hořáku je nutné palivo skladovat v suchých prostorech (min. pod přístřeškem). V žádném případě nelze palivo pokládat na kotel, popřípadě jej skladovat ve vzdálenosti kratší než 1 m od kotlového tělesa.

## 10.9 Limitní stav spalin

### LIMITNÍ HODNOTY SPALIN PŘI MINIMÁLNÍM A MAXIMÁLNÍM VÝKONU NA VÝSTUPU Z KOTLE:

|                          |       |                |
|--------------------------|-------|----------------|
|                          |       | Pelety         |
| Teplota spalin           | °C    | 80 - 135       |
| Hmotnostní průtok spalin | kg/ s | 0,0007 - 0,015 |

**Pokud kotel bude provozován převážně v nízkých výkonech je nutno komín vyvložit.**

Rozhodující je teplota spalin, která by měla být cca 160 °C, měřeno na výstupu z kotle nebo 60 °C měřeno 1 m od konce komína. Je to dáno tím, že kondenzační teplota spalin je cca 63 °C a při nižší teplotě dochází k vytvoření kondenzátu a následnému dehtování komína.

| kotel ROJEK                            | A 25/ A BIO 25 |
|--|----------------|
| průměr kouřovodu (výstup z kotle)      | 159 mm         |
| palivo                                 | dřevní pelety  |
| typ spotřebiče                         | uzavřený       |
| výkon (kW):                            |                |
| minimální                              | 7,2            |
| maximální                              | 28             |
| Teplota spalin ( °C)                   |                |
| při min. výkonu                        | 80             |
| při max. výkonu                        | 135            |
| množství spalin (kg*s <sup>-1</sup> ): |                |
| při min. výkonu                        | 0,0017         |
| při max. výkonu                        | 0,0077         |
| přebytek vzduchu (%):                  |                |
| při min. výkonu                        | 12,84          |
| při max. výkonu                        | 8,24           |
| potřebný tah komínu (Pa):              |                |
| při min. výkonu                        | 8              |
| při max. výkonu                        | 12             |

*Poznámka: protože teploty spalin při min. výkonech jsou nízké, komín musí být navržen jako tzv. „mokrý“, což znamená odolný proti působení kondenzátu. U stávajících komínů je nutno ověřit jeho vlastnosti, případně zajistit úpravu stávajícího komína !*

**Je zakázáno používat k zatápění hořlavých kapalin a jakýmkoliv způsobem zvyšovat jmenovitý výkon (přetěžovat kotel).**

**Při práci s hořlavinami v prostoru kotelny (například lepení linolea, natírání syntetickou barvou apod.) musí být kotel včas odstaven z provozu.**

## 10.10 Dohled za provozu

Teplota vody v kotli je zobrazena na displeji řídicí jednotky. V systému vytápění musí být instalován i tlakoměr, který ukazuje tlak otopné vody v systému.

**Při instalaci uzavřeného systému je nutno do systému instalovat pojišťovací ventil !**

**Na provoz kotle je nutno dohlížet průběžně, protože může dojít k poruchám vlastního vytápěcího systému nebo spalnového traktu.**

**Proto je nutno před zatápěním a během topení kontrolovat :**

- zda neuniká z vytápěcího systému voda
- zda při hoření odcházejí spaliny komínem do venkovního prostoru
- zda je dostatečný přívod venkovního vzduchu pro řádné spalování paliva – doporučuje se neuzavíratelný otvor min. 250 cm<sup>2</sup> a více.
- stav paliva v zásobníku
- naplnění havarijního zásobníku (umístěný na boční(zadní) straně zásobníku paliva) vodou

## 10.11 Zakázané manipulace



**Na kotli je zakázáno:**

- provádět jakékoliv úpravy bezpečnostních prvků kotle bez povolení výrobce
- provádět jakékoliv manipulace v rozporu s bezpečnostními pokyny tohoto návodu
- používat jako palivo jiné materiály než doporučuje výrobce
- přetěžovat výrobek používáním nevhodného druhu paliva
- používat jiné nástroje a nářadí pro údržbu a čištění, než které dodává nebo doporučuje výrobce
- **pracovat s hořlavinami v prostoru kotelny, (například lepení linolea, natírání syntetickou barvou apod.) kotel musí být v čas odstaven z provozu.**

## 10.12 Základní bezpečnostní požadavky



**Neupravujte kotel žádným způsobem, který by mohl ohrozit jeho bezpečný provoz.**

**Pochybujete-li o správnosti postupu, kontaktujte naše technické oddělení.**



**Nezanedbávejte provádění pravidelných inspekcí v souladu s návodem k obsluze.**

**Nezamalovávejte, nezašpiňujte, nepoškozujte, neupravujte ani neodstraňujte bezpečnostní štítky. V případě jejich nečitelnosti nebo ztráty kontaktujte výrobní závod a štítky obnovte.**

## 10.13 Osobní bezpečnost



Neobsluhujte kotel pod vlivem drog a alkoholu, trpíte-li závratěmi, oslabením nebo mdlobami.



Neuvádějte kotel do provozu, pokud jste se neobeznámili s obsahem návodu k používání.



**Děti nesmí být ponechány u kotle bez dozoru dospělé osoby !!!**



Při dopravě paliva do spalovacího prostoru před zatápěním je nutno provádět kontrolu množství paliva v hořáku vizuálně, nikoliv vkládáním rukou do šnekového podavače. Hrozí nebezpečí poranění otáčející se šnekovou hřídelí.



Případné pozorování plamene během provozu kotle se provádí pootevřením dvířek. Pokud je zapotřebí během provozu kotle dvířka otevřít (např. pro odstranění popela), je třeba mít na paměti, že při tomto stavu existuje zvýšené nebezpečí úletu jisker a kouře do prostoru kotelniny. Pak je nutno dvířka okamžitě důkladně zavřít. Otevírání dvířek během provozu kotle nutno provádět opatrně, tzn. mírně je pootevřít, vyčkat, až spaliny odvětrají ze spalovací komory a až pak je lze otevřít úplně.



Palivo se plní do zásobníku maximálně do výšky spodní hrany plnicího otvoru tak, aby bylo zajištěno spolehlivé uzavření víka zásobníku paliva.



Během provozu kotle je zakázáno jakýmkoli způsobem jej přetápět a přetěžovat.



Na kotel a do vzdálenosti menší než je bezpečná vzdálenost od něho nesmí být kladeny předměty z hořlavých hmot.



Při vybírání popela z kotle nesmí být ve vzdálenosti minimálně 1500 mm od kotle hořlavé látky. Popel je nutno odkládat do nehořlavých nádob s víkem.



Je zakázáno jakkoliv zasahovat do konstrukce a elektrické instalace kotle.

## 11.0 Údržba kotle

Obsluha je zaškolená jen pro obsluhu kotle a provádí pouze základní údržbu, spočívající ve vizuální kontrole těsnosti kotle jak na straně vody, tak na straně spalin a v čištění teplosměnných ploch kotle **a v čištění hořáku a prostoru hořáku.**



VÝSTRAHA

**Čištění kotle se smí provádět pouze v době vyhoření paliva a teplotě otopné vody do 35 °C !**

**Během jakéhokoli čištění hořáku a kotle je nutné jej vypnout hlavním vypínačem a vytáhnout vidlici elektrického přívodu ze zásuvky !**

### 11.1 Čištění kotle

**V rámci udržení dobrých parametrů kotle je třeba jej pravidelně čistit.** Čištění topeniště provádějte vždy pokud je kotel odstaven mimo provoz a odpojen od el. sítě.

Před opakovaným zatápěním po delší době přerušení provozu, je nutná kontrola průchodnosti spalinových cest, kouřovodu a komína. Pravidelná údržba spalinové cesty má být prováděna 1 x ročně, servisním technikem.

Rošt na hořáku zbavte neshořelých zbytků pomocí lopatky a pohrabáče. Z vnitřních znečištěných ploch odstraňte saze, popel a škváru pomocí škrabky na pohrabáči. Po vyčištění uveďte kotel do původního stavu.

Jedenkrát denně zkontroluje zda není potřeba vybrat popel z popelníku (Obrázek č.3, poz.27 a poz. 22 ) Popel se vyhrabává při zasunutém popelníku tak, aby nedošlo k popálení rukou. **Nutné je ruce chránit pracovními rukavicemi.**

Čištění kotle se provádí po otevření horních čistících dvířek (Obrázek č.3, poz.25 ), které jsou umístěny na přední straně kotle, pod krycím panelem. Poté se ze zanesených teplosměnných ploch ometou smetákem, škrabkou části spáleného paliva a sazí.

Čištění se provádí i za pomoci páky (Obrázek č.3, poz.18 ), kde dojde při pohybu páky k pročištění. Při každém přiložení, případně při kontrole chodu kotle doporučujeme vyčistit trubky výměníku za pomoci opakovaných pohybů páky čištění trubek výměníku mezi krajními polohami.

Otevřeme boční čistící dvířka kotle (Obrázek č.3, poz.21) a vyhrabeme popel, který tam napadal při čištění trubek výměníku, vysypeme popelník.

**Po cca. měsíci provozu kotle necháme kotel vyhasnout.** Po částečném vychladnutí otočíme excentrickým uzávěrem (Obrázek č.3, poz.16) u zadních čistících dvířek a čistící dvířka otevřeme. Vyčistíte veškeré plochy komory a popel důkladně vymeteme - vysajeme průmyslovým vysavačem na odstranění popela. Potom čistící dvířka **opět řádně zajistíme pomocí excentru.**

Vzhledem ke konstrukci tohoto kotle není nutno pro jeho čištění použít speciálního nářadí a vlastní čištění je velmi snadné. četnost čištění kotle závisí na druhu paliva a měla by být minimálně 1x za měsíc. Doporučujeme provádět čištění **co 14 dnů.** Je bezpodmínečně nutné po ukončení topné sezóny důkladně vyčistit kotel od popela.

**Popel je velice absorpční a váže na sebe vzdušnou vlhkost, která následně způsobuje korozi a tím se výrazně snižuje životnost kotle!**

**Při vybírání popela v době provozu kotle je nutné dbát zvýšené opatrnosti, aby nedošlo k popálení obsluhy!**

**Po ukončení topné sezóny je nutno důkladně vyčistit kotel a hořák včetně kouřovodu.**

**Kotelnu nutno udržovat v čistotě a suchu.**

## 11.2 Údržba kotle

**Nejméně 1 x za 14 dní kontrolujeme přítomnost vody v otopném systému. Při jejím nedostatku v otopném systému je nutno vodu doplnit.** (Popřípadě zkontrolovat příčinu úbytku vody v topném systému)

Po ukončení topného období kotel řádně vyčistíme, poškozené díly vyměníme. Průměrná životnost těsnící skleněné šňůry je cca 1/2 roku (závisí na intenzitě otvírání dvířek). Dojde-li k otlacení těsnící šňůry a šňůra přestane těsnit, je možno těsnící šňůru z drážky dvířek vyndat, otočit o 90 ° a opět vložit zpět do drážky. Toto je provizorní řešení, proto je nutno počítat s brzkou výměnou těsnící šňůry.

Je nutno dbát na včasné doplňování paliva. Pokud v zásobníku zbývá jen malé množství paliva, musí být okamžitě doplněno, aby nedocházelo k nasávání „falešného“ vzduchu, popř. zakouření zásobníku. **Pozor na opětovné správné uzavření víka zásobníku paliva !**

Je-li kotel správně seřízen, palivo je zcela vyhořelé tehdy, když dosáhne okraje spalovacího roštu. Popel a škvára pak padají do popelníku. Spalovací prostor hořáku je samočisticí a při průměrném výkonu vyžaduje popelníkový prostor vyprázdnit každý druhý den při spalování uhlí (nutno použít ochranné rukavice). Občas může kousek škváry uvíznout mezi okrajem spalovacího roštu a stěnou kotle. Pak je nutné jej pomocí pohrabáče odstranit.

Při nepřetržitém provozu kotle se doporučuje 1x za měsíc vyčistit teplosměnnou plochu kotlového tělesa. Dochází totiž k zanášení teplosměnných ploch, což může značně ovlivnit přenos tepla a tím účinnost kotle. Nelze opomenout rovněž občasné (1x za měsíc) **vyčištění vnitřní části roštu**. Jeho zanesení totiž zhoršuje proudění spalovacího vzduchu do trysek hořáku. Minimálně 1 h před čištěním roštu je nutno kotel odstavit z provozu na hlavním vypínači. **Po ukončení topné sezóny nutno kotel kompletně celý pečlivě vyčistit.**

Dále se doporučuje občasné **vnější** očištění motoru s převodovkou a ventilátoru. Čištění nutno provádět suchým štětcem. **Kotel v této době musí být odpojen od přívodu elektrické energie.**

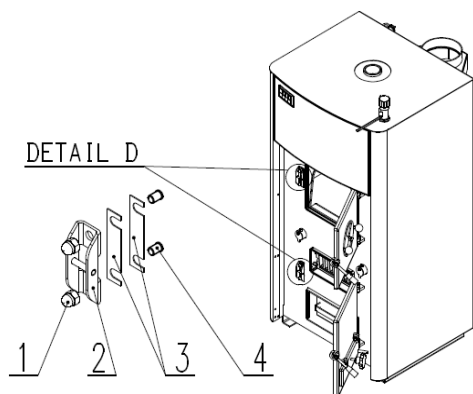
Nad hořákem kotle je umístěn žáruvzdorný keramický deflektor a keramické desky. Ty nevyžadují žádnou zvláštní pozornost. Jakýkoliv popílek, který se na povrchu usadí, může být pravidelně odstraňován, neovlivňuje však jeho funkci.

Jelikož je v prostoru hořáku za provozu ventilátoru vytvářen mírný přetlak, je nutno dbát na dokonalou těsnost kotle (dvířka kotle, vrchní poklopy kotlového tělesa, víka zásobníku paliva, apod.).

**Je-li kotel vybaven havarijním hasicím zařízením v podobě tavné zátky, je nutné občas provést vizuální kontrolu havarijního hasicího zařízení, eventuálně doplnit plastovou nádrž vodou a kontrolovat její hladinu.** Pokud ale dojde k prohoření paliva k zásobníku paliva, vlivem zvýšení teploty a dojde k uhašení paliva vodou je nutno před opětovným uvedením kotle do provozu z kotle odstranit mokré palivo, naplnit kanystr nádobu a provést zátop běžným způsobem.

Převodovka pohonu podavače paliva je výrobcem standardně plněna syntetickým olejem, proto není její další údržba nutná.

### 11.3. Seřízení zavírání uzávěrů dvířek (Dle provedení kotle)



Obrázek č. 9 (informativní)

Čistící, příkladací a spodní popelníková dvířka jsou ke kotlovému tělesu zajišťována pomocí pákového excentrického uzávěru, který je uchycen na dvířkách v čepu a zajištěn samojistnými podložkami. Excentr zajiždí do čepu zámku (2) uchyceného na kotlovém tělese (4) pomocí matic (1) a navařených šroubů na kotli (4). Čep zámku lze štelovat za pomoci vyndání podložek (3), které jsou umístěny pod čepem zámku. Pokud již nejde seřídít zavírání a docílit správného utěsnění dvířek je potřebné vyměnit těsnící šňůru za novou a přeseřídít zavírání uzávěrů a pantů dvířek. (Při seřizování čepu uzávěru je potřebné vyndané podložky si ponechat, budou potřebné při opětovném přeseřizování po nasazení nové těsnící šňůry.)

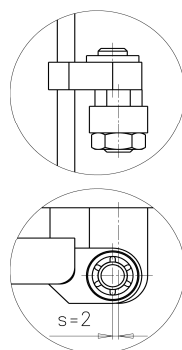
### 11.4 Výměna těsnící šňůry dvířek

Průměrná životnost těsnící skleněné šňůry je cca 1/2 roku (závisí na intenzitě otvírání dvířek). Dojde-li k otlacení těsnící šňůry a šňůra přestane těsnit, je možno těsnící šňůru z drážky dvířek vyndat, otočit o 90 ° a opět vložit zpět do drážky. Toto je provizorní řešení, proto je nutno počítat s brzkou výměnou těsnící šňůry.

Vyndejte starou těsnící šňůru pomocí šroubováku a drážku, ve které šňůra seděla řádně vyčistěte.

Vezměte novou těsnící šňůru a začátek šňůry umístěte na vodorovné části drážky. Rukou, popřípadě mírným poklepem kladivem, ji vtlačte do drážky po obvodu dvířek. Pomalým boucháním dvířek vtlačíme šňůru do drážky, až lze dvířka uzavřít. Pokud je to nutné, poloha dvířek se může seřídít, v rozsahu +/- 2 mm, podle níže uvedeného postupu.

### 11.5 Seřízení pantů a uzávěrů dvířek



Obrázek č. 10

Příkladací a spodní dvířka jsou ke kotlovému tělesu uchycena pomocí dvou pantů. Čepy pantů jsou excentrické a po uvolnění zajišťovací matice ve spodní části lze čepem s pomocí



klíče nasazeného na šestihran mezi pantem kotlového tělesa a dvířek otáčet. Tak lze změnit nastavení dvířek zejména při montáži kotle nebo při výměně opotřebované těsnící šňůry. Po nastavení je nutné zajišťovací matici opět dotáhnout.

## 11.6 Pravidelná údržba

Pro uznání záruky a **hlavně** pro spolehlivou a správnou funkci kotle, hořáku a systému vytápění je nutno provádět pravidelné údržby a **roční** servisní prohlídky kotle nejlépe před topnou sezónou oprávněnými osobami.

## 11.7 Závady a jejich odstranění

Při správném používání a vhodné údržbě by k žádným závadám nemělo docházet.

| Závada   | Možná příčina   | Odstranění   |
|--|---|--|
| Nelze dosáhnout jmenovitého výkonu.  | Použito palivo s nízkou výhřevností.  | Použít předepsané palivo s předepsanou vlhkostí.   |
|  | Vlhkost paliva vyšší než 20 %.  |  |
|  | Špatné nastavení množství paliva.   | Nastavit správně hodnoty chodu a prodlevy podavače paliva a vzduchu.   |
|  | Nevyčištěný kotel.  | Vyčistit kotel včetně keramických ploch.   |
|  | Uplynul krátký čas od zátoku v kotli.   | Nechte kotel důkladně rozhořet.  |
|  | V kotli je použito jiné palivo než předepsané (vysoká vlhkost, nižší výhřevnost apod.)    | Naplňte zásobník předepsaným palivem.  |
| Vysoká teplota vody v kotli a zároveň nízká teplota vody v otopných tělesech.                                | Velký hydraulický odpor soustavy.   | Zvýšit otáčky čerpadla<br>Zkontrolovat uzavírací armatury v otopném systému.   |
| Vysoká teplota vody v kotli, dochází k varu vody v kotli.  | Velký komínový tah.   | Snížit požadavek na teplotu otopné vody, zmenšit množství paliva.  |
|  |   | Přivřít komínovou klapku (není součástí dodávky). Řešit komínový tah automatickou klapkou.   |
| V příkladací komoře se tvoří nadměrné množství kondenzátu, z příkladacích dvířek kotle uniká černá kapalina. | Předimenzovaný výkon kotle – provozujete kotel na výkon nižší než minimální výkon kotle.  | Zvýšit dávky paliva. Zvýšit výkon kotle.   |
| Zalítí plnicí komory havarijní vodou.  | Prohoření paliva k plnicí komoře pod násypkou, špatně nastavená prodleva podávání paliva. | Kotel odstavit z provozu a zajistit jeho opravu. Vyčistit plnicí komoru se šnekem, vyměnit matici s tavnou zátkou (matici zalepit tavnou pistolí lepidlem s tloušťkou max. do 5 mm) naplnit havarijní nádobu vodou. Vyměňte matici s tavící pojistkou za novou z příslušenství kotle a poškozenou opravte. Zkontrolujte následně opět těsnost hasícího systému. Doplňte systém záložním zdrojem energie. |
|  | Netěsnost matice přívodu havarijní vody.  |  |
|  | Výpadek proudu na delší časový interval   |  |
| Zjištění netěsnosti kotle.   | Pokles tlaku na systému, voda pod kotlem  | Kotel odstavit z provozu a zajistit jeho opravu případně posouzení   |



|   |   |   |
|---|---|---|
|   |   | stavu oprávněnou osobou   |
| Nepodává šnekový podavač.                                     | Je odpojen (resp. poškozen) kabel pohonu kotle.   | Zkontrolovat přívod k motoru, popřípadě pojistku pokud nejde ani ventilátor.  |
|   | Pohon kotle je poškozen. Došlo k přehřátí motoru a tím k aktivaci tepelné ochrany motoru. | Provedte výměnu pohonu kotle.   |
|   |   | Nechte motor vychladnout, po vychladnutí se motor sám uvede do chodu. Zjistěte příčinu zvyšující se teploty, vyčistěte hořák od nápeků, popřípadě spečených a zalisovaných pilin. Vyčistit v oblasti násypného otvoru. Vytáhnout celý šnek s motorem a převodovkou a vyčistit od rozpadajících se pelet (nekvalitně slisované palivo, navlhle palivo) Bezpodmínečně z kolena retorty a z roštu odstranit napečené zbytky za pomoci třeba kladiva a dláčka!. |
|   | V podavači paliva je překážka (kámen apod.).  | Demontujte šnekový podavač paliva a odstraňte překážku. Provedte opětovnou montáž podavače.   |
|   | V palivu je značný podíl prachu.  | Odstraňte z kotle nevhodné palivo, naplňte zásobník předepsaným palivem.  |
|   | V zásobníku není - došlo palivo.  | Naplňte zásobník předepsaným palivem.   |
|   | Došlo k celkovému opotřebení šnekové hřídele.   | Provedte výměnu šnekové hřídele.  |
| Displej nezobrazuje žádný údaj                                | Kotel není připojen k elektrické síti<br>Výpadek elektrické sítě                          | Připojte kotel k elektrické síti (230V/50Hz) kabelem s vidlicí. Zkontrolujte připojení.   |
|   | Porucha regulátoru kotle  | Provedte výměnu regulátoru kotle.   |
| Na stěnách zásobníku paliva se objevují kapky vody.           | V kotli je použito mokré palivo.  | Naplňte zásobník suchým palivem.  |
|   | Teplota v kotelně je nízká (cca 12 °C a méně)   | V kotelně je zapotřebí zajistit vyšší teplotu vzduchu (izolace stěn kotelny, instalace radiátoru do kotelny apod.)  |
| Teplota spalin je vyšší než je předepsáno v návodu k obsluze. | Kotel je zanesen sazemí.  | Provedte vyčištění teplosměnných ploch kotlového tělesa.  |
|   | Kotel je přetápěn.  | Upravte dávkování paliva dle návodu k obsluze řídicí jednotky.  |
|   | Vysoký komínový tah.  | Na komín instalujte omezovač komínového tahu (tuto činnost smí provést pouze odborná firma).  |
|   | V kotlovém tělese není instalována horní keramika.<br>(Dle provedení kotle)               | Instalujte horní keramiku a zkontrolujte turbulátor v oblasti výměníku kotle.   |
| V kotelně nebo zásobníku paliva se objevuje kouř.             | Nízký komínový tah.   | U kominické firmy zajistěte kontrolu hodnoty komínového tahu. V případě, že naměřená hodnota je menší než hodnota potřebná (viz návod k obsluze), je nutno provést úpravy komínu.   |
|   | Dvířka podstavce a/nebo dvířka kotlového tělesa a/nebo víko zásobníku paliva nejsou řádně | Řádně uzavřete dvířka podstavce a/nebo dvířka kotlového tělesa a/nebo víko zásobníku paliva.  |

|  |   |   |
|--|---|---|
|  | uzavřené.   |   |
|  | Došlo k opotřebení (poškození) těsnicí šňůry dvířek podstavce a/nebo dvířek kotlového tělesa. | Proveďte výměnu opotřebené (poškozené) těsnicí šňůry.   |
|  | Došlo k poškození pryžového těsnění víka zásobníku paliva.                                    | Proveďte výměnu poškozeného pryžového těsnění.  |
|  | Zásobník paliva je prázdný. Málo paliva v zásobníku.  | Naplňte zásobník předepsaným palivem.   |
| Kotlové těleso se po krátké době zanáší sazími.                      | Malé množství spalovacího vzduchu.  | Otevřete škrticí klapku na ventilátoru. Zkontrolujte nastavení ventilátoru Zkontrolujte přísun vzduchu do kotelny !!!                             |
|  | Kotel je přetápěn.  | Upravte výkon kotle na výkon jmenovitý (viz návod k obsluze řídicí jednotky).   |
|  | Rošt, retorta, směšovač je zanesen popelem a prachem. Ventilátor je poškozen.                 | Proveďte vyčištění roštu, retorty a směšovače. Proveďte výměnu ventilátoru kotle.   |
| Dochází ke spékání popele na roštu.                                  | Pro spalování je použito jiné palivo než předepsané.  | Naplňte zásobník předepsaným palivem (popřípadě ozkoušeným palivem)   |
| V popelníkové zásuvce se objevuje značný podíl neshořelého paliva.   | Je špatně nastaveno dávkování paliva.   | Snižte dávkování paliva do hořáku (viz návod k obsluze řídicí jednotky).  |
|  | Pro spalování je použito vlhké palivo.  | Naplňte zásobník předepsaným (suchým) palivem.  |
|  | Je špatně nastaven výkon ventilátoru a proud vzduchu vyfoukává palivo z hořáku.               | Přivřete škrticí klapku na ventilátoru. Přednastavte nastavení ventilátoru.   |
| Nepracuje ventilátor kotle. Vibrace ventilátoru. (zvětšená hlučnost) | Je odpojen (resp. poškozen) kabel ventilátoru kotle nebo ventilátor je poškozen.              | Proveďte zapojení (resp. výměnu) kabelu ventilátoru kotle nebo proveďte výměnu ventilátoru kotle.   |
| Vibrace ventilátoru. (zvětšená hlučnost)                             | Došlo k zanesení ventilátoru prachem nebo došlo k opotřebení ložisek ventilátoru.             | Sundat kryt ventilátoru a jeho lopatky vyčistit od nánosů prachu (nejlépe pokud je možné vyfoukat stlačeným vzduchem) Ventilátor vyměnit za jiný. |

## 12.0 Zbytková rizika a jejich odstranění

Rizika vzniklá při provozu kotle za podmínek předpokládaného používání a logicky předvídatelného nesprávného používání byla minimalizována dostupnými technickými prostředky.

Přes realizovaná konstrukční a technická opatření zůstávají při provozu kotle určitá zbytková rizika vyplývající z analýzy rizik, která jsou dána technologickým procesem při různých fázích životnosti zařízení.

**Jedná se zejména o rizika vzniklá nepozorností obsluhy kotle a nedodržením bezpečnostních zásad při provozu.**

Pro další snížení rizik a zajištění vyšší účinnosti bezpečnostní ochrany upozorňujeme na možný vznik určitých zbytkových rizik, které nelze žádným technickým řešením odstranit.

### 12.1 Elektrická rizika

- připojování, údržbu a opravy elektrických částí kotle smí provádět pouze odborně kvalifikovaní mechanici v souladu s platnými technickými předpisy a normami
- přívodní elektroinstalace musí odpovídat platným předpisům
- přívodní kabel a elektroinstalaci kotle je třeba pravidelně kontrolovat a udržovat

- v předepsaném stavu
- při jakémkoliv poškození elektrického zařízení je nutno kotel odstavit z provozu, odpojit zařízení od elektrické sítě a zajistit kvalifikovanou opravu
  - je zakázáno zasahovat do zapojení bezpečnostních obvodů, popřípadě provádět jakékoliv neoprávněné zásahy, které mají vztah k bezpečnosti a spolehlivosti zařízení

## 12.2 Tepelná rizika

- je třeba věnovat dostatečnou pozornost při manipulaci s kotlem z důvodu možného zranění popálením od zdrojů tepla

## 12.3 Rizika vyvolaná manipulací s palivem

- při manipulaci s palivem ( dřevní pelety a uhlí hnědé nebo černé ) dochází k emisi tuhých částic a obsluha by měla podle stupně prašnosti používat vhodné ochranné pracovní pomůcky
- protože se jedná o palivo, je třeba dodržovat příslušné protipožární předpisy a musí být dostupný vhodný hasící přístroj

## 12.4 Ergonomická rizika

- kotel smí obsluhovat jen osoby zletilé a řádně seznámené s obsahem návodu pro instalaci, používání a údržbu
- při jakémkoliv nestandardním chování kotle při provozu a ne jiné poruše je nutno kotel odstavit z provozu, odpojit od elektrické sítě a přivolat servisního technika.

# 13.0 Servis

Servis zajišťují montážní firmy, které jsou zaškolené f. ROJEK DŘEVOOBRÁBĚČÍ STROJE a.s. a na základě smlouvy zajišťují tuto službu.

# 14.0 Záruka

Práce a činnosti zde neuvedené vyžadují písemný souhlas firmy ROJEK DŘEVOOBRÁBĚČÍ STROJE a.s., Masarykova 16, ČR, 517 50 Častolovice.

**Při převzetí kotle překontrolujte úplnost údajů záručního listu a jeho potvrzení výrobcem (příloha č. 3), případně prodejcem. Případné nedostatky ihned reklamujte.**

Pokud nebude výrobek řádně nainstalován nebo na něm budou prováděny zakázané manipulace, může dojít k jeho poškození nebo k úrazu, za něž nepřebíráme zodpovědnost.

**Podmínkou pro poskytnutí záručního plnění je pravidelná revize kotle, vždy minimálně 1 x do roka.**

**Servisní prohlídku může provádět pouze osoba odborně způsobilá.**

## 14.1 Poskytnutí záruky

**Výrobce poskytuje standardní záruku na kotel po dobu 24 měsíců od data prodeje konečnému uživateli, za předpokladu, že bude používán a obsluhován v souladu s podmínkami, uvedenými v návodu.**

**Na těsnost kotlového tělesa je základní záruka 3 roky při dodržení provozních podmínek. Na těsnost kotlového tělesa je prodloužená záruka 5 roků při používání jenom garantovaného a certifikovaného paliva a při dodržení provozních podmínek.**

Pokud je kotel je provozován dle pokynů uvedených v tomto „Původním návodu k používání“, kotel nevyžaduje žádné zvláštní odborné zásahy servisu.

**Na kotli je nutno provádět pravidelnou údržbu.**

**Výrobce v žádném případě neodpovídá za ztrátu zisku, dobré pověsti nebo zakázek ani žádné náhodné, zvláštní nebo následné škody, které vzniknou v souvislosti s používáním nebo naopak nemožností používání tohoto výrobku.**

Každé oznámení vad a každé oznámení reklamace musí být učiněno neprodleně po jejich nebo její zjištění **vždy písemnou formou** (nejlépe **e- mailovou písemnou formou, dopisem**) a předběžně telefonickou domluvou.

**Při oznámení každé reklamace nutno vždy uvést typ kotle, výrobní číslo kotle. (Předložit potvrzený a správně vyplněný záruční list kotle)**

**Při nedodržení uvedených pokynů nebudou záruky poskytované výrobcem uznány.**

#### **14.2 Záruka se nevztahuje na**

- \* vady vzniklé nesprávným zacházením, nesprávnou obsluhou
- \* vadu vzniklou nesprávnou montáží při instalaci výrobku
- \* zásahem nepovolané osoby do konstrukce výrobku nebo na jeho opravy bez vědomí a souhlasu výrobce
- \* vady vzniklé mechanickým poškozením při obsluze, manipulaci nebo dopravě výrobku, jestliže ji sám výrobce neprovádí
- \* nedodržením technických podmínek pro provoz zařízení, běžným opotřebením
- \* úmyslným poškozením a poškozením zařízení, které vzniklo v důsledku neodvratné a živelné události (požár, voda, krádež, násilné poškození apod.).
- \* záruku nelze též uplatnit, není-li řádně vyplněn záruční list od prodejce.

**Výrobce si vyhrazuje právo na změny prováděné v rámci inovace výrobku, které nemusí být obsaženy v tomto návodě.**

**Uživatel je povinen svěřit instalaci , uvedení do provozu a odstranění závad, jen odbornému smluvnímu servisu, s platným osvědčením od výrobce. V opačném případě nebude uznána případná záruční reklamace.**

**Nutnou podmínkou pro uznání záruky je zapojení kotle do topného systému tak, aby teplota vratné vody do kotle byla automaticky hlídána a byla minimálně 63 °C. Toho lze docílit pomocí směšovacího ventilu se servopohonem, termostatického ventilu, apod. Vlastní řešení by měl navrhnout projektant na základě znalosti kompletního topného systému.**

## **15.0 Náhradní díly**

Při objednávání náhradních dílů je nutno vždy uvést výrobní číslo kotle (z výrobního štítku), typ kotle a rok výroby. Pokud je součástí tohoto návodu příloha s uvedenými náhradními díly, je vhodné uvádět čísla a názvy požadovaných náhradních dílů podle této přílohy. **Nejlépe poškozené díly vyfotit a zaslat výrobcí s udáním výrobním číslem kotle.**

## 16.0 Nakládání s obalem a kotlem po uplynutí životnosti

### 16.1 Nakládání s obalem

Naše výrobky jsou při přepravě k zákazníkovi chráněny obalem z kartonu nebo PE folie.

Výrobci těchto obalů vydali na svůj produkt předepsané prohlášení a mají uzavřenou smlouvu o zajištění plnění povinností zpětného odběru a využití odpadu z obalů s autorizovanou společností. Naše společnost je smluvním partnerem firmy EKO – KOM a.s. s klientským číslem EK – F 00028005. Obaly splňují ČSN EN 13427.

Doporučená likvidace obalů:

- plastové folie, kartónové obaly - odevzdejte do sběrných surovin
- kovové stahovací pásy - odevzdejte do sběrných surovin
- dřevěný podklad - určen pro jedno použití, nelze jej jako výrobek dále používat. Jeho likvidace podléhá zákonu 94/ 2004 Sb. a 185/ 2001 Sb. ve znění pozdějších předpisů

### 16.2 Nakládání s kotlem

Životnost tohoto kotle je do značné míry závislá na způsobu používání. Nezanedbatelnou roli zde hraje také četnost a druh prováděné údržby. Deset let je doba, po kterou je výrobce ze zákona odpovědný uživateli za škodu, způsobenou prokazatelně kotlem.

**Po uplynutí životnosti kotle je povinností majitele zajistit ekologickou likvidaci tohoto kotle tak, aby byl dodržen zákon o odpadech a nemohlo dojít k ohrožení životního prostředí.**

**Při likvidaci kotle je vhodné postupovat následujícím způsobem :**

1) Odmontujte všechny plastové díly a odevzdejte do příslušných sběrných kontejnerů.

2) Zbývající kovové části rozdělte na železné a neželezné a odevzdejte je k oddělené likvidaci příslušné specializované firmě

- kotlové těleso, opláštění - prostřednictvím firmy KOVOŠROT

- ostatní kovové části - prostřednictvím firmy KOVOŠROT

3) Izolační materiály ROTAFLEX - zlikvidujte prostřednictvím odborné firmy.

Izolační materiály SIBRAL - zlikvidujte prostřednictvím odborné firmy.

Izolační materiály ORSIL T - zlikvidujte prostřednictvím odborné firmy.

Izolační materiály VERMIKULIT - zlikvidujte prostřednictvím odborné firmy.

Izolační materiály ISOVER UNIROL PROFI - zlikvidujte prostřednictvím odborné firmy.

4) Elektromateriál, regulace, čidla, elektromotor a ostatní věci elektroinstalace kotle zlikvidujte přes příslušná sběrná místa na elektroodpad.

## Příloha č. 1

### Stupeň hořlavosti stavebních hmot

| <i>Stupeň hořlavosti</i> |                 | <i>Stavební hmoty</i>   |
|--------------------------|-----------------|---|
| A – nehořlavé            |                 | Přírodní stavební kámen, betony, těžké, lehké, pórovité, stavební hmoty vyráběné z hlíny, malty, omítkoviny /bez příměsí organických látek/ , atd.              |
| B - nesnadno hořlavé     |                 | Akumin, Izomin, sádkartonové desky, dřevocementové desky - Heraklit, Lignos, Rajolit, Velox, desky z čedičové plsti, desky ze skleněných vláken - Itaver , atd. |
| C                        | těžce hořlavé   | Dřevo listnaté, překližka, desky - Sirkolit, Werzalit, tvrzený papír - Ecrona, Umakart, litá polyesterová laminovaná podlaha - Fortit, atd.                     |
|                          | středně hořlavé | Dřevo jehličnaté, dřevotřískové desky pro všeobecné použití, Piloplat, Duplex, Solodur, korkové desky Sp, pryžová podlahovina - Izolit, Industriál, Super, atd. |
|                          | lehce hořlavé   | Dřevovláknité desky - Akulit, Bukolamit, Duplex, Hobra, Sololak, Sololit, Polystyrén, Polypropylén, Polyuretan, pryžový izol. koberec pro el., IPA, atd.        |

## Příloha č. 2

### Všeobecné záruční podmínky

Tyto záruční podmínky se vztahují na veškeré zboží prodávané společností ROJEK DŘEVOOBRÁBĚCÍ STROJE a.s.(dále jenom ROJEK a.s.) a vyjadřují všeobecné zásady poskytování záruk na toto zboží. Společnost ROJEK a.s. ručí za to, že výrobek bude mít po celou dobu záruky vlastnosti uvedené v návodu k obsluze a v certifikátu a to za předpokladu, že výrobek bude užíván způsobem, který výrobce stanovil v návodu k obsluze. Montáž výrobku musí být provedena podle platných předpisů, norem a pokynů výrobce, při provozu dodržujte pokyny výrobce uvedené v návodu.

U kotlů, kde je výrobcem předepsáno uvedení kotle do provozu smluvní servisní firmou nebo provedení roční prohlídky smluvní servisní firmou, smí uvedení kotle do provozu, provedení pravidelné údržby a prohlídky kotle a odstranění případné vady **provést pouze servisní mechanik některé ze smluvních servisních firem společnosti ROJEK a.s.** (

Servisní mechanik je povinen prokázat se před provedením servisního zásahu certifikátem platným pro daný typ kotle vystaveným firmou ROJEK a.s., nebo se můžete informovat na seznam servisních firem přímo ve firmě ROJEK a. s., tel.: 494 339 134,144 ). Servisní mechanik je povinen při uvádění kotle do provozu i při provádění pravidelné údržby a prohlídky kotle provést všechny činnosti podle platných předpisů vztahujících se k danému zařízení a všechny činnosti předepsané v návodu k obsluze, zejména odzkoušení ovládacích a zabezpečovacích prvků, kontrolu těsnosti kouřovodu, tah komína a řádné seznámení spotřebitele s obsluhou kotle.

Spotřebitel uplatňuje případné reklamace u prodávajícího, u kterého věc byla koupena. Je-li však v záručním listě uveden jiný podnikatel určený k opravě (servisní firma, která uvedla kotel do provozu), který je v místě prodávajícího nebo v místě pro kupujícího bližším, uplatní kupující právo na opravu u podnikatele určeného k provedení záruční opravy. Každá reklamace musí být uplatněna neprodleně po zjištění závady.

Při uplatnění reklamace je spotřebitel povinen předložit řádně vyplněný záruční list, doklad o zaplacení výrobku a fakturu za instalaci a uvedení kotle do provozu. Pokud se jedná o reklamaci náhradního dílu, je spotřebitel povinen předložit identifikační štítek reklamovaného dílu a doklad o zaplacení tohoto dílu. Záruka na ND je 24 měsíců od data prodeje.

V případě reklamace kotle, u kterého je výrobcem předepsáno uvedení kotle do provozu smluvní servisní firmou je spotřebitel povinen rovněž předložit doklad o provedení a zaplacení uvedení kotle do provozu smluvním servisem společnosti ROJEK a.s.. Pokud je výrobcem předepsáno provedení pravidelné prohlídky smluvní servisní firmou, je spotřebitel povinen předložit doklad o provedení a zaplacení pravidelné údržby a prohlídky kotle provedené smluvním servisem společnosti ROJEK a.s. . Informace o provedení pravidelné prohlídky výrobku musí být vždy do 14 dnů od provedení zaslány výrobcem.

Při přepravě a skladování kotle musí být dodržovány pokyny uvedené na obalu. Pro opravy se smí použít jen originální součástky. Společnost ROJEK a.s. si vyhrazuje právo rozhodnout, zda při bezplatném provedení opravy vymění nebo opraví vadný díl. Díly vyměněné v záruční době se stávají majetkem společnosti ROJEK a.s..

Firma ROJEK a.s. poskytuje záruku na výrobky, které byly prodány oficiální cestou tj. autorizovaným distributorem společnosti ROJEK a.s.. Pokud zákazník koupí výrobek, který nebyl dovezen oficiální cestou nebo si výrobek sám přiveze, je povinností prodejce mu poskytnout záruční podmínky dle občanského zákoníku. Oficiální cesta dovozu je dána jazykovou mutací záručního listu. Pro uznání záruky musí být u výrobku originální záruční list v jazykové mutaci dané země, vydaný výrobcem nebo oficiálním dovozcem.

### **Nárok na bezplatné provedení opravy v záruce zaniká:**

- Při porušení záručních podmínek.
- Nejsou-li při reklamaci předloženy příslušné doklady.
- Když schází označení výrobku výrobním číslem, nebo je výrobní číslo nečitelné.
- Při nedodržení pokynů výrobce uvedených v návodu.
- Jedná-li se o opotřebení výrobku způsobené jeho obvyklým užíváním.
- Vznikla-li vada z důvodu nedodržení předpisů, norem a pokynů v návodu k obsluze při instalaci, provozu nebo údržbě výrobku.
- Vznikla-li vada zásahem do výrobku v rozporu s pokyny v návodu k obsluze nebo v rozporu se záručními podmínkami.
- Jedná-li se o vadu kotlového tělesa vzniklou prorezivěním v důsledku nevhodného provozního režimu, kdy je teplota vratné vody z otopného systému nižší, než je rosný bod spalin.
- V případě vad nebo škod vzniklých při přepravě.
- V případě vad nebo škod vzniklých živelnou pohromou či jinými nepředvídatelnými jevy.

**Tyto všeobecné záruční podmínky ruší všechna ostatní ustanovení týkající se záručních podmínek uvedená v návodu k obsluze, která by byla v rozporu s těmito ustanoveními.**





### Příloha č. 3

#### Záruční list a osvědčení

- o jakosti a kompletnosti výrobku
- o splnění požadavků dle ČSN 07 0240 a ČSN 07 0245
- o splnění správné funkce dle ČSN 07 5801 pro:

|   |  |
|---|--|
| <p><i>Výrobce:</i></p> <p style="text-align: center;"><b>ROJEK</b><br/><b>Dřevoobráběcí stroje a.s.</b><br/><b>Masarykova 16</b><br/><b>517 50 Častolovice</b><br/><b>tel.: 494 339 144</b></p> <p><i>Typ kotel:</i></p> <p><i>Výrobní číslo:</i></p> <p><i>Datum výroby:</i></p> <p><i>Razítko a podpis:</i></p> | <p><i>Prodáno dne:</i></p> <p><i>Zapojení kotel provedeno dne:</i></p> <p><i>Razítko a podpis:</i></p> <p><i>Palivo:</i></p> |
|---|--|



## Příloha č. 4 Registrační kupóny

|   |   |
|---|---|
| <p><b>Registrační kupón<br/>záruční opravy/servisu. 1.</b><br/>Typ a výr. číslo:<br/>Jméno uživatele:<br/>Adresa</p> <p>Datum prodeje:<br/>Datum uvedení do provozu:<br/>Datum opravy:<br/>Popis závady a spotř. materiálu:</p> | <p><b>Registrační kupón<br/>záruční opravy/servisu. 1.</b><br/>Typ a výr. číslo:<br/>Jméno uživatele:<br/>Adresa</p> <p>Datum prodeje:<br/>Datum uvedení do provozu:<br/>Datum opravy:<br/>Popis závady a spotř. materiálu:</p> |
| <p><b>Registrační kupón<br/>záruční opravy/servisu. 2.</b><br/>Typ a výr. číslo:<br/>Jméno uživatele:<br/>Adresa</p> <p>Datum prodeje:<br/>Datum uvedení do provozu:<br/>Datum opravy:<br/>Popis závady a spotř. materiálu:</p> | <p><b>Registrační kupón<br/>záruční opravy/servisu. 2.</b><br/>Typ a výr. číslo:<br/>Jméno uživatele:<br/>Adresa</p> <p>Datum prodeje:<br/>Datum uvedení do provozu:<br/>Datum opravy:<br/>Popis závady a spotř. materiálu:</p> |
| <p><b>Registrační kupón<br/>záruční opravy/servisu. 3.</b><br/>Typ a výr. číslo:<br/>Jméno uživatele:<br/>Adresa</p> <p>Datum prodeje:<br/>Datum uvedení do provozu:<br/>Datum opravy:<br/>Popis závady a spotř. materiálu:</p> | <p><b>Registrační kupón<br/>záruční opravy/servisu. 3.</b><br/>Typ a výr. číslo:<br/>Jméno uživatele:<br/>Adresa</p> <p>Datum prodeje:<br/>Datum uvedení do provozu:<br/>Datum opravy:<br/>Popis závady a spotř. materiálu:</p> |
| <p><b>Registrační kupón<br/>záruční opravy/servisu. 4.</b><br/>Typ a výr. číslo:<br/>Jméno uživatele:<br/>Adresa</p> <p>Datum prodeje:<br/>Datum uvedení do provozu:<br/>Datum opravy:<br/>Popis závady a spotř. materiálu:</p> | <p><b>Registrační kupón<br/>záruční opravy/servisu. 4.</b><br/>Typ a výr. číslo:<br/>Jméno uživatele:<br/>Adresa</p> <p>Datum prodeje:<br/>Datum uvedení do provozu:<br/>Datum opravy:<br/>Popis závady a spotř. materiálu:</p> |



## Příloha č. 5

### Příklady zapojení kotlů ROJEK do otopné soustavy

#### Legenda:

1. Kotel ROJEK
2. Otopná soustava
3. Čtyřcestný směšovací ventil
4. Čerpadlo
5. Expanzní nádoba
6. Pojistný ventil
7. Bojler (zásobník TUV)
8. Zpětná klapka – plovoucí
9. Termoventil
10. Zpětná klapka
11. Třícestný ventil

#### Doporučené zapojení - kombinace samotížného a nuceného oběhu

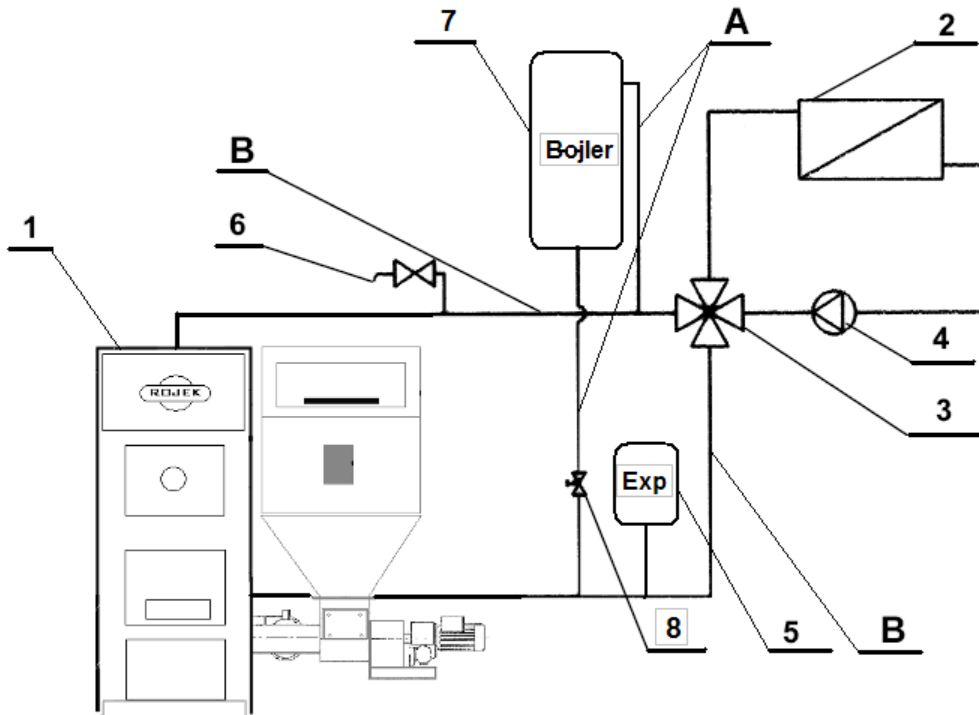


Schéma č. 1

Výše uvedené zapojení je kombinací nuceného oběhu radiátorového okruhu a samotížného systému kotlového okruhu, na které je napojen zásobník TUV (bojler), který je vytápěn samotížným způsobem. Aby byl zajištěn tento samotížný způsob vytápění bojler musí být umístěn minimálně 500 mm nad výstupem otopné vody z kotle a musí mít minimálně objem 160 l pro výkony do 25 kW a min. 250 l pro výkony od 30 do 50 kW.

**A** – Doporučený průměr potrubí bojlerového okruhu – 35 x 1,5 (měď) nebo 1“ (ocel)

**B** – Doporučený průměr potrubí kotlového okruhu – 42 x 1,5 (měď) nebo 5/4“ (ocel)

Výhody tohoto zapojení jsou, že zásobník TUV neslouží jenom pro ohřev TUV, ale také jako částečná ochrana proti přetopení kotle.

## Doporučené zapojení - schéma zapojení s akumulčním zásobníkem

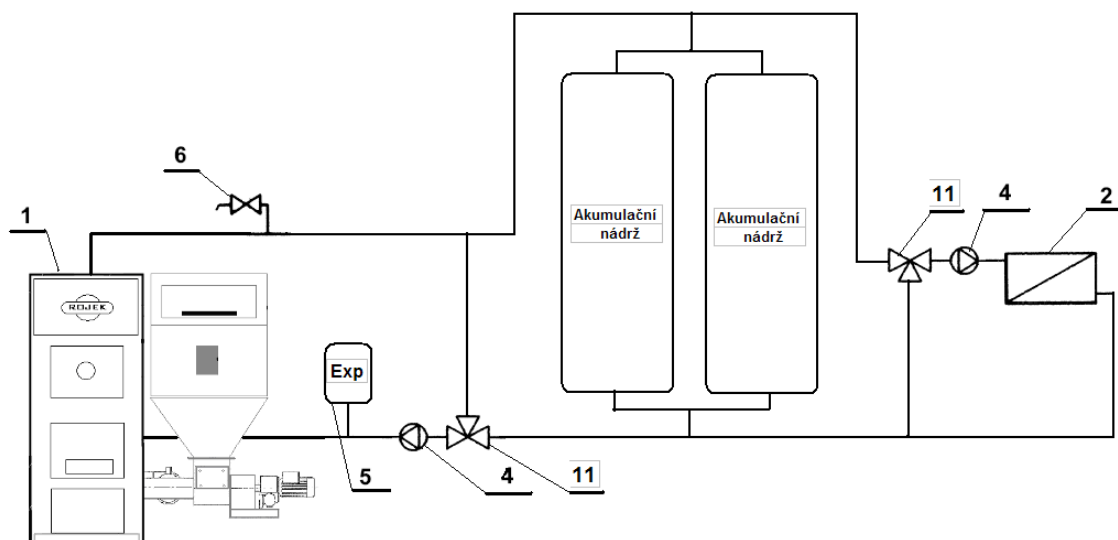


Schéma č. 2

### Technický popis:

Čidlo hlídá teplotu zpětné vody do kotle. Při poklesu této teploty pod 65 °C trojcestný ventil (termoregulační) přimíchává do zpátečky výstupní teplou vodu z kotle a udržuje teplotu zpátečky nad nastavenou hodnotou. Tímto zapojením nedochází ke kondenzaci spalin v kotli, zabrání se tvorbě dehtů a kyselin a zvyšuje se životnost kotle.

Akumulační zásobník umožňuje provoz kotle na jmenovitý výkon (80 - 90 °C), tedy s maximální účinností, bez ohledu na potřebu tepla v soustavě. Navíc zapojení umožňuje provoz otopné soustavy s nízkým teplotním spádem (oddělení zdroje tepla a soustavy).

Výhody tohoto zapojení jsou, že kotel je provozován na plný výkon (zjednodušení obsluhy); maximální účinnost spalování; nižší spotřeba paliva (o 30 %); omezení tvorby dehtů, kyselin a škodlivých emisí; vysoká životnost kotle a komína; možnost nízkoteplotní otopné soustavy; možnost kombinace s jiným obnovitelným zdrojem; komfortnější vytápění; optimální vyhoření paliva.

Nevýhoda je požadavek na prostor pro akumulční zásobník; potřeba větší expanzní nádoby.

Zapojení je vhodné pro jakoukoliv otopnou soustavu. Ta je hydraulicky plně oddělena od zdroje tepla a může pracovat s libovolným teplotním spádem a průtokem teplotnosné látky.

Velikost akumulace pro dobrou funkci kotle je 40 - 80 l/ kW výkon instalovaného kotle; pro akumulční způsob vytápění (komfortní provoz, občasný zátop v přechodném období) je cca 200 - 300 l/ kW tepelné ztráty objektu.

## Zapojení se směšovacím ventilem

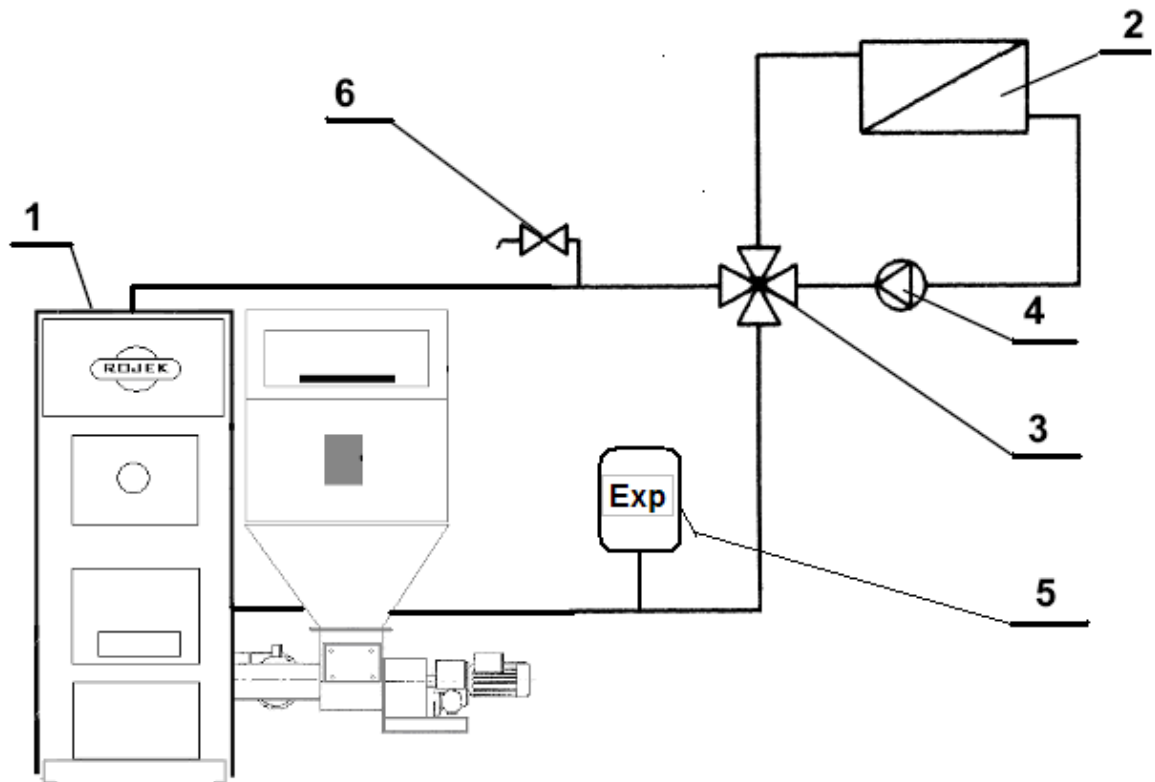


Schéma č. 3

## Zapojení s termoventilem na výstupu otopné vody

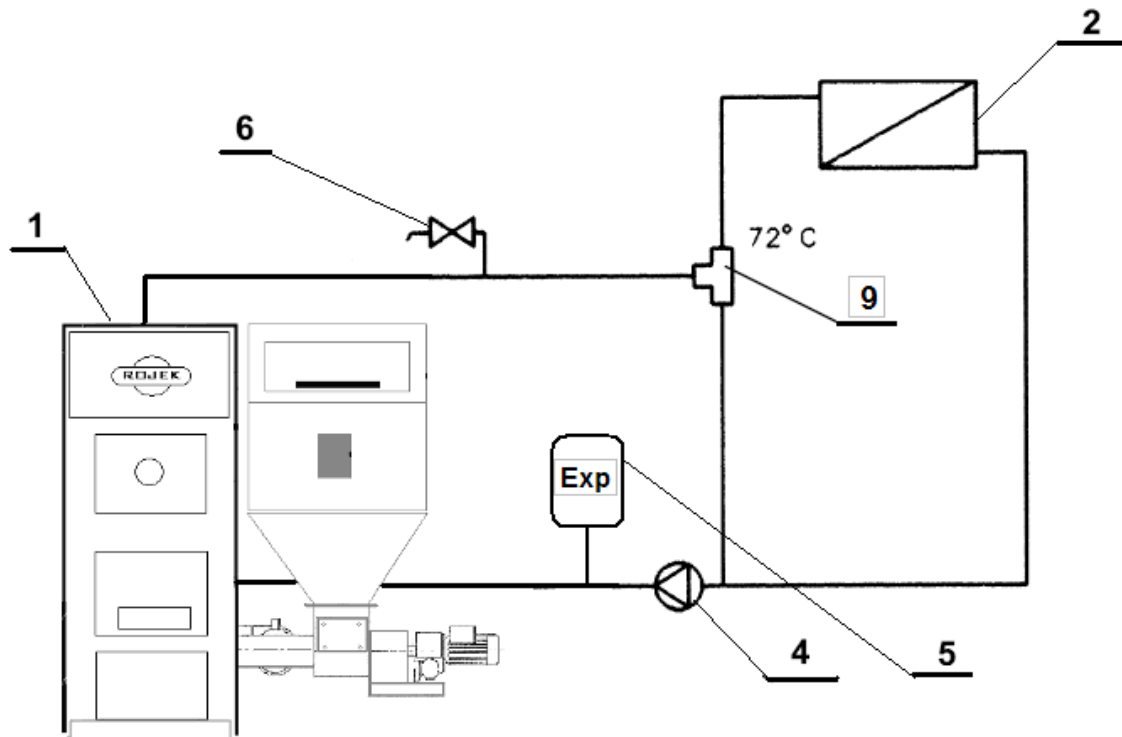


Schéma č. 4



## Zapojení s termoventilem na vstupu otopné vody

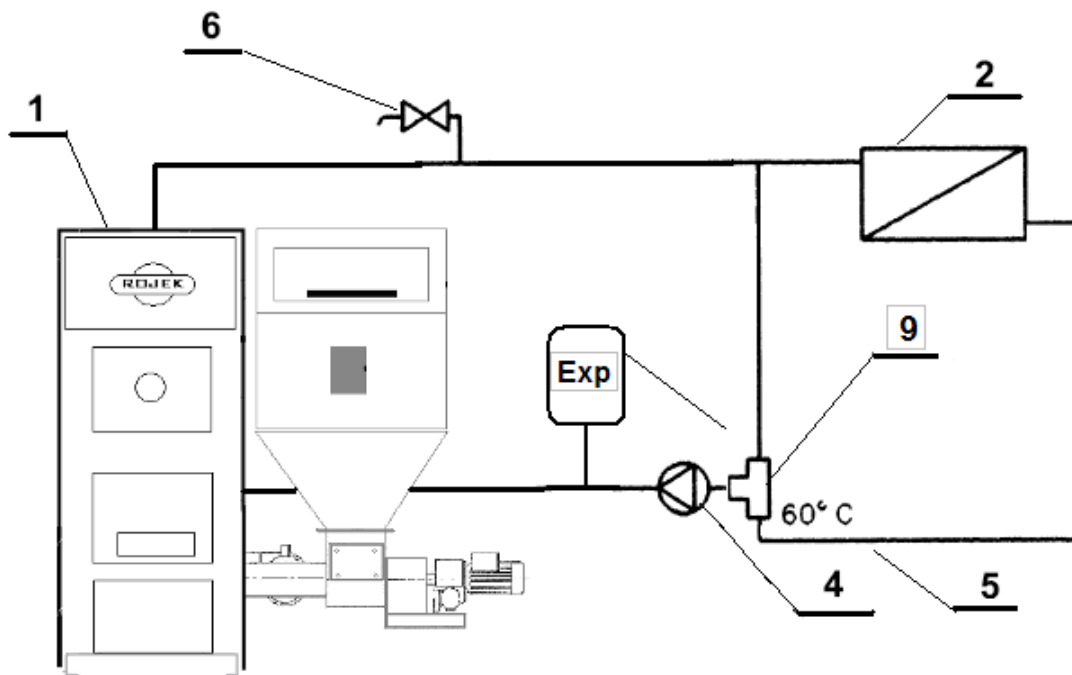


Schéma č. 5

## Zapojení se směšovací ventilem a zásobníkem TUV

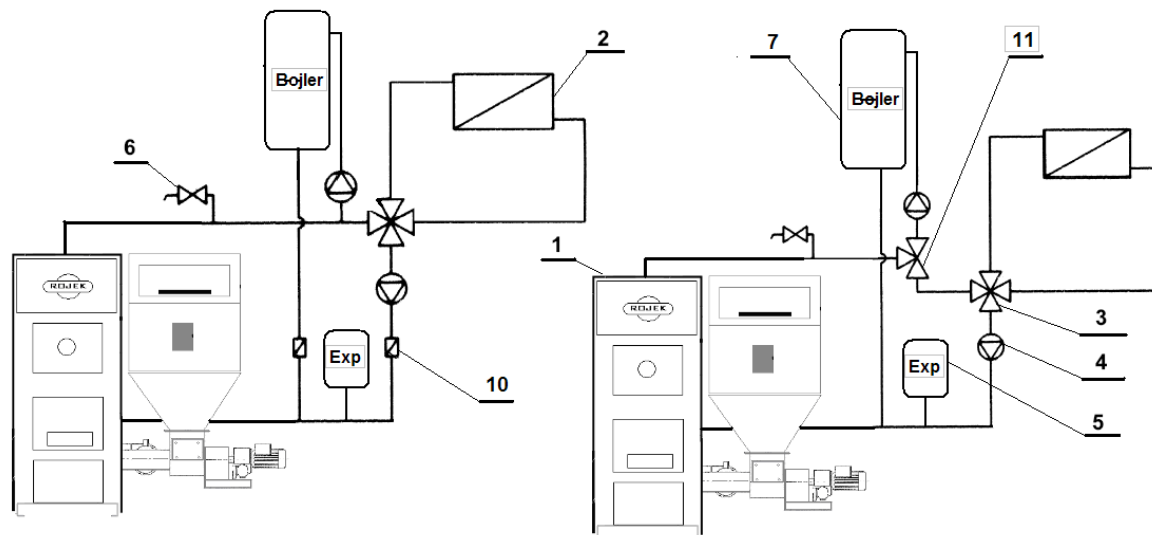


Schéma č. 6

## Příkladné schéma zapojení několika zdrojů tepla a akumulčních zásobníků k systému vytápění

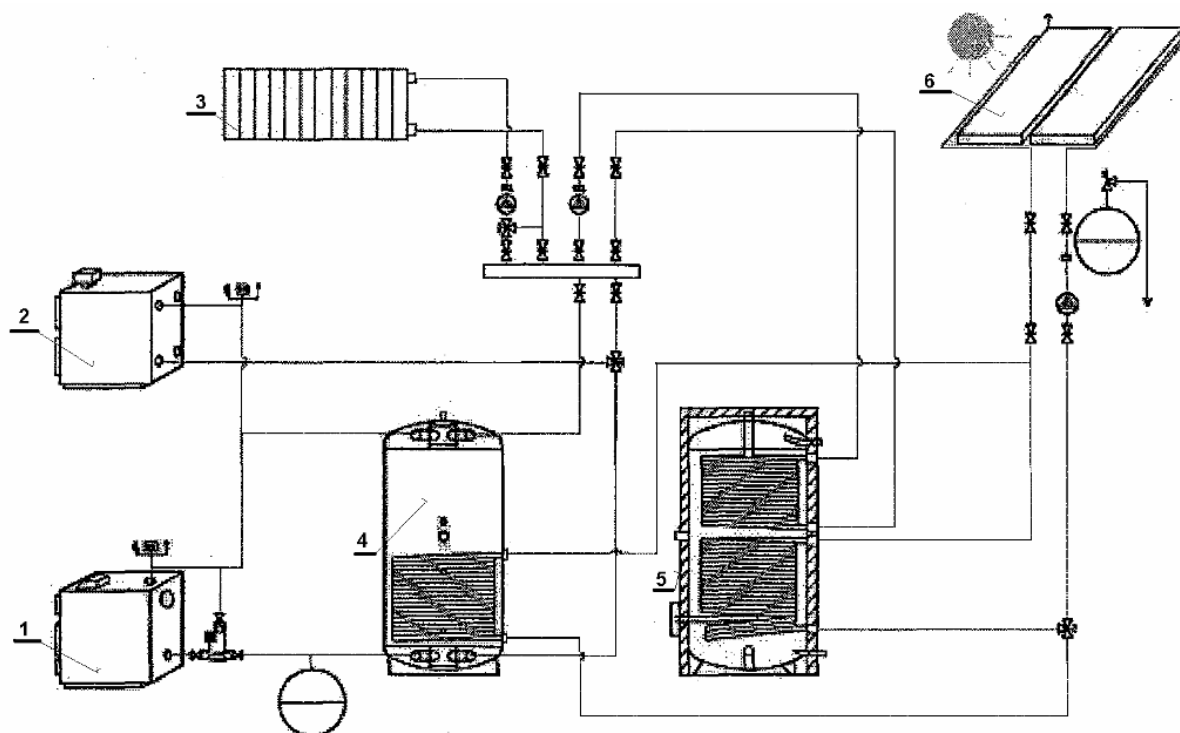


Schéma č. 7

### Legenda:

1. Kotel ROJEK
2. Kotel na plyn nebo kotel na LTO
3. Systém vytápění
4. Akumulační zásobník včetně solárního výměníku (kombinovaný provoz kotel + kolektory)
5. Akumulační zásobník solárního systému včetně solárního výměníku a výměníku systému vytápění (nebo TUV)
6. Sluneční kolektory.





A 25, A BIO 25\_20\_2015

## ES Prohlášení o shodě

**Výrobce :** **Rojek** dřevobráběcí stroje a.s. **IČO 25266411**

**Adresa :** **Masarykova 16, 517 50 Častolovice, ČESKÁ REPUBLIKA**

**Označení výrobku:** **Kotle teplovodní s automatickou dodávkou paliva na dřevní pelety nebo hnědé uhlí (Ořech 2)**

**Typ výrobku:** **ROJEK A BIO 25, ROJEK A 25**

**Určení výrobku :** **Teplovodní kotel ROJEK A BIO 25 pro spalování dřevních pelet (C 1) průměr 6 až 10 mm. Teplovodní kotel ROJEK A 25 pro spalování dřevních pelet průměr 6 až 10 mm (C 1) nebo hnědého uhlí – Ořech 2 (b). Kotle jsou se zásobníkem paliva, šnekovým dopravníkem a retortovým hořákem ROJEK 25.**

**Z titulu naší výlučné zodpovědnosti prohlašujeme, že uvedený výrobek je vyroben ve shodě s následujícími předpisy a normami :**

**Zákon č.22/1997 Sb.** v platném znění o technických požadavcích na výrobky  
**Nařízení vlády č.176/2008 Sb.** (Směrnice 2006/42/ES) v platném znění, kterým se stanoví technické požadavky na strojní zařízení  
**Nařízení vlády č. 17/2003 Sb.** (Směrnice 2006/95/ES) v platném znění, kterým se stanoví technické požadavky na elektrické zařízení nízkého napětí  
**Nařízení vlády č. 616/2006 Sb.** (Směrnice 2004/108/ES) v platném znění, kterým se stanoví technické požadavky na výrobky z hlediska elektromagnetické kompatibility  
**Nařízení vlády č. 163/2002 Sb.** v platném znění, kterým se stanoví technické požadavky na vybrané stavební výrobky  
**Aplikované normy:**  
ČSN EN 303-5:2000, ČSN 06 1008:1997, ČSN EN 60335-1 ed.2:2003, ČSN EN 60335-2-102:2007, ČSN EN 50366:2004 a nařízení vlády č.148/2006 Sb.

**Toto prohlášení je původním ES prohlášením o shodě ve smyslu bodu č. 1.7.4.1. písmene a) Přílohy I Směrnice 2006/42/ES**

**Poslední dvojčíslí roku, v němž bylo označení CE na výrobek umístěno: 15**  
**Posouzení shody bylo provedeno ve spolupráci s: SZÚ Brno, NB 1015**

**Protokol o zkoušce: ROJEK A BIO 25, A 25 č.30 - 12562/T**

**Certifikát: ROJEK A BIO 25, A 25 č.B - 30 - 00373 - 15, č.E - 30 - 00398 - 15, č.E - 30 - 00397 - 15, č.E - 30 - 00396 - 15**

Častolovice  
30. 4. 2015

Evžen Rojek  
výkonný ředitel

podpis

